

Minitom

使用手册

原说明书译文



CE

文档编号:14437025-01_C_zh
发布日期:2023.03.10

版权

手册内容版权归 **Struers ApS** 所有。未经 **Struers ApS** 书面许可，请勿对手册内容的任何部分进行复制。

保留所有权利。© **Struers ApS**。

目录

1	关于本手册	5
2	安全性	5
2.1	预期用途	5
2.2	Minitom 安全注意事项	5
2.2.1	使用之前务必仔细阅读	5
2.3	安全消息	6
2.4	本手册中的安全消息	7
3	开始使用	8
3.1	设备说明	8
3.2	概述	9
3.3	附件和耗材	9
4	运输和存放	10
4.1	存储	10
4.2	运输	10
5	安装	11
5.1	机器拆封	11
5.2	起吊机器	11
5.3	检查装箱单	12
5.4	位置	12
5.5	电源	12
5.6	安装试样夹具座臂	14
5.7	填充冷却液箱	14
5.8	噪音	15
5.9	振动	15
6	操作装置	15
6.1	更换切割轮	15
6.2	更换试样夹具座	16
6.3	夹紧试样	16
6.4	机械设置	17
6.5	基本操作	18
6.5.1	控制面板功能	18
6.5.2	启动切割流程	19
6.5.3	停止切割流程	19

7 维护和服务 - Minitom	20
7.1 日常维护	20
7.1.1 常规清洁	20
7.1.2 清洁切割区域	20
7.1.3 清洁冷却液箱	21
7.2 每周	21
7.2.1 切割轮轴和衬套	21
7.3 每月	21
7.3.1 试样夹具座臂	21
7.3.2 常规清洁	21
7.4 切割轮	21
8 备件	22
9 服务和维修	22
10 废弃处理	23
11 故障排除	23
11.1 切割问题	23
12 技术数据	24
12.1 技术数据	24
12.2 噪音和震动级别	25
12.3 图表	25
12.3.1 图表 - Minitom	25
12.4 法律和监管信息	27
13 制造商	27
合规声明	29

1 关于本手册



小心
一定要按照设备自带操作手册中的说明使用 **Struers** 设备。



注释
在使用之前请认真阅读《使用手册》。



注释
如果要查看详细的具体信息，请见本手册的在线版本。

2 安全性

2.1 预期用途

该机器适用于对材料(主要是非金属)进行专业的自动切割, 以在员工无法进入的封闭、上锁位置进行进一步的材相检查。

本机器仅供技术娴熟/经过培训的人员操作。

机器适用于专业的工作环境(如材相实验室)。

该设备只能使用专门针对此目的和此类机器设计的 **Struers** 耗材。

不得将本机器用于以下用途 切割除了适用于材相研究的固体材料之外的材料。尤其需要指出的是, 此机器不得用于切割任何类型的爆炸性和/或可燃性材料, 或在加工、加热或加压期间不稳定的材料。

本机器不得与不符合机器要求的切割轮(例如磨料/树脂粘结切割轮或齿状切割轮)一起使用。

型号

Minitom

2.2 Minitom 安全注意事项



2.2.1 使用之前务必仔细阅读

1. 忽略此信息和对设备操作不当会导致严重的人身伤害和材料损坏。
2. 机器必须按照当地的安全法规进行安装。本机器和任何连接设备的所有功能必须处于正常运转状态。

3. 操作员必须阅读安全注意事项和说明手册, 以及所有连接设备和附件的手册相关部分。操作员必须阅读操作手册并根据情况阅读所用耗材的安全数据表。
4. 确保实际电源电压与机器铭牌上说明的电压一致。机器必须接地(地线)。一定要遵守本地规定。在拆卸机器或者安装附属组件之前, 请记得关闭电源, 拔下插头或电线。
5. 本机器只能由技术熟练/经过培训的人员操作和维护。
6. 本机器应放置于具有足够工作高度的安全稳固的支撑台上。支撑台必须至少能承载机器和附件的重量。
7. 务必使用完整的切割轮。
8. 所有安全功能必须完好并正常工作。如果不是, 则必须更换或修理, 然后才能使用机器。
9. 工件必须用夹持装置或类似装置牢固固定。
10. 请戴上合适的手套, 以防手指被粗糙和高温/尖锐试样所伤。
11. 避免皮肤接触冷却液添加剂。
12. 处理冷却液时, 一定要遵守与处理、混合、填充、排空以及丢弃冷却液添加剂相关的安全规定。
13. 使用机器时, 必须始终配备防溅罩。切割轮完全停止前, 请勿拆卸防溅板。
14. 如使用机器时部件正在转动, 请务必小心, 防止衣物和/或头发卷入旋转零件。
15. 在进行任何检修之前, 确保机器已断电。
16. 五分钟内不要开关机器超过一次。可能发生电子组件损坏。
17. 如果发现功能异常或者听到异常噪音, 请关闭机器, 并联系技术服务部门。
18. 发生火灾时, 请提醒周围人员, 并通知消防队。使用干粉灭火器。不要用水。
19. 一定要按照设备自带操作手册中的说明使用 **Struers** 设备。
20. 该设备只能使用专门针对此目的和此类机器设计的 **Struers** 耗材。
21. 如因使用不当、安装不当、改装、忽视、意外或不当维修等原因对使用者或设备造成伤害, **Struers** 对此不承担任何责任。
22. 检修或维修过程中如需拆卸设备的任何部件, 都应由合格的技术人员(机电、电子、机械、气动等)进行。

2.3 安全消息

Struers 使用以下符号指示潜在危险。



电气危险

此符号指示电气危险, 如果不加以避免, 将导致人员死亡或严重受伤。



危险

此符号指示高级别风险, 如果不加以避免, 将导致人员死亡或严重受伤。



警告

此符号指示中等级别风险, 如果不加以避免, 将导致人员死亡或严重受伤。

**小心**

此符号指示低级别风险, 如果不加以避免, 将导致人员轻微或中度受伤。

**挤压危险**

此符号指示挤压危险, 如果不加以避免, 将导致人员轻微、中度或严重受伤。

**高温危险**

此符号指示高温危险, 如果不加以避免, 将导致人员轻微、中度或严重受伤。

**紧急停止**

紧急停止

常规消息**注释**

此符号指示有财产损失风险, 或继续操作时需要特别注意。

**提示**

此符号表示有额外信息和提示。

2.4 本手册中的安全消息

具体安全注意事项 - 残余风险**警告**

此机器不得用于任何类型的爆炸性和/或可燃性材料, 或在加工、加热或加压期间不稳定的材料。

**小心**

本机器只能由技术熟练/经过培训的人员操作和维护。

**小心**

未盖住切割轮。切割时, 让双手远离切割轮。请务必小心, 防止衣物和/或者头发卷入旋转零件。

**小心**

该设备只能使用专门针对此目的和此类机器设计的 **Struers** 耗材。

常规安全注意事项



警告

一定要按照设备自带操作手册中的说明使用 **Struers** 设备。



电气危险

安装电气设备前先关闭电源。
机器必须接地(地线)。
确保实际电源电压与机器铭牌上说明的电压一致。
电压不正确可能会导致电路损坏。



警告

拆解机器或安装额外组件前,先关闭机器、断开电源并等待 5 分钟。



小心

长期暴露于噪音环境下可能会导致听力永久性损伤。
如果噪声级超出当地规定的水平,请使用听力保护装置。



挤压危险

搬运机器时,小心不要压到手指。
在搬运重型机械时,建议穿着安全鞋。

3 开始使用

3.1 设备说明

Minitom 是一款自动化切割机,设计用于切割稳定(非爆炸性)的固体材料(主要是非金属)。

Minitom 可以切割大多数稳定(非爆炸性)固定材料,主要是非金属。它有一个内置的冷却液箱,使用前装满水和切割添加剂。切割过程中,可以调整切割轮速度和切割压力。

操作员通过在切割部分上选择和安装切割轮来启动切割流程,并通过安装在试样夹具座臂上的夹持工具,固定待切割的工件。通过移动止动板来调整停止位置。

切割件的宽度通过切割部分上的千分尺螺丝进行调整。

切割流程开始前,防溅罩必须就位。

操作员按下控制盒上的启动手动启动切割轮,随后切割轮开始旋转。

将带有待切割工件的试样夹具座臂缓慢向下移向切割轮。

操作员使用试样夹具座臂上的砝码调整切割力,然后在控制盒上调整切割轮的旋转速度。

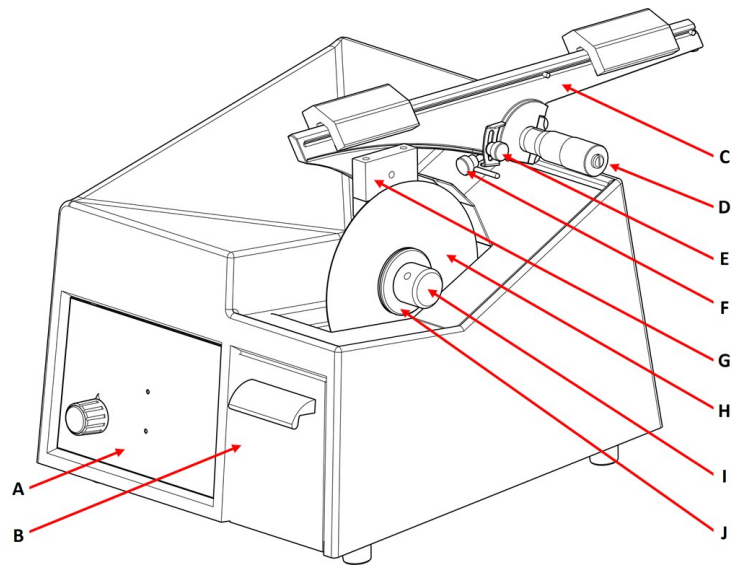
当试样夹具座臂接触止动销时,切割轮自动停止,此时操作员可取下切割试样。操作员可以通过向上或向下移动止动板来调整自动停止位置。操作员还可以通过按下控制盒上的停止,停止切割轮。

切割部分(试样)已做好清洁、镶样、制备或检查的准备。

3.2 概述

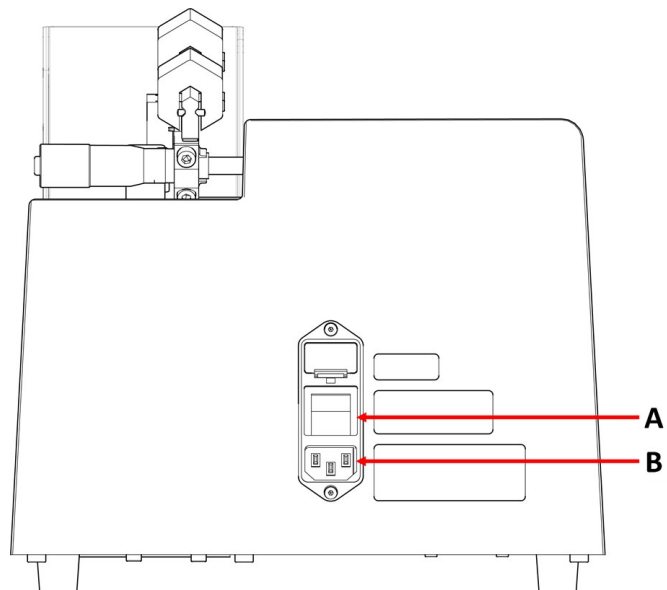
前视图

- A 控制面板
- B 冷却箱遮板
- C 试样夹具座臂
- D 千分尺螺丝
- E 可调止动板
- F 锁(用于千分尺螺丝)
- G 试样夹具座
- H 切割轮
- I 螺母
- J 法兰盘



后视图

- A 总开关
- B 电源



3.3 附件和耗材

配件

关于可用范围的信息, 请参阅 Minitom 手册:

- [Struers 网站 \(http://www.struers.com\)](http://www.struers.com)

耗材

该设备只能使用专门针对此目的和此类机器设计的 **Struers** 耗材。

其他产品可能含有侵蚀性溶剂，可能会溶解（例如）橡胶密封。如果损坏是因使用非 **Struers** 供应的耗材直接造成的，则这些机器零件（如密封件和管子）可能无法享受保修。

关于可用范围的信息，请见：

- [Struers 耗材目录](https://www.struers.com) (通过 <https://www.struers.com>)

4 运输和存放

如果在安装后的任何时候，您必须移动装置或将其存放在仓库中，我们建议您遵循一些准则。

- 运输前包装好装置。包装不充分可能导致机器损坏，将会使保修失效。请联系 **Struers** 服务部门。
- 我们建议使用原始包装和配件。

4.1 存储



挤压危险

搬运机器时，小心不要压到手指。
在搬运重型机械时，建议穿着安全鞋。



注释

我们建议保留所有原始包装和配件，以备未来使用。

1. 断开装置供电电源。
2. 拆下所有附件。
3. 清空并清洁冷却液箱。
4. 存放前清洁并干燥装置。
5. 将机器和附件放在原包装中。

4.2 运输



挤压危险

搬运机器时，小心不要压到手指。
在搬运重型机械时，建议穿着安全鞋。



注释

我们建议保留所有原始包装和配件，以备未来使用。

要安全运输机器，请遵循这些说明。

进行运输准备

1. 断开装置供电电源。
2. 拆下所有附件。
3. 清空并清洁冷却液箱。
4. 清洁并干燥装置。
5. 将机器和附件放在原包装中。

5 安装

5.1 机器拆封



挤压危险

搬运机器时，小心不要压到手指。
在搬运重型机械时，建议穿着安全鞋。



注释

我们建议保留所有原始包装和配件，以备未来使用。

1. 剪开箱子上的包装胶带。
2. 取出零散部件。
3. 从箱中取出装置。

5.2 起吊机器



挤压危险

搬运机器时，小心不要压到手指。
在搬运重型机械时，建议穿着安全鞋。

重量

Minitom	8 kg (17.5 lbs)
---------	-----------------

在新位置

1. 将机器放在坚硬、稳固且有足够高度的水平工作台面上。
2. 确保装置保持水平，并牢固地放置在工作台上。

5.3 检查装箱单

包装箱中可能包含选配附件。

包装箱内应有以下部件：

件	说明
1	Minitom
1	含通用试样夹具座的试样夹具座臂
1	防溅罩
1	法兰组。直径：65 mm
1	内六角扳手。2.5 mm
2	内六角扳手。4 mm
2	M5x40 六角凹头螺钉，用于在通用试样夹具座中安装大型工件
2	电源线
1	使用手册集

5.4 位置



挤压危险

搬运机器时，小心不要压到手指。
在搬运重型机械时，建议穿着安全鞋。

- 确保以下设施可用：
 - 电源
 - 照明：确保机器照明充分。至少需要 300 流明来照明操控和其他工作区域。
- 将机器放在坚硬、稳固且有足够高度的水平工作台上。工作台必须至少能够承受的重量：100 kg (220 lb)
- 机器必须稳定地 4 脚全落在工作台上。

5.5 电源



警告

拆解机器或安装额外组件前，先关闭机器、断开电源并等待 5 分钟。



电气危险

安装电气设备前先关闭电源。
机器必须接地(地线)。
确保实际电源电压与机器铭牌上说明的电压一致。
电压不正确可能会导致电路损坏。

电源插座

电源插座必须易于接近。电源插座须位于距离地面 0.6 m - 1.9 m (2½" - 6') 的高度。建议最高不超过 1.7 m (5' 6")。



注释

设备出厂时随附 2 种电源线。如果该线缆插头不适用于您的国家，则必须选用适当的插头来替换。

单相电源

2 插脚(欧洲 Schuko) 插头适用于单相电源接头。

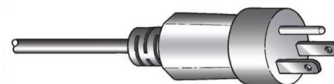


导线必须按以下方式进行连接：

黄色/绿色	地线(接地)
黑色/棕色	相线(带电)
蓝色	零线

2 相电源

3 插脚(北美 NEMA) 插头适用于 2 相电源接头。



导线必须按以下方式进行连接：

绿色	地线(接地)
黑色	相线(带电)
白色	相线(带电)

残余电流断路器 (RCCB)



注释

对于供电电缆，当地标准优先于此处建议。请联系有资质的电气工程师，咨询具体哪种方式更适合当地的安装情况。

残余电流断路器 (RCCB)

类型 A, 推荐用 30 mA(或更好的)

机器通电



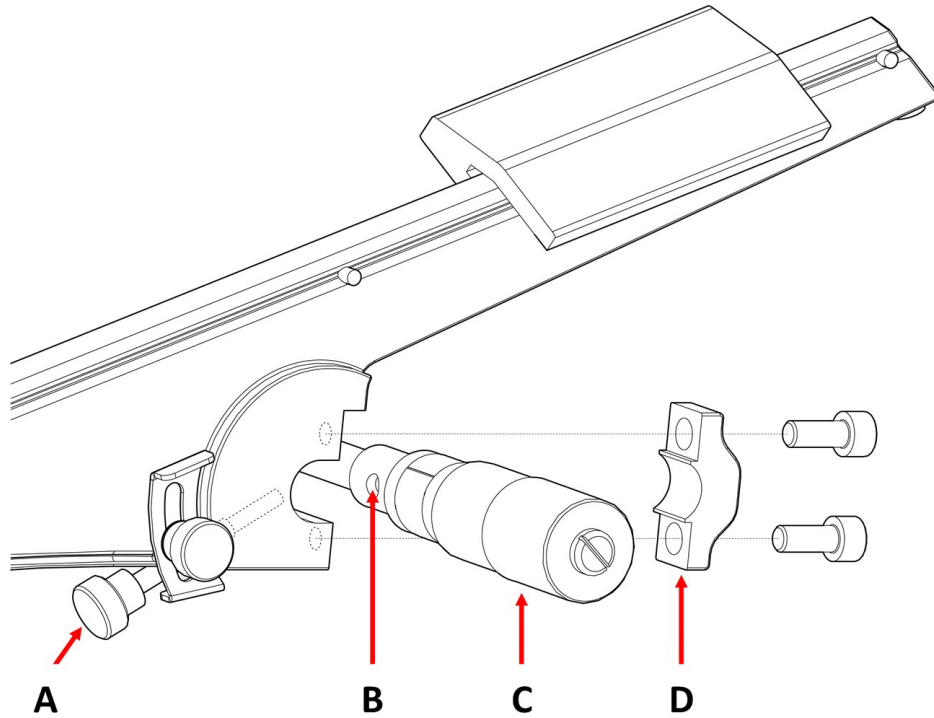
电气危险

安装电气设备前先关闭电源。
机器必须接地(地线)。
确保实际电源电压与机器铭牌上说明的电压一致。
电压不正确可能会导致电路损坏。

1. 将电源线连接到机器(IEC 320 连接器)。
2. 将电源线的另一端连接到电源插座。



5.6 安装试样夹具座臂



- A 锁紧螺钉
- B 千分尺螺丝 中的孔
- C 千分尺螺丝
- D 接头

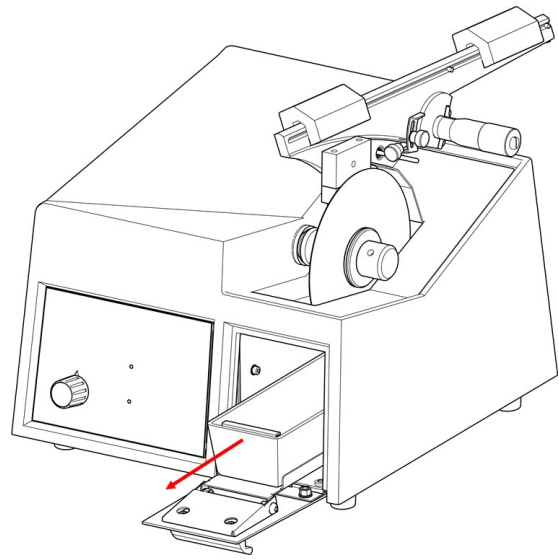
1. 使用 4 mm 内六角扳手拧下试样夹具座臂背面的接头。
2. 将试样夹具座臂放在千分尺螺丝上。
3. 将接头重新拧回到试样夹具座臂背面但不要拧紧。
4. 将试样夹具座臂靠在千分尺螺丝的肩部。
5. 将试样夹具座臂保持在水平位置。
6. 确保锁紧螺钉 (A) 对准千分尺螺丝 (B) 上的孔。
7. 拧紧接头。

5.7 填充冷却液箱



小心
该设备只能使用专门针对此目的和此类机器设计的 **Struers** 耗材。

1. 将冷却液箱的遮板拉出。
2. 在冷却液箱中注入 235 ml 水和 15 ml Struers Cooli Additive 的混合物。
3. 盖上遮板。



5.8 噪音

声压级值请见此部分：[噪音和震动级别](#) ▶25。



小心

长期暴露于噪音环境下可能会导致听力永久性损伤。
如果噪声级超出当地规定的水平，请使用听力保护装置。

5.9 振动

请参阅 [噪音和震动级别](#) ▶25。

6 操作装置

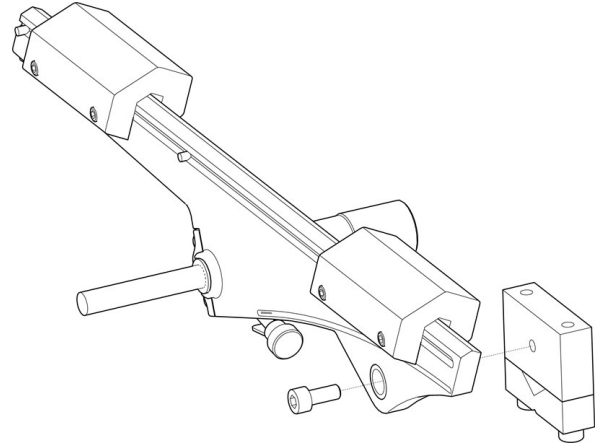
6.1 更换切割轮

1. 在安装之前，测试切割轮。
2. 拆下网格板。
3. 拧下螺母。
4. 拆下切割轮和法兰盘。
5. 在两个法兰之间安装新的切割轮。
6. 拧上螺母。轻轻将它拧紧。
7. 将网格板放置在其原位。

6.2 更换试样夹具座

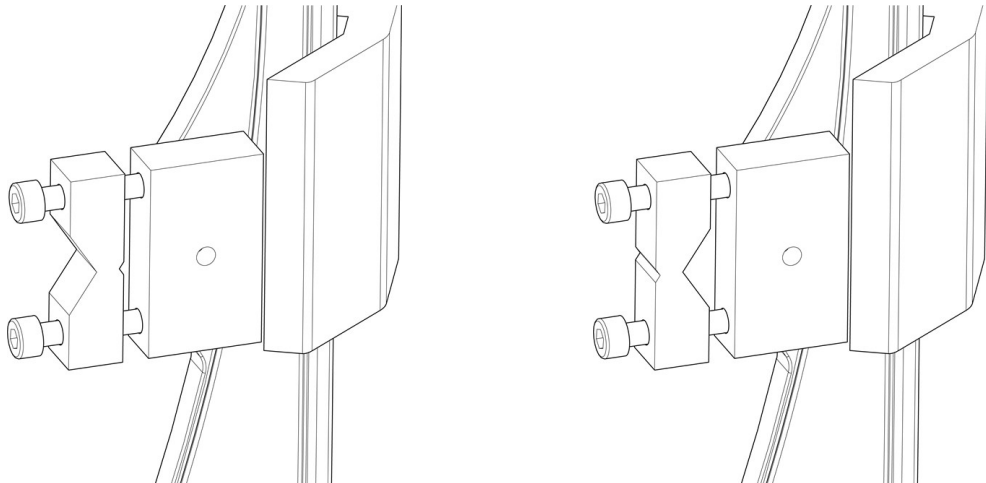
确保切割轮可以在法兰不接触试样夹具座的情况下切穿试样。试样必须伸出试样夹具座至少 6 mm。

1. 使用 4 mm 内六角扳手拧下试样夹具座。
2. 取下试样夹具座。
3. 使用螺丝将新的试样夹具座定位在试样夹具座臂上。
4. 使用 4 mm 内六角扳手拧紧螺丝。



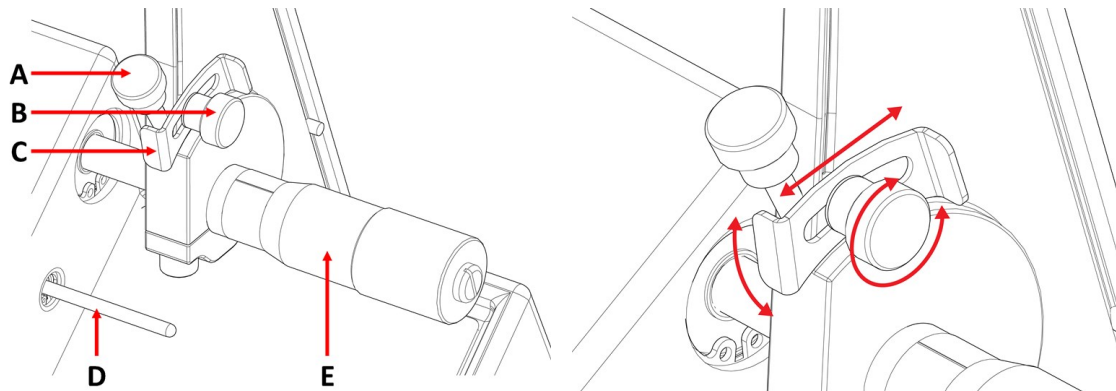
6.3 夹紧试样

- 使用 4 mm 内六角扳手将试样固定在试样夹具座中。必须将其牢牢固定，以避免在切割过程中出现振动。
- 如果试样是圆形的，请轻击试样夹具座，使其拥有更大的凹口来固定试样。



6.4 机械设置

停止位置



- A 锁紧螺钉 - 千分尺
- B 锁紧螺钉 - 止动板
- C 止动板
- D 止动销
- E 千分尺螺丝

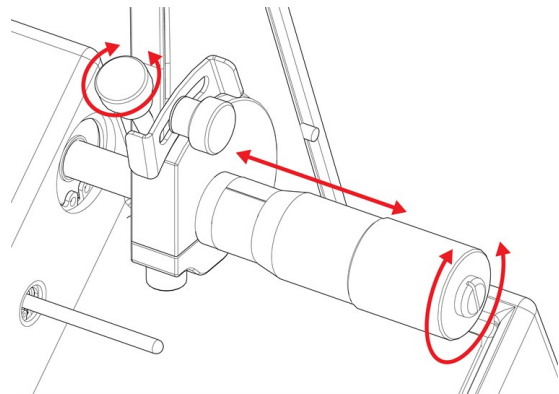
向上或向下调整止动板, 以便切割流程在试样被切穿时停止。

调整止动板位置:

1. 拧松锁紧螺丝。
2. 移动止动板, 直至其停在止动销上。
3. 拧紧锁紧螺丝。

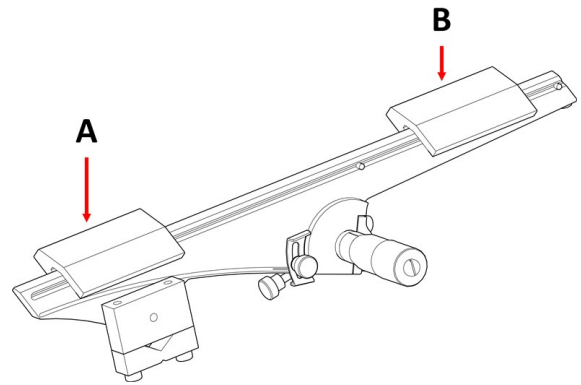
试样夹具座位置

1. 拧松千分尺锁紧螺丝。
2. 转动千分尺螺丝来调整切割位置。
3. 调整好位置后, 顺时针转动锁以锁定螺钉。



切割压力

1. 将试样夹具座臂的砝码往后推。
2. 调整后侧砝码，以使含试样夹具座的臂与试样处于水平和平衡状态。
3. 使用前侧砝码调整切割压力。
4. 小心将臂重新倾斜回垂直位置。



A 前侧重物
B 后侧砝码

6.5 基本操作





小心
本机器只能由技术熟练/经过培训的人员操作和维护。

6.5.1 控制面板功能



按钮/LED	功能
	切割速度控制
	主开关打开时亮起。
	红色警告灯指示电机过载。警告灯亮起时，无法启动机器。

按钮/LED	功能
	启动 启动机器。切割轮开始旋转。 如果切割电机过载，则无法激活此功能。
	停止 停止机器。切割轮停止旋转。

6.5.2 启动切割流程



警告

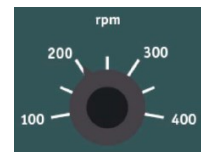
此机器不得用于任何类型的爆炸性和/或可燃性材料，或在加工、加热或加压期间不稳定的材料。



小心

未盖住切割轮。切割时，让双手远离切割轮。请务必小心，防止衣物和/或者头发卷入旋转零件。

1. 安装防溅板。
2. 打开机器。
3. 在控制盒上，将切割速度设置为最低速度。
4. 按启动。
5. 朝着切割轮方向，将试样夹具座臂慢慢向下移动。



6. 调整切割轮的速度。



注释

对于 127 mm (5") 切割轮，速度不应超过 300 rpm。



注释

切割时，如果试样上下移动或切割轮出现振动，请降低速度。

6.5.3 停止切割流程

可以在切割时随时停止切割流程。



注释

如果将速度设置为最低水平，切割轮可能停止旋转。请勿使用此功能来停止切割流程。

- 按下 停止 停止切割轮。



7 维护和服务 - Minitom

为确保机器实现最长的正常运行时间和使用寿命，请正确维护机器。维护对保证机器长期安全运行有重要意义。

本章节介绍的维护流程必须由熟练或受过培训的人员完成。

技术问题和备件

如果您有技术问题或在订购备件时请提供设备序列号和电压/频率。关于设备序列号和电压，请查看机器铭牌。



小心

本机器只能由技术熟练/经过培训的人员操作和维护。

7.1 日常维护

为延长机器的使用寿命，我们强烈建议您定期进行清洁。

7.1.1 常规清洁

用湿软布清洁所有可接触到的表面。

对于润滑脂和润滑油，可以用乙醇或异丙醇去除。



注释

不要使用干布擦拭，因为这会在表面产生划痕。



注释

请勿使用丙酮、苯或类似溶剂

千分尺螺丝是一种精密工具。每天清除千分尺螺丝上的切割废料，并涂上一层薄薄的无酸油。

7.1.2 清洁切割区域

1. 清理网格板的碎屑和废料。
2. 用湿软布清洁所有可接触到的表面。

如果较长时间不使用机器

- 彻底清洁机器, 尤其是切割区域。

7.1.3 清洁冷却液箱

1. 清空冷却液箱中的砂板。
2. 如果需要, 重新填充/更换冷却水。

7.2 每周**7.2.1 切割轮轴和衬套**

每周用无酸油润滑一次安装切割轮的主轴和衬套。

7.3 每月**7.3.1 试样夹具座臂**

- 使所有试样夹具座螺丝保持洁净。定期用无酸油润滑试样夹具座螺钉。
- 如果砝码在试样夹具座臂上滑动得过松或过紧, 请使用砝码左侧的螺钉调整移动。

7.3.2 常规清洁

- 如果需要, 调节并使用无酸油润滑遮板和平台。

7.4 切割轮**存放切割轮**

干净并且干燥的切割轮不会发生腐蚀。

使用常规的家用的清洁剂。

1. 确保切割轮洁净并且干燥。
2. 将切割轮平放在平整的表面上, 最好施加少许压力。

修整切割轮

刚修整过的切割轮能提供最完美的切割效果。修整不当是导致切割轮损坏的最常见原因。

保养、修整不当的切割轮需要更大的切割压力, 这会产生更多的摩擦热。切割轮可能因此弯曲并导致切割面不规则。这可能会损坏切割轮。

程序

1. 确保冷却液箱中有足够的冷却液。请参阅 [填充冷却液箱 ▶ 14](#)。
2. 将磨刀石夹持在试样夹具座中: 如有双平行钳口, 请使用它以更加牢固地固定磨刀石。
3. 让切割轮以最小速度旋转。

4. 像普通试样一样切割修整棒。



注释

请勿手动整形切割轮，因为即便是整形棒轻微扭动，也可能导致很薄的切割轮损坏。

测试金刚石/立方氮化硼切割轮

切割轮在使用前必须经过测试。

要测试金刚石/立方氮化硼切割轮，请执行环形测试。

1. 将切割轮挂在食指上。
2. 用铅笔(不是金属)轻轻敲击切割轮边缘。
3. 如果敲击时切割轮发出清晰的金属声，则通过测试。如果声音发闷或未发出声音，则表示切割轮有裂缝，使用会有危险，必须更换。

8 备件

技术问题和备件

如果您咨询技术问题或订购备件，请提供设备序列号关于序列号，请查看设备铭牌。

有关更多信息，或想要查看备件，请联系 **Struers** 服务部门。联系信息请访问 [Struers.com](https://www.struers.com)。



注释

安全关键组件只能由 **Struers** 工程师或认证技师(机电、电子、机械、气动等)执行。



注释

安全关键组件至少更换为同等安全水平的组件。

9 服务和维修

我们建议，每年或每使用 1500 小时后，实施定期检修和检查。

机器启动后，显示屏上会显示与运行时间相关的信息和机器检修信息。

运行 1500 小时后，显示屏会显示一条消息，提醒用户安排一次检修。



注释

服务只能由认证技师(机电、电子、机械、气动等)执行。
请联系 **Struers** 服务部门。

10 废弃处理



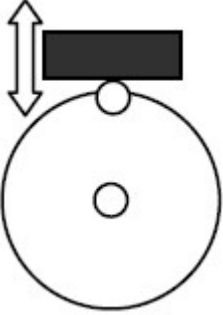
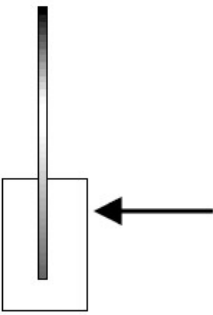
标有 WEEE 符号的设备都含有电气和电子元件。这些设备都不能作为一般废物进行常规处理。

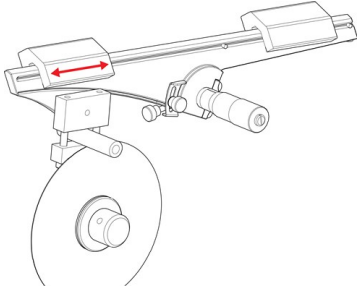
应根据所在国的相关法令采用正确的方法对这些设备进行废弃处理，更多详情请联系您当地的相关部门。

耗材和循环液的处理请遵守本地规定。

11 故障排除

11.1 切割问题

错误	原因	操作
振动。	金刚石层磨损到与金属盘水平。	将切割轮更换为新的切割轮。
切割时工件剧烈地上下移动。 	切割轮磨损，因此圆度不足。	降低速度，直至切割稳定。否则，可能会损坏切割轮。
	切割时，工件将切割轮推向侧面。严重的摩擦导致振动。	降低切割力度。

错误	原因	操作
	切割臂未处于平衡状态。	平衡切割臂并对 F1 施加足够的力。
	切割轮错误。	选择正确的切割轮。请参阅 附件和耗材 ▶9
	切割轮需要整形。	整形切割轮。

12 技术数据

12.1 技术数据

容量	高度 x 长度	30 x 40 mm (1.2" x 1.6")
	直径	40 mm (1.6")
	最大切割力	0.34 N
切割轮	直径	100-127 mm (4"-5")
	心轴直径	12.7 mm (0.5")
切割轮电机	旋转速度	100-420 rpm
循环冷却液箱	容量	250 ml (0.07 gal)
软件和电子元器件	控制	触摸屏
	显示	不适用
安全标准安全标准		见符合标准声明
REACH		有关 REACH 的信息, 请联系当地的 Struers 办事处。
操作环境	环境温度	5-40 °C (41 - 131 °F)
	湿度	< 95 % 相对湿度, 无冷凝
	噪声级	L(Pa)=58 dBa(A)

电源	电压/频率	100-250 AVC 50-60 Hz
	电源输入	1L + (N) + PE
	电源 S1	不适用
	电流, 额定载荷	3.2 A
	最大电流	4.8 A
	最大电机的额定电流或载荷	N/A
尺寸和重量	宽度	27.5 cm (10.8")
	深度(机身)	28 cm (11")
	深度(带手柄)	41 cm (16")
	高度(机身)	20.5 cm (8.1")
	高度(含手柄)	25.6 cm (10.1")
	重量	8 kg (17.6 lbs)

12.2 噪音和震动级别

噪声级	工作站的 A 加权声压级	$L_{pA} = 58 \text{ dB(A)}$ (测量值) 不确定性 $K = 4 \text{ dB}$ 所作的测量符合 EN ISO 11202
-----	--------------	--

振动水平	N/A
------	-----

12.3 图表



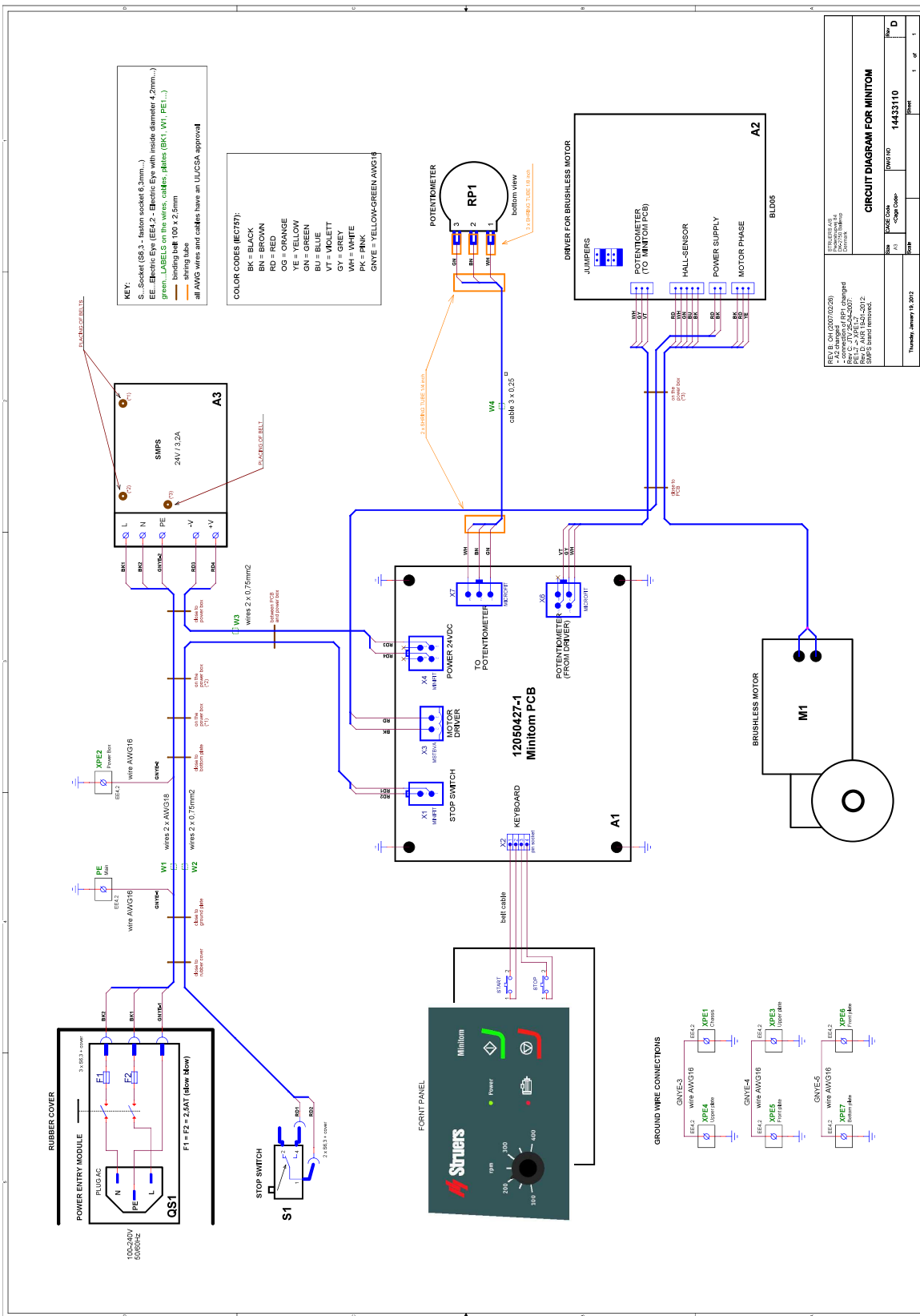
注释

如果要查看详细的具体信息, 请见本手册的在线版本。

12.3.1 图表 - Minitom

标题 Minitom	编号
电路图	14433110 ▶ 26

14433110



12.4 法律和监管信息

FCC 警告

本设备经测试,符合 FCC 规则第 15 部分规定的 B 类数字装置限制。这些限制旨在对居住环境中安装运行时产生的有害干扰进行合理防范。本设备会产生、使用并可能辐射射频能量,如未按照说明进行安装、使用,可能会对无线通讯产生干扰。但是无法保证特定安装环境下不会发生干扰。如果设备确实对无线电或电视接收产生了有害干扰(可通过开和关设备判断),建议用户使用以下一种或多种措施纠正干扰问题:

- 重新定向或定位接收天线。
- 增加设备和接收器之间的间隔。
- 将设备连接到与接收器不在同一电路的插座上。

13 制造商

Struers ApS
Pederstrupvej 84
DK-2750 Ballerup, 丹麦
电话: +45 44 600 800
传真: +45 44 600 801
www.struers.com

制造商的责任

应注意遵守以下相关限制,若违反本限制, Struers 有权拒绝履行相关法定义务。

制造商对本手册中的文本和/或插图错误不负任何责任。手册中相关信息的更改恕不另行通知。本手册可能会提及所提供设备版本中未包含的附件或零件。

只有在按照使用说明书使用、检修和维护设备时,制造商才会对设备的安全、可靠性和性能负责。

合规声明

制造商	Struers ApS • Pederstrupvej 84 • DK-2750 Ballerup • 丹麦
名称	Minitom
型号	N/A
功能	切割机
类型	443
产品编号	04436216
序列号	



模块 H, 根据全球性策略



我们声明所述产品符合以下立法、指令和标准:

2006/42/EC	EN ISO 12100:2010、EN 60204-1:2018, EN 60204-1-2018/Corr.:2020
2011/65/EU	EN 63000:2018
2014/30/EU	EN 61000-3-2:2014, EN 61000-3-3:2013, EN 61000-6-1:2007, EN 61000-6-2:2005, EN 61000-6-2:2005/Corr.:2005, EN 61000-6-3:2007, EN 61000-6-3-A1:2011, EN 61000-6-3-A1-AC:2012
附加标准	NFPA 79, FCC 47 CFR 第 15 部分子部分 B

授权编写技术文件/
授权签字人

日期: [Release date]

en For translations see
bg За преводи вижте
cs Překlady viz
da Se oversættelser på
de Übersetzungen finden Sie unter
el Για μεταφράσεις, ανατρέξτε στη διεύθυνση
es Para ver las traducciones consulte
et Tõlked leiate aadressilt
fi Katso käännökset osoitteesta
fr Pour les traductions, voir
hr Za prijevode idite na
hu A fordítások itt érhetőek el
it Per le traduzioni consultare
ja 翻訳については、
lt Vertimai patalpinti
lv Tulkojumus skatīt
nl Voor vertalingen zie
no For oversettelser se
pl Aby znaleźć tłumaczenia, sprawdź
pt Consulte as traduções disponíveis em
ro Pentru traduceri, consultați
se För översättningar besök
sk Preklady sú dostupné na stránke
sl Za prevode si oglejte
tr Çeviriler için bkz
zh 翻译见

www.struers.com/Library