

LectroPol-5

抛光单元

使用手册



CE

文档编号: 14937026-01_A_zh
发布日期: 2023.03.31

版权

手册内容版权归 **Struers ApS** 所有。未经 **Struers ApS** 书面许可，请勿对手册内容的任何部分进行复制。

保留所有权利。© **Struers ApS** 2023.07.12。

目录

1	关于本手册	5
1.1	附件和耗材	5
2	安全性	5
2.1	预期用途	5
2.2	LectroPol-5 安全注意事项	6
2.2.1	使用之前务必仔细阅读	6
2.3	安全消息	7
2.4	本手册中的安全消息	8
2.5	使用电解液	10
2.5.1	高氯酸	11
3	开始使用	14
3.1	设备说明	14
3.2	概述 - LectroPol-5	15
3.3	控制面板功能	17
4	运输和存放	17
4.1	运输	17
4.2	存储	17
5	安装	18
5.1	机器拆封	18
5.2	检查装箱单	19
5.3	位置	19
5.4	电源	20
5.5	连接抛光单元	20
5.6	安装延长臂(选件)	20
5.7	连接冷却水	20
5.8	噪音	21
5.9	振动	21
6	操作装置	21
6.1	首次启动机器	21
7	维护和服务	22
7.1	常规清洁	22
7.2	日常维护	22
7.2.1	清洁	23
7.3	每月	25

7.3.1 校准泵	25
7.4 每年	26
7.4.1 测试安全装置	26
7.5 备件	27
7.6 服务和维修	27
7.7 废弃处理	28
8 故障排除 - LectroPol-5	28
9 技术数据	29
9.1 技术数据 - LectroPol-5	29
9.2 噪音和震动级别	29
9.3 安全电路分类/性能级别	29
9.4 控制系统安全相关部件 (SRP/CS)	30
9.5 图表	30
9.5.1 图表 - LectroPol-5	30
9.6 法律和监管信息	33
10 制造商	33
合规声明	35

1 关于本手册

**小心**

一定要按照设备自带操作手册中的说明使用 **Struers** 设备。

**注释**

在使用之前请认真阅读《使用手册》。

**注释**

如果要查看详细的具体信息，请见本手册的在线版本。

1.1 附件和耗材

配件

关于可用范围的信息，请参阅 **LectroPol-5** 手册：

- [Struers 网站](http://www.struers.com) (<http://www.struers.com>)

耗材

该设备只能使用专门针对此目的和此类机器设计的 **Struers** 耗材。

其他产品可能含有侵蚀性溶剂，可能会溶解（例如）橡胶密封。如果损坏是因使用非 **Struers** 供应的耗材直接造成的，则这些机器零件（如密封件和管子）可能无法享受保修。

关于可用范围的信息，请见：

- [Struers 耗材目录](https://www.struers.com)（通过 <https://www.struers.com>）

2 安全性

2.1 预期用途

装置与以下设备配套使用：

- **LectroPol-5** 控制装置

机器适用于专业的工作环境（如材料实验室）。

LectroPol-5 设计用于对金相试样进行自动电解样品制备和蚀刻。

该设备旨在用于质量控制应用，制备表面以使用透射电子显微镜（TEM）进行进一步材料相检查。

该设备设计用于制备适用于电解蚀刻的导电材料。

为了使设备正确、安全地运行，必须使用专门为此目的和此类设备设计的 **Struers** 附件和耗材。

使用时，不得触摸、移动设备。

操作员必须完全了解如何处理和使用本机器中的电解液。

本机器仅供技术娴熟/经过培训的人员操作。

抛光单元必须放在平坦的表面上。

抛光单元必须放在通风良好的区域，最好是通风柜。

控制装置

请参见此装置的说明手册。

不得将本机器用于以下用途 制备除了适用于材相研究的材料之外的材料。

此机器不得用于任何类型的爆炸性和/或可燃性材料，或在加工、加热或加压期间不稳定的材料。

不得在通风不足的情况下使用机器。

不得将本机器与本设备不兼容的耗材或电解液和附件组合配套使用。

型号

LectroPol-5

2.2 LectroPol-5 安全注意事项

2.2.1



使用之前务必仔细阅读

1. 忽略此信息和对设备操作不当会导致严重的人身伤害和材料损坏。
2. 机器必须按照当地的安全法规进行安装。本机器和任何连接设备的所有功能必须处于正常运转状态。机器必须接地(地线)。
3. 操作员必须阅读安全注意事项和说明手册，以及所有连接设备和附件的手册相关部分。
4. 操作员必须完全了解如何处理和使用本机器中的电解液。
5. 在处理、混合、排空和处置电解液时，请遵守所有安全要求。
6. 机器必须放在通风良好的位置。如果有需要，您可将其放在通风柜中。
7. 本机器应放置于具有足够工作高度的安全稳固的支撑台上。
8. 该设备要使用专门针对此目的和此类设备设计的 **Struers** 耗材。
9. 本机器设计与 **Struers** 建议的电解液配合使用。非 **Struers** 建议的电解液可能会对操作员造成伤害或损坏机器。
10. 化学灼伤危险。在处理、混合、排空和处置电解液时，请遵守所有安全要求。
11. 许多电解液均含有酒精或其它易燃溶剂。使用此类电解液时，务必遵循所有安全预防措施。

12. 电解液温度低于 0°C/32°F 时,切勿使用标准抛光装置进行抛光或蚀刻。低温时要使用专用的抛光装置。
13. 必须将样品安全地固定到抛光工作台上。
14. 切勿在抛光单元运行时打开它。
15. 抛光或蚀刻时切勿接触样品或阳极臂。
16. 电解液容器内无电解液或水时,请勿使用泵。
17. **Struers** 建议在机器不用的时候将主供水关掉或者断开。
18. 始终穿戴防护手套、护目镜或其它推荐使用的防护服。
19. 附件:仅使用专为此类机器设计开发的附件。
20. 如果发现功能异常或者听到异常噪音,请关闭机器,并联系技术服务部门。
21. 在拆卸机器或者安装附属组件之前,请记得关闭电源,拔下插头或电线。
22. 确保实际电源电压与机器铭牌上说明的电压一致。
23. 在进行任何检修之前,确保机器已断电。等待 5 分钟,直到电容器剩余电压完全释放之后才可以操作。
24. 一定要按照设备自带操作手册中的说明使用 **Struers** 设备。
25. 如因使用不当、安装不当、改装、忽视、意外或不当维修等原因对使用者或设备造成伤害,**Struers** 对此不承担任何责任。
26. 检修或维修过程中如需拆卸设备的任何部件,都应由合格的技术人员(机电、电子、机械、气动等)进行。

2.3 安全消息

Struers 使用以下符号指示潜在危险。



电气危险

此符号指示电气危险,如果不加以避免,将导致人员死亡或严重受伤。



危险

此符号指示高级别风险,如果不加以避免,将导致人员死亡或严重受伤。



警告

此符号指示中等级别风险,如果不加以避免,将导致人员死亡或严重受伤。



小心

此符号指示低级别风险,如果不加以避免,将导致人员轻微或中度受伤。



挤压危险

此符号指示挤压危险，如果不加以避免，将导致人员轻微、中度或严重受伤。



高温危险

此符号指示高温危险，如果不加以避免，将导致人员轻微、中度或严重受伤。

常规消息



注释

此符号指示有财产损失风险，或继续操作时需要特别注意。



提示

此符号表示有额外信息和提示。

2.4 本手册中的安全消息



警告

在处理、混合、排空和处置电解液时，请遵守所有安全要求。



警告

化学灼伤危险。

在处理、混合、排空和处置电解液时，请遵守所有安全要求。



小心

在开始使用每种电解液之前，一定要查阅并阅读安全数据表。



小心

许多电解液均含有酒精或其它易燃溶剂。使用此类电解液时，务必遵循所有安全预防措施。



小心

操作员必须完全了解如何处理和使用本机器中的电解液。



小心

本机器设计与 **Struers** 建议的电解液配合使用。非 **Struers** 建议的电解液可能会对操作员造成伤害或损坏机器。



小心

失火与爆炸危险

- 60% 的高氯酸为具有强腐蚀与氧化特性的产品。加热可能导致爆炸，与易
- 必须在受保护的地点进行消防工作。使用安全数据表中规定的灭火介质。

**小心**

所有参与电解液混合、使用、存储、运输和处理的人员必须经过培训，了解在执行这些任务时如何处理高氯酸。

- 请勿吸入溶液或其成分的任何蒸汽。
- 避免皮肤接触。

**警告**

使用高氯酸作业时，务必穿戴完全防护面罩或防喷溅护目镜、橡胶手套和实验室外套或连体服。

**警告**

确保在设计用于高氯酸的化学通风柜内混合溶剂。

**警告**

处理高氯酸时，请勿使用易燃或碳质容器、反应容器、溢流锅、货架或类似材料。

**小心**

加热高沸点酸性物或脱水剂，如硫酸或五氧化二磷时，无论是其盐份还是水溶液，均不得产生无水高氯酸。除了会自然发酵，与有机氧化物接触后，无水酸将瞬间爆炸。

**小心**

每个通风柜内高氯酸的使用或存储量限制为小于 500 g。

**警告**

一定要按照设备自带操作手册中的说明使用 **Struers** 设备。

**挤压危险**

搬运机器时，小心不要压到手指。

**电气危险**

机器必须接地(地线)。
安装电气设备前先关闭电源。
确保实际电源电压与机器铭牌上说明的电压一致。
电压不正确可能会导致电路损坏。

**小心**

长期暴露于噪音环境下可能会导致听力永久性损伤。
如果噪声级超出当地规定的水平，请使用听力保护装置。

**小心**

不要在机器上使用不兼容的附件或耗材。



小心
始终穿戴护目镜或防护面罩以及耐化学腐蚀的手套。



警告
请勿在使用过程中触摸、移动设备。



警告
安全装置有问题时切勿使用机器。
请联系 **Struers** 服务部门。



警告
在达到最大使用寿命 20 年后，必须更换安全关键组件。
请联系 **Struers** 服务部门。



挤压危险
搬运机器时，小心不要压到手指。
在搬运重型机械时，建议穿着安全鞋。

2.5 使用电解液



警告
化学灼伤危险。
在处理、混合、排空和处置电解液时，请遵守所有安全要求。



小心
在开始使用每种电解液之前，一定要查阅并阅读安全数据表。



小心
许多电解液均含有酒精或其它易燃溶剂。使用此类电解液时，务必遵循所有安全预防措施。



小心
操作员必须完全了解如何处理和使用本机器中的电解液。



小心
本机器设计与 **Struers** 建议的电解液配合使用。非 **Struers** 建议的电解液可能会对操作员造成伤害或损坏机器。

使用高氯酸

请参阅 [高氯酸](#) ▶11。

利用率

Struers 电解液产品未投放美国市场。如需要此电解液化合物，则须另行购买。
有关详细信息，请联系您的 Struers 代表。

使用后

请勿让电解液在机器内部或抛光材料上干燥或结晶。

废弃处理

请参阅 [废弃处理](#) ▶28。

2.5.1 高氯酸

如果使用标有前缀 A 的 Struers 电解液，则必须将一定量的高氯酸混合到电解液中。



小心

在开始使用每种电解液之前，一定要查阅并阅读安全数据表。

要查找相关组件的安全数据表，请参阅：www.struers.com。



小心

失火与爆炸危险

- 60% 的高氯酸为具有强腐蚀与氧化特性的产品。加热可能导致爆炸，与易燃物接触则可能导致失火。
- 必须在受保护的地点进行消防工作。使用安全数据表中规定的灭火介质。

培训



小心

所有参与电解液混合、使用、存储、运输和处理的人员必须经过培训，了解在执行这些任务时如何处理高氯酸。

- 请勿吸入溶液或其成分的任何蒸汽。
- 避免皮肤接触。

在电解液中混入高氯酸

如果使用标有前缀 A 的 Struers 电解液，则必须将一定量的高氯酸混合到电解液中。



警告

使用高氯酸作业时，务必穿戴完全防护面罩或防喷溅护目镜、橡胶手套和实验室外套或连体服。



警告

确保在设计用于高氯酸的化学通风柜内混合溶剂。

**警告**


处理高氯酸时, 请勿使用易燃或碳质容器、反应容器、溢流锅、货架或类似材料。


**警告**

有关电解液的信息, 请参见特定产品的安全数据表。


程序**小心**

组分必须按照下面规定的正确数量使用。

电解液 A2		
1. 将乙醇、丁氧基乙醇和水混合。 2. 使用前, 向 A2 I 混合物中加入 A2 II - 高氯酸。		
配方	A2 I	A2 II
	90 ml 蒸馏水 730 ml 乙醇 100 ml 丁氧基乙醇	78 ml 高氯酸
化学品	所有化学品纯度规格都是化学纯, 最好是分析纯。若未另外说明, 百分比均为重量百分比。	
	丁氧基乙醇	乙二醇丁醚, $\text{CH}_3\text{-(CH}_2\text{)}_2\text{-CH}_2\text{-O-CH}_2\text{-CH}_2\text{OH}$
	乙醇 96% 体积	$\text{CH}_3\text{-CH}_2\text{OH}$
	高氯酸	60%, HClO_4
	蒸馏水	H_2O
健康和安全的 混合前, 请仔细阅读对应组分的 MSDS。 用户必须按照设备附带的使用说明书进行正确的操作		
 注释 该产品必须根据当地危险品法规进行处理。		

电解液 A3		
1. 混合乙醇和丁氧基乙醇。 2. 使用前, 向 A3 I 混合物中加入 A3 II - 高氯酸。		
配方	A3 I	A3 II
	600 ml 甲醇	60 ml 高氯酸
	360 ml 丁氧基乙醇	
化学品	所有化学品纯度规格都是化学纯, 最好是分析纯。若未另外说明, 百分比均为重量百分比。	
	丁氧基乙醇	乙二醇丁醚, $\text{CH}_3\text{-(CH}_2\text{)}_2\text{-CH}_2\text{-O-CH}_2\text{-CH}_2\text{OH}$
	甲醇	100% 体积, CH_3OH
	高氯酸	60%, HClO_4
健康和安全 混合前, 请仔细阅读对应组分的 MSDS。 用户必须按照设备附带的使用说明书进行正确的操作		
<div style="border: 2px solid blue; border-radius: 15px; padding: 10px;">  <p>注释 该产品必须根据当地危险品法规进行处理。</p> </div>		

电解液 D2		
1. 在蒸馏水中混合磷酸 2. 加入乙醇、丙醇和尿素。		
配方	D2	
	500 ml 蒸馏水	
	250 ml 磷酸	
	250 ml 乙醇	
	50 ml 丙醇	
	5 g 尿素	

电解液 D2		
化学品	所有化学品纯度规格都是化学纯, 最好是分析纯。若未另外说明, 百分比均为重量百分比。	
	乙醇	96% 体积, CH ₃ -CH ₂ OH
	磷酸	正磷酸 85%, (HO) ₃ PO
	丙醇	2-丙醇 100%, CH ₃ -CH ₂ -CH ₂ OH
	尿素	CO(NH ₂) ₂
	蒸馏水	H ₂ O
健康和安全 混合前, 请仔细阅读对应组分的 MSDS。 用户必须按照设备附带的使用说明书进行正确的操作		
<div style="border: 1px solid blue; border-radius: 10px; padding: 10px;">  <p>注释 该产品必须根据当地危险品法规进行处理。</p> </div>		

存储高氯酸或溶液



小心

不要从其盐类或水溶液中产生无水高氯酸, 例如用高沸点的酸或脱水剂(如硫酸或五氧化二磷)加热除了会自然发酵, 与有机氧化物接触后, 无水酸将瞬间爆炸。



小心

每个通风柜内高氯酸的使用或存储量限制为小于 500 g。

- 切勿让高氯酸在瓶颈、盖子或其他任何地方结晶。
- 用金属、玻璃或陶瓷溢流锅将化学品存放在安全、凉爽且通风良好的区域。
- 将化学品存储在远离其他化学品、易燃或有机材料的地方。
- 切勿让溶液变干。

更多信息, 请参阅产品的安全数据表。

3 开始使用

3.1 设备说明

该设备用于材相制备, 可出于质量控制的目的进一步检查材料。

可在大多数金属材料表面进行电解抛光和蚀刻。在电解液和通电作用下，可对导电材料进行电化学工艺。过程中，施加在电解液覆盖的试样区域上的局部高电流将会对表面产生蚀刻效应。此工艺使得表面适合进行进一步的材相分析。

该设备由控制单元和抛光单元组成。抛光装置适合与 **LectroPol-5** 控制装置配套使用。

抛光单元必须放置在通风良好的区域，最好是通风柜，以防吸入有害蒸汽。抛光装置不得用于零度以下的温度。为此，提供了在低温下进行抛光的抛光装置。

对于低温抛光装置，需要使用冷却装置，并且必须单独购买。泵将冷却液循环通过冷却旋管。将冷却装置连接到抛光装置。

操作员填充和清空电解液盒(附件)。

启动流程前，操作员将试样放在抛光台上。操作员选择合适的方法、附件和电解液。

操作员确保为材料选择合适电解液和抛光参数。操作员将电解液盒插入抛光装置。

操作员启动流程。扫描功能可以通过在预定义的电压范围内扫描来自动确定设置。在电解抛光流程中去除小层材料，将不均匀的材料表面变成平面区域以供进一步分析。

可自动监测和调整电压和电流。过热和/或功耗过高时，该装置会自动关闭。

使用后，必须拆除电解液盒并将其放置在安全位置。

清洁时，使用盛水的电解液容器。



注释

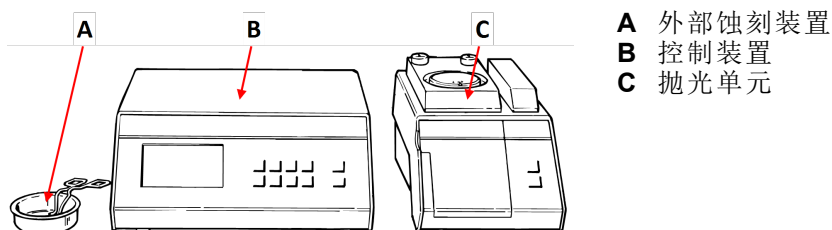
为确保机器实现最长的正常运行时间和使用寿命，请正确维护机器。



注释

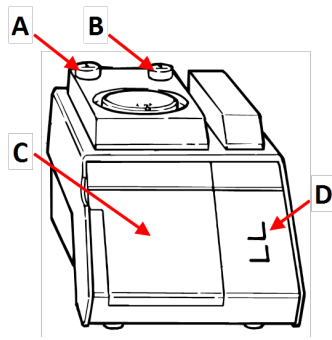
该设备要使用专门针对此目的和此类设备设计的 **Struers** 耗材。

3.2 概述 - LectroPol-5



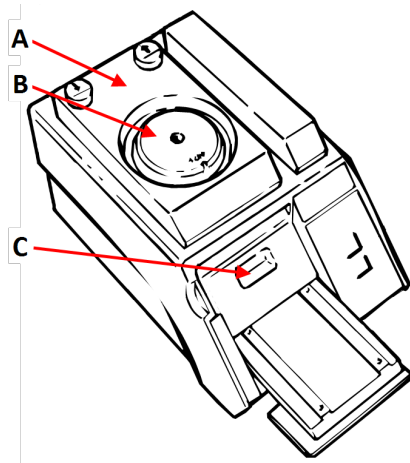
- A 外部蚀刻装置
- B 控制装置
- C 抛光单元

抛光单元



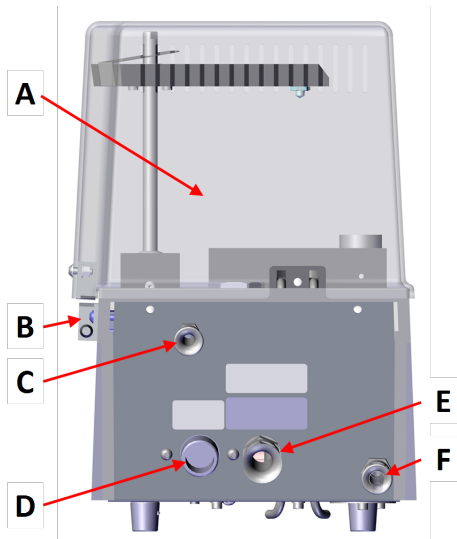
前视图 - 抛光单元

- A 向下按钮 - 抛光台
- B 向上按钮 - 抛光台
- C 电解液舱室盖
- D 控制面板



俯视图 - 抛光单元

- A 抛光台
- B 掩膜版
- C 电解液容器



后视图 - 抛光单元 - 标准版



- A 防护罩
- B 盖联锁
- C 盖联锁连接
- D 进水口
- E 控制装置通信电缆
- F 出水口

控制装置

参阅具体设备自带的手册。

3.3 控制面板功能

抛光单元

	<p>启动</p> <ul style="list-style-type: none"> 启动制备进程。
	<p>停止</p> <ul style="list-style-type: none"> 停止制样过程。

控制装置

请参见此装置的说明手册。

4 运输和存放

如果在安装后的任何时候，您必须移动装置或将其存放在仓库中，我们建议您遵循一些准则。

- 运输前包装好装置。包装不充分可能导致机器损坏，将会使保修失效。请联系 **Struers** 服务部门。
- 我们建议使用原始包装和配件。

4.1 运输

- 彻底清洁抛光单元。请参阅 [清洁 ▶23](#)。
- 断开电源。
- 断开抛光单元与水源或冷却装置 (选件) 的连接。
- 将装置移到新位置。

4.2 存储



注释

我们建议保留所有原始包装和配件，以备未来使用。

- 断开装置供电电源。
- 断开装置供水。
- 拆下所有附件。
- 存放前清洁并干燥装置。请参阅 [日常维护 ▶22](#)。
- 将机器和附件放在原包装中。

- 将一袋干燥剂(硅胶)放入箱内。
- 有关存储温度和湿度的详细信息, 请参阅 [技术数据 - LectroPol-5 ▶ 29](#)。

控制装置

请参见此装置的说明手册。

5 安装

5.1 机器拆封



注释

我们建议保留所有原始包装和配件, 以备未来使用。

设备交货时分两箱包装。

- 控制装置
- 抛光单元

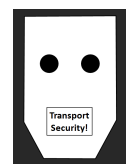
抛光单元

1. 剪开箱子上的包装胶带。
2. 取出零散部件。
3. 从箱中取出装置。

泵保护

一块带有泡沫的硬纸板可在运输过程中保护抛光装置的泵。

1. 按下抛光装置上的 **向上** 按钮可将抛光台移动到你顶部位置。
2. 打开电解液舱室盖。
3. 拆下硬纸板。
4. 关闭电解液舱室盖。
5. 按 **向下** 按钮, 小心地降低抛光台, 直至其固定在较低位置。



移动机器

请参阅 [运输和存放 ▶ 17](#)。

控制装置

请参见此装置的说明手册。

5.2 检查装箱单

设备交货时分两箱包装：

- 控制装置
- 抛光单元

包装箱中可能包含选配附件。

抛光单元

包装箱内应有以下部件：

件	说明
1	抛光单元
1	用于连接到控制单元的电源和通信电缆
1	水管
1	掩膜版组： <ul style="list-style-type: none"> • $\frac{1}{2} \text{ cm}^2$ • 1 cm^2 • 2 cm^2 • 5 cm^2 • 一个没有孔的掩膜版
1	校准管。用硬纸管包装
2	电解液容器
1	防护罩
1	使用手册集

控制装置

请参见此装置的说明手册。

5.3 位置



挤压危险

搬运机器时，小心不要压到手指。
在搬运重型机械时，建议穿着安全鞋。



警告

抛光单元必须放在通风良好的区域，最好是通风柜。
请勿在使用过程中触摸、移动设备。

- 抛光单元必须放在通风良好的区域，最好是通风柜。
- 将装置放在坚硬、稳固且有足够高度的水平工作台面上。工作台必须耐化学腐蚀。
- 将装置单元在水源或者单独的冷却装置附近。

- 连接两个装置的电源和通信电缆长度为 2米(6.5ft), 因此可以将它们放在不同位置。

控制装置

请参见此装置的说明手册。

5.4 电源



电气危险

机器必须接地(地线)。
安装电气设备前先关闭电源。
确保实际电源电压与机器铭牌上说明的电压一致。
电压不正确可能会导致电路损坏。

控制装置

请参见此装置的说明手册。

5.5 连接抛光单元

1. 将抛光装置的电缆连接至控制装置的背面。
2. 拧紧固定位环以固定插头。

校准泵

机器首次开启时, 建议调整泵。请参阅 [校准泵 ▶25](#)。

5.6 安装延长臂(选件)

您可以安装延长臂, 用于蚀刻/抛光长达 100 mm 的试样。

安装延长臂

1. 取下阳极臂上的灰色塑料盖。
2. 拧入金属杆并将其拧紧。
3. 将延长臂滑到杆上。

操作装置

延长臂的使用方式与阳极臂相同。

1. 抬起臂并将其放在试样顶部, 以确保与试样具有良好的电接触。

5.7 连接冷却水



注释

必须从主冷却水出口供应冷却水。

您可将外部冷却装置(选件)连接到系统。

程序

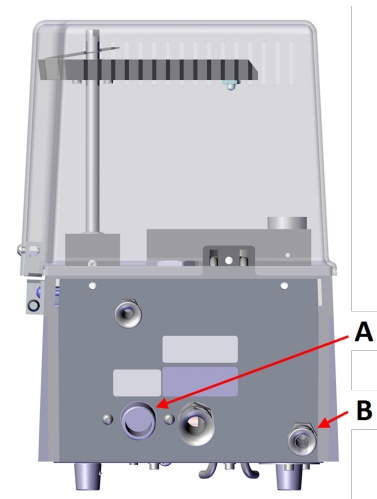
1. 将高压软管安装在抛光装置背面的进水口。
2. 将高压软管另一端与主冷却水出口或外部冷却装置相连。
3. 将出水管引到废水排放装置或返回外部冷却装置。

控制冷却水流量

内置的温度传感器和电磁阀控制冷却水流量。电磁阀关闭,只要电解液温度低于预设值,就不会发生冷却。

请参阅 [校准泵 ▶25](#)。

如果温度升高到预设温度以上,电磁阀将打开以便冷却水流动。



A 进水口
B 出水口

5.8 噪音

声压级值请见此部分：[噪音和震动级别 ▶29](#)。



小心

长期暴露于噪音环境下可能会导致听力永久性损伤。
如果噪声级超出当地规定的水平,请使用听力保护装置。

5.9 振动

手和手臂所受的总体振动信息请见此部分：[噪音和震动级别 ▶29](#)。

6 操作装置



小心

不要在机器上使用不兼容的附件或耗材。

设备操作说明请参阅 [LectroPol-5 控制装置 使用说明书](#)。

6.1 首次启动机器

请参阅 [LectroPol-5 控制装置 使用说明书](#)。

7 维护和服务

为确保机器实现最长的正常运行时间和使用寿命，请正确维护机器。维护对保证机器长期安全运行有重要意义。

本章节介绍的维护流程必须由熟练或受过培训的人员完成。

控制系统安全相关部件 (SRP/CS)

特定的安全相关部件请见本手册 "控制系统安全相关部件 (SRP/CS)" 部分中的 "技术数据" 部分。

请参阅 [控制系统安全相关部件 \(SRP/CS\) ▶ 30](#)

技术问题和备件

如果您有技术问题或在订购备件时请提供设备序列号和电压/频率。关于设备序列号和电压，请查看机器铭牌。

7.1 常规清洁

为了延长装置的使用寿命，Struers 强烈建议您定期进行清洁。



提示

不要使用干布擦拭，因为这会在表面产生划痕。



提示

如果需要，使用乙醇或异丙醇，去除油脂和机油。



注释

不要用丙酮、苯或类似的溶剂。



注释

不使用机器时，务必去除电解液。

如果较长时间不使用装置

- 彻底清洁装置。请参阅 [日常维护 ▶ 22](#)。

7.2 日常维护

- 每个工作日结束时清洁装置。



注释

避免控制装置溢出电解液。



警告
干燥的电解液可能有害。



警告
务必不使电解液在机器内部或抛光材料上干燥和/或结晶。



注释
不要用丙酮、苯或类似的溶剂。

1. 使用清洁功能。请参阅 **LectroPol-5** 控制装置使用手册。
2. 清洁程序完成后，使用湿布擦拭抛光装置的所有表面。
3. 擦拭存放电解液容器的抛光装置内部。
4. 彻底清洁已经使用的所有掩膜版。

7.2.1 清洁

使用完机器后，必须清洁系统。



小心
始终穿戴护目镜或防护面罩以及耐化学腐蚀的手套。



警告
请勿在使用过程中触摸、移动设备。

通过 **LectroPol-5** 控制装置执行清洁程序。

1. 从 **Main menu** (主菜单) 屏幕上选择 **Manual funct.** (手动功能) 屏幕。
2. 从 **Manual Functions** (手动功能) 屏幕上选择 **Cleaning** (清洁) 屏幕。
3. 按 **Enter** 继续。
4. 按照屏幕说明操作。屏幕上的说明如下所示。
5. 按 **Enter**，按步骤顺序继续执行。



您可以随时取消该流程。如要这样做，请按 **后面**。

6. 出现下列消息。按照屏幕上列出的每个步骤。

[Remove Electrolyte:]

- 1. Lift the polishing table.**
- 2. Please wait for 59 s**
- 3. Remove the present elec.**

([去除电解液:]

1. 抬起抛光台。
2. 请等待 59 秒
3. 去除现有的电解液

[Insert Water]

- 1. Insert a container with water.**
- 2. Lower the polishing table.**

([插入水]

1. 插入盛有水的容器。
2. 降低抛光台。)

[Cleaning...]

The system is being cleaned now.

Please wait 57s

([清洁...])

正在清洁系统。
请等待 57 秒)

[Cleaning done]

- 1. Lift the polishing table.**
- 2. Use alcohol to remove water.**
- 3. Clean off the remaining alcohol.**

([清洁完成]

1. 抬起抛光台。
2. 使用酒精去除水。
3. 清理剩余酒精。)

[Remove water]

Remove the water.

([去除水]

去除水。)

7.3 每月

7.3.1 校准泵

如果结果不正确，或者无法重现结果，则调节泵。



注释

首次使用前必须对泵进行调整。



注释

如果使用粘度与水的粘度明显不同的电解液，或者设备在零度以下的温度条件下运行，则可能需要使用粘性或低温电解液调节流量。

此功能可校准抛光单元的泵，并确保 **Struers** 方法中的流速设置正确。

- 在调节泵之前检查电解液的状态。
- 使用此功能定期检查泵。
- 只有当无法再获得正确的结果时，才使用此功能来校准泵。

程序

通过控制装置执行此程序。

1. 从 **Main menu** (主菜单) 屏幕上选择 **Configuration** (配置) 屏幕。
2. 按 **F4 - Adj. Pump** (调节泵)。



3. 向电解液容器内加水至最大标记处。
4. 加入一滴清洁剂释放水的表面张力。
5. 显示以下消息：

Insert container

Please insert a container filled to the max. mark with water.

Add a drop of detergent.

(插入容器

请插入一个水装至最大标记的容器。

加入一滴清洁剂。)

6. 将容器插入抛光装置。
7. 按 **Enter** 继续。



8. 取下掩膜版，将机器附带的管插入电解液出口。

9. 按 **Enter** 继续。



10. 选择 **Maximum pump flow** (最大泵流量)。

11. 按下 **Enter** 启动泵。



12. 调节流量, 使水达到管上的最大标记。



13. 按 **Enter** 保存值。



14. 选择 **Minimum pump flow** (最小泵流量)。

15. 按下 **Enter** 启动泵。



16. 调节流量, 使水达到管上的最小标记。



17. 按 **Enter** 保存值。



18. 完成调节后, 按 **后面**。



7.4 每年

更换防护罩

如果防护罩被电解液腐蚀或出现可见的老化或损坏迹象, 必须立即更换。

测试安全装置

请参阅 [测试安全装置 ▶26](#)

7.4.1 测试安全装置

安全装置必须每年至少测试一次。



警告
安全装置有问题时切勿使用机器。
请联系 **Struers** 服务部门。



注释
测试应由合格的技术人员进行(机电、电子、机械、气动等)。

防护罩

抛光装置带有一个防护罩,当罩在流程进行期间打开时,会切断抛光装置的电源。

防护罩关闭时



1. 关闭抛光装置的外罩。
2. 启动流程:按**启动**按钮。
机器开始运行。



3. 打开抛光装置的外罩。
必须立即中断抛光装置的电源。这意味着抛光电流必须降至 0。
4. 如果运行未停止,请按**停止**按钮。
5. 请联系 **Struers** 服务部门。

防护罩打开时



1. 启动流程:按**启动**按钮。
机器开始运行。

泵开始循环电解液并检查电气连接。

必须立即中断抛光装置的电源。这意味着抛光电流必须降至 0。**电流-时间**图表必须显示抛光电流为 0。

2. 出现一条错误消息:**No electrical connection. Check anode arm.** (无电气连接。检查阳极臂。)
3. 如果抛光电流不为 0 的情况下电解抛光开始,按下**停止**按钮。
4. 请联系 **Struers** 服务部门。



7.5 备件

特定的安全相关部件请见本手册 "控制系统安全相关部件 (SRP/CS)" 部分中的 "技术数据" 部分。

技术问题和备件

如果您有技术问题或在订购备件时请提供设备序列号和电压/频率。关于设备序列号和电压,请查看机器铭牌。

有关更多信息,或想要查看备件,请联系 **Struers** 服务部门。联系信息请访问 Struers.com。

7.6 服务和维修

我们建议,每年或每使用 1500 小时后,实施定期检修和检查。



注释

服务只能由认证技师(机电、电子、机械、气动等)执行。
请联系 **Struers** 服务部门。

服务检查

我们提供一系列综合性维护计划，以满足客户的需求。这种服务范围即称为 **ServiceGuard**。维护计划包括设备检查、易损件更换、调整/校准以实现最佳运行，以及最终的功能测试。

7.7 废弃处理

标有 WEEE 符号的设备都含有电气和电子元件。这些设备都不能作为一般废物进行常规处理。

应根据所在国的相关法令采用正确的方法对这些设备进行废弃处理，更多详情请联系您当地的相关部门。

耗材和循环液的处理请遵守本地规定。

电解液

应根据所在国的相关法令采用正确的方法对这些设备进行废弃处理，更多详情请联系您当地的相关部门。

8 故障排除 - LectroPol-5

错误	原因	操作
供电电压过低。	电源电压与控制装置背面标明的电压相比过低。	如果需要，更改电压设置。
无电气连接。 检查阳极臂。	按下启动按钮后，阳极与阴极之间无电气连接。	确保容器内有足够的电解液，且阳极臂与试样之间具有良好的电气连接。
	防护罩安装不当。	确保抛光装置的防护罩安装正确。
无抛光格连接。	未连接抛光装置。	确保抛光装置已连接到控制装置背面。
温度高于最大限值。	电解液温度高出预设的限制值。	将设置连接至自来水或外部冷却装置，等待温度降至低于规定限制值。
设备电源已打开，但显示屏为空白。	显示屏背光已关闭。	按任意按钮可重新激活背光。

请参阅 LectroPol-5 控制装置 使用手册。

9 技术数据

9.1 技术数据 - LectroPol-5

项目	技术规范	
电源	50/60 Hz - 最大载荷: 9.8 A	1 x 100-120 V
	50/60 Hz - 最大载荷: 4.9 A	1 x 220-240 V
输出: 电压/电流	抛光	0-100 V(1 V 步进)/6 A
	蚀刻	0-25 V(0.5 V 步)/6 A
	外部刻蚀	0-15 V(0.5 V 步)/1.5 A
尺寸和重量	宽度	220 mm (8.7")
	深度	350 mm (13.8")
	高度	160 mm (6.3")
	重量	6.3 kg (14 lbs)
安全标准	见符合标准声明	
操作环境	环境温度	5-40°C (41-104°F)
	湿度	0-95 % 相对湿度, 无冷凝
存放和运输条件	环境温度	5-40°C (41-104°F)
	湿度	0-95 % 相对湿度, 无冷凝

9.2 噪音和震动级别

噪声级	工作站的 A 加权声压级	$L_{pA} = 55.4 \text{ dB(A)}$ (测量值) 不确定性 $K = 4 \text{ dB}$ 所作的测量符合 EN ISO 11202
-----	--------------	--

振动水平	N/A
------	-----

9.3 安全电路分类/性能级别

安全电路分类/性能级别	
工作区域联锁	EN 60204-1, 停止类别 0 EN ISO 13849-1, 类别 1 PL c

9.4 控制系统安全相关部件 (SRP/CS)



警告

在达到最大使用寿命 20 年后, 必须更换安全关键组件。
请联系 Struers 服务部门。



注释

SRP/CS(控制系统安全相关零件)是对机器的安全操作有影响的零件。



注释

安全关键组件只能由 Struers 工程师或认证技师(机电、电子、机械、气动等)执行。
安全关键组件至少更换为同等安全水平的组件。
请联系 Struers 服务部门。

安全相关部件	制造商/制造商说明	制造商目录编号	电气参考	Struers 目录编号
联锁开关电路 - 抛光单元	Schmersal 磁感编码传感器	BNS33-11Z-2M	SS1	2SS00140
联锁开关电路 - 抛光单元	Schmersal 传感器用编码器(驱动器)	BPS33	SS1	2SS00141
联锁开关电路 - 抛光单元	Finder 电源继电器	62.32.9.024.4800	K1	2KL46680

9.5 图表

如果要查看详细的具体信息, 请见本手册的在线版本。

9.5.1 图表 - LectroPol-5

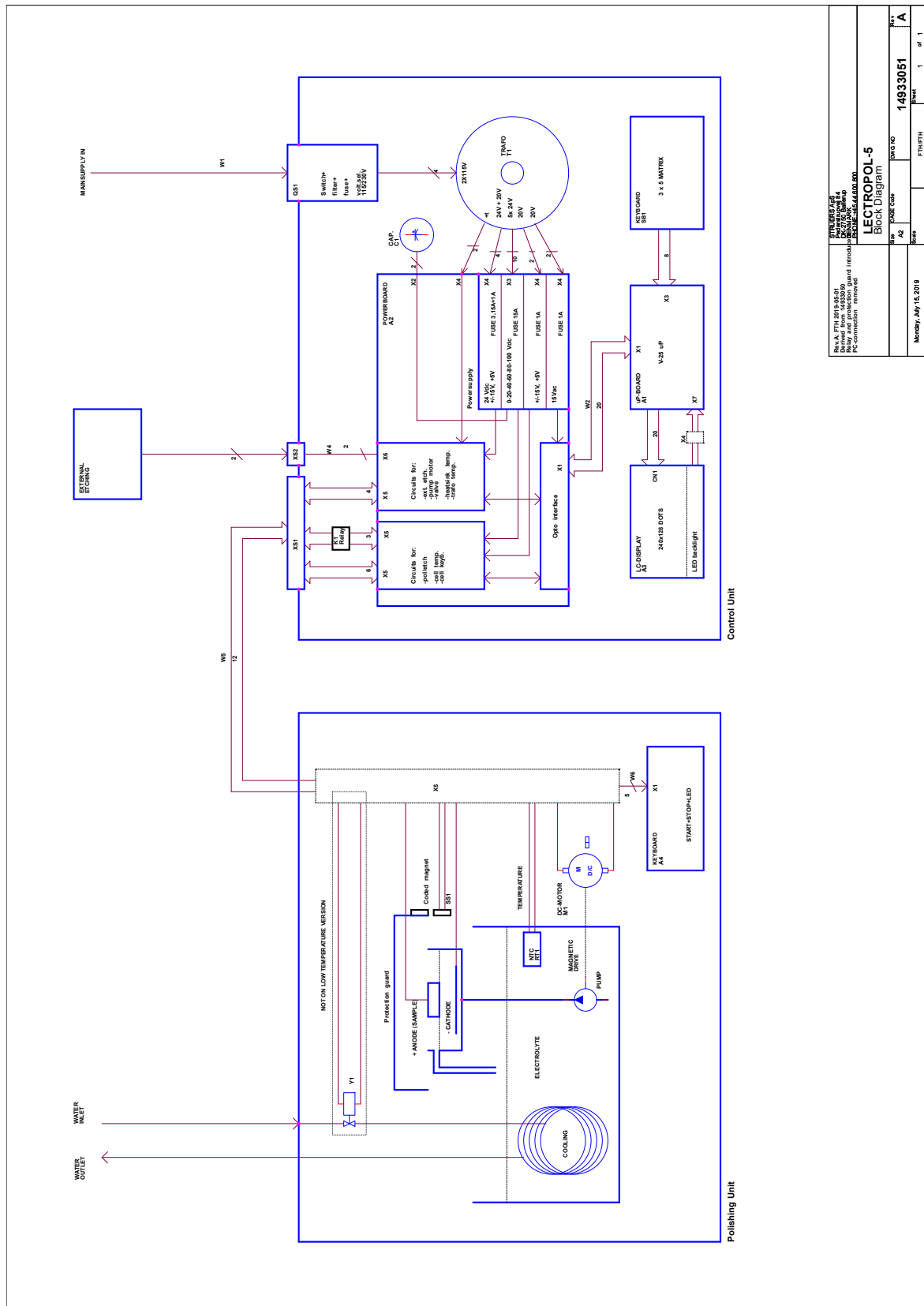
控制装置

请参见此装置的说明手册。

抛光单元

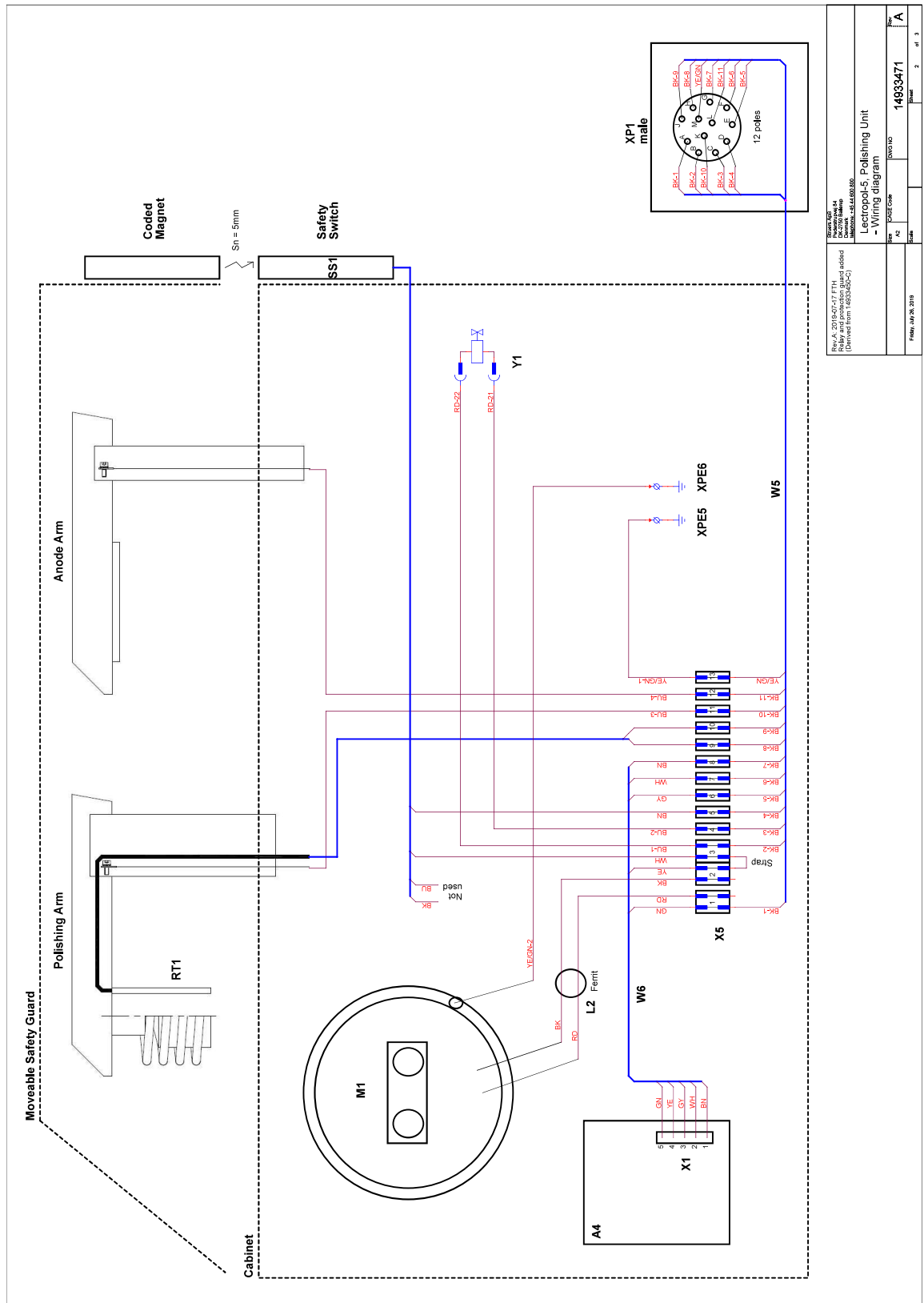
标题	编号
LectroPol-5, 模块图	15393051 A
LectroPol-5, 接线图	14933471 A

15393051 A



15393051 A 15393051 A 15393051 A 15393051 A	
LECTROPOL-5 Block Diagram	
DATE	14933051
REV	A
DATE	Monday, July 13, 2015
FILE	15393051
DESCRIPTION	1 of 1

14933471 A



9.6 法律和监管信息

FCC 警告

本设备经测试,符合 FCC 规则第 15 部分规定的 B 类数字装置限制。这些限制旨在对居住环境中安装运行时产生的有害干扰进行合理防范。本设备会产生、使用并可能辐射射频能量,如未按照说明进行安装、使用,可能会对无线通讯产生干扰。但是无法保证特定安装环境下不会发生干扰。如果设备确实对无线电或电视接收产生了有害干扰(可通过开和关设备判断),建议用户使用以下一种或多种措施纠正干扰问题:

- 重新定向或定位接收天线。
- 增加设备和接收器之间的间隔。
- 将设备连接到与接收器不在同一电路的插座上。

10 制造商

Struers ApS
Pederstrupvej 84
DK-2750 Ballerup, 丹麦
电话: +45 44 600 800
传真: +45 44 600 801
www.struers.com

制造商的责任

应注意遵守以下相关限制,若违反本限制, **Struers** 有权拒绝履行相关法定义务。

制造商对本手册中的文本和/或插图错误不负任何责任。手册中相关信息的更改恕不另行通知。本手册可能会提及所提供设备版本中未包含的附件或零件。

只有在按照使用说明书使用、检修和维护设备时,制造商才会对设备的安全、可靠性和性能负责。

合规声明

制造商	Struers ApS • Pederstrupvej 84 • DK-2750 Ballerup • 丹麦
名称	LectroPol-5 抛光单元
型号	N/A
功能	化学抛光/蚀刻 机器 (电化学)
类型	493
产品编号	04936301, LectroPol-5 抛光单元结合: 04936333 LectroPol-5 控制单元
序列号	



模块 H, 根据全球性策略



我们声明所述产品符合以下立法、指令和标准:

2006/42/EC	EN ISO 12100:2010
2011/65/EU	EN IEC 63000:2018
2014/30/EU	EN 61000-3-2:2014, EN 61000-3-3:2013, EN 61000-6-1:2007, EN 61000-6-3:2007, EN 61000-6-3-A1:2011, EN 61000-6-3-A1-AC:2012
附加标准	NFPA 70、NFPA 79, FCC 47 CFR 第 15 部分子部分 B

授权编写技术文件/
授权签字人

日期: [Release date]

en For translations see
bg За преводи вижте
cs Překlady viz
da Se oversættelser på
de Übersetzungen finden Sie unter
el Για μεταφράσεις, ανατρέξτε στη διεύθυνση
es Para ver las traducciones consulte
et Tõlked leiate aadressilt
fi Katso käännökset osoitteesta
fr Pour les traductions, voir
hr Za prijevode idite na
hu A fordítások itt érhetők el
it Per le traduzioni consultare
ja 翻訳については、
lt Vertimai patalpinti
lv Tulkojumus skatīt
nl Voor vertalingen zie
no For oversettelser se
pl Aby znaleźć tłumaczenia, sprawdź
pt Consulte as traduções disponíveis em
ro Pentru traduceri, consultați
se För översättningar besök
sk Preklady sú dostupné na stránke
sl Za prevode si oglejte
tr Çeviriler için bkz
zh 翻译见

www.struers.com/Library