

# LaboForce-50

Upute za upotrebu

Prijevod originalnih uputa



CE

Broj dokumenta: 16357025-02\_A\_hr  
Datum izdanja: 2023.02.03

---

**Autorska prava**

Sadržaj ovih uputa za upotrebu vlasništvo je društva Struers ApS. Zabranjeno je umnožavanje bilo kojeg dijela ovih uputa za upotrebu bez pisane dozvole društva Struers ApS.

Sva prava pridržana. © Struers ApS 2023.10.06.

---

# Sadržaj

<b>1</b>	<b>O ovim uputama</b>	<b>5</b>
<b>2</b>	<b>Sigurnost</b>	<b>5</b>
2.1	Namjenska upotreba	5
2.2	Mjere opreza za LaboForce-50	5
2.2.1	Pažljivo pročitajte prije upotrebe	5
2.3	Sigurnosne poruke	6
2.4	Sigurnosne poruke u ovim uputama za upotrebu	7
<b>3</b>	<b>Početak rada</b>	<b>7</b>
3.1	Opis uređaja	7
3.2	LaboForce-50	8
<b>4</b>	<b>Transport i skladištenje</b>	<b>9</b>
4.1	Dugoročno skladištenje ili otprema	9
<b>5</b>	<b>Instalacija</b>	<b>10</b>
5.1	Otpakirajte stroj.	10
5.2	Provjerite popis pakiranja	10
5.3	Instalacija – LaboForce-50	10
5.4	Podешavanje držača za pomicanje uzorka	12
5.4.1	Umetnite ploču držača za pomicanje uzorka	12
5.4.2	Podesite visinu ploče držača za pomicanje uzorka	13
5.4.3	Prilagodba vodoravnog položaja ploče držača za pomicanje uzorka	14
5.4.4	Dovršite prilagodbu	14
5.5	Razine buke i vibracija	14
<b>6</b>	<b>Rukovanje uređajem</b>	<b>15</b>
6.1	Funkcije upravljačke ploče	15
<b>7</b>	<b>Održavanje i servis</b>	<b>16</b>
7.1	Općenito čišćenje	16
7.2	Svakodnevno	16
7.3	Tjedno	16
7.4	Mjesečno	16
7.4.1	LaboForce-50 - stopica	16
7.5	Rezervni dijelovi	17
7.6	Servis i popravak	17
7.7	Zbrinjavanje	18

---

<b>8 Otklanjanje problema</b> .....	<b>18</b>
<b>9 Tehnički podatci</b> .....	<b>18</b>
9.1 Tehnički podatci – LaboForce-50 .....	18
9.2 Dijagrami – LaboForce-50 .....	19
9.3 Informacije o pravnim odredbama i propisima .....	21
<b>10 Proizvođač</b> .....	<b>21</b>
<b>Izjava o ugradnji djelomično dovršenih strojeva</b> .....	<b>23</b>

# 1 O ovim uputama



## OPREZ

Oprema marke Struers smije se upotrebljavati samo u vezi s i na način opisan u uputama za upotrebu isporučanim s opremom.



## Napomena

Pažljivo pročitajte upute za upotrebu prije upotrebe.



## Napomena

Ako želite detaljno pregledati određene informacije, pogledajte mrežnu verziju ovih uputa za upotrebu.

## 2 Sigurnost

### 2.1 Namjenska upotreba

Uređaj je za profesionalnu poluautomatsku materijalografsku pripremu (brušenje ili poliranje) materijala za daljnju materijalografsku provjeru.

LaboForce-50 namijenjen je za korištenje u kombinaciji sa:

- LaboPol-20
- LaboPol-30
- LaboPol-60

**Nemojte upotrebljavati stroj za sljedeće** Ostala oprema osim navedene u odjeljku „Namjenska upotreba”.

**Model** LaboForce-50

### 2.2 Mjere opreza za LaboForce-50



#### 2.2.1 Pažljivo pročitajte prije upotrebe

Zanemarivanje ovih informacija i pogrešno rukovanje opremom može dovesti do ozbiljnih tjelesnih ozljeda i materijalne štete.

### Općenite mjere opreza

1. Stroj se mora instalirati u skladu s lokalnim sigurnosnim propisima. Sve funkcije na stroju i sva povezana oprema moraju biti u radnome stanju.
2. Ovaj uređaj mora biti sigurno montiran na stroj.
3. Rukovatelj mora pročitati mjere predostrožnosti i upute za upotrebu te mjerodavne odjeljke svih priručnika za svu povezanu opremu i pribor.
4. Ako primijetite kvarove ili čujete neuobičajene zvukove, isključite stroj i nazovite tehnički servis.
5. U slučaju požara obavijestite osobe koje se nalaze u blizini i vatrogasnu službu. Isključite dovod električne energije. Koristite se aparatom za gašenje požara na bazi praha. Nemojte upotrebljavati vodu.
6. Ovim strojem smije upravljati i održavati ga samo kvalificirano/obučeno osoblje.
7. Uvijek isključite strujno napajanje i uklonite utikač ili strujni kabel prije nego što rastavite stroj ili instalirate dodatne komponente.
8. Stroj se mora odspojiti sa strujnog napajanja prije provedbe bilo kojih servisnih radova. Pričekajte 5 minuta dok se preostali potencijal na kondenzatorima ne isprazni.
9. Oprema marke Struers smije se upotrebljavati samo u vezi s i na način opisan u uputama za upotrebu isporučeni s opremom.
10. Ako se oprema podvrgne zloupotrebi, nepravilnoj instalaciji, preinakama, nemaru, nesrećama ili nepravilnom popravku, društvo Struers neće snositi odgovornost za štetu nastalu korisniku ili na opremi.
11. Demontiranje bilo kojeg dijela opreme tijekom servisnih radova ili radova popravaka uvijek mora provesti kvalificirani tehničar (za elektromehaniku, elektroniku, mehaniku, pneumatske sustave itd.).

## 2.3 Sigurnosne poruke

Struers upotrebljava sljedeće znakove za označavanje potencijalnih opasnosti.



### **ELEKTRIČNA OPASNOST**

Ovaj znak označava električnu opasnost koja će, ako se ne izbjegne, rezultirati smrću ili teškom ozljedom.



### **OPASNOST**

Ovaj znak označava opasnost s visokom razinom rizika koja će, ako se ne izbjegne, rezultirati smrću ili teškom ozljedom.



### **UPOZORENJE**

Ovaj znak označava opasnost sa srednjom razinom rizika koja, ako se ne izbjegne, može rezultirati smrću ili teškom ozljedom.



### **OPREZ**

Ovaj znak označava opasnost s niskom razinom rizika koja, ako se ne izbjegne, može rezultirati blagom ili umjerenom ozljedom.

**OPASNOST OD PRIGNJEČENJA**

Ovaj znak označava opasnost od prignječenja koja, ako se ne izbjegne, može rezultirati blagom, umjerenom ili teškom ozljedom.

**OPASNOST OD VRUĆINE**

Ovaj znak označava opasnost od vrućine koja, ako se ne izbjegne, može rezultirati blagom, umjerenom ili teškom ozljedom.

**Općenite poruke****Napomena**

Ovaj znak označava da postoji rizik oštećenja vlasništva ili potrebe za postupanjem uz iznimnu razinu opreza.

**Savjet**

Ovaj znak upućuje na to da su dostupne dodatne informacije i savjeti.

**2.4 Sigurnosne poruke u ovim uputama za upotrebu****UPOZORENJE**

Oprema marke Struers smije se upotrebljavati samo u vezi s i na način opisan u uputama za upotrebu isporučanim s opremom.

**OPREZ**

Držite se podalje od rotirajućih dijelova tijekom rada.

**OPREZ**

Tijekom rada na strojevima s rotirajućim dijelovima spriječite zaplitanje odjeće i/ili kose u rotirajućim dijelovima.

**3 Početak rada****3.1 Opis uređaja**

LaboForce-50 je upravljačka ploča/jedinica držača za pomicanje uzoraka koja se može montirati na sljedeće uređaje za poluautomatsku materijalografsku pripremu (brušenje/poliranje): LaboPol-20, LaboPol-30 i LaboPol-60.

Operater odabire površinu za brušenje/poliranje i rashladnu tekućinu/abrazivnu suspenziju za nanošenje.

Uz ploču držača uzorka mora se koristiti držač za pripremu uzoraka. Uređaj za držanje drži 4 uzorka.

Glava držača za pomicanje uzoraka ima stopice koje se mogu pojedinačno podešavati kako bi uzorci ostali na mjestu.

Operater odlučuje koji uređaj za držanje treba upotrijebiti, a sila uzorka se individualno podešava na stopicama iz glave držača za pomicanje kako bi se uzorci držali na mjestu.

Operater postavlja brzinu rotacije diska za pripremu prije početka procesa.

Operater pokreće uređaj pritiskom gumba Pokretanje na upravljačkoj ploči.

Rashladna voda se dovodi automatski kada operater otvori slavinu za vodu. Ostale tekućine operater nanosi ručno ili pomoću posebne jedinice za doziranje.

Operater zaustavlja stroj pritiskom gumba Stop na upravljačkoj ploči.

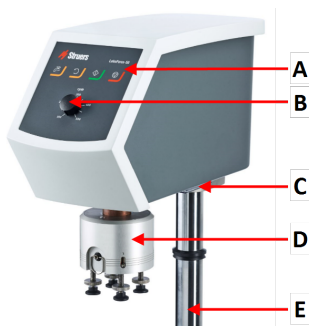
Operater čisti uzorke prije sljedećeg koraka pripreme ili pregleda.

Stroj se uvijek mora upotrebljavati s postavljenom zaštitom od prskanja.

Ako se aktivira zaustavljanje u nuždi, prekida se napajanje svih pokretnih dijelova.

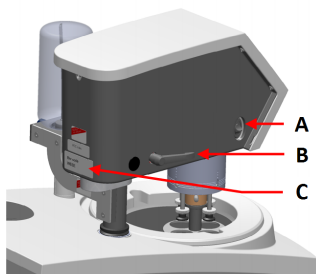
## 3.2 LaboForce-50

### Prikaz prednje strane



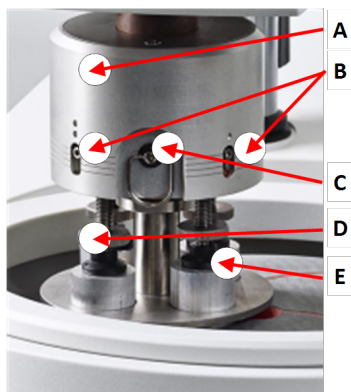
- A Upravljačka ploča
- B Kontrola brzine diska
- C LED svjetlo (nije prikazano)
- D Glava držača za pomicanje uzoraka
- E Stup upravljačke ploče

### Prikaz stražnje strane



- A Okretni prekidač (Glava držača za pomicanje uzoraka)
- B Ručka za zaključavanje
- C Tipska pločica



**Držač za pomicanje uzoraka**

- A** Kućište
- B** Pokazatelji snage
- C** Prsten za brzo otpuštanje
- D** Vijak za podešavanje snage
- E** Stopica

## 4 Transport i skladištenje

Ako u bilo kojem trenutku nakon instalacije morate premjestiti stroj ili ga skladištiti, postoji cijeli niz smjernica koje preporučujemo da slijedite.

- Sigurno zapakirajte jedinicu prije transporta. Nedovoljno pakiranje može oštetiti jedinicu i poništiti jamstvo. Obratite se servisnoj službi društva Struers.
- Preporučujemo da upotrebljavate originalno pakiranje i armature.

### 4.1 Dugoročno skladištenje ili otprema

Za upute o tome kako pripremiti jedinicu za dugoročno skladištenje ili otpremu, pogledajte priručnik za određeni uređaj.

Posebno obratite pozornost na sljedeće:

- Odspojite jedinicu sa strujnog napajanja.
- Uklonite upravljačku ploču ili držač za pomicanje uzorka.
- Postavite stroj i pribor u njihovo originalno pakiranje.

## 5 Instalacija

### 5.1 Otpakirajte stroj.



**Napomena**

Preporučujemo da sačuvate sva originalna pakiranja i opremu za buduću uporabu.

1. Odrežite traku za pakiranje na vrhu kutije.
2. Uklonite neučvršćene dijelove.
3. Izvadite jedinicu iz kutije.

### 5.2 Provjerite popis pakiranja

Opcijski pribor može biti sadržan u kutiji pakiranja.

Kutija pakiranja sadrži sljedeće artikle:

Kom.	Opis
1	LaboForce-50
1	Odstojnik i 2 M4 vijka za montažu na LaboPol-30 i LaboPol-60
1	Disk za razmak
1	Imbus ključ za montažu ploče držača za pomicanje uzorka
1	Komplet uputa za upotrebu

### 5.3 Instalacija – LaboForce-50

Postavite ploču držača za pomicanje uzorka u spojni otvor uređaja.



**Napomena**

Ovaj uređaj mora biti sigurno montiran na stroj.



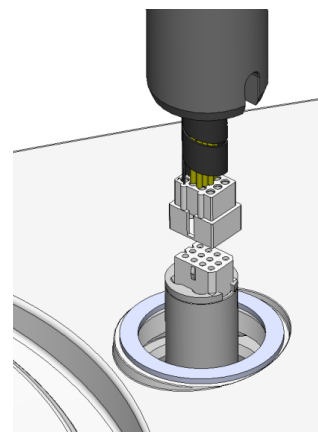
**Napomena**

Ne koristite gumb za kontrolu brzine na upravljačkoj ploči za pomicanje ploče držača za pomicanje uzorka.

**Postupak – LaboPol-20**

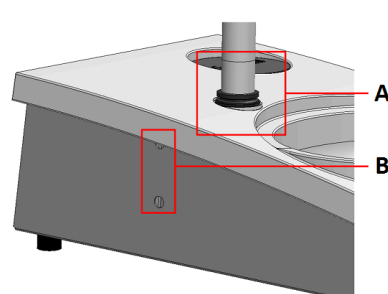
1. Uklonite plastični disk koji štiti komunikacijski kabel.

2. Spojite komunikacijski kabel na stupu na priključni spoj na uređaju.



3. Vodite stup prema dolje u spojni otvor.
4. Gurnite crni V-prsten niz stupac dok ne pokrije spojni otvor.
5. Pomoću imbus ključa zategnite dva pričvrtna vijka. Nemojte do kraja zategnuti vijke.

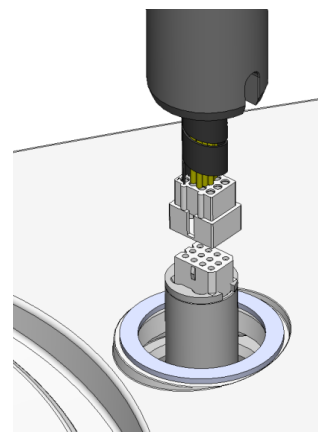
Imbus ključ, M4 vijci, odstoynik i pokrivne kapice uključeni su u paket.



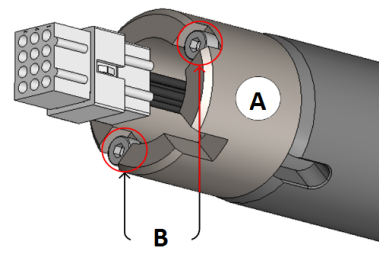
- A** V-prsten  
**B** Vijci za pričvršćivanje

#### Postupak - LaboPol-30, LaboPol-60

1. Uklonite plastični disk koji štiti komunikacijski kabel.
2. Pomoću M4 vijaka montirajte odstoynik na dno stupa.
3. Spojite komunikacijski kabel na stupu na priključni spoj na uređaju.

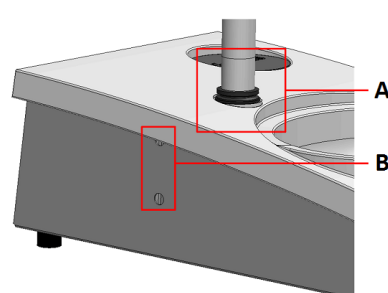


4. Vodite stup prema dolje u spojni otvor.
5. Okrenite stupac sve dok odstojnik sigurno ne sjedne u spojni otvor.



**A** Odstojnik  
**B** M4 vijci

6. Gurnite crni V-prsten niz stupac dok ne pokrije spojni otvor.
7. Pomoću imbus ključa zategnite dva pričvrtna vijka. Nemojte do kraja zategnuti vijke.



**A** V-prsten  
**B** Vijci za pričvršćivanje

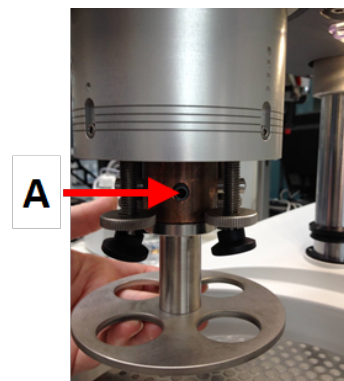
## 5.4 Podešavanje držača za pomicanje uzorka

### 5.4.1 Umetnite ploču držača za pomicanje uzorka

Prije podešavanja držača za pomicanje uzorka, morate umetnuti ploču držača za pomicanje uzorka. Za odobrene pločice držača za pomicanje uzoraka pogledajte:

- [Brošura LaboSystem](https://www.struers.com/Products/Grinding-and-Polishing/Grinding-and-polishing-equipment/LaboSystem) (<https://www.struers.com/Products/Grinding-and-Polishing/Grinding-and-polishing-equipment/LaboSystem>)
1. Upotrijebite ručku za zaključavanje na lijevoj strani da otključate držač za pomicanje uzorka i pustite ga da se pomakne u uspravan položaj.
  2. Povucite prsten za brzo otpuštanje i podignite kućište.
  3. Umetnite uzorak pokretne ploče i okrećite ga dok se dvije osovinice ne poravnaju s rupama na uzorku pokretne ploče.

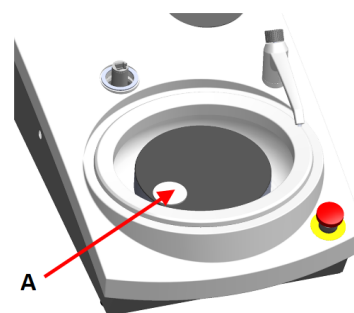
4. Gurnite ploču držača za pomicanje uzorka prema gore i pomoću imbus ključa pritegnite vijak kako biste je učvrstili na mjestu. Pogledajte **A**.
5. Uvjerite se da je ploča držača za pomicanje uzorka čvrsto postavljena.
6. Spustite kućište natrag u položaj.



**A** Vijak

#### 5.4.2 Podesite visinu ploče držača za pomicanje uzorka

1. Upotrijebite ručku za zaključavanje na lijevoj strani da otključate držač za pomicanje uzorka i pustite ga da se pomakne u uspravan položaj.
2. Odaberite 'najdeblju' pripremljenu površinu koju ćete koristiti i stavite je na pripremljeni disk. Obično će to biti SiC Foil na MD-Gekko disku ili SiC Paper na MD-Fuga disku ili MD-Alto.
3. Postavite isporučeni disk za razmak na pripremljenu površinu.
4. Poduprite ploču držača uzorka i otpustite 2 pričvrstna vijka koja drže stupac.
5. Podignite i poduprite ploču držača uzorka.
6. Pritisnite glavu ploče držača uzorka prema dolje što je više moguće.
7. Upotrijebite ručicu za zaključavanje kako biste zaključali glavu ploče držača uzorka u radnom položaju.
8. Spustite stupac dok se ploča držača uzorka ne nasloni na disk za razmak.
9. Prilagodite vodoravni položaj ploče držača uzorka.

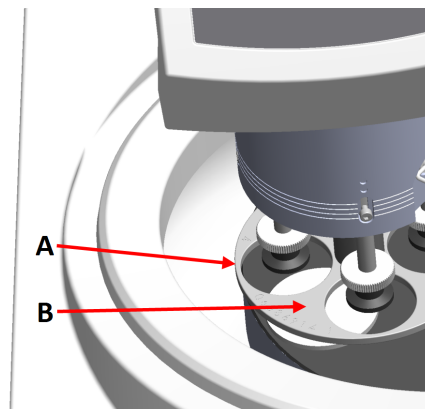


**A** Disk za razmak

### 5.4.3 Prilagodba vodoravnog položaja ploče držača za pomicanje uzorka

#### MD-Disc

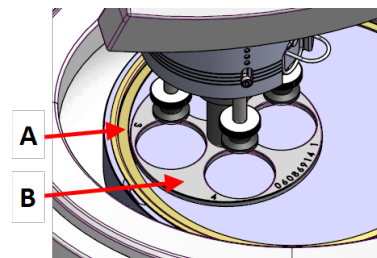
1. Pomiče glavu držača za pomicanje uzorka udesno.
2. Postavite ploču držača uzorka u položaj koji omogućuje da uzorak prelazi 3 – 4 mm preko ruba pripremnog diska.



- A Rub diska
- B Ploča držača za pomicanje uzoraka

#### Wet Grinding Disc

1. Pomiče glavu držača za pomicanje uzorka udesno.
2. Postavite ploču držača za pomicanje uzorka u položaj 2 – 3 mm od metalnog prstena.



- A Metalni prsten
- B Ploča držača za pomicanje uzoraka

### 5.4.4 Dovršite prilagodbu

1. Čvrsto pritegnite 2 pričvrсна vijka. Uzorak pokretne ploče sada će ostati na mjestu.
2. Pokrijte rupe s dvije kapice.  
Imbus ključ i pokrivne kapice uključeni su u pakiranje.

## 5.5 Razine buke i vibracija

Za informacije o razinama buke i vibracija pogledajte priručnik za određeni uređaj.

## 6 Rukovanje uređajem

Za upute o rukovanju uređajem pogledajte priručnik za određeni uređaj.

Pogledajte i odjeljak „Namjenska upotreba” za određeni priručnik uređaja.

### 6.1 Funkcije upravljačke ploče



#### OPREZ

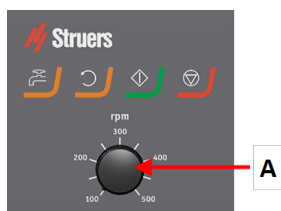
Držite se podalje od rotirajućih dijelova tijekom rada.



#### OPREZ

Tijekom rada na strojevima s rotirajućim dijelovima spriječite zaplitanje odjeće i/ili kose u rotirajućim dijelovima.

#### A Kontrola brzine diska



Gumb	Funkcija
	<b>Rotacija diska</b> <ul style="list-style-type: none"> <li>Započinje rotaciju diska (<b>Vrtnja</b> funkcija).</li> </ul>
	<b>Voda</b> Prebacivanje na ručno upravljanje <ul style="list-style-type: none"> <li>Pritisnite gumb za nanošenje vode. Voda se koristi kada se ne odvija nikakav proces.</li> <li>Ponovno pritisnite gumb kako biste zaustavili nanošenje vode.</li> </ul>
	<b>Pokretanje</b> <ul style="list-style-type: none"> <li>Započinje proces pripreme.</li> </ul>
	<b>Zaustavljanje</b> <ul style="list-style-type: none"> <li>Zaustavlja proces pripreme.</li> </ul>

# 7 Održavanje i servis

## Tehnička pitanja i rezervni dijelovi

Ako imate tehnička pitanja ili kada naručujete rezervne dijelove, navedite serijski broj i napon/frekvenciju. Serijski broj i napon navedeni su na tipskoj pločici stroja.

## 7.1 Općenito čišćenje

Kako biste osigurali dulji vijek trajanja svojeg stroja, svakako preporučujemo redovito čišćenje.



### Napomena

Nemojte se koristiti suhom krpom jer površine nisu otporne na ogrebotine.



### Napomena

Nemojte upotrebljavati aceton, benzol i slična otapala.

### Ako se stroj neće upotrebljavati dulje vrijeme

- Temeljito očistite uređaj i sav pribor.

## 7.2 Svakodnevno

- Očistite sve pristupačne površine mekom, navlaženom krpom.

## 7.3 Tjedno

- Očistite sve pristupne površine mekom, navlaženom krpom i uobičajenim kućanskim sredstvima za čišćenje.

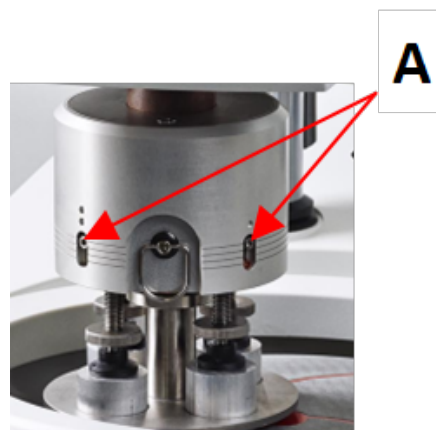
## 7.4 Mjesečno

### 7.4.1 LaboForce-50 - stopica

Sila na stopici stvara se tarnim klinovima koji se drže na mjestu pomoću vijaka u kućištu opruge.



- Koristite imbus ključ za pritezanje vijaka.



A Vijci

## 7.5 Rezervni dijelovi

Za određene sigurnosne dijelove pogledajte odjeljak „Sigurnosni dijelovi upravljačkog sustava (SRP/CS)” u odjeljku „Tehnički podatci” ovog priručnika.

### Tehnička pitanja i rezervni dijelovi

Ako imate tehnička pitanja ili kada naručujete rezervne dijelove, navedite serijski broj i napon/frekvenciju. Serijski broj i napon navedeni su na tipskoj pločici stroja.

Kako biste saznali dodatne informacije ili provjerili dostupnost rezervnih dijelova, obratite se servisnoj službi društva Struers. Podatci za kontakt dostupni su na web-mjestu društva [Struers.com](http://Struers.com).

## 7.6 Servis i popravak

Preporučujemo provedbu servisne provjere nakon svakih 1500 sati upotrebe.

Kada je stroj pokrenut, na zaslonu se prikazuju informacija o ukupnom vremenu rada i informacija o servisu stroja.

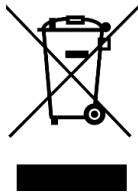
Nakon 1500 sati vremena rada na zaslonu će se prikazati poruka, kojom se korisnika podsjeća na potrebu za zakazivanjem servisne provjere.



### Napomena

Servis smije provesti samo kvalificirani tehničar (za elektromehaniku, elektroniku, mehaniku, pneumatske sustave itd.).  
Obratite se servisnoj službi društva Struers.

## 7.7 Zbrinjavanje



Oprema označena simbolom WEEE sadrži električne i elektroničke komponente te se ne smije zbrinuti kao običan otpad.

Obratite se lokalnim nadležnim tijelima za informacije o pravilnom načinu zbrinjavanja u skladu s nacionalnim zakonodavstvom.

Za zbrinjavanje potrošnog materijala i reciklacijske tekućine slijedite lokalne propise.

# 8 Otklanjanje problema

Za smjernice za rješavanje poteškoća pogledajte priručnik za određeni uređaj.

# 9 Tehnički podatci

## 9.1 Tehnički podatci – LaboForce-50

Predmet	Specifikacije	
	Izlazna snaga motora	40 W
	Zakretni moment na 150 o/min.	> 2,6 Nm(Njutn metar)
	Rotacijska brzina	150 o/min.
	Smjer rotacije	Isključeno/Suprotno od kazaljke na satu
	Sila, pojedinačni uzorci	5-30 N
<b>Sigurnosni standardi</b>	Pogledajte Izjavu o sukladnosti	
<b>Razina buke</b>	Pogledajte navedenu razinu buke za: LaboPol	
<b>Radno okruženje</b>	Okolna temperatura	5 – 40°C/41 – 104°F
	Vlažnost	< 85 % RV bez kondenziranja
<b>Uvjeti pohrane i prijevoza</b>	Okolna temperatura	0 – 60°C/32 – 140°F
	Vlažnost	< 85 % RV bez kondenziranja
<b>Napajanje strujom</b>	LaboForce-50 je spojen direktno na LaboPol	

Predmet	Specifikacije	
Dimenzije i težina	Širina	18,3 cm/7,2"
	Dubina	43,5 cm/17,1"
	Visina	51,6 cm/20,3" (izmjereno s pripremnog diska)
	Težina	14,5 kg/32 lbs

## 9.2 Dijagrami – LaboForce-50

Naslov	Br.
LaboForce-50/LaboForce-Mi, Blok dijagram	<a href="#">16353050 B</a>



## 9.3 Informacije o pravnim odredbama i propisima

### Obavijest FCC-a

Ova je oprema ispitana i ustanovljeno je da je u skladu s granicama za digitalni uređaj razreda B u skladu s Dijelom 15. Pravila FCC-a. Te su granice osmišljene za pružanje razumne zaštite protiv štetnih smetnji u instalaciji u stambenom području. Ova oprema generira, rabi i može zračiti radiofrekvencijskom energijom i, ako se ne instalira i upotrebljava u skladu s uputama, može uzrokovati štetne smetnje u radiokomunikaciji. Međutim, ne postoji jamstvo da do smetnji neće doći u određenoj instalaciji. Ako ova oprema uzrokuje štetne smetnje u pogledu prijema radijskog ili televizijskog signala, što se može utvrditi isključivanjem i uključivanjem opreme, korisniku se preporučuje da pokuša otkloniti smetnje s pomoću jedne ili više mjera navedenih u nastavku:

- Preusmjerite ili premjestite antenu za prijam.
- Povećajte razmak između opreme i prijarnika.
- Priključite opremu u drugu utičnicu ili strujni krug od onog na koji je priključen prijarnik.

# 10 Proizvođač

Struers ApS  
Pederstrupvej 84  
DK-2750 Ballerup, Danska  
Telefon: +45 44 600 800  
Telefaks: +45 44 600 801  
[www.struers.com](http://www.struers.com)

### Odgovornost proizvođača

Potrebno je poštivati sljedeća ograničenja jer bi kršenje ograničenja moglo uzrokovati poništenje zakonskih obveza društva Struers.

Proizvođač ne preuzima nikakvu odgovornost za pogreške u tekstu i/ili ilustracijama u ovim uputama za upotrebu. Informacije u ovim uputama za upotrebu podložne su promjenama bez prethodne obavijesti. U uputama za upotrebu mogu biti navedeni pribor ili dijelovi koji nisu sadržani u isporučenoj verziji opreme.

Proizvođač će snositi odgovornost za posljedice u pogledu sigurnosti, pouzdanosti i učinkovitosti opreme samo ako se oprema upotrebljava, servisira i održava u skladu s uputama za upotrebu.



# Izjava o ugradnji djelomično dovršenih strojeva

Proizvođač	Struers ApS • Pederstrupvej 84 • DK-2750 Ballerup • Danska
Naziv	LaboForce-50
Funkcija	Ploča držača uzorka za LaboPol-20, LaboPol-30, LaboPol-60 Uređaj za brušenje/poliranje
Tip	635
Kat. br.	06356127

Gore navedeni strojevi namijenjeni su samo za upotrebu sa:

I neće se stavljati u uporabu sve dok za konačni stroj u koji će biti ugrađeni ne bude utvrđeno da je sukladan s ovom uredbom, gdje je to primjereno.

Serijski broj



Modul H, u skladu s globalnim pristupom

EU

Izjavljujemo da je spomenuti proizvod sukladan sa sljedećim zakonodavstvom, direktivama i standardima:

<b>2006/42/EZ</b>	EN ISO 12100:2010, EN ISO 13849-1:2015, EN ISO 13849-2:2012, EN 60204-1:2018. EN 60204-1-2018/Corr.:2020
<b>2011/65/EU</b>	EN 63000:2018
<b>2014/30/EU</b>	EN 61000-3-2:2014, EN 61000-3-3:2013, EN 61000-6-1:2007, EN 61000-6-3:2007, EN 61000-6-3-A1:2011, EN 61000-6-3-A1-AC:2012
<b>Dodatni standardi</b>	NFPA 79, FCC 47 CFR Dio 15. Poddio B

Ovlaštena osoba za kompiliranje tehničke datoteke/  
ovlašteni potpisnik

Datum: [Release date]

en For translations see  
bg За преводи вижте  
cs Překlady viz  
da Se oversættelser på  
de Übersetzungen finden Sie unter  
el Για μεταφράσεις, ανατρέξτε στη διεύθυνση  
es Para ver las traducciones consulte  
et Tõlked leiate aadressilt  
fi Katso käännökset osoitteesta  
fr Pour les traductions, voir  
hr Za prijevode idite na  
hu A fordítások itt érhetőek el  
it Per le traduzioni consultare  
ja 翻訳については、  
lt Vertimai patalpinti  
lv Tulkojumus skatīt  
nl Voor vertalingen zie  
no For oversættelser se  
pl Aby znaleźć tłumaczenia, sprawdź  
pt Consulte as traduções disponíveis em  
ro Pentru traduceri, consultați  
se För översättningar besök  
sk Preklady sú dostupné na stránke  
sl Za prevode si oglejte  
tr Çeviriler için bkz  
zh 翻译见

[www.struers.com/Library](http://www.struers.com/Library)