

Flexibilní držák vzorků

LaboForce-100, Tegramin-25, Tegramin-30

Návod k použití

Překlad originálního návodu

Autorská práva

Obsah tohoto návodu je majetkem společnosti Struers ApS. Reprodukce jakékoli části tohoto návodu bez písemného svolení společnosti Struers ApS je zakázána.

Všechna práva vyhrazena. © Struers ApS 2023.04.14.

Obsah

1	Bezpečnost	4
1.1	Zamýšlené použití	4
1.2	Bezpečnostní zprávy	4
1.3	Bezpečnostní zprávy v tomto návodu	5
2	Začínáme	5
2.1	Popis zařízení	5
2.2	Přehled	6
2.3	Zkontrolujte výčet položek zásilky	6
3	Přeprava a skladování	6
3.1	Dlouhodobé skladování nebo přeprava	6
4	Návod k použití	6
4.1	Velikosti a zpracování vzorků	7
4.2	Umístění vzorků	8
4.3	Použijte pružný držák vzorku	9
4.4	Nastavení výšky flexibilního držáku vzorků	11
4.5	Úprava horizontální polohy flexibilního držáku vzorků	11
5	Údržba	11
6	Technické údaje	12
7	Řešení problémů	13
8	Likvidace	13
9	Výrobce	13
	Prohlášení o zabudování neúplného strojního zařízení	15

1 Bezpečnost

1.1 Zamýšlené použití

Zařízení je určeno k použití jako držák vzorků pro upevnění vzorků během poloautomatického procesu metalografické přípravy.

Zařízení je určeno k použití v kombinaci se zařízením Struers pro broušení/leštění:

- Tegramin-25: flexibilní držák vzorků o průměru 140 mm
- Tegramin-30: flexibilní držák vzorků o průměru 160 mm
- LaboForce-100: flexibilní držák vzorků o průměru 140 a 160 mm



Poznámka

Software nainstalovaný ve všech strojích vyrobených před listopadem 2023 musí být aktualizován, než bude moci být použit flexibilní držák vzorků.



Poznámka

Máte-li starší verzi Návodu k použití pro následující stroje, možná budete muset stáhnout aktualizovanou verzi obsahující pokyny k použití flexibilního držáku vzorků.

- Tegramin-25
- Tegramin-30
- LaboForce-100

Nejnovější verzi návodu naleznete na stránce Struers nebo se obraťte na prodejního zástupce.

Nepoužívejte zařízení k následujícím účelům

Jiné vybavení než uvedené v této části.

1.2 Bezpečnostní zprávy

Značky používané v bezpečnostních zprávách

Společnost Struers používá k označení potenciálních rizik následující značky.



ELEKTRICKÉ NEBEZPEČÍ

Tato značka označuje elektrické nebezpečí, které, pokud se mu nevyhnete, bude mít za následek smrt nebo vážné zranění.



NEBEZPEČÍ

Tato značka označuje nebezpečí s vysokou mírou rizika, které, pokud se mu nevyhnete, bude mít za následek smrt nebo vážné zranění.



VÝSTRAHA

Tato značka označuje nebezpečí se střední úrovní rizika, které, pokud se mu nevyhnete, může mít za následek smrt nebo vážné zranění.



UPOZORNĚNÍ

Tato značka označuje nebezpečí s nízkou úrovní rizika, které, pokud se mu nevyhnete, může vést k lehkému nebo středně těžkému zranění.



NEBEZPEČÍ ROZDRČENÍ

Tato značka označuje nebezpečí rozdrčení, které, pokud se mu nevyhnete, může vést k lehkému, středně těžkému nebo vážnému zranění.

Obecné zprávy



Poznámka

Tato značka znamená, že existuje riziko poškození majetku nebo že je nutné postupovat se zvláštní opatrností.



Tip

Tento symbol označuje, že jsou k dispozici další informace a rady.

1.3 Bezpečnostní zprávy v tomto návodu



UPOZORNĚNÍ

Ignorování těchto informací a nesprávné zacházení se zařízením může vést k vážným úrazům a hmotným škodám.



VÝSTRAHA

Zařízení Struers se smí používat pouze ve spojení s návodem k použití dodaným se zařízením a způsobem popsáním v tomto návodu.



UPOZORNĚNÍ

Přečtěte si tento návod k použití a také návod k použití stroje, se kterým budete toto příslušenství používat.



NEBEZPEČÍ ROZDRČENÍ

Při spuštění unašeče vzorků držte ruce mimo flexibilní držák vzorků.



UPOZORNĚNÍ

Aby bylo zajištěno, že stroj, se kterým používáte flexibilní držák vzorků, může bezpečně upnout vzorek, musí na něm být nainstalována následující verze softwaru.

- Tegramin-25, Tegramin-30: V. 1.33 nebo novější
- LaboForce-100: V. 3.03 nebo novější

Při nesplnění tohoto požadavku může dojít k vyvrstvení vzorku ze stroje.



UPOZORNĚNÍ

Abyste zabránili oddělení vzorků od držáku vzorků, ujistěte se, že jsou vzorek nebo vzorky kompletně zakryty flexibilním držákem vzorků.



UPOZORNĚNÍ

Používejte pouze vzorky v rámci doporučených rozměrů. Nebudou-li v rámci doporučených rozměrů, mohou se uvolnit z flexibilního držáku vzorků a upadnout.

2 Začínáme

2.1 Popis zařízení

Zařízení je držák vzorků s pružinovými kolíky, který drží vzorek během procesu přípravy.

Obsluha upevní vzorek do zařízení, přičemž zajistí, aby vzorek nevyčníval z držáku.

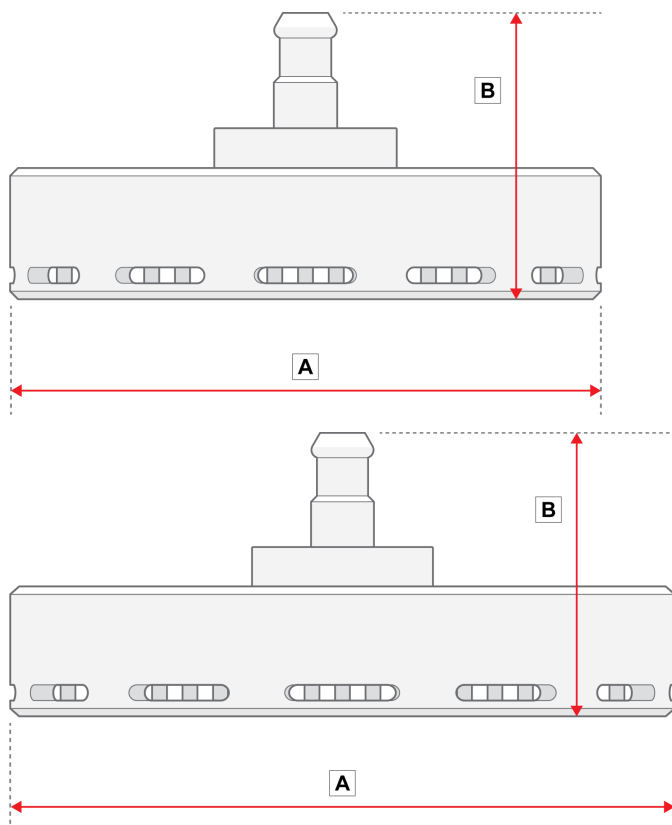
Obsluha umístí zařízení do stroje.

Obsluha umístí vzorek na přípravný povrch a spustí stroj stisknutím tlačítka Start.

Po dokončení procesu se stroj automaticky zastaví.

Obsluha vyčistí vzorky před dalším přípravným krokem nebo kontrolou.

2.2 Přehled



A: 149 mm (5,86")

B: 72 mm (3")

A: 169 mm (6,65")

B: 72 mm (3")

2.3 Zkontrolujte výčet položek zásilky

Volitelné příslušenství může být součástí balení.

Balení obsahuje následující položky:

Počet kusů	Popis
1	Flexibilní držák vzorků
1	Sada návodu k použití

3 Přeprava a skladování

Pokud je po instalaci nutné jednotku přemístit nebo uložit do skladu, doporučujeme postupovat podle několika pokynů.

- Před přepravou jednotku bezpečně zabalte. Nedostatečné balení by mohlo způsobit poškození jednotky a zneplatnit záruku. Kontaktujte servis Struers.
- Doporučujeme používat originální balení a vybavení.

3.1 Dlouhodobé skladování nebo přeprava

- Před skladováním či přepravou umístěte zařízení do originálního obalu.

4 Návod k použití



NEBEZPEČÍ ROZDRČENÍ

Při spuštění unašeče vzorků držte ruce mimo flexibilní držák vzorků.



UPOZORNĚNÍ

Přečtěte si tento návod k použití a také návod k použití stroje, se kterým budete toto příslušenství používat.

**UPOZORNĚNÍ**

Aby bylo zajištěno, že stroj, se kterým používáte flexibilní držák vzorků, může bezpečně upnout vzorek, musí na něm být nainstalována následující verze softwaru.

- Tegramin-25, Tegramin-30: V. 1.33 nebo novější
- LaboForce-100: V. 3.03 nebo novější

Při nesplnění tohoto požadavku může dojít k vyvrstění vzorku ze stroje.

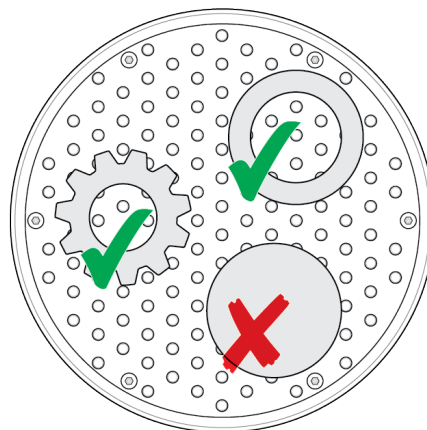
4.1 Velikosti a zpracování vzorků**Poznámka**

Před zahájením přípravy zbavte vzorky ořepů a ostrých hran.

**Poznámka**

Flexibilní držák vzorků nepoužívejte pro přípravu kulatých celistvých vzorků s jednotlým povrchem.

Flexibilní držák vzorků můžete použít pro přípravu kulatých dutých vzorků.

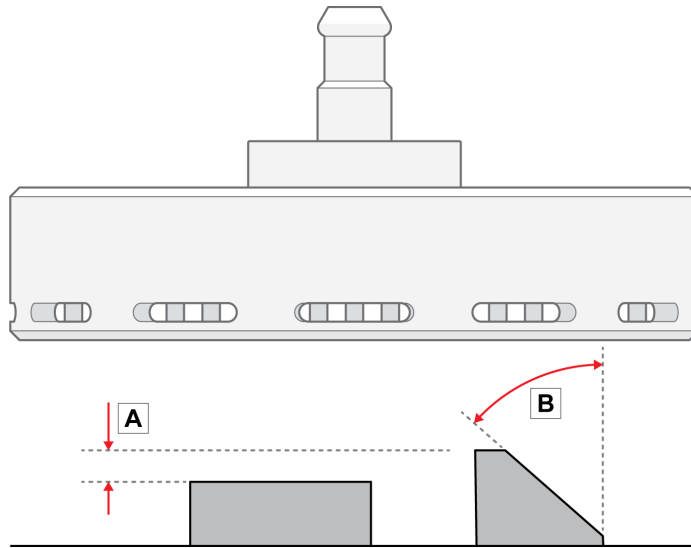
**Rozměry vzorků****UPOZORNĚNÍ**

Používejte pouze vzorky v rámci doporučených rozměrů. Nebudou-li v rámci doporučených rozměrů, mohou se uvolnit z flexibilního držáku vzorků a upadnout.

Velikost flexibilního držáku vzorků		
140 mm (5,5")	Výška	Min.: 10 mm (0,4") Max.: 20 mm (0,8")
	Plocha	Min.: 20 x 40 mm (0,8 x 1,8") Max.: 90 x 90 mm (4 x 4")
160 mm (6,3")	Výška	Min.: 10 mm (0,4") Max.: 20 mm (0,8")
	Plocha	Min.: 20 x 40 mm (0,8 x 1,8") Max.: 100 x 100 mm (4,3 x 4,3")

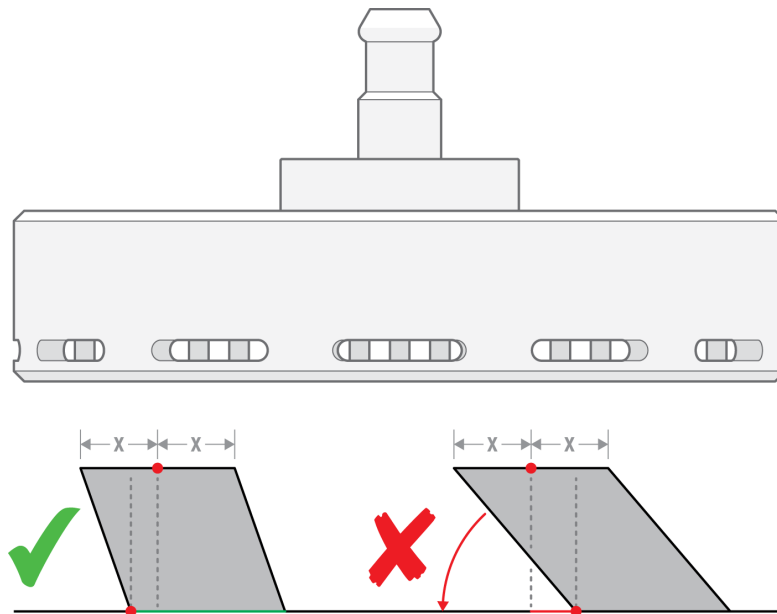
Tvar vzorků

- A** Výška vzorků se nesmí lišit o více než 6 mm (0,23").
Otvory, dutiny atd. nesmí přesáhnout 50 % celkové plochy vzorku.
- B** Úhel hrany vzorku nesmí přesáhnout 50°.
Je-li úhel větší, vzorek může z flexibilního držáku vzorků vypadnout.



Poznámka

Nepoužívejte flexibilní držák vzorků pro přípravu vzorků, jejichž horní část není podepřena spodní částí vzorku. V případě takového použití dojde k překlolení vzorku.



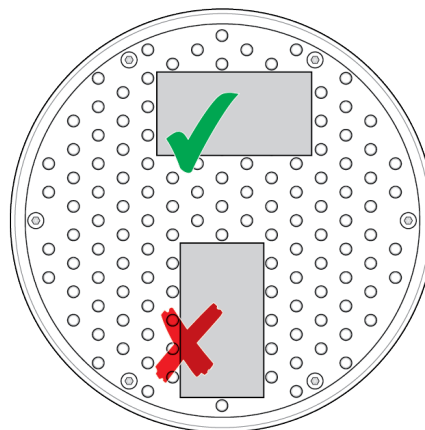
4.2 Umístění vzorků



Poznámka

Vzorky umístěte tak, aby nepřečnívaly přes MD kotouč.

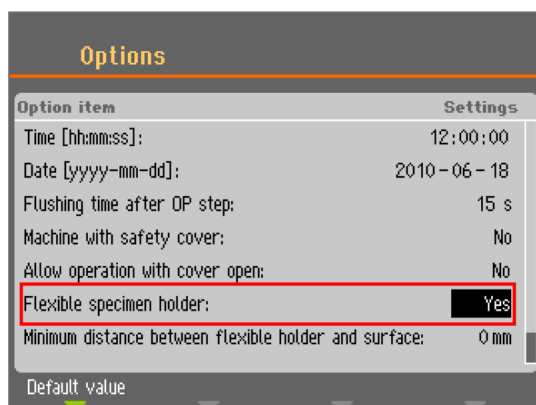
Vzorky umístěte vždy tak, aby nejdelší rozměr byl rovnoběžně se směrem otáčení.



4.3 Použijte pružný držák vzorku

Postup

1. Na obrazovce **Main menu** (Hlavní menu) vyberte **Flexible specimen holder methods** (Metody použití flexibilního držáku vzorků).
2. Pokud položka menu **Flexible specimen holder methods** (Metody použití flexibilního držáku vzorků) není k dispozici v hlavní nabídce, musíte ji aktivovat v softwaru.
 - V menu **Configuration** (Konfigurace) vyberte: **Options** (Možnosti).
 - Nastavte **Flexible specimen holder** (Flexibilní držák vzorků) na **Yes** (Ano).



Postup

1. Na obrazovce **Main menu** (Hlavní menu) vyberte **Flexible specimen holder methods** (Metody použití flexibilního držáku vzorků).
2. Pokud položka **Flexible specimen holder methods** (Metody použití flexibilního držáku vzorků) není v hlavní nabídce k dispozici, musíte ji aktivovat v softwaru:

Vyberte **Configuration** (Konfigurace) -> **Options** (Možnosti) a nastavte **Flexible specimen holder** (Flexibilní držák vzorků) na **Yes** (Ano).

Vsunutí flexibilního držáku vzorků



UPOZORNĚNÍ

Abyste zabránili oddělení vzorků od držáku vzorků, ujistěte se, že jsou vzorek nebo vzorky kompletně zakryty flexibilním držákem vzorků.



NEBEZPEČÍ ROZDRČENÍ

Při spuštění unašeče vzorků držte ruce mimo flexibilní držák vzorků.

Postup**Tip**

Použijte dostatečnou sílu podle velikosti vzorku a doporučení Struers. Metody Průvodce metalografií Struers jsou založeny na vzorku s plochou 7 cm². Upravte metodu podle plochy konkrétního vzorku.

**Tip**

Před zahájením procesu přípravy musíte přípravný povrch namočit.

1. Stiskněte tlačítko **Snižit/zvýšit**, abyste se ujistili, že hlava unašeče vzorků je zcela zvednutá.
2. Stiskněte černé tlačítko na hlavě unašeče vzorků.
3. Vložte flexibilní držák vzorků a otáčejte jím, dokud nebudou tři kolíky zarovnané s otvory v unašeči vzorků.
4. Zatlačte flexibilní držák vzorků nahoru, dokud nezapadne na místo.
5. Uvolněte černé tlačítko na hlavě unašeče vzorků. Ujistěte se, že flexibilní držák vzorků je bezpečně upevněn.

**Použijte flexibilní držák vzorků**

1. Umístěte vzorek nebo vzorky na povrch pro přípravu.
2. Stisknutím tlačítka **Snižit/zvýšit** spusťte flexibilní držák vzorků.
3. Vzorky nesmí vyčnívat z flexibilního držáku vzorků. Pokud vyčnívají, upravte je.
 - Stisknutím tlačítka **Snižit/zvýšit** zvedněte flexibilní držák vzorků.
 - Upravte vzorky.
4. Opakujte, dokud nejsou všechny vzorky umístěny správně.
5. Zahajte proces přípravy.

Proces přípravy se automaticky zastaví po uplynutí nastavené doby přípravy.
6. Před dalším krokem přípravy flexibilní držák vzorků očistěte.

**Nastavení výšky flexibilního držáku vzorků****Poznámka**

Tento postup platí pouze pro Tegramin-25 a Tegramin-30.

Abyste zabránili kontaktu pružného držáku vzorků s přípravným povrchem, můžete nastavit výšku mezi pružným držákem vzorků a přípravným povrchem.

1. Vyberte **Configuration** (Konfigurace) > **Miscellaneous** (Různé) > **Min. distance flexible holder - surface** (Min. vzdálenost od flexibilního držáku k povrchu). Čím nižší je tato hodnota, tím blíže se může ohebný držák vzorků přiblížit k přípravnému povrchu, než jej software zastaví v dalším pohybu směrem dolů.

Nastavení výšky flexibilního držáku vzorků**Poznámka**

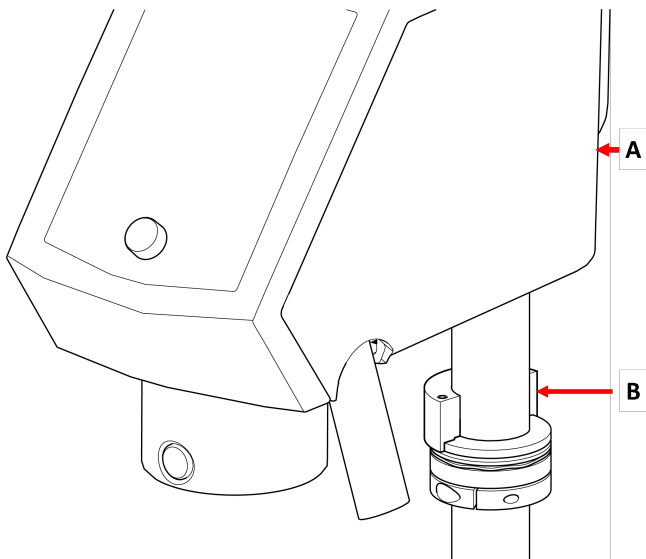
Tento postup platí pouze pro LaboForce-100.

Nastavte výšku kroužku tak, aby bylo možné použít flexibilní držák vzorků s hodnotou LaboForce-100. Viz návod přiložený ke konkrétnímu zařízení.

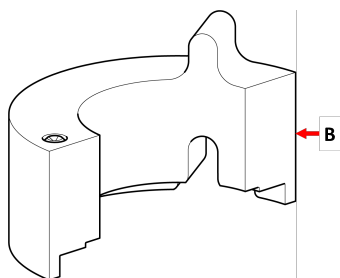
4.4 Nastavení výšky flexibilního držáku vzorků

Postup

1. Nastavte LaboForce-100 podle pokynů v LaboForce-100 návodu k použití.
2. Připevněte distanční kus, jak je znázorněno na obrázku níže.



- A LaboForce-100
B Distanční kus



- B Distanční kus



Poznámka

Pokud se chystáte znovu pracovat s pohyblivými deskami nebo běžnými držáky vzorků, nezapomeňte odstranit distanční kus.

4.5 Úprava horizontální polohy flexibilního držáku vzorků

S flexibilním držákem vzorků:

1. Stiskněte tlačítko **Snížit/zvýšit** pro spuštění hlavy unašeče vzorků.
2. Povolte 2 upevňovací šrouby držící sloupek ovládacího panelu.
3. Umístěte flexibilní držák vzorků do polohy, která neumožní vzorku přeběhnout 1 mm přes okraj přípravného kotouče.



5 Údržba

K dosažení maximální provozní dostupnosti a provozní životnosti zařízení je nutná řádná údržba.

Čištění

**Poznámka**

Nepoužívejte aceton, benzol ani podobná rozpouštědla.

Četnost

- Zařízení čistíte před každým krokem přípravy nebo každý den.

Postup

- K čištění zařízení použijte Lavamin nebo kartáč na nádobí a běžný čisticí prostředek pro domácnost.
Pokud jste připravili vzorky s použitím velkého množství pryskyřice, očistíte zařízení kartáčem na nádobí.
- Zařízení sušte v poloze s kolíky směřujícími dolů.
- Zařízení skladujte v poloze s kolíky směřujícími dolů.

6 Technické údaje

Předmět	Specifikace	
Bezpečnostní normy	Značení CE podle směrnic EU	
REACH	Pro informace o REACH kontaktujte místní zastoupení Struers.	
Hladina hluku	Viz hladina hluku stanovená pro daný stroj používající toto zařízení.	
Provozní prostředí	Okolní teplota	0 – 40°C (41 – 104°F)
	Vlhkost	Není relevantní
Podmínky skladování a přepravy	Okolní teplota	-30 – 60°C (32 – 140°F)
	Vlhkost	Bez kondenzace
Rozměry a hmotnost	Průměr	140 mm prům.: 149 mm (5,86")
		160 mm prům.: 169 mm (6,65")
	Výška	140 mm prům.: 72 mm (3")
160 mm prům.: 72 mm (3")		
Hmotnost	140 mm prům.: 1,3 kg (2,86 lb)	
	160 mm prům.: 1,7 kg (3,74 lb)	

7 Řešení problémů

Problém	Možná příčina	Řešení
Proces nelze zahájit. Viz chybové hlášení stroje.	Flexibilní držák vzorků je příliš blízko povrchu. To může být způsobeno nesprávnou konfigurací nebo nastavením výšky, tj. vzorek je příliš nízký nebo síla je příliš velká.	Změňte sílu. Použijte vyšší vzorky. Změňte konfiguraci. Viz návod k použití stroje, který používáte.
Kolíky flexibilního držáku vzorků se dotýkají přípravného povrchu.	Síla je nastavena na příliš vysokou hodnotu nebo vzorky jsou příliš nízké. Parametr v softwaru udávající, jak blízko k otočnému stolu se držák může přiblížit, je nastaven na příliš nízkou hodnotu.	Snižte sílu. Viz návod k použití stroje, který používáte. Zvětšete výšku vzorku.
Vzorky vypadávají z flexibilního držáku vzorků.	Vzorky nejsou správně umístěny. Není nastavena dostatečná síla.	Viz Umístění vzorků ▶8 . Zvyšte sílu.
Kolíky flexibilního držáku vzorků se přichytily ke spodní desce.	Flexibilní držák vzorků je znečištěný.	Očistěte flexibilní držák vzorků. Viz Údržba ▶11 .
Vzorky tvoří tvar tužky.	Vzorky nejsou správně umístěny. Plocha vzorku je příliš malá. Vzorek je příliš vysoký. Vzorek je kulatý a jednolitý.	Viz Umístění vzorků ▶8 . Otočte vzorek a opakujte krok.
Flexibilní držák vzorků je obtížné vložit do stroje.	Spojka je opotřebovaná.	Zkontrolujte spojku. Kontaktujte servis Struers.
Dochází k poškození povrchů.	Vzorek má otřepy. Vzorek má ostré hrany. Na vzorek je vyvíjena příliš vysoká síla. Plocha vzorku je příliš malá.	Odstraňte otřepy. Odstraňte ostré hrany. Snižte sílu.
Krátká životnost leštících utěrek	Leštící utěrky jsou příliš jemné.	Použijte pevnější leštící utěrky. Stáhněte si brožuru „Průvodce leštícími utěrkami“ na webové stránce Struers.

8 Likvidace

Informace o správném způsobu likvidace v souladu s národní legislativou získáte u místních úřadů.

Držáky vzorků jsou vyrobeny z nerezové oceli a plastu a neobsahují žádné součásti klasifikované jako nebezpečné. Flexibilní držáky vzorků lze likvidovat jako kovový odpad.

9 Výrobce

Struers ApS
Pederstrupvej 84
DK-2750 Ballerup, Dánsko
Telefon: +45 44 600 800

Fax: +45 44 600 801
www.struers.com

Odpovědnost výrobce

Je třeba dodržovat následující omezení, protože porušení omezení může způsobit zrušení zákonných povinností společnosti Struers.

Výrobce nepřijímá žádnou odpovědnost za chyby v textu a/nebo ilustracích v tomto návodu. Informace v tomto návodu mohou být změněny bez předchozího upozornění. Tento návod se může zmiňovat o příslušenství nebo dílech, které nejsou součástí dodané verze zařízení.

Výrobce je odpovědný za účinky na bezpečnost, spolehlivost a výkon zařízení pouze za předpokladu, že bude zařízení používáno, servisováno a jeho údržba bude prováděna v souladu s návodem k použití.

Prohlášení o zabudování neúplného strojního zařízení

Výrobce

Struers ApS • Pederstrupvej 84 • DK-2750 Ballerup • Dánsko

Název

Flexibilní držák vzorků

Model

Není relevantní

Funkce

Držák vzorků pro LaboForce-100, Tegramin-25 a Tegramin-30

Typ


07066941 a 07066961

Výše uvedené strojní zařízení je určeno pouze k použití s:
A nesmí být uvedeno do provozu, dokud konečné strojní zařízení, do kterého má být zabudováno, není prohlášeno za vyhovující tomuto předpisu.

LaboForce-100, Tegramin-25 a Tegramin-30

Sériové č.



 Modul H, v souladu s globálním přístupem

EU

Prohlašujeme, že uvedený výrobek je v souladu s následujícími právními předpisy, směrnicemi a normami:

2006/42/ES

Oprávnění k sestavení technické dokumentace/
Oprávněný k podpisu

Datum [Release date]

en For translations see
bg За преводи вижте
cs Překlady viz
da Se oversættelser på
de Übersetzungen finden Sie unter
el Για μεταφράσεις, ανατρέξτε στη διεύθυνση
es Para ver las traducciones consulte
et Tõlked leiate aadressilt
fi Katso käännökset osoitteesta
fr Pour les traductions, voir
hr Za prijevode idite na
hu A fordítások itt érhetőek el
it Per le traduzioni consultare
ja 翻訳については、
lt Vertimai patalpinti
lv Tulkojumus skatīt
nl Voor vertalingen zie
no For oversettelser se
pl Aby znaleźć tłumaczenia, sprawdź
pt Consulte as traduções disponíveis em
ro Pentru traduceri, consultați
se För översättningar besök
sk Preklady sú dostupné na stránke
sl Za prevode si oglejte
tr Çeviriler için bkz
zh 翻译见

www.struers.com/Library