

# Labotom-20

Mode d'emploi

Traduction des instructions originales



CE

No. de document: 16937025-01\_B\_fr  
Date de parution: 2022.01.28

---

**Copyright**

Le contenu de ce mode d'emploi est la propriété de Struers ApS. Toute reproduction de ce mode d'emploi, même partielle, nécessite l'autorisation écrite de Struers ApS.

Tous droits réservés. © Struers ApS 2022.03.03.

---

# Table des matières

<b>1</b>	<b>À propos de ce mode d'emploi</b>	<b>6</b>
<b>2</b>	<b>Sécurité</b>	<b>6</b>
2.1	Usage prévu	6
2.2	Dispositifs de sécurité	6
2.2.1	Labotom-20 mesures de sécurité	7
2.3	Messages de sécurité	8
2.4	Messages de sécurité dans ce mode d'emploi	9
<b>3</b>	<b>Installation</b>	<b>11</b>
3.1	Description du dispositif	11
3.2	Aperçu	12
3.3	Struers compétence	14
3.4	Accessoires et consommables	14
<b>4</b>	<b>Transport et stockage</b>	<b>15</b>
4.1	Transport	15
4.2	Stockage	16
<b>5</b>	<b>Installation</b>	<b>16</b>
5.1	Déballer	16
5.2	Vérifier la liste d'emballage	17
5.3	Levage	18
5.4	Alimentation en courant	22
5.4.1	Connexion à la machine	22
5.4.2	Câbles d'alimentation en courant électrique - spécifications recommandées	23
5.4.3	Protection court-circuit externe	26
5.4.4	Disjoncteur différentiel (DD)	26
5.5	Connecter le système de recyclage	27
5.5.1	Raccorder l'écoulement à l'égoût au système de recyclage	28
5.5.2	Connecter l'arrivée d'eau au système de recyclage	28
5.5.3	Connecter le câble de communication au système de recyclage	29
5.6	Connecter à un système d'aspiration	29
5.7	Bruit	29
5.8	Vibration	29
5.9	Tunnels d'extension (option)	30
5.9.1	Monter des tunnels d'extension	30

<b>6 Utiliser le dispositif</b>	<b>32</b>
6.1 Meules de tronçonnage	32
6.1.1 Sélectionner une meule de tronçonnage	32
6.1.2 Monter et démonter une meule de tronçonnage	33
6.2 Étaux de bridage	33
6.2.1 Positionner les étaux de bridage	34
6.2.2 Étaux rapides verticaux	34
6.2.3 Montage d'un étau rapide et bridage rapide à ressort	35
6.3 Visée laser	35
6.4 Opération de base	35
6.4.1 Fonctions du panneau de commande	36
6.4.2 Bridage de la pièce	36
6.4.3 Démarrer et interrompre le processus de tronçonnage	37
<b>7 Maintenance et entretien - Labotom-20</b>	<b>38</b>
7.1 Quotidiennement	39
7.1.1 Utiliser le pistolet de rinçage	39
7.1.2 Nettoyer le compartiment de tronçonnage avec AxioWash	40
7.1.3 Nettoyer le système de recyclage	41
7.1.4 Vérifier l'écran de protection	41
7.1.5 Vérifier l'écran de la meule de tronçonnage	41
7.1.6 Contrôle du verrou de l'écran de sécurité	41
7.2 Chaque semaine	42
7.2.1 Nettoyage hebdomadaire	42
7.2.2 Compartiment de tronçonnage	42
7.2.3 Nettoyer les outils de bridage	42
7.2.4 Système de refroidissement	42
7.3 Mensuellement	42
7.3.1 Remplacer l'eau de refroidissement	42
7.3.2 Entretien des tables de tronçonnage	43
7.4 Annuellement	43
7.4.1 Inspecter l'écran de protection.	43
7.4.2 Nettoyer la buse du pistolet de rinçage	43
7.5 Meules de tronçonnage	43
7.5.1 Tester les meules de tronçonnage	43
7.5.2 Stockage des meules de tronçonnage conventionnelles	44
7.5.3 Stocker les meules de tronçonnage diamantées et CBN	44
7.6 Test des dispositifs de sécurité	44
7.6.1 Arrêt d'urgence	45
7.6.2 Ecran de protection	45

---

7.6.3 Interrupteur de l'écran de protection .....	46
7.6.4 Verrou de l'écran de protection .....	46
7.6.5 Pour tester la fonction de rinçage .....	48
<b>8 Pièces détachées .....</b>	<b>48</b>
<b>9 Maintenance et réparation .....</b>	<b>48</b>
<b>10 Élimination .....</b>	<b>49</b>
<b>11 Indication d'erreurs - Labotom-20 .....</b>	<b>49</b>
11.1 La machine .....	49
11.2 Problèmes de tronçonnage .....	51
<b>12 Données techniques .....</b>	<b>54</b>
12.1 Données techniques .....	54
12.2 Catégories de sécurité des circuits/Niveau de Performance .....	58
12.3 Niveaux de bruit et vibration .....	58
12.4 Pièces du système de contrôle relatives à la sécurité (SRP/CS) .....	59
12.5 Schémas .....	60
12.5.1 Schémas Labotom-20 .....	61
12.6 Informations légales et réglementaires .....	67
<b>13 Fiche de préinstallation .....</b>	<b>67</b>
13.1 Spécifications relatives à l'emballage .....	67
13.2 Emplacement .....	67
13.3 Dimensions .....	69
13.4 Espace recommandé .....	72
13.5 Transport et stockage .....	73
13.5.1 Stockage à long terme ou transport .....	73
13.6 Déballer .....	73
13.7 Levage .....	74
13.8 Alimentation en courant .....	79
13.8.1 Connexion à la machine .....	79
13.8.2 Câbles d'alimentation en courant électrique - spécifications recommandées .....	80
13.8.3 Protection court-circuit externe .....	83
13.8.4 Disjoncteur différentiel (DD) .....	83
13.9 Spécifications de sécurité .....	84
13.10 Alimentation en eau .....	84
13.11 Aspiration .....	85
13.12 Dispositif de recyclage .....	85
<b>14 Fabricant .....</b>	<b>85</b>
<b>Declaration of Conformity .....</b>	<b>86</b>

# 1 À propos de ce mode d'emploi

## Modes d'emploi

L'équipement Struers ne doit être utilisé qu'en rapport avec et comme décrit dans le mode d'emploi fourni avec l'équipement.



### Noter

Lire le mode d'emploi avec attention avant l'utilisation.



### Noter

Pour voir le détail d'une information spécifique, voir la version en ligne de ce mode d'emploi.

## 2 Sécurité

### 2.1 Usage prévu

Pour le tronçonnage abrasif sous eau manuel professionnel des matériaux pour un examen ultérieur, et exclusivement pour être utilisé par un personnel qualifié/formé. Cette machine est conçue pour une utilisation avec des liquides de refroidissement et des meules de tronçonnage développées pour cet usage et pour ce type de machine.

Cette machine est destinée à un usage en environnement de travail professionnel (par exemple au laboratoire métallographique).

#### **Ne pas utiliser la machine pour**

Le tronçonnage de matériaux autres que des matériaux solides adaptés aux études métallographiques. Tout particulièrement, la machine ne devra pas être utilisée pour tout type d'explosif et/ou de matériau inflammable, ou de matériaux n'étant pas stables à l'usinage, au chauffage ou à la pression.

La machine ne doit pas être utilisée avec des meules de tronçonnage non compatibles aux exigences de la machine (par exemple les lames de scie ou les scies dentées).

#### **Modèle**

Labotom-20

Labotom-20 - pour tunnels

### 2.2 Dispositifs de sécurité

La machine est équipée des dispositifs de sécurité suivants:

- Arrêt d'urgence
- Ecran de protection principal à verrouillage automatique

- Ecran de la meule de tronçonnage

Le mécanisme de verrouillage est activé à la pression du bouton Marche pour démarrer un processus de tronçonnage.

### 2.2.1 Labotom-20 mesures de sécurité



#### À lire attentivement avant utilisation

##### Mesures de sécurité spécifiques – risques résiduels

1. Ne pas tenir compte de ces informations, et toute mauvaise manipulation de l'équipement, peut entraîner des dommages sévères à la personne, ainsi que des dommages matériels.
2. L'installation de la machine doit être conforme aux normes locales de sécurité. Toutes les fonctions de la machine et tout équipement connecté doivent être parfaitement opérationnels.
3. L'opérateur devra lire les mesures de sécurité et le mode d'emploi, ainsi que les sections pertinentes des modes d'emploi relatifs à tous les équipements et accessoires connectés. L'opérateur devra lire le mode d'emploi et, le cas échéant, les Fiches de données de sécurité relatives aux consommables utilisés.
4. La machine doit être placée sur un support robuste et stable, à hauteur de travail adéquate. La machine doit être capable de supporter au moins son propre poids et celui de ses accessoires.
5. Ne jamais regarder directement dans le faisceau laser.
6. N'utiliser que des meules de tronçonnage intactes, homologuées pour un minimum de: 60 m/s.
7. Ne pas utiliser la machine avec des meules de tronçonnage de type lame de scie.
8. Respecter les règles de sécurité en vigueur pour la manipulation, le mélange, le remplissage, la vidange et l'élimination des liquides de refroidissement et des additifs. Eviter tout contact avec la peau.
9. Porter des gants de protection adéquats pour protéger les doigts du contact avec les abrasifs et les échantillons chauds/tranchants. Porter des gants de protection lors du rinçage et du nettoyage de la machine.
10. Toujours porter des chaussures de sécurité lors de la manipulation des pièces.
11. Toujours marquer ou couvrir les pièces dépassantes si celles-ci dépassent de la machine.

##### Mesures de sécurité d'ordre général

1. L'utilisation d'un système d'aspiration est recommandée, car les liquides de tronçonnage, les matériaux tronçonnés et les meules de tronçonnage peuvent générer des poussières, des fumées et gaz nocifs. Un système d'aspiration devra toujours être utilisé pour l'évacuation des fumées si cela est indiqué dans les Fiches de données de sécurité.
2. La machine ne génère qu'un bruit modéré. Cependant, le processus de tronçonnage peut être bruyant selon la nature de la pièce. Utiliser une protection auditive si l'exposition au bruit excède les niveaux prescrits par les réglementations locales.

3. La machine doit être débranchée de la prise de courant principal avant tout service technique.
4. En cas d'incendie, alerter les personnes présentes et les pompiers. Couper le courant. Utiliser un extincteur à poudre. Ne pas utiliser d'eau.
5. L'équipement Struers ne doit être utilisé qu'en rapport avec et comme décrit dans le mode d'emploi fourni avec l'équipement.
6. En cas de mauvais usage, d'installation incorrecte, de modification, de négligence, d'accident ou de réparation impropre, Struers n'acceptera aucune responsabilité pour des dommages causés à l'utilisateur ou à la machine.
7. Le démontage d'une pièce quelconque de l'équipement, en cas d'entretien ou de réparation, doit toujours être assuré par un technicien qualifié (en électromécanique, électricité, mécanique, pneumatique, etc.).

## 2.3 Messages de sécurité

### Signes utilisés dans les messages de sécurité

Struers utilise les signes suivants pour signaler les risques potentiels.



#### **DANGER ÉLECTRIQUE**

Ce signe avertit d'un danger électrique lequel, s'il n'est pas évité, peut être mortel ou entraîner des blessures graves.



#### **DANGER**

Ce signe avertit d'un danger comportant un risque élevé lequel, s'il n'est pas évité, peut être mortel ou entraîner des blessures graves.



#### **ATTENTION**

Ce signe avertit d'un danger comportant un risque moyennement élevé lequel, s'il n'est pas évité, peut être mortel ou entraîner des blessures graves.



#### **ATTENTION**

Ce signe avertit d'un danger comportant un risque faible lequel, s'il n'est pas évité, peut entraîner des blessures légères ou de gravité modérée.



#### **RISQUE D'ÉCRASEMENT**

Ce signe avertit d'un risque d'écrasement lequel, s'il n'est pas évité, peut entraîner des blessures légères, modérées ou graves.



#### **RISQUE DE CHALEUR**

Ce signe avertit d'un risque de chaleur lequel, s'il n'est pas évité, peut entraîner des blessures légères, modérées ou graves.



**Messages d'ordre général****Noter**

Ce signe avertit d'un risque de dommage matériel, ou la nécessité de procéder avec prudence.

**Conseil**

Ce signe indique que des informations complémentaires et des conseils sont disponibles.

**2.4 Messages de sécurité dans ce mode d'emploi****ATTENTION**

En cas de signes visibles de détérioration ou d'endommagement de l'écran de protection, le remplacer immédiatement.  
Contacter le SAV Struers.

**ATTENTION**

Les composants critiques relatifs à la sécurité doivent être remplacés après une durée de vie d'au maximum 20 ans.  
Contacter le SAV Struers.

**ATTENTION**

Ne pas utiliser la machine avec des dispositifs de sécurité défectueux.  
Contacter le SAV Struers.

**ATTENTION**

En cas d'incendie, alerter les personnes présentes et les pompiers.  
Utiliser un extincteur à poudre. Ne pas utiliser d'eau.

**DANGER ÉLECTRIQUE**

La machine doit être branchée à la terre.  
Vérifier que la tension du courant correspond à la tension indiquée sur la plaque signalétique de la machine.  
Une tension incorrecte peut endommager le circuit électrique.

**DANGER ÉLECTRIQUE****Pour les installations électriques avec disjoncteurs différentiels**

Pour Labotom-20 un disjoncteur différentiel Type A, 30 mA est requis (EN 50178/5.2.11.1).

**Pour les installations électriques sans disjoncteurs différentiels**

L'équipement devra être protégé par un transformateur isolant (transformateur à deux bobines).  
Contacter un électricien qualifié pour vérifier la solution.  
Toujours suivre les réglementations locales en vigueur.

**DANGER ÉLECTRIQUE**

Éteindre le courant électrique avant d'installer un équipement électrique.  
Vérifier que la tension du courant correspond à la tension indiquée sur la plaque  
Une tension incorrecte peut endommager le circuit électrique.



**DANGER ÉLECTRIQUE**

La pompe de l'unité de recyclage doit être mise à la terre.  
Vérifier que la tension du courant correspond à la tension indiquée sur la plaque signalétique de la pompe.  
Une tension incorrecte peut endommager le circuit électrique.



**DANGER ÉLECTRIQUE**

Seul un technicien qualifié est autorisé à débrancher l'unité de l'alimentation électrique.



**RISQUE DE CHALEUR**

Porter des gants de protection adéquats pour protéger les doigts du contact avec les abrasifs et les échantillons chauds/tranchants.



**ATTENTION**

L'équipement Struers ne doit être utilisé qu'en rapport avec et comme décrit dans le mode d'emploi fourni avec l'équipement.



**ATTENTION**

Ne pas utiliser Labotom-20 s'il est endommagé.



**ATTENTION**

Les dispositifs de sécurité doivent être testés au moins une fois par an.



**ATTENTION**

Les tests devront toujours être effectués par un technicien qualifié (en électromécanique, électronique, mécanique, pneumatique, etc.).



**ATTENTION**

Une exposition prolongée à des bruits forts peut engendrer des pertes auditives permanentes.  
Utiliser une protection auditive si l'exposition au bruit excède les niveaux prescrits par les réglementations locales.



**ATTENTION**

Ne pas utiliser la machine avec des accessoires ou consommables non-compatibles.



**ATTENTION**

S'assurer que la machine est correctement nivelée.



**ATTENTION**

La machine ne doit pas fonctionner lorsqu'elle repose sur ses roues.

**ATTENTION**

Éviter tout contact de la peau avec l'additif pour liquide de refroidissement.

**ATTENTION**

Le bac de recyclage est très lourd lorsqu'il est plein.

**ATTENTION**

La pression du liquide de refroidissement fourni à la machine ne devra pas excéder : 9,9 bar (143 psi).

**ATTENTION**

Ne jamais regarder directement dans le faisceau du laser.

**ATTENTION**

Toujours porter des chaussures de sécurité lors de la manipulation des pièces.

## 3 Installation

### 3.1 Description du dispositif

Labotom-20 est une tronçonneuse manuelle conçue pour le tronçonnage des pièces métallographiques. La machine est conçue pour le tronçonnage abrasif sous eau de tous les métaux stables et non-explosifs. Elle doit être équipée d'un système de recyclage du liquide de refroidissement.

Labotom-20 pour tunnels peut être équipée de tunnels de chaque côté ou des deux côtés si l'opérateur a besoin de tronçonner des pièces longues.

Le processus de tronçonnage commence par le bridage de la pièce sur la table de tronçonnage à l'aide d'un étau de bridage. L'équipement est équipé d'une visée de guidage laser pour le positionnement de la pièce.

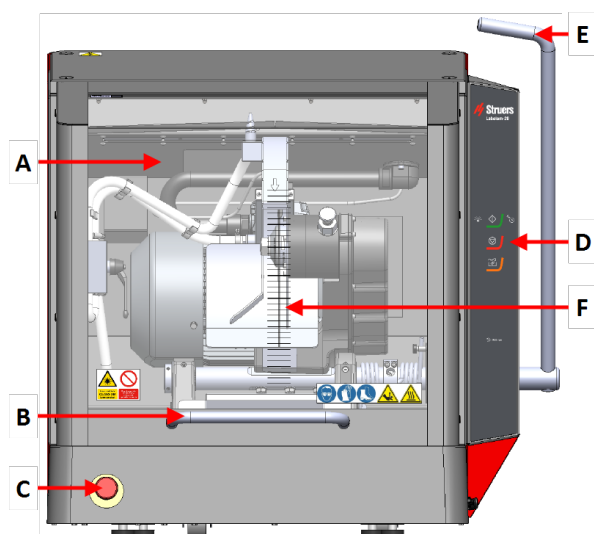
L'opérateur ferme le couvercle de sécurité qui se verrouille lorsque l'opérateur mets la machine en marche. Celui-ci reste verrouillé pendant toute la durée du tronçonnage. L'opérateur effectue l'action de tronçonnage en tirant manuellement la poignée qui entraîne la meule de tronçonnage à travers la pièce. L'opérateur arrête la machine et, lorsque la meule de tronçonnage s'arrête, le verrou de l'écran de sécurité se déverrouille et la pièce peut être retirée.

En cas de perte de courant au cours d'un processus de tronçonnage, l'écran de protection reste verrouillé. Pour ouvrir l'écran de protection, utiliser une clé spéciale pour déverrouiller l'écran de protection.

La machine peut être connectée à un système d'aspiration externe pour évacuer les émanations générées par le processus de tronçonnage.

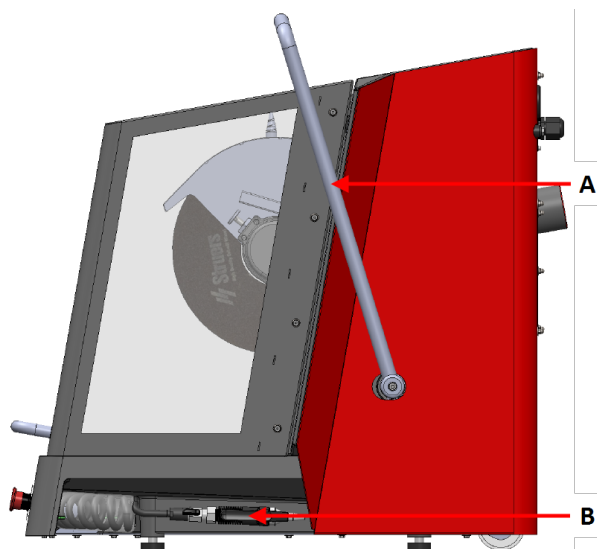
## 3.2 Aperçu

Vue de face



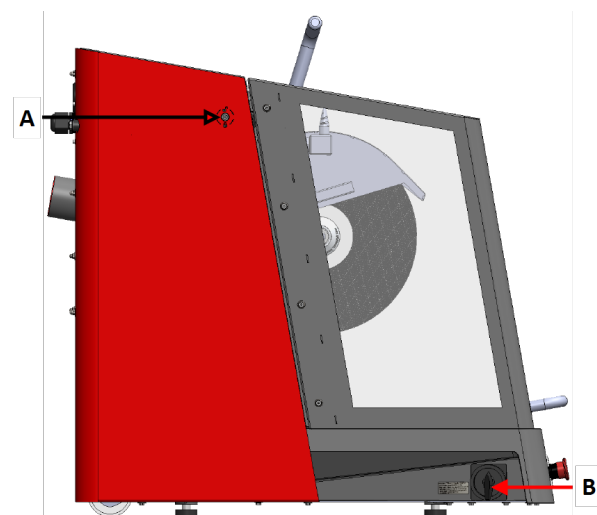
- A Ecran de protection
- B Poignée pour l'écran de protection
- C Arrêt d'urgence
- D Panneau de commande
- E Poignée de la meule de tronçonnage
- F Lignes de guidage pour le tronçonnage

## Vue latérale



## Côté droit

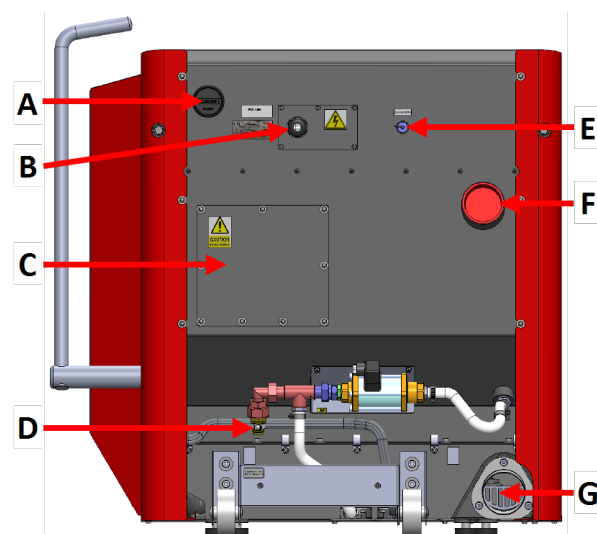
- A Poignée de la meule de tronçonnage
- B Pistolet de rinçage



## Côté gauche

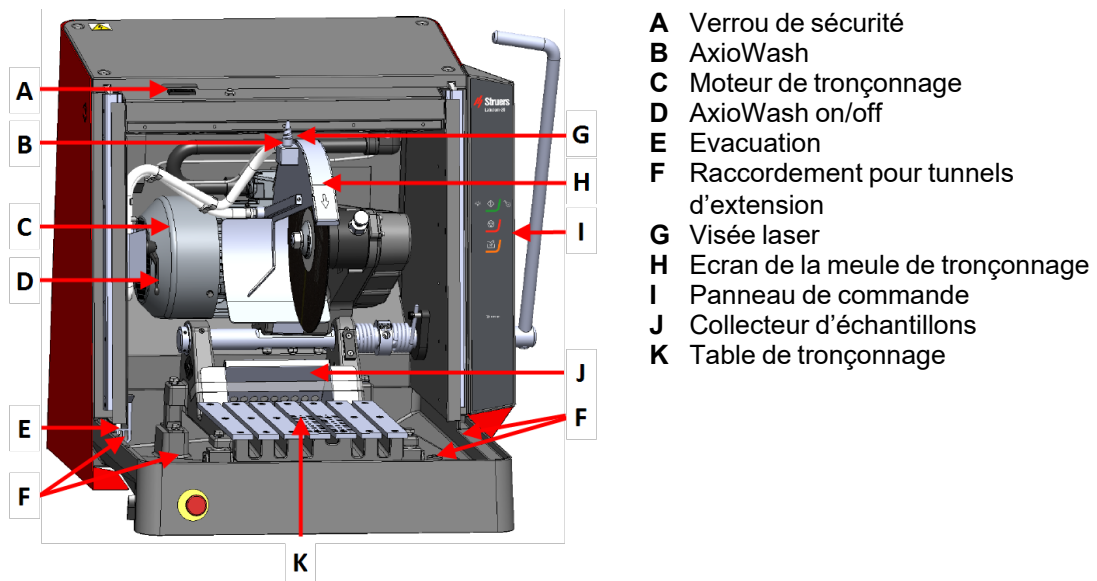
- A Relâche du verrou de sécurité
- B Interrupteur principal

## Vue arrière



- A Compteur d'activation du moteur
- B Prise électrique
- C Compartiment pour le technicien de maintenance
- D Raccords à l'eau
- E Prise de raccord pour l'unité de recyclage
- F Branchement pour l'aspiration
- G Evacuation

### A l'intérieur de la machine



## 3.3 Struers compétence

Le tronçonnage métallographique marque le début de la plupart des analyses de microstructure.

Une bonne compréhension du processus de tronçonnage peut aider à choisir les méthodes de bridage et de tronçonnage appropriées et assurer ainsi un tronçonnage de haute qualité.

Minimiser les artefacts de coupe facilitera le processus métallographique restant et agira comme une bonne base pour la préparation efficace et de haute qualité.



#### Conseil

Pour de plus amples informations, se reporter à la section consacrée au Tronçonnage sur le site Web Struers.

## 3.4 Accessoires et consommables

### Accessoires

Pour plus d'informations sur la gamme disponible, voir la brochure de Labotom-20:

- [Site Web Struers](http://www.struers.com) (<http://www.struers.com>)

### Consommables

Cet équipement a été conçu pour une utilisation avec des consommables Struers spécialement prévus pour cet usage et pour ce type de machine.

D'autres produits peuvent contenir des solvants agressifs pouvant attaquer les joints en caoutchouc par exemple. La garantie ne couvrira pas les pièces de machine endommagées (par exemple les joints et les tubes), dans les cas où les dommages créés seraient directement liés à l'utilisation de consommables non fournis par Struers.

Pour plus d'informations sur la gamme disponible, voir:

- [Catalogue des produits consommables Struers](http://www.struers.com/Library) (<http://www.struers.com/Library>)

## 4 Transport et stockage

Si, à tout moment après l'installation, il est nécessaire de déplacer l'unité ou de la stocker, il est recommandé de suivre un certain nombre de consignes.

- Emballer l'unité avec soin avant son transport.

Un emballage insuffisant pourrait causer des dommages sérieux à l'unité et annulerait la garantie. Contacter le SAV Struers.

- Struers recommande de conserver l'emballage et les fixations d'origine pour une éventuelle utilisation future.

### 4.1 Transport



#### DANGER ÉLECTRIQUE

Seul un technicien qualifié est autorisé à débrancher l'unité de l'alimentation électrique.



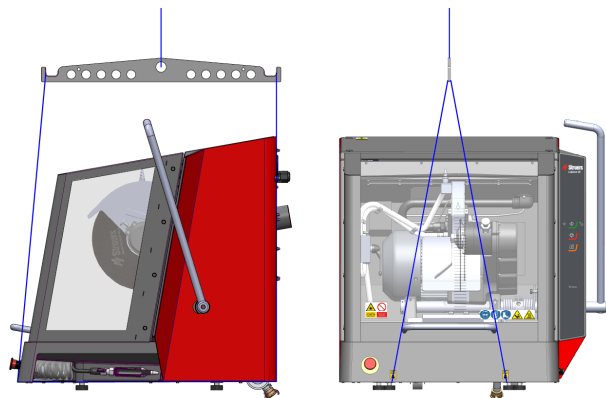
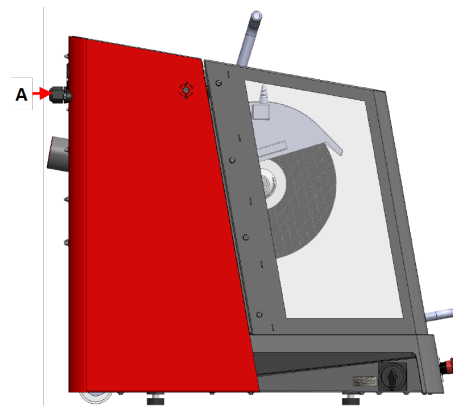
#### Noter

Struers recommande de conserver l'emballage et les fixations d'origine pour une éventuelle utilisation future.

#### Procédure

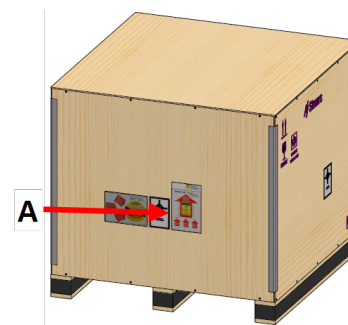
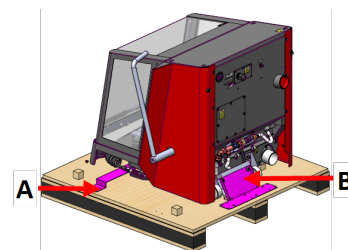
Pour transporter la machine en toute sécurité, suivre ces instructions.

1. Déconnecter l'alimentation en courant électrique.
2. Déconnecter le système de recyclage si installé. Voir les instructions relatives à l'unité spécifique. Dégager le système de recyclage.
3. Débrancher le système d'aspiration.
4. Monter les deux rondelles d'écartement au dos de la machine. **(A)**
5. Placer les sangles de levage sur les points de levage désignés sur la machine.
6. Déplacer l'unité dans son nouvel emplacement.



**Si la machine doit rester stockée pour une longue durée ou être expédiée**

1. Visser les supports de transport en position. Utiliser un couple T20 (A), et une clé Allen 6 mm (B).
2. Placer la boîte renfermant les accessoires et les autres pièces dans la caisse de transport. Pour garder la machine sèche, l'emballer dans du plastique et placer un sachet de dessiccantif (gel de silice) avec la machine.
3. Placer la caisse sur la palette.
4. S'assurer que la partie avant de la caisse fasse front à l'écran de protection (A).
5. Visser les vis en place pour fixer la caisse à la palette. Utiliser un tournevis PH 2.



A Partie avant de la caisse

## 4.2 Stockage

**Noter**

Struers recommande de conserver l'emballage et les fixations d'origine pour une éventuelle utilisation future.

- Débrancher l'unité de l'alimentation en courant électrique.
- Sortir tous les autres accessoires.
- Nettoyer et sécher l'unité avant le stockage.
- Placer la machine et ses accessoires dans leur emballage d'origine.

# 5 Installation

**ATTENTION**

L'équipement Struers ne doit être utilisé qu'en rapport avec et comme décrit dans le mode d'emploi fourni avec l'équipement.

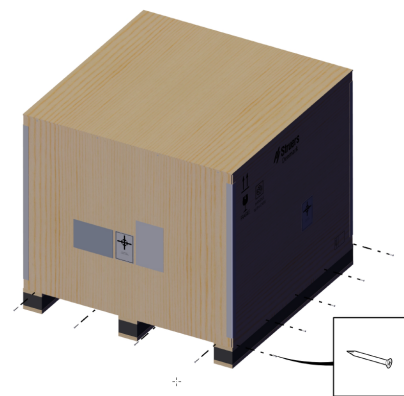
## 5.1 Déballer

**Noter**

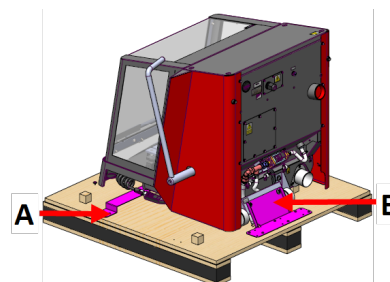
Struers recommande de conserver l'emballage et les fixations d'origine pour une éventuelle utilisation future.



1. Déposer les vis et la caisse. Utiliser un tournevis PH 2.



2. Utiliser un coupe de serrage T20 pour retirer les fixations de transport (A).
3. Utiliser un couple Couple T20 pour retirer les vis de la palette (B).
4. Utiliser une clé Allen de 6 mm pour retirer les vis fixant la machine au support (B).
5. Retirer les supports de transport.



## 5.2 Vérifier la liste d'emballage

Des accessoires en option peuvent être inclus dans la caisse d'emballage.

La caisse de transport contient les pièces suivantes:

Unités.	Description
1	Labotom-20
1	Clé plate, 300 mm pour remplacer la meule de tronçonnage
1	Clé triangulaire pour ouvrir l'écran de protection lorsque le courant est coupé.
1	Tube coudé pour l'écoulement de l'eau
1	Tuyau de vidange, 2 m (79")
1	Collier de serrage
1	Grille pour l'écoulement. A n'utiliser que pour le tronçonnage des échantillons très petits.
1	Console de levage
1	Obturateur rouge pour l'orifice d'aspiration (si un système d'aspiration n'est pas utilisé)
1	Réglage manuel

## 5.3 Levage



### RISQUE D'ÉCRASEMENT

Faire attention de ne pas se coincer les doigts lors de la manipulation de la machine. Porter des chaussures de sécurité lors de la manipulation des pièces de machine lourdes.



### ATTENTION

La machine est lourde. Toujours utiliser une grue et des sangles de levage.

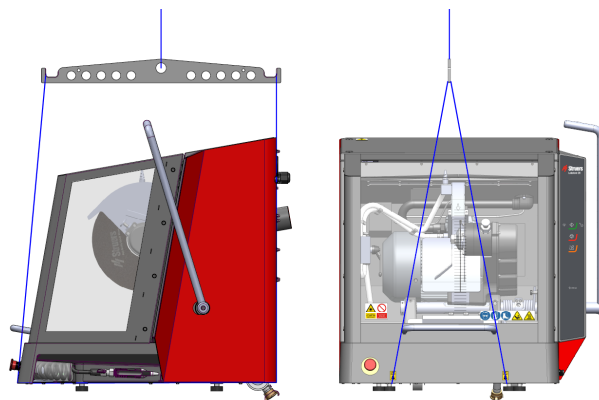
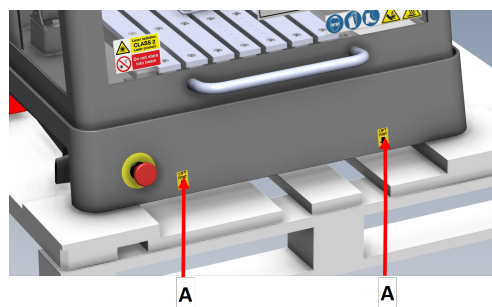
1. Utiliser une grue, la console de levage incluse dans l'emballage et les sangles de levage pour soulever la machine.

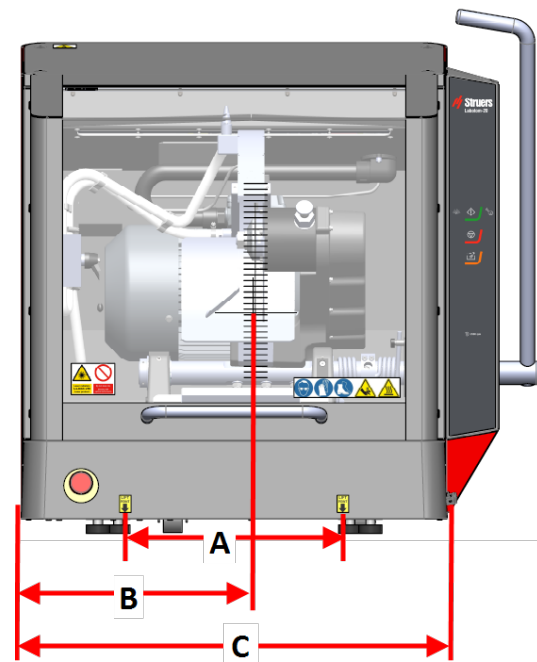
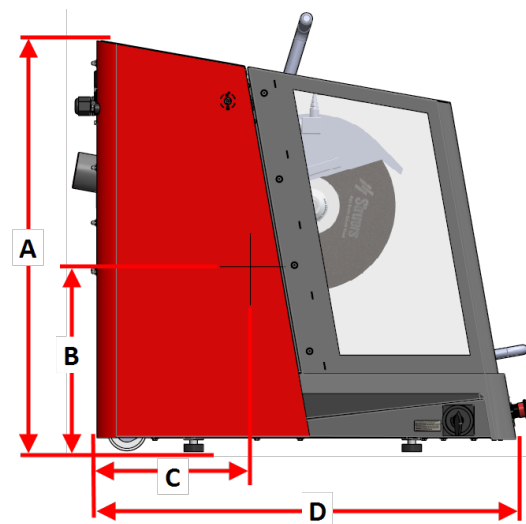
La grue doit avoir une capacité de levage minimale de 250 kg (552 lbs).

2. Placer les sangles de levage sous la base de la machine, du côté droit et du côté gauche. (A)
3. Positionner la sangle arrière sur le côté intérieur des pieds.

Placer les sangles de levage avec précaution, car elles pourraient endommager l'écran de protection.

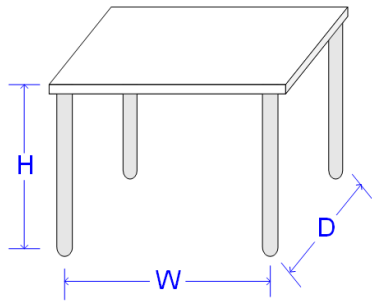
4. Vérifier que les deux sangles sont parallèles et positionner la barre de levage de façon à maintenir séparées les deux sangles sous le points de levage.



**Centre de gravité****A:** 37,5 cm (14.7")**B:** 40 cm (15.6")**C:** 73,5 cm (29")**A:** 90 cm (35.5")**B:** 38 cm (15")**C:** 31,5 cm (12.4")**D:** 86,5 cm (34")

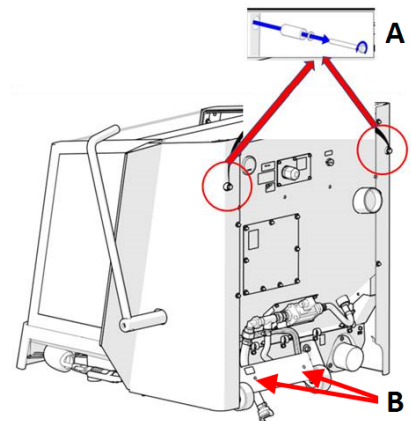
**Au nouvel emplacement**

Dimensions du meuble recommandées	
<b>Hauteur</b>	Recommandé: 80 cm (31.5")
<b>Largeur</b>	92 cm (36.2")
<b>Profondeur</b>	90 cm (35.4")

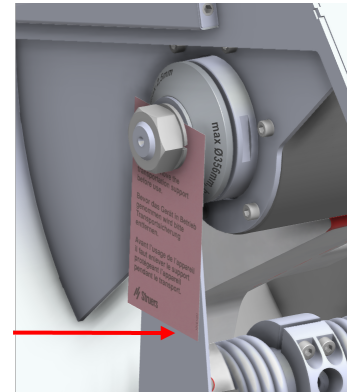
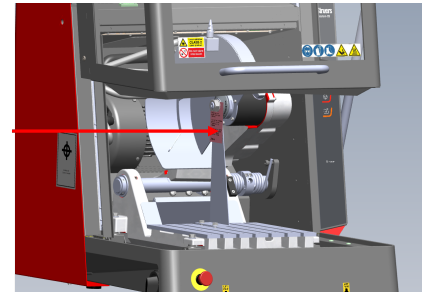
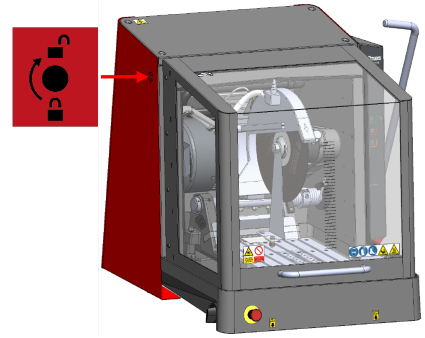


Le meuble doit pouvoir supporter un poids minimum de: 350 kg (772 lbs)

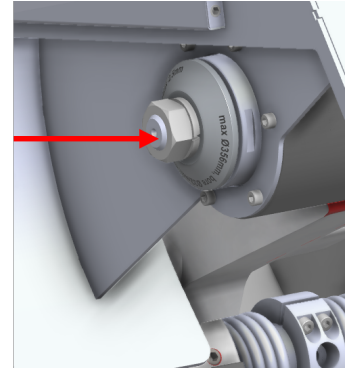
1. Installer la machine à proximité de l'alimentation électrique, du système d'aspiration et du système de recyclage.
2. Vérifier qu'il y a suffisamment de place derrière la machine pour les tuyaux d'arrivée et d'écoulement.
3. Installer la machine dans une pièce suffisamment éclairée.
4. Placer la machine sur un meuble de travail rigide et stable, avec une surface horizontale et de hauteur adéquate.
5. S'assurer que la machine est nivelée et que ses quatre pieds reposent sur l'établi.
6. Démontez les deux rondelles d'écartement (**A**) au dos de la machine et les placer dans leurs supports (**B**).



7. Déverrouiller l'écran de protection en tournant la clé triangulaire dans le sens horaire.  
Ouvrir l'écran de protection.
8. Tourner de nouveau la clé triangulaire dans le sens anti-horaire pour réenclencher le verrou sur l'écran de protection.
9. Ouvrir l'écran de protection et dévisser les fixations qui maintiennent le support de transport en place. Utiliser une clé de 30 mm (1.18"), et une clé de 13 mm (0.51").
10. Retirer le support de transport.



11. Remettre l'écrou M20 en place.



12. Déballer le tuyau d'eau en retirant le film de protection et les attaches de câble.



## 5.4 Alimentation en courant



### **DANGER ÉLECTRIQUE**

Éteindre le courant électrique avant d'installer un équipement électrique.  
Vérifier que la tension du courant correspond à la tension indiquée sur la plaque signalétique de la machine.  
Une tension incorrecte peut endommager le circuit électrique.

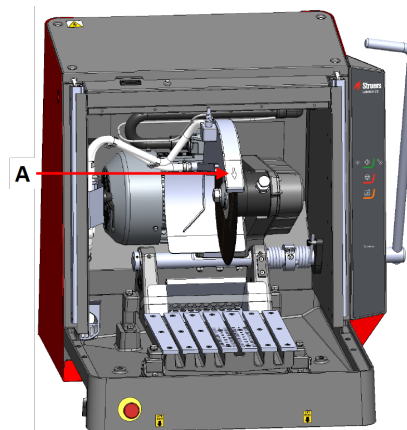
### 5.4.1 Connexion à la machine

#### Procédure

1. Ouvrir la boîte de jonction électrique.
2. Connecter le câble électrique comme illustré.

Câble UE	Câble UL
L1: Marron	L1: Noir
L2: Noir	L2: Rouge
L3: Noir/Gris	L3: Orange/Turquoise
Terre: Jaune/Vert	Terre: Vert (ou Jaune/Vert)
Neutre: Bleu - Non utilisé	Neutre: Blanc - Non utilisé

Après avoir installée la machine, s'assurer que la meule de tronçonnage tourne dans la bonne direction. La bonne direction est indiquée sur l'écran de la meule de tronçonnage (A).



#### 5.4.2 Câbles d'alimentation en courant électrique - spécifications recommandées

Les exigences des normes locales en vigueur peuvent annuler les recommandations pour le câble électrique. Si nécessaire, contacter un électricien qualifié pour vérifier quelle option convient pour l'installation locale.

Tension/fréquence: 3 x 200 V/50 Hz	
<b>Fusible min.:</b> <b>3 x 50 A</b>	Dimension minimale du câble @ fusible min.: 5 x 4 mm <sup>2</sup> + PE
<b>Fusible max.:</b> <b>3 x 50 A</b>	Dimension minimale du câble @ fusible max.: 5 x 4 mm <sup>2</sup> + PE

Tension/fréquence: 3 x 220-230 V/50 Hz	
<b>Fusible min.:</b> <b>3 x 50 A</b>	Dimension minimale du câble @ fusible min.: 5 x 4 mm <sup>2</sup> + PE
<b>Fusible max.:</b> <b>3 x 50 A</b>	Dimension minimale du câble @ fusible max.: 5 x 4 mm <sup>2</sup> + PE

Tension/fréquence: 3 x 380-415 V/50 Hz	
<b>Fusible min.:</b> <b>3 x 40 A</b>	Dimension minimale du câble @ fusible min.: 5 x 2,5 mm <sup>2</sup> + PE
<b>Fusible max.:</b> <b>3 x 40 A</b>	Dimension minimale du câble @ fusible max.: 5 x 2,5 mm <sup>2</sup> + PE

Tension/fréquence: 3 x 200-210 V/60 Hz	
<b>Fusible min.:</b> <b>3 x 50 A</b>	Dimension minimale du câble @ fusible min.: 5 x AWG8+PE
<b>Fusible max.:</b> <b>3 x 50 A</b>	Dimension minimale du câble @ fusible max.: 5 x AWG8 +PE

Tension/fréquence: 3 x220-240 V/60 Hz	
<b>Fusible min.:</b> <b>3 x 50 A</b>	Dimension minimale du câble @ fusible min.: 5 x AWG8 +PE
<b>Fusible max.:</b> <b>3 x 50 A</b>	Dimension minimale du câble @ fusible max.: 5 x AWG8 +PE

Tension/fréquence: 3 x 380-415 V/60 Hz	
<b>Fusible min.:</b> <b>3 x 40 A</b>	Dimension minimale du câble @ fusible min.: 5 x AWG12 +PE
<b>Fusible max.:</b> <b>3 x 40 A</b>	Dimension minimale du câble @ fusible max.: 5 x AWG12 +PE

Tension/fréquence: 3 x 460-480 V/60 Hz	
<b>Fusible min.:</b> <b>3 x 40 A</b>	Dimension minimale du câble @ fusible min.: 5 x AWG12 +PE
<b>Fusible max.:</b> <b>3 x 40 A</b>	Dimension minimale du câble @ fusible max.: 5 x AWG12 +PE

### Données électriques

L'autre extrémité du câble peut être équipée d'une prise homologuée ou branchée par raccordement fixe à l'alimentation en courant, selon les spécifications électriques et les réglementations locales en vigueur.



#### **DANGER ÉLECTRIQUE**

Labotom-20 la machine doit être protégée par des fusibles externes. Consulter le tableau ci-dessous pour connaître le calibre de fusible requis.

Tension/fréquence: 3 x200 V/50 Hz	
<b>Puissance, charge nominale</b>	S3 60% : 5,5 kW (7,4 cv) S3 15% : 7,5 kW (10 cv)
<b>Nombre de phases</b>	3 (3L + PE)
<b>Puissance, charge nominale</b>	22,9 A
<b>Alim.Charge max.</b>	45,8 A
<b>Intensité nominale, moteur le plus gros</b>	21,9 A



<b>Tension/fréquence: 3 x 200-210 V/60 Hz</b>	
<b>Puissance, charge nominale</b>	S3 60% : 6,6 kW (8,8 CV) S3 15% : 8,5 kW (11,4 cv)
<b>Nombre de phases</b>	3 (3L + PE)
<b>Puissance, charge nominale</b>	27,1 A
<b>Alim.Charge max.</b>	54,2 A
<b>Intensité nominale, moteur le plus gros</b>	26,1 A

<b>Tension/fréquence: 3 x 220-230 V/50 Hz</b>	
<b>Puissance, charge nominale</b>	S3 60% : 5,5 kW (7,4 cv) S3 15% : 7,5 kW (10 cv)
<b>Nombre de phases</b>	3 (3L + PE)
<b>Puissance, charge nominale</b>	20,1 A
<b>Alim.Charge max.</b>	40,2 A
<b>Intensité nominale, moteur le plus gros</b>	19,1 A

<b>Tension/fréquence: 3 x 220-240 V/60 Hz</b>	
<b>Puissance, charge nominale</b>	S3 60% : 6,6 kW (8,8 CV) S3 15% : 8,5 kW (11,4 cv)
<b>Nombre de phases</b>	3 (3L + PE)
<b>Puissance, charge nominale</b>	22,5 A
<b>Alim.Charge max.</b>	45 A
<b>Intensité nominale, moteur le plus gros</b>	21,5 A

<b>Tension/fréquence: 3 x 380-415 V/50 Hz</b>	
<b>Puissance, charge nominale</b>	S3 60% : 5,5 kW (7,4 cv) S3 15% : 7,5 kW (10 cv)
<b>Nombre de phases</b>	3 (3L + PE)
<b>Puissance, charge nominale</b>	12 A
<b>Alim.Charge max.</b>	24 A

Tension/fréquence: 3 x 380-415 V/50 Hz	
Intensité nominale, moteur le plus gros	11 A

Tension/fréquence: 3 x 380-415 V/60 Hz	
Puissance, charge nominale	S3 60% : 6,6 kW (8,8 CV) S3 15% : 8,5 kW (11,4 cv)
Nombre de phases	3 (3L + PE)
Puissance, charge nominale	13,4 A
Alim.Charge max.	26,8 A
Intensité nominale, moteur le plus gros	12,4 A

Tension/fréquence: 3 x 460-480 V/60 Hz	
Puissance, charge nominale	S3 60% : 6,6 kW (8,8 CV) S3 15% : 8,5 kW (11,4 cv)
Nombre de phases	3 (3L + PE)
Puissance, charge nominale	12,4 A
Alim.Charge max.	24,8 A
Intensité nominale, moteur le plus gros	11,4 A

#### 5.4.3 Protection court-circuit externe



##### ATTENTION

La machine doit être protégée par des fusibles externes. Voir le tableau électrique pour plus d'informations sur le calibre de fusible requise.

#### 5.4.4 Disjoncteur différentiel (DD)



##### Noter

Les exigences des normes locales en vigueur peuvent annuler les recommandations pour le câble électrique. Si nécessaire, contacter un électricien qualifié pour vérifier quelle option convient pour l'installation locale.

Exigences pour les installations électriques	
Avec disjoncteurs différentiels - Requis	Type A, 30 mA (EN 50178/5.2.11.1) ou mieux

## 5.5 Connecter le système de recyclage

Pour assurer un refroidissement optimal, monter une unité de recyclage sur la machine.



### **DANGER ÉLECTRIQUE**

La pompe de l'unité de recyclage doit être mise à la terre.  
Vérifier que la tension du courant correspond à la tension indiquée sur la plaque signalétique de la pompe.  
Une tension incorrecte peut endommager le circuit électrique.



### **ATTENTION**

La pression du liquide de refroidissement fourni à la machine ne devra pas excéder 9,9 bar (143 psi).



### **Noter**

Avant de connecter l'unité de recyclage à la machine, il est nécessaire de la préparer à l'utilisation. Voir le mode d'emploi spécifique pour cette unité.



### **Noter**

Struers recommande que le pistolet de rinçage soit utilisé à une pression de 3 bar max.



### **Noter**

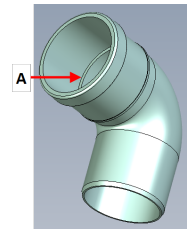
#### **Consommables**

- Struers recommande d'ajouter un additif anticorrosion Struers dans l'eau de refroidissement.
- L'utilisation de consommables Struers est recommandée.

D'autres produits peuvent contenir des solvants agressifs pouvant attaquer les joints en caoutchouc par exemple. La garantie ne couvrira pas les pièces de machine endommagées (par exemple les joints et les tubes), dans les cas où les dommages créés seraient directement liés à l'utilisation de consommables non fournis par Struers.

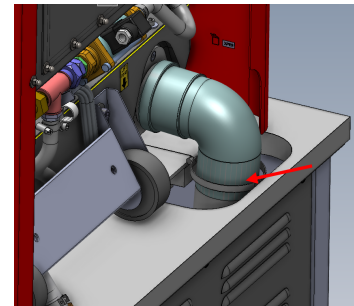
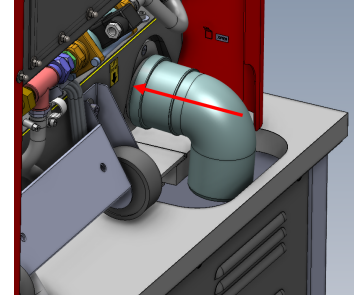
### 5.5.1 Raccorder l'écoulement à l'égoût au système de recyclage

1. Lubrifier l'anneau d'étanchéité (A) sur le tube coudé à l'aide d'eau savonneuse pour faciliter l'insertion.



2. Faire glisser le coude sur la bride métallique.
3. Placer le tube de sorte qu'il pointe vers le bas.
4. Brancher le tuyau flexible et le fixer à l'aide d'un collier de serrage.

Utiliser une clé hexagonale de 7 mm (0.27").



5. Raccorder l'autre extrémité du tuyau flexible à l'unité de recyclage.

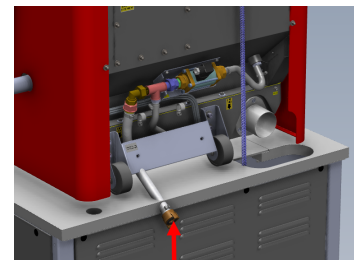
### 5.5.2 Connecter l'arrivée d'eau au système de recyclage

1. Connecter le tuyau avec l'accouplement rapide à la pompe à eau du système de recyclage.



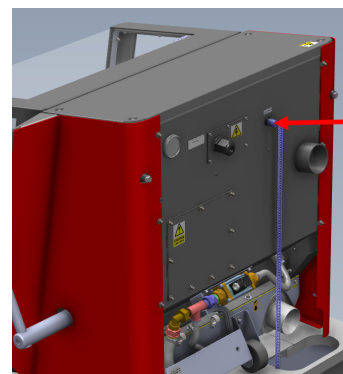
**Noter**

La pression de l'eau de refroidissement ne devra pas excéder 9,9 bar (143 psi)



### 5.5.3 Connecter le câble de communication au système de recyclage

1. Connecter le câble de communication à partir de l'unité de contrôle du système de recyclage à la prise de contrôle sur la machine.



## 5.6 Connecter à un système d'aspiration

Struers recommande de connecter la machine à un système d'aspiration.

Il est possible de raccorder Labotom-20 à un système d'aspiration via un orifice à l'arrière du châssis. Si aucun système d'aspiration n'est utilisé, utiliser l'obturateur rouge fourni pour boucher l'orifice au dos du châssis. Voir aussi : [Vérifier la liste d'emballage ► 17](#).

1. Monter le tuyau d'aspiration (Diamètre: 75 mm (2.75")) du système d'aspiration sur le tube.
2. Serrer le tuyau d'aspiration à l'aide d'un collier de serrage.

### Spécifications

Voir : [Données techniques ► 54](#).

## 5.7 Bruit

Pour plus d'informations sur le niveau de pression acoustique, voir la section suivante: [Niveaux de bruit et vibration ► 58](#)



### ATTENTION

Une exposition prolongée à des bruits forts peut engendrer des pertes auditives permanentes.

Utiliser une protection auditive si l'exposition au bruit excède les niveaux prescrits par les réglementations locales.

### Pendant le fonctionnement

Différents matériaux génèrent différentes caractéristiques sonores. Pour réduire le niveau de bruit, diminuer la vitesse de rotation et/ou la force avec laquelle la meule de tronçonnage est pressée contre la pièce.

## 5.8 Vibration

Pour plus d'informations sur l'exposition totale aux vibrations de la main et du bras, voir la section suivante: [Niveaux de bruit et vibration ► 58](#)



**ATTENTION**

Risque de vibrations transmises à la main et au bras lors du tronçonnage manuel. Une exposition prolongée aux vibrations peut provoquer un sentiment d'inconfort, des lésions articulaires ou même des dommages neurologiques.

**Gérer les vibrations lors de l'opération**

La préparation manuelle peut causer des vibrations dans la main et le bras. Pour minimiser les vibrations, diminuer la pression ou utiliser un gant réduisant l'effet des vibrations.

Toujours utiliser des solutions de bridage Struers recommandées pour réduire la source des vibrations.

## 5.9 Tunnels d'extension (option)

Les tunnels d'extension (option) peuvent être utiles lors d'un travail avec des pièces grandes.

### 5.9.1 Monter des tunnels d'extension

Lors du travail avec des échantillons longs, il peut être utile d'installer des tunnels sur la machine.

Si la machine est conçue pour être utilisée avec des tunnels d'extension, il est possible de monter des tunnels d'extension sur l'un des côtés, ou sur les deux.

Si la machine n'est pas conçue pour être utilisée avec des tunnels, il faudra remplacer l'écran de protection pour pouvoir installer des tunnels d'extension. Contacter le SAV Struers.

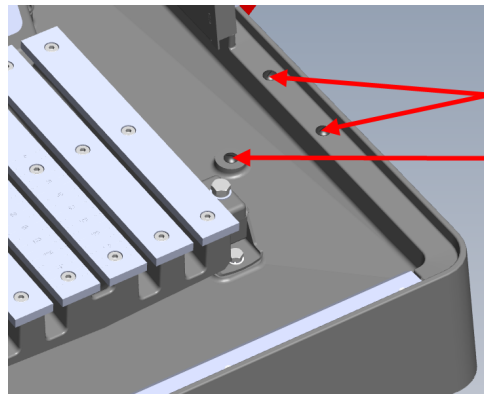


**ATTENTION**

Ne jamais utiliser la machine sans les oeilères sur les flans de l'écran de protection.

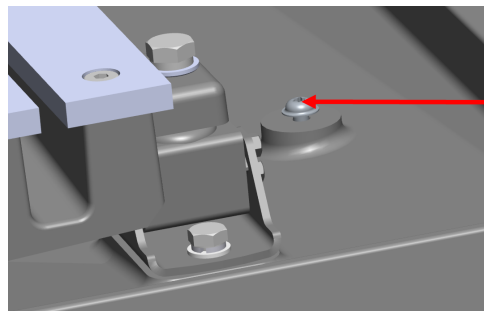
### Monter un ou deux tunnels d'extension sur la machine

1. Retirer les trois vis de fixation de la base sur le côté droit ou gauche de la machine, ou les deux pour installer des tunnels d'extension des deux côtés.

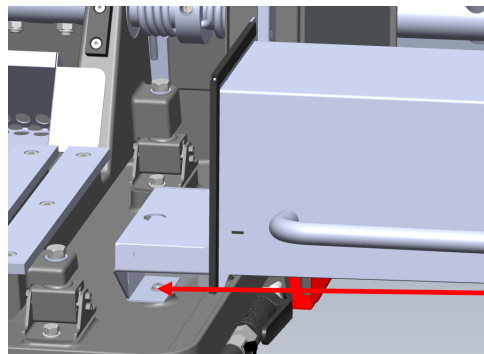


2. Monter la vis M6x12 sur la tour à l'intérieur du compartiment de tronçonnage à l'aide d'un embout X30 bit.

Ne pas serrer la vis. Laisser un espace de 3-4 mm (0.11-0.15").



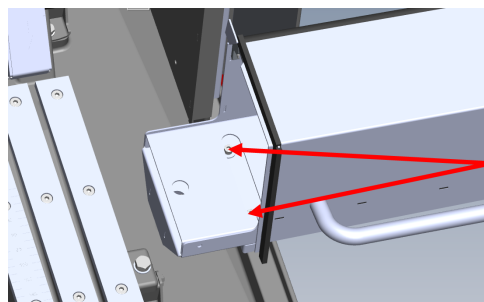
3. Placer le tunnel d'extension à l'intérieur de la tour.
4. Déplacer le tunnel d'extension sur le côté et s'assurer que la vis est placée à l'intérieur de la fente.



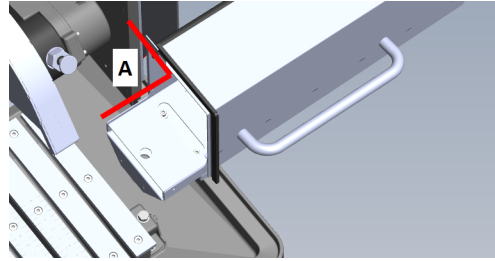
5. Monter les 2 rondelles et 2 vis M6x34 dans la partie du tunnel d'extension se trouvant à l'intérieur du compartiment de tronçonnage.

Utiliser un embout hexagonal de 5 mm (0,19").

6. Visser les vis sans serrer.

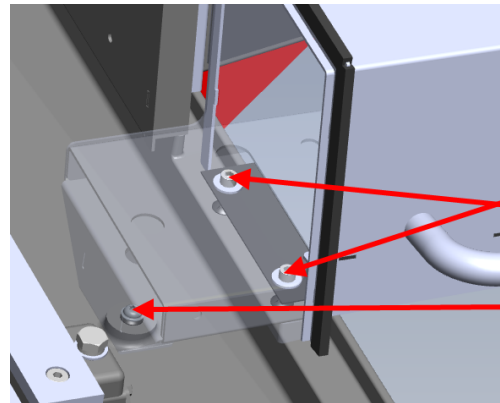


7. S'assurer que le tunnel d'extension est correctement positionné à l'aide d'un outil de mesure d'angle. L'angle doit être de 90°.



A 90°

8. Visser les 3 vis en appliquant une force de 10 Nm.



# 6 Utiliser le dispositif

## 6.1 Meules de tronçonnage

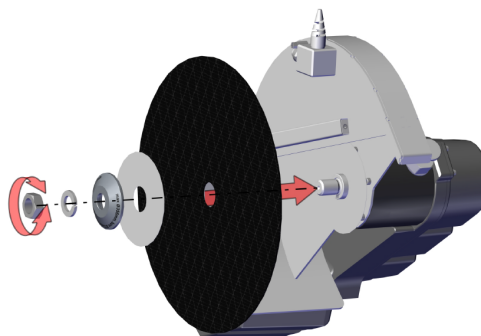
### 6.1.1 Sélectionner une meule de tronçonnage

Pour de plus amples informations sur comment choisir la meule de tronçonnage correcte, se reporter à la section consacrée au Tronçonnage sur le site Web Struers.



### 6.1.2 Monter et démonter une meule de tronçonnage

1. Repousser la poignée de tronçonnage vers l'arrière jusqu'à ce que l'unité de tronçonnage soit en position arrière maximale.
2. Presser la tige de verrouillage de la broche sur le côté droit de l'écran de la meule de tronçonnage.
3. Tourner la meule de tronçonnage jusqu'à ce que le verrou de la broche fasse clic.
4. Utiliser la clé pour dévisser l'écrou.
5. Retirer la rondelle ressort, le flasque et, si elle est déjà installée, la meule de tronçonnage.
6. Monter une nouvelle meule de tronçonnage, le flasque, la rondelle ressort et l'écrou.
7. Serrer correctement l'écrou à l'aide de la clé et relâcher le verrou de la broche.



#### Noter

La broche sur la machine a un filetage à gauche.



#### Noter

Placer des meules de tronçonnage conventionnelles, telles que  $Al_2O_3/SiC$ , entre deux disques en carton afin de protéger la meule de tronçonnage et les flasques. Pour un maximum de précision avec les meules de tronçonnage diamantées ou CBN, ne pas utiliser de disques en carton.

## 6.2 Étaux de bridage



#### ATTENTION

Pour le travail avec une pièce cylindrique, s'assurer que celle-ci soit solidement fixée. Si elle ne l'est pas, elle pourrait rouler hors du compartiment de tronçonnage et retomber sur les pieds de l'utilisateur.

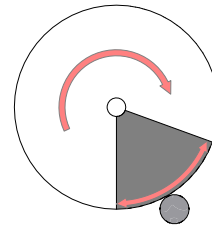
Les étaux de bridage sont à commander séparément.

### 6.2.1 Positionner les étaux de bridage

1. Toujours positionner les étaux de bridage parallèlement à la table de tronçonnage.
2. Placer la pièce sur la table de tronçonnage au milieu ou légèrement à l'avant.

Des lignes sur la table indiquent la position correcte pour centrer la pièce.

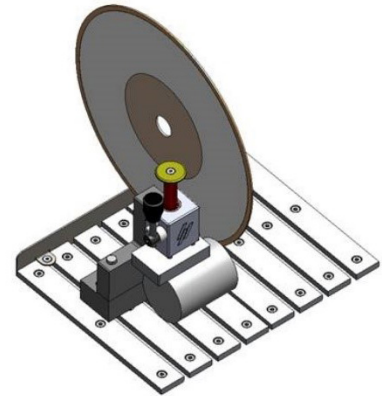
Les meilleurs résultats sont obtenus lorsque le quadrant inférieur de la meule de tronçonnage pénètre dans la pièce (la zone ombrée sur l'illustration).



### 6.2.2 Étaux rapides verticaux

1. Monter l'étau rapide vertical du côté gauche de la table de tronçonnage.
2. Placer la pièce sur la table de tronçonnage.
3. Tourner la poignée de l'étau rapide vertical en position verticale.
4. Pousser l'étau rapide vers le bas contre la pièce et le verrouiller en position en tirant la poignée de verrouillage vers l'avant.

L'illustration montre une pièce cylindrique fixée à l'aide d'un étau rapide vertical.

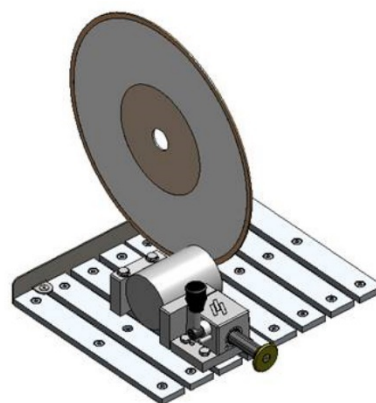


#### Noter

S'assurer que l'écrou sur l'unité de tronçonnage ne puisse pas entrer en contact avec la plaque de bridage.

### 6.2.3 Montage d'un étau rapide et bridage rapide à ressort

1. Monter la butée arrière de l'étau rapide vertical du côté gauche de la table de tronçonnage. S'assurer que le coin découpé est placé à droite.
2. Monter la butée du bridage à ressort du côté droit de la table de tronçonnage.
3. Placer la pièce sur la table de tronçonnage au milieu ou légèrement à l'avant.
4. Pousser la butée arrière contre la pièce et serrer les vis à l'aide de la clé.
5. Monter l'étau rapide du côté gauche de la table de tronçonnage et le bridage rapide à ressort du côté droit.
6. Régler les étaux de bridage jusqu'à ce qu'ils s'adaptent à la pièce.
7. Serrer les vis à l'aide de la clé.



L'illustration montre une pièce cylindrique fixée à l'aide d'un étau rapide.

## 6.3 Visée laser



### ATTENTION

Ne jamais regarder directement dans le faisceau du laser.

Pour plus d'informations sur la ligne laser, voir: [Données techniques ► 54](#).

Le faisceau laser indique la position de tronçonnage, pour un positionnement précis de la pièce.

Le laser est activé automatiquement dès la mise en marche de la machine.

Si la ligne laser n'est pas alignée, la régler à l'aide des deux vis sur l'écran de la meule de tronçonnage.



### Noter

Le laser est aligné avec le flasque interne et non avec la meule de tronçonnage, en raison de la variation d'épaisseur des meules de tronçonnage.

## 6.4 Opération de base



### ATTENTION

Pour éviter de se blesser, toujours fermer l'écran de protection avec soin.








### ATTENTION

Toujours porter des chaussures de sécurité lors de la manipulation des pièces.

**RISQUE DE CHALEUR**

Porter des gants de protection adéquats pour protéger les doigts du contact avec les abrasifs et les échantillons chauds/tranchants.

**6.4.1 Fonctions du panneau de commande**

Bouton/LED	Fonction
	<p><b>Marche</b></p> <p>Remettre la machine en marche. La meule de tronçonnage commence sa rotation et la pompe de recyclage est activée.</p> <p>Il n'est pas possible d'activer cette fonction si l'écran de protection est ouvert ou si le moteur de tronçonnage est surchargé.</p> <p>Utiliser ce bouton pour démarrer AxioWash si le levier est tourné vers le haut.</p>
	Cette icône indique que AxioWash est activé lorsque la machine démarre.
	Cette icône indique que l'eau de recyclage est activée lorsque la machine démarre.
	<p><b>Arrêt</b></p> <p>Arrête la machine. La meule de tronçonnage arrête sa rotation.</p> <p>Utiliser ce bouton pour arrêter AxioWash.</p> <p>La pompe de recyclage est arrêtée.</p>
	<p><b>Rincer</b></p> <p>Démarrer la pompe de recyclage. Appuyer sur l'arrière du pistolet de rinçage pour démarrer et réguler le rinçage.</p>

**6.4.2 Bridage de la pièce**

1. Utiliser le pistolet de rinçage pour nettoyer la table de tronçonnage.

2. S'assurer que le collecteur d'échantillons soit installé pour pouvoir collecter l'échantillon tronçonné et pour protéger la surface peinte.
3. Placer la pièce sous le mors de l'étau de bridage rapide, du côté gauche de la table de tronçonnage.
4. Régler la position du dispositif de sorte que la pièce soit placée au milieu de la table de tronçonnage.
5. Utiliser la clé à douille pour serrer le dispositif de bridage.
6. Faire descendre la meule de tronçonnage pour vérifier la position de la coupe.
7. Tourner la poignée de l'étau rapide en position verticale.
8. Pousser l'étau rapide vers le bas contre la pièce et le verrouiller en position en tirant la poignée de verrouillage vers l'avant. Voir [Étaux rapides verticaux](#) ► 34.

**Noter**

S'assurer que la pièce est solidement fixée dans l'étau de bridage. Sinon, celle-ci risque de se desserrer et de causer la brisure de la meule de tronçonnage et/ou d'introduire des déformations indésirables à la pièce et aux accessoires.

### 6.4.3 Démarrer et interrompre le processus de tronçonnage

**ATTENTION**

Porter des gants de protection lors du rinçage et du nettoyage de la machine.

**RISQUE DE CHALEUR**

Porter des gants de protection adéquats pour protéger les doigts du contact avec les abrasifs et les échantillons chauds/tranchants.

1. Démarrer la machine.
2. S'assurer que le collecteur d'échantillons soit installé pour pouvoir collecter l'échantillon tronçonné et pour protéger la surface peinte.
3. Fermer l'écran de protection.
4. Presser **Marche**. La meule de tronçonnage commence à tourner .
5. L'eau de recyclage commence à couler.



6. Précautionneusement, déplacer la meule de tronçonnage vers la pièce en tirant la poignée de tronçonnage jusqu'à ce que la meule rentre en contact avec la pièce.
7. Faire une petite entaille dans la pièce.  

Si une meule de tronçonnage neuve est utilisée, la positionner de façon à ce qu'elle touche à peine la pièce, jusqu'à ce que le bord de la meule de tronçonnage soit pareillement usé tout le long de la totalité du diamètre.
8. Augmenter la force et poursuivre le tronçonnage. Adapter la vitesse d'avance de la meule de tronçonnage tout au long de la coupe de la pièce pour que celle-ci reste adaptée au matériau et à la meule.  

Il est possible d'utiliser les lignes de guidage sur l'écran de protection pour aider à maintenir une vitesse de tronçonnage constante. Voir aussi : [Aperçu ► 12.](#)
9. Lorsque la meule de tronçonnage a pratiquement traversé la pièce, réduire la force de tronçonnage.
10. A la fin du tronçonnage de la pièce, remettre la poignée de tronçonnage en position de départ.
11. Presser **Arrêt** pour arrêter la meule de tronçonnage et l'eau de refroidissement.
12. Attendre que le verrou de sécurité se relâche avant d'ouvrir l'écran de protection.



**Noter**

Lors du travail avec des pièces grandes ou très dures, une certaine force sera nécessaire accomplir le tronçonnage intégralement.



**Noter**

L'écran de protection sur Labotom-20 est pourvu d'un verrou de sécurité. Le moteur ne démarrera pas tant que l'écran de protection est ouvert. Laisser l'écran de protection ouvert lorsque la machine n'est pas utilisée pour laisser le compartiment de tronçonnage sécher complètement. Cela peut aider à prévenir la corrosion due à la condensation.



**Noter**

Il n'est pas possible d'ouvrir l'écran de protection avant que le verrou de sécurité ne soit relâché - cela prend 5 secondes après avoir pressé le bouton **Arrêt**.

## 7 Maintenance et entretien - Labotom-20

Une bonne maintenance est nécessaire pour garantir un temps de fonctionnement et une durée de vie maximum de la machine. La maintenance est importante afin de garantir le fonctionnement sûr et continu de la machine.

Les procédures de maintenance décrites dans cette section devront être effectuées par des personnes spécialisées ou formées.

### **Pièces du système de contrôle relatives à la sécurité (SRP/CS)**

Pour les pièces spécifiques relatives à la sécurité, voir la section «Pièces du système de contrôle relatives à la sécurité (SRP/CS)» à la section «Données techniques» de ce mode d'emploi.

### **Questions techniques et pièces détachées**

Pour toutes questions d'ordre technique ou commande de pièces détachées, indiquer le no. de série et la tension/fréquence. Le no. de série et la tension sont indiqués sur la plaque signalétique de la machine.

## **7.1 Quotidiennement**

Pour prolonger la durée de vie de la machine, Struers recommande vivement de procéder à un nettoyage régulier.

Nettoyer toutes les surfaces accessibles à l'aide d'un chiffon doux, humide.



#### **Noter**

Ne pas utiliser de chiffon sec, car les surfaces ne résisteraient pas à l'abrasion. N'utiliser jamais d'alcool pour nettoyer le verre de la lampe. Utiliser un chiffon humide uniquement.



#### **ATTENTION**

Ne jamais utiliser d'acétone, de benzène ni d'autres solvants similaires.

### **7.1.1 Utiliser le pistolet de rinçage**



#### **ATTENTION**

Éviter tout contact de la peau avec l'additif pour liquide de refroidissement. Ne pas démarrer le rinçage tant que le pistolet de rinçage ne vise pas le compartiment de tronçonnage.

N'utiliser le tuyau de rinçage que pour le nettoyage de l'intérieur du compartiment de tronçonnage.

Toujours porter des lunettes de protection lors de l'utilisation du pistolet de rinçage.

1. Soulever le pistolet de rinçage de son support.
2. Diriger le pistolet vers le compartiment de rinçage.
3. Ouvrir la soupape du pistolet de rinçage.
4. Pour éviter les projections d'eau au cours du nettoyage, utiliser la vanne localisée juste à l'avant du pistolet de rinçage afin de réduire la pression d'eau maximum.
5. Sélectionner **Rincer** pour démarrer la pompe d'eau.



6. Presser l'arrière de la buse et nettoyer le compartiment de tronçonnage.
7. Presser **Arrêt** pour arrêter le rinçage.
8. Fermer la vanne et remettre le pistolet de rinçage en place sur son support.
9. Laisser l'écran de protection ouvert pour permettre au compartiment de tronçonnage de sécher et éviter la corrosion.



**Noter**

Toujours remettre le pistolet de rinçage en place dans son support après le rinçage du compartiment de tronçonnage.  
Ne pas utiliser le pistolet de rinçage pour nettoyer l'écran de protection, car cela peut entraîner un égouttement d'eau lorsque l'écran de protection est ouvert.

**7.1.2 Nettoyer le compartiment de tronçonnage avec AxioWash**



**ATTENTION**

Éviter tout contact de la peau avec l'additif pour liquide de refroidissement.



**Noter**

Nettoyer soigneusement le compartiment de tronçonnage si la machine ne doit pas être utilisée pendant une période prolongée.



**Noter**

Utiliser uniquement AxioWash pour nettoyer le compartiment de tronçonnage.

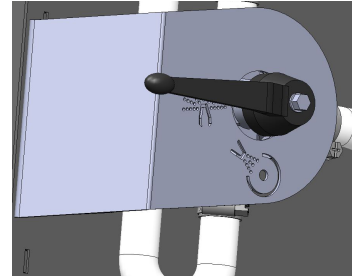


**Noter**

Il n'est pas nécessaire de démonter la meule de tronçonnage ou l'étau de bridage lors de l'utilisation AxioWash.



1. Ouvrir l'écran de protection.
2. Déplacer le levier en position horizontale.
3. Fermer l'écran de protection.



4. Presser le bouton **Marche**.



Le moteur démarre et l'eau est pulvérisée par la buse AxioWash.

5. Déplacer la poignée de la meule de tronçonnage vers le haut et le bas pour optimiser le nettoyage du compartiment de tronçonnage.
6. Presser le bouton **Arrêt** pour arrêter le processus de nettoyage.
7. Ouvrir l'écran de protection.
8. Replacer le levier en position horizontale.



### 7.1.3 Nettoyer le système de recyclage

Voir le mode d'emploi spécifique pour cette unité.

### 7.1.4 Vérifier l'écran de protection

- Inspecter visuellement l'écran de protection pour dévoiler tous signes d'usure ou d'endommagement, par exemple des éraflures, fissures, endommagement des jointures.



#### Noter

Si la vitre de l'écran de protection est endommagée ou si elle présente des signes visibles de détérioration, il faudra la remplacer immédiatement. Contacter le SAV Struers.

### 7.1.5 Vérifier l'écran de la meule de tronçonnage

Contrôler visuellement le bon état de l'écran de la meule de tronçonnage.

### 7.1.6 Contrôle du verrou de l'écran de sécurité

Il est important de vérifier régulièrement que la languette de verrouillage n'est pas endommagée et qu'elle s'adapte parfaitement au mécanisme de verrouillage.

- Vérifier le fonctionnement correct de la languette d'interverrouillage. Elle doit pouvoir coulisser sans encombre dans le mécanisme de verrouillage.

## 7.2 Chaque semaine

### 7.2.1 Nettoyage hebdomadaire

Nettoyer cette machine régulièrement pour éviter d'endommager la machine et les échantillons à cause des grains abrasifs ou des particules métalliques.

1. Nettoyer toutes les surfaces peintes et le panneau de commande à l'aide d'un chiffon doux, humide et de détergents ordinaires. Pour le nettoyage intensif, utiliser un détergent adéquat tel que Solopol Classic.
2. Nettoyer l'écran de protection à l'aide d'un chiffon doux et humide et d'un produit à vitres antistatique ordinaire. Ne jamais utiliser de produits de nettoyage agressifs.



#### **Noter**

S'assurer qu'aucun résidu de détergent ou de produit de nettoyage ne soit déversé dans le bac de l'unité de recyclage, car cela pourrait provoquer une formation de mousse excessive.

### 7.2.2 Compartiment de tronçonnage

1. Retirer les dispositifs de bridage.
2. Nettoyer soigneusement le compartiment de tronçonnage :
  - Nettoyer le dessous de la table de tronçonnage en utilisant le pistolet de rinçage et une brosse pour éliminer tous les débris accumulés derrière.

### 7.2.3 Nettoyer les outils de bridage

1. Nettoyer et lubrifier soigneusement les outils de bridage.
2. Conserver les outils de bridage dans un endroit sec ou les remettre en place sur la table de tronçonnage après le nettoyage.

### 7.2.4 Système de refroidissement

- Vérifier le niveau d'eau de refroidissement après 8 heures d'utilisation ou au moins une fois par semaine.

## 7.3 Mensuellement

### 7.3.1 Remplacer l'eau de refroidissement



#### **ATTENTION**

Éviter tout contact de la peau avec l'additif pour liquide de refroidissement. Ne pas démarrer le rinçage tant que le pistolet de rinçage ne vise pas le compartiment de tronçonnage.

Toujours utiliser des lunettes ou un écran de protection, ainsi que des gants résistants aux produits chimiques.

**Noter**

N'utiliser le tuyau de rinçage que pour le nettoyage de l'intérieur du compartiment de tronçonnage.

- Remplacer le liquide de refroidissement au moins une fois par mois.

### 7.3.2 Entretien des tables de tronçonnage

- Remplacer les bandes en acier inoxydable si elles sont endommagées ou usées.

## 7.4 Annuellement

### 7.4.1 Inspecter l'écran de protection.

**ATTENTION**

Ne pas utiliser la machine avec des dispositifs de sécurité défectueux. Contacter le SAV Struers.

**ATTENTION**

La vitre de l'écran de protection devra être remplacée tous les 5 ans afin d'assurer la fonction de sécurité pour laquelle elle a été conçue. Une étiquette appliquée sur l'écran indique lorsque son remplacement est nécessaire.

**Struers**  
Safety glass  
Sicherheitsglas  
Verre sécurité



L'écran de protection est composé d'un cadre métallique et d'une vitre en matériau composite pour la protection de l'opérateur. En cas de dommage, la vitre sera affaiblie et le niveau de protection sera alors plus faible.

#### Remplacer la vitre dans l'écran de protection

L'écran de protection devra être remplacé immédiatement si la vitre protectrice a été affaiblie par une collision par des pièces projetées ou si des signes de détérioration visibles sont constatés. Contacter le SAV Struers.

### 7.4.2 Nettoyer la buse du pistolet de rinçage

1. Dévisser la buse du pistolet de rinçage à l'aide d'une clé à molette.
2. Rincer la buse sous l'eau courante propre.

## 7.5 Meules de tronçonnage

### 7.5.1 Tester les meules de tronçonnage

Les meules de tronçonnage doivent être testées avant utilisation.

### **Pour tester si une meule de tronçonnage abrasive est endommagée**

1. Inspecter visuellement la surface. Elle ne doit comporter ni fissures, ni copeaux.
2. Monter la meule de tronçonnage, fermer l'écran et la laisser tourner à pleine vitesse.

Si aucun dommage n'est visible et que la meule ne se brise pas lors du test à pleine vitesse, celle-ci a passé le test. Si la meule de tronçonnage est fissurée, son utilisation n'est pas sûre et il faudra la remplacer.

### **Pour tester si une meule de tronçonnage diamantée/CBN est endommagée**

1. Laisser la meule de tronçonnage en suspension sur l'index.
2. À l'aide d'un crayon (non métallique), tapoter la meule de tronçonnage tout le long du bord.
3. La meule passe le test si elle émet un son métallique clair lorsqu'un coup lui est donné. Si la meule fait un son étouffé ou assourdi, elle est fissurée et son utilisation n'est pas sûre.

## **7.5.2 Stockage des meules de tronçonnage conventionnelles**

Les meules de tronçonnage conventionnelles sont sensibles à l'humidité. Il ne faut donc pas mélanger des meules de tronçonnage neuves et sèches avec des meules déjà utilisées et humides. Conserver les meules de tronçonnage dans un endroit sec, horizontalement sur un support plan.

## **7.5.3 Stocker les meules de tronçonnage diamantées et CBN**

Suivre attentivement ces instructions pour maintenir la précision des meules de tronçonnage diamantées et CBN :

- Ne jamais soumettre la meule de tronçonnage à une surcharge, telles qu'une charge mécanique lourde ou à la chaleur.
- Conserver la meule de tronçonnage dans un endroit sec, horizontalement sur un support plan, de préférence sous une légère pression.
- Nettoyer et sécher la meule de tronçonnage avant de la stocker. Utiliser des détergents ménagers pour le nettoyage.
- Dresser la meule de tronçonnage régulièrement.

## **7.6 Test des dispositifs de sécurité**



### **ATTENTION**

Ne pas utiliser la machine avec des dispositifs de sécurité défectueux. Les tests doivent avoir lieu au moins une fois par an. Contacter le SAV Struers.

L'écran de protection est pourvu d'un interrupteur de sécurité empêchant la meule de tronçonnage de commencer sa rotation alors que l'écran de protection est ouvert.

Un mécanisme de verrouillage empêche l'opérateur d'ouvrir l'écran de protection jusqu'à ce que la meule arrête de tourner.

**Noter**

Les tests devront toujours être effectués par un technicien qualifié (en électromécanique, électronique, mécanique, pneumatique, etc.).

### 7.6.1 Arrêt d'urgence

#### Test 1

1. Démarrer un processus de tronçonnage.
2. Presser l'arrêt d'urgence.
3. Le processus de tronçonnage et l'eau de refroidissement s'arrêtent. L'arrêt d'urgence fonctionne correctement.
4. Si le processus de tronçonnage et l'eau de refroidissement ne s'arrêtent pas, presser le bouton **Arrêt**.
5. Ne PAS utiliser la machine.
6. Contacter le SAV Struers.



#### Test 2

1. Presser l'arrêt d'urgence.
2. Presser le bouton **Marche**.
3. La machine ne doit pas pouvoir démarrer le processus de tronçonnage ou l'eau de refroidissement.
4. Si la machine ou l'eau de refroidissement démarre, presser le bouton **Arrêt**.
5. Ne PAS utiliser la machine.
6. Contacter le SAV Struers.



### 7.6.2 Ecran de protection

**ATTENTION**

La vitre de l'écran de protection devra être remplacée tous les 5 ans afin d'assurer la fonction de sécurité pour laquelle elle a été conçue. Une étiquette appliquée sur l'écran indique quand remplacer l'écran de protection.

L'écran de protection est pourvu d'un interrupteur de sécurité empêchant la meule de tronçonnage de commencer sa rotation alors que l'écran de protection est ouvert. Un mécanisme de verrouillage empêche l'opérateur d'ouvrir l'écran de protection jusqu'à ce que la meule arrête de tourner.

**Noter**

Les tests devront toujours être effectués par un technicien qualifié (en électromécanique, électronique, mécanique, pneumatique, etc.).

### Vérifier l'écran de protection

#### Test 1

1. Ouvrir l'écran de protection.
2. Vérifier que le couvercle reste levé en position ouverte maximum.
3. Si l'écran de protection ne reste pas ouvert en position ouverte maximum, fermer l'écran de protection.
4. Ne PAS utiliser la machine.
5. Contacter le SAV Struers.

### 7.6.3 Interrupteur de l'écran de protection



#### ATTENTION

L'écran de protection devra être remplacé tous les 5 ans afin d'assurer la fonction de sécurité pour laquelle il a été conçu. Une étiquette appliquée sur l'écran indique quand remplacer l'écran de protection.



#### Noter

Les tests devront toujours être effectués par un technicien qualifié (en électromécanique, électronique, mécanique, pneumatique, etc.).

### Vérifier l'interrupteur de l'écran de protection

#### Test 1

1. Ouvrir l'écran de protection.
2. Presser le bouton **Marche**.
3. Le processus de tronçonnage et l'eau de refroidissement ne peuvent pas démarrer.
4. Si le processus de tronçonnage et/ou l'eau de refroidissement démarrent, presser le bouton **Arrêt**.
5. Ne PAS utiliser la machine.
6. Contacter le SAV Struers.

### 7.6.4 Verrou de l'écran de protection



#### ATTENTION

L'écran de protection devra être remplacé tous les 5 ans afin d'assurer la fonction de sécurité pour laquelle il a été conçu. Une étiquette appliquée sur l'écran indique quand remplacer l'écran de protection.



#### Noter

Les tests devront toujours être effectués par un technicien qualifié (en électromécanique, électronique, mécanique, pneumatique, etc.).

**Test 1**

1. Fermer l'écran de protection.
2. Presser **Marche**. La machine démarre le processus de tronçonnage et l'eau de refroidissement.
3. Essayer d'ouvrir l'écran de protection. L'écran de protection est verrouillé et ne peut pas être ouvert.
4. S'il est possible d'ouvrir l'écran de protection pendant le fonctionnement de la machine, presser le bouton **Arrêt**.
5. Ne PAS utiliser la machine.
6. Contacter le SAV Struers.

**Test 2**

1. Fermer l'écran de protection.
2. Presser **Marche** pour démarrer un processus de tronçonnage. La machine démarre le processus de tronçonnage et l'eau de refroidissement.
3. Presser le bouton **Arrêt**.
4. L'écran de protection doit rester verrouillé pendant minimum 4 secondes après avoir pressé le bouton **Arrêt**.
5. S'il est possible d'ouvrir l'écran de protection avant l'écoulement des 4 secondes, refermer l'écran de protection.
6. Ne PAS utiliser la machine.
7. Contacter le SAV Struers.

**Test 3**

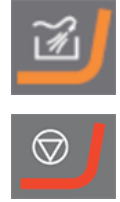
1. Fermer l'écran de protection.
2. Presser **Marche** pour démarrer un processus de tronçonnage.
3. Presser **Arrêt**.  
Il y a un délai de 5 secondes après avoir pressé **Arrêt** et jusqu'à ce que l'écran de protection se déverrouille. S'il est possible d'ouvrir l'écran de protection alors que la meule de tronçonnage tourne encore, ne PAS utiliser la machine,
4. Contacter le SAV Struers.



### 7.6.5 Pour tester la fonction de rinçage

#### Test 1

1. Ouvrir l'écran de protection.
2. Presser **Rincer** pour activer la pompe à eau et le pistolet de rinçage.
3. Si le liquide de refroidissement commence à s'écouler du couvercle de la meule, presser le bouton **Arrêt**.
4. Ne PAS utiliser la machine.
5. Contacter le SAV Struers.



overs

## 8 Pièces détachées

### Questions techniques et pièces détachées

Pour toutes questions d'ordre technique ou commande de pièces détachées, indiquer le no. de série. Le no. de série est indiqué sur la plaque signalétique de l'unité.

Pour plus d'informations, ou pour vérifier la disponibilité des pièces détachées, contacter le SAV Struers. Les coordonnées sont disponibles sur [Struers.com](https://www.struers.com).

## 9 Maintenance et réparation

Struers recommande d'effectuer un contrôle de maintenance après 6600 coupes. Il est possible de voir combien de coupes ont été effectuées sur le compteur d'activation du moteur Voir aussi [Aperçu](#) ► 12.



#### Noter

La maintenance ne devra être assurée que par un technicien Struers ou par un technicien qualifié (en électromécanique, électronique, mécanique, pneumatique, etc.).

Contactez le SAV Struers.

### Maintenance

Struers propose une gamme complète de plans de maintenance pour répondre aux exigences de ses clients. Ces services sont regroupés sous le nom de « Struers ServiceGuard ».

Ces plans de maintenance incluent l'inspection des équipements, le remplacement des pièces d'usure, les réglages/calibrages pour un fonctionnement optimal, ainsi qu'un test fonctionnel final.



# 10 Élimination



Un équipement marqué du symbole WEEE contient des composants électriques et électroniques et ne devra pas être éliminé comme déchet ordinaire.


Contactez les autorités locales pour toutes informations sur la méthode d'élimination correcte conforme à la législation nationale.


Pour l'élimination des consommables et du liquide de recyclage, suivre les réglementations locales en vigueur.

# 11 Indication d'erreurs - Labotom-20

## 11.1 La machine

Erreur	Cause	Action
La meule de tronçonnage ne tourne pas.	L'écran de protection est ouvert.	Fermer l'écran de protection. Si l'erreur persiste, contacter le SAV Struers.
	Le verrou de sécurité a été désactivé.	Réactiver la relâche du verrou de sécurité avant d'utiliser la machine.
	Le moteur de tronçonnage a été surchargé.	Ouvrir l'écran de protection et laisser la machine refroidir pendant au moins 5 à 10 minutes.

Erreur	Cause	Action
Absence d'eau de refroidissement.	La vanne à l'arrière de la machine est obstruée ou débranchée.	S'assurer que la vanne n'est pas obstruée ou débranchée.  Si nécessaire, dévisser la vanne et la nettoyer à l'eau courante.  Si l'erreur persiste, contacter le SAV Struers.
	La connexion électrique de la machine à l'unité de recyclage est ouverte ou l'unité de recyclage est éteinte.	S'assurer que l'unité de recyclage est connectée et allumée.
	Le niveau d'eau dans l'unité de recyclage est bas.	Remplir l'unité de recyclage de liquide de refroidissement.
Pas d'eau du pistolet de rinçage.	La soupape est fermée.	Ouvrir la soupape.
	Le pistolet de rinçage est obstrué.	Nettoyer l'intérieur du pistolet de rinçage à l'eau et à l'air comprimé.  Si l'erreur persiste, contacter le SAV Struers.
Corrosion des pièces ou du compartiment de tronçonnage.	Insuffisamment d'additif pour liquide de refroidissement.	Ajouter de l'additif pour liquide de refroidissement. Veiller à utiliser la concentration correcte.
	La machine a été laissée avec l'écran de protection fermé.	Laisser l'écran de protection ouvert lorsque la machine n'est pas utilisée.
L'écran de protection est flou	Nettoyage insuffisant.	Nettoyer à l'eau savonneuse.  <div style="border: 2px solid blue; border-radius: 10px; padding: 10px; display: inline-block;">  <p><b>Noter</b> De l'eau savonneuse ne doit pas s'écouler dans le réservoir de recyclage car l'eau se mettrait à mousser.</p> </div>

Erreur	Cause	Action
L'étai de bridage rapide ne peut pas maintenir la pièce	L'étai de bridage n'est pas équilibré.	Ajuster les 2 vis de la colonne de bridage. Voir <a href="#">Étais de bridage ► 33</a>
	La rondelle de bridage est usée.	Contactez le SAV Struers.
La visée laser n'est pas alignée	La régler à l'aide des deux vis sur l'écran de la meule de tronçonnage.	 <b>ATTENTION</b> Ne jamais regarder directement dans le faisceau du laser.

## 11.2 Problèmes de tronçonnage

Erreur	Cause	Action
Décoloration ou brûlure de la pièce.	La dureté de la meule de tronçonnage n'est pas appropriée à la dureté / aux dimensions de la pièce.	Choisir un autre type de meule de tronçonnage.
	La force sur la meule de tronçonnage est trop élevée.	Appliquer une force plus faible.
	Refroidissement inadéquat.	Vérifier qu'il y a suffisamment d'eau dans l'unité de recyclage.  Vérifier le flux d'eau provenant de l'unité de recyclage.
Bavures non-désirées	La meule de tronçonnage est trop dure.	Choisir un autre type de meule de tronçonnage.
	Force trop élevée sur la meule de tronçonnage vers la fin de l'opération en cours.	Réduire la force de tronçonnage vers la fin de l'opération.
	Manque de support.	Si possible, soutenir la pièce des deux côtés.
La qualité de coupe est différente de temps en temps	Tube de refroidissement de l'eau obstrué.	Nettoyer le tube d'eau de refroidissement.
	L'eau de refroidissement est insuffisante.	Remplir le bac d'eau et ajouter de l'additif de refroidissement.

Erreur	Cause	Action
La coupe dévie d'un côté.	La vitesse de tronçonnage initiale est trop rapide.	Laisser la meule de tronçonnage faire une petite entaille dans la pièce avant de réaliser la coupe.
	La force sur la meule de tronçonnage est trop élevée.	Appliquer une force plus faible.
La meule de tronçonnage se brise.	Le montage de la meule de tronçonnage est incorrect.	Vérifier que l'alésage/l'orifice central a le diamètre correct. Vérifier qu'il y a un disque en carton sur les deux côtés de la meule de tronçonnage (meules de tronçonnage conventionnelles seulement). Vérifier que l'écrou est correctement serré.
	Bridage incorrect de la pièce.	S'assurer que seul un côté de la pièce est fermement bridé. L'autre côté ne doit être que légèrement maintenu. Utiliser des outils de support si la géométrie de la pièce rend cela nécessaire.
	Support de la pièce insuffisant.	Supporter l'extrémité libre de la pièce.
	La meule de tronçonnage est trop dure.	Utiliser une meule de tronçonnage plus tendre.
	La force sur la meule de tronçonnage est trop élevée.	Appliquer une force plus faible sur la meule de tronçonnage.
	Refroidissement inadéquat.	Vérifier qu'il y a suffisamment d'eau dans l'unité de recyclage. Vérifier les tuyaux d'eau de refroidissement.
	La meule de tronçonnage s'use trop rapidement.	La force sur la meule de tronçonnage est trop élevée.
La meule de tronçonnage est trop tendre pour cette tâche.		Choisir une meule de tronçonnage plus dure.
La machine vibre.		Contacteur le SAV Struers.

Erreur	Cause	Action
La meule de tronçonnage ne parvient pas à traverser la pièce.	Choix de meule de tronçonnage incorrect.	Choisir une meule de tronçonnage adaptée à la tâche spécifique.
	La meule de tronçonnage est usée.	Remplacer la meule de tronçonnage.
	La meule de tronçonnage reste coincée dans la pièce dû à un stress interne dans la pièce.	Faire une coupe de décharge: Tronçonner jusqu'à environ la moitié de la pièce. Faire tourner la pièce de 180° et positionner la coupe à environ 1 - 2 mm du centre.
La meule de tronçonnage vibre pendant le tronçonnage.	Bridage incorrect de la pièce.	S'assurer que seul un côté de la pièce est fermement bridé. L'autre côté ne doit être que légèrement maintenu.  Utiliser des outils de support si la géométrie de la pièce rend cela nécessaire.
	La meule de tronçonnage est trop tendre pour cette tâche.	Choisir une meule de tronçonnage plus dure.
	Force de tronçonnage insuffisante.	Appliquer plus de force sur la meule de tronçonnage.
	Force de tronçonnage trop élevée.	Appliquer une force plus faible sur la meule de tronçonnage.
	Paliers usés.	Contacteur le SAV Struers.
	Certaines pièces peuvent être difficiles à brider correctement ce qui peut entraîner une résonance et des vibrations.	Contacteur le SAV Struers.
La pièce se brise au bridage.	La pièce est fragile.	Placer la pièce entre deux plaques de polystyrène.  Toujours tronçonner avec précaution les pièces fragiles.
La pièce est corrodée.	La pièce a été laissée trop longtemps dans le compartiment de tronçonnage.	Laisser l'écran de protection ouvert lorsque la machine n'est pas utilisée.
	Insuffisamment d'additif pour liquide de refroidissement.	S'assurer que la concentration en additif est correcte.

Erreur	Cause	Action
Le compartiment de tronçonnage montre des signes de corrosion.	La pièce tronçonnée est en cuivre/alliage de cuivre.	Utiliser l'additif pour liquide de refroidissement approprié.

## 12 Données techniques

### 12.1 Données techniques

<b>Capacité</b>	Hauteur x Longueur	95 x 200 mm (3,7" x 10")
	Diamètre	110 mm (4.7")
	Profondeur de coupe	305 mm (12")
<b>Meule de tronçonnage</b>	Diamètre	350 mm (14")
	Diamètre interne	32 mm (1.3")
<b>Moteur de la meule de tronçonnage</b>	Vitesse de rotation	2500 t/m
	Réglage de la hauteur de la meule de tronçonnage	–
<b>Table de tronçonnage</b>	Largeur	340 mm (13.4")
	Profondeur	313 mm (12.3").
	Rainures en T	Rainure en T avec plaques de rainure en T interchangeables, 10 mm (4 unités. + 3. unités.)
	Vitesse d'avance	Contrôle manuel
<b>Laser</b>		Classe 2M
<b>Logiciels et composants électroniques</b>	Commandes	Pavé tactile
	Affichage	S/D
<b>Normes de sécurité</b>		Voir la Déclaration de Conformité
<b>Environnement opérationnel</b>	Température ambiante	5 - 40 °C (41 - 104 °F)
	Humidité	35 - 85 % HR sans condensation

<b>Alimentation en courant 1</b>	Tension/fréquence	3 x 200 V (50 Hz)
	Alimentation en courant	3 (3L + PE)
	Puissance S1	S/D
	Puissance S3 60%	5,5 kW (7,4 cv)
	Puissance S3 15 %	7,5 kW (10 cv)
	Courant, charge nominale	22,9 A
	Intensité max.	45,8 A
	Courant, max. moteur le plus gros	21,9 A
<b>Alimentation en courant 2</b>	Tension/fréquence	3 x 200 - 210 V (60 Hz)
	Alimentation en courant	3 (3L + PE)
	Puissance S1	S/D
	Puissance S3 60%	6,6 kW (8,8 CV)
	Puissance S3 15 %	8,5 kW (11,4 cv)
	Courant, charge nominale	27,1 A
	Intensité max.	54,2 A
	Courant, max. moteur le plus gros	26,1 A
<b>Alimentation en courant3</b>	Tension/fréquence	3 x 220 - 230 V (50 Hz)
	Alimentation en courant	3 (3L + PE)
	Puissance S1	S/D
	Puissance S3 60%	5,5 kW (7,4 cv)
	Puissance S3 15 %	7,5 kW (10 cv)
	Courant, charge nominale	20,1 A
	Intensité max.	40,2 A
	Courant, max. moteur le plus gros	19,1 A

<b>Alimentation en courant 4</b>	Tension/fréquence	3 x 220 - 240 V (60 Hz)
	Alimentation en courant	3 (3L + PE)
	Puissance S1	S/D
	Puissance S3 60%	6,6 kW (8,8 CV)
	Puissance S3 15 %	8,5 kW (11,4 cv)
	Courant, charge nominale	22,5 A
	Intensité max.	45 A
	Courant, max. moteur le plus gros	21,5 A
<b>Alimentation en courant 5</b>	Tension/fréquence	3 x 380 - 415V (50 Hz)
	Alimentation en courant	3 (3L + PE)
	Puissance S1	S/D
	Puissance S3 60%	5,5 kW (7,4 cv)
	Puissance S3 15 %	7,5 kW (10 cv)
	Courant, charge nominale	12 A
	Intensité max.	24 A
	Courant, max. moteur le plus gros	11 A
<b>Alimentation en courant 6</b>	Tension/fréquence	3 x 380 - 415V (60 Hz)
	Alimentation en courant	3 (3L + PE)
	Puissance S1	S/D
	Puissance S3 60%	6,6 kW (8,8 CV)
	Puissance S3 15 %	8,5 kW (11,4 cv)
	Courant, charge nominale	13,4 A
	Intensité max.	26,8 A
	Courant, max. moteur le plus gros	12,4 A



<b>Alimentation en courant</b> 7	Tension/fréquence	3 x 460 - 480 V (60 Hz)
	Entrée du courant	3 (3L + PE)
	Puissance S1	S/D
	Puissance S3 60%	6,6 kW (8,8 CV)
	Puissance S3 15 %	8,5 kW (11,4 cv)
	Courant, charge nominale	12,4 A
	Intensité max.	24,8 A
	Courant, max. moteur le plus gros	11,4 A
<b>Système de refroidissement</b>	Option	Cooling System 4
<b>Aspiration</b>	Capacité recommandée	150 m <sup>3</sup> /h (5300 ft <sup>3</sup> /h) à 0 mm de colonne d'eau.
<b>Fonctionnalités avancées</b>	Table X, manuel	Option
	Support X, manuel	S/D
	Support rotatif	S/D
<b>Catégories de sécurité des circuits/Niveau de Performance</b>	Arrêt d'urgence	PL c, Catégorie 1 Catégorie d'arrêt 0
	Ecran de protection	PL d, Catégorie 3 Catégorie d'arrêt 0
	Verrou de l'écran de protection	PL a, Catégorie B Catégorie d'arrêt 0
	Démarrage involontaire du liquide de recyclage	PL c, Catégorie 1 Catégorie d'arrêt 0
<b>Disjoncteur différentiel (DD)</b>		Type A, 30 mA (ou mieux) est requis
<b>Niveau de bruit</b>	Niveau de pression acoustique d'émission pondéré A aux postes de travail	LpA = 72 dB(A) (valeur mesurée). Incertitude K = 4 dB
<b>Niveau de vibration</b>	Émission de vibrations déclarée	a <sub>hd</sub> = 0.5 m/s <sup>2</sup> (valeur mesurée). Incertitude K = 0,2 m/s <sup>2</sup>

<b>Dimensions et poids</b>	Largeur	89 cm (35.2")
	Largeur (un tunnel)	Gauche: 134 cm (53"). Droite: 141 cm (55.5").
	Largeur (deux tunnels)	170 cm (67")
	Profondeur (avec prise)	94 cm (37")
	Hauteur (écran fermé)	90 cm (35.5")
	Hauteur (écran ouvert)	122 cm (48")
	Poids	225 kg (496 lbs)

## 12.2 Catégories de sécurité des circuits/Niveau de Performance

Catégories de sécurité des circuits/Niveau de Performance	
<b>Arrêt d'urgence</b>	NP c, Catégorie 1 Catégorie Arrêt 0
<b>Ecran de protection</b>	NPd, Catégorie3 Catégorie Arrêt 0
<b>Verrou de l'écran de protection</b>	NPa, Catégorie B Catégorie Arrêt 0
<b>Démarrage involontaire du système de recyclage</b>	NP c, Catégorie 1 Catégorie Arrêt 0

## 12.3 Niveaux de bruit et vibration

<b>Niveau de bruit</b>	<b>Niveau de pression acoustique d'émission pondéré A aux postes de travail</b>	$L_{pA} = 72 \text{ dB(A)}$ (valeur mesurée) $L_{pC} = S/D \text{ dB(C)}$ (valeur mesurée) $L_{pA} = S/D \text{ dB(A)}$ (valeur mesurée) Incertitude $K = 4 \text{ dB}$ Mesures faites selon EN ISO 11202
<p>Niveau de bruit: Les chiffres indiqués représentent les niveaux d'émission et ne sont pas nécessairement des niveaux opérationnels sûrs. Même s'il y a corrélation entre les niveaux d'émission et d'exposition, cela ne détermine pas de façon fiable si de plus amples précautions sont nécessaires ou non. Les facteurs influençant le niveau réel d'exposition du personnel incluent les caractéristiques du local de travail et les autres sources sonores, c'est-à-dire le nombre de machines et autres processus connexes. Aussi, le niveau d'exposition permissible peut varier d'un pays à l'autre. Cette information permettra, cependant, à l'utilisateur de la machine de procéder à une meilleure évaluation du danger et du risque.</p>		

<b>Valeur d'émission des vibrations</b>	$a_{hd} = 0.5 \text{ m/s}^2$ (valeur mesurée). Incertitude $K = 0,2 \text{ m/s}^2$ Mesures faites selon la norme EN ISO 20643:2008. Déclaration de vibrations faite selon EN 12096:1997.
---	--

## 12.4 Pièces du système de contrôle relatives à la sécurité (SRP/CS)



### ATTENTION

Les composants critiques relatifs à la sécurité doivent être remplacés après une durée de vie d'au maximum 20 ans.  
 Contacter le SAV Struers.



### Noter

Les SRP/CS (pièces du système de contrôle relatives à la sécurité) ont une influence sur le fonctionnement en toute sécurité de la machine.



### Noter

Le remplacement des composants critiques relatifs à la sécurité ne doit être effectué que par un technicien Struers ou par un technicien qualifié (en électromécanique, électronique, mécanique, pneumatique, etc.).  
 Les composants critiques pour la sécurité ne peuvent être remplacés que par des composants avec au moins le même niveau de sécurité.  
 Contacter le SAV Struers.

### Pièces

Pièces relatives à la sécurité	Fabricant/Description du fabricant	No. de catalogue du fabricant	Réf. électrique	No. de catalogue Struers
Arrêt d'urgence	Omron Bouton de verrouillage champignon	A22NE-M-N	SGC1	2SA10500
Arrêt d'urgence	Omron Monter Bouton de verrouillage champignon	A22NZ-H-02	SGC1	2SA41700
Arrêt d'urgence	Omron Bloc de commutateur 1NC	A22NZ-S-P1BN	SGC1.1 SGC1.3	2SB10111
Relais de sécurité unité	Omron	G9SB-3012-A	KFA3	2KS10006

Pièces relatives à la sécurité	Fabricant/Description du fabricant	No. de catalogue du fabricant	Réf. électrique	No. de catalogue Struers
Contacteur de moteur	Omron	J7KN-40-24VAC	QA4 QA5	2KM74011
Contacteur aux NF	Omron	J73KN-B-01	QA4.1 QA5.1	2KH00137
Verrou de l'écran de protection	Schmersal Bobine de verrouillage	AZM161SK-12/12RK-024	KJ1	2SS00121
Capteur de sécurité magnétique	Schmersal	BNS-120-02z	BE1	2SS00130
Relais électrique embrochable	Omron	G2R-1-S24 V CA(S)	KFA1	2JK20124
Minuterie multi-fonctionnelle à circuits intégrés	Omron	H3DS-ML CA/CC	KFB1	2KT00003
Électrovanne coaxiale	ASCO Electrovanne coaxiale, série 287 Corps en laiton 2/2 NC G3/8 D=10 Complète 24V DC	SCG287A001.24/50	QM1	2YM10046
Vitre avant	Struers			16930363
Ecran de la meule de tronçonnage	Struers			16930275
Tunnel d'extension	Struers Côté droit			16930036
Tunnel d'extension	Struers Côté gauche			16930037

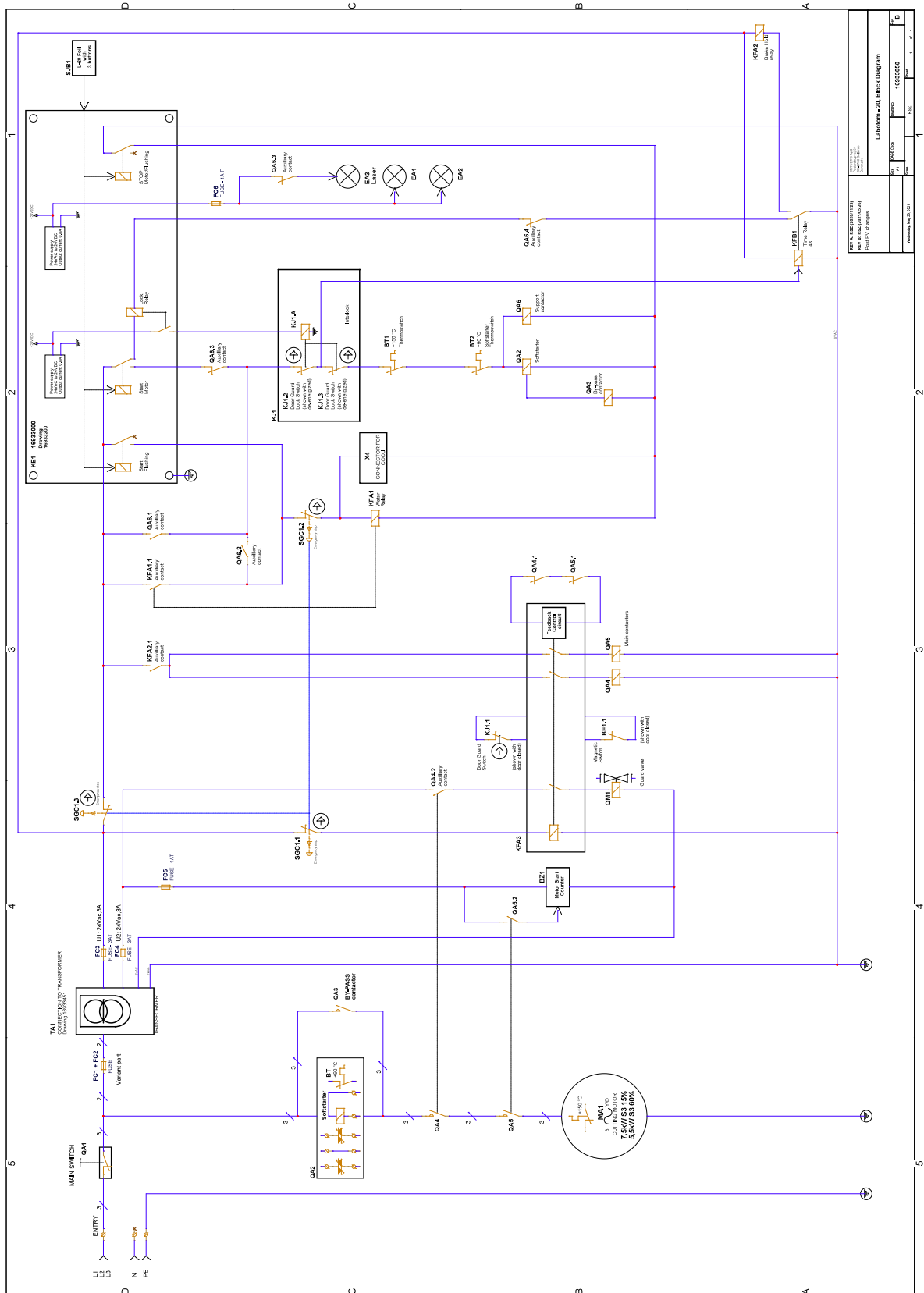
## 12.5 Schémas

Pour voir le détail d'une information spécifique, voir la version en ligne de ce mode d'emploi.

**12.5.1 Schémas Labotom-20**

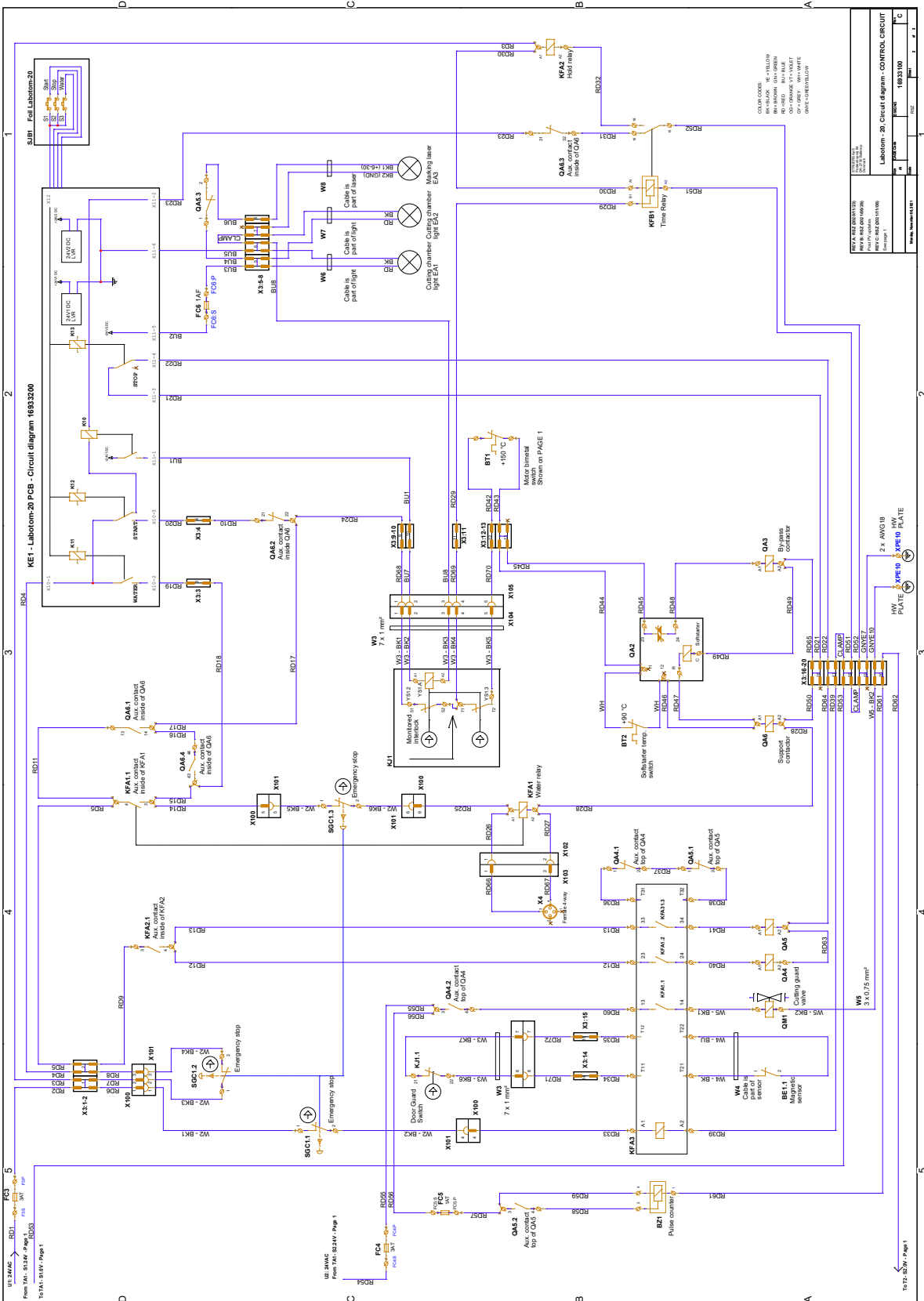
Titre	No.
Schéma fonctionnel	16933050 B ► 62
Schéma électrique, 3 pages	16933100 C ► 63
Schéma du circuit d'eau	16931002 A ► 66

16933050 B

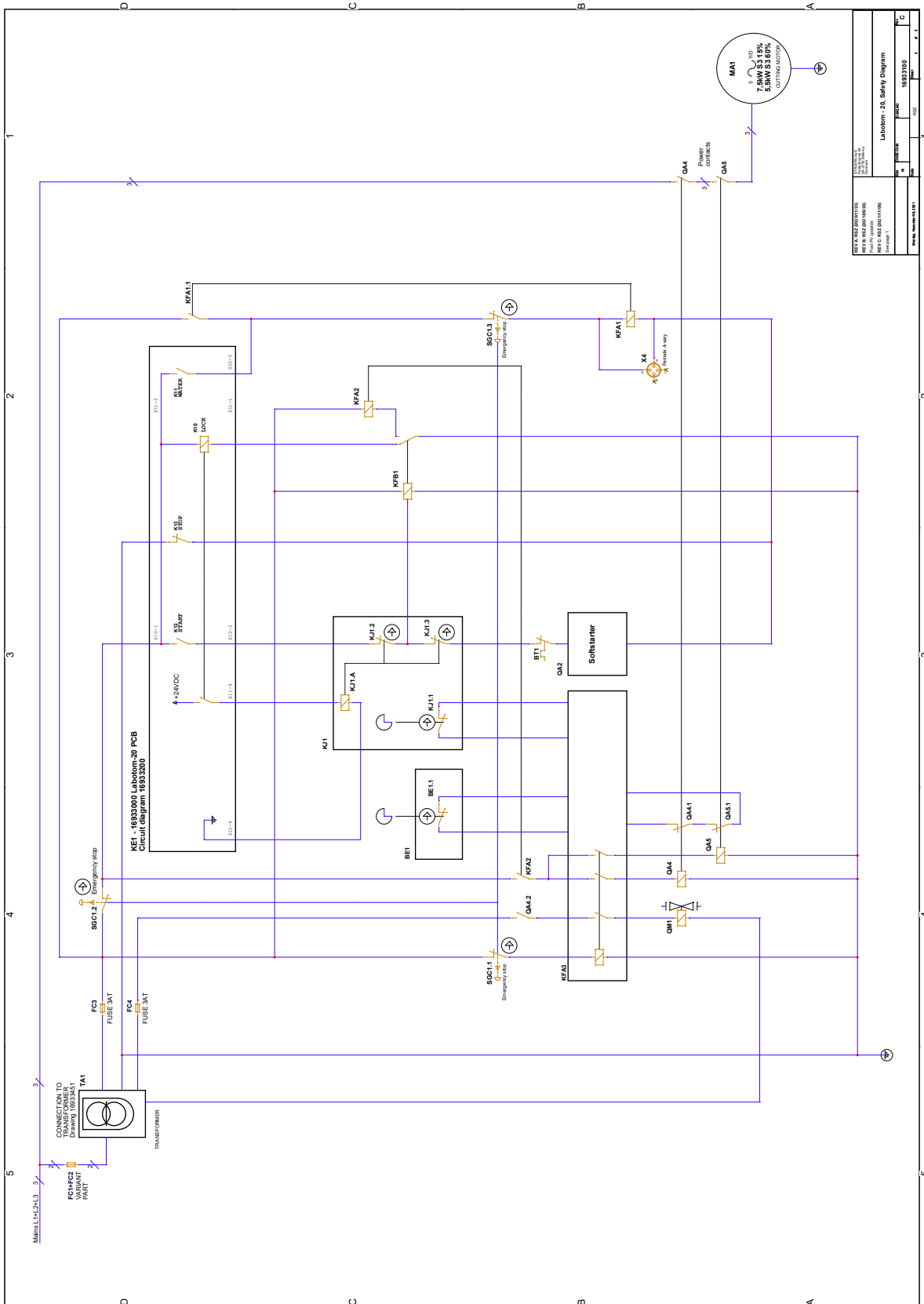


<b>LABOTOM-20</b> 16933050 B 16933050 B	
Date: 10/01/2018 Rev: 1.0 16933050 B	16933050 B 16933050 B 16933050 B
Labotom-20 Block Diagram	



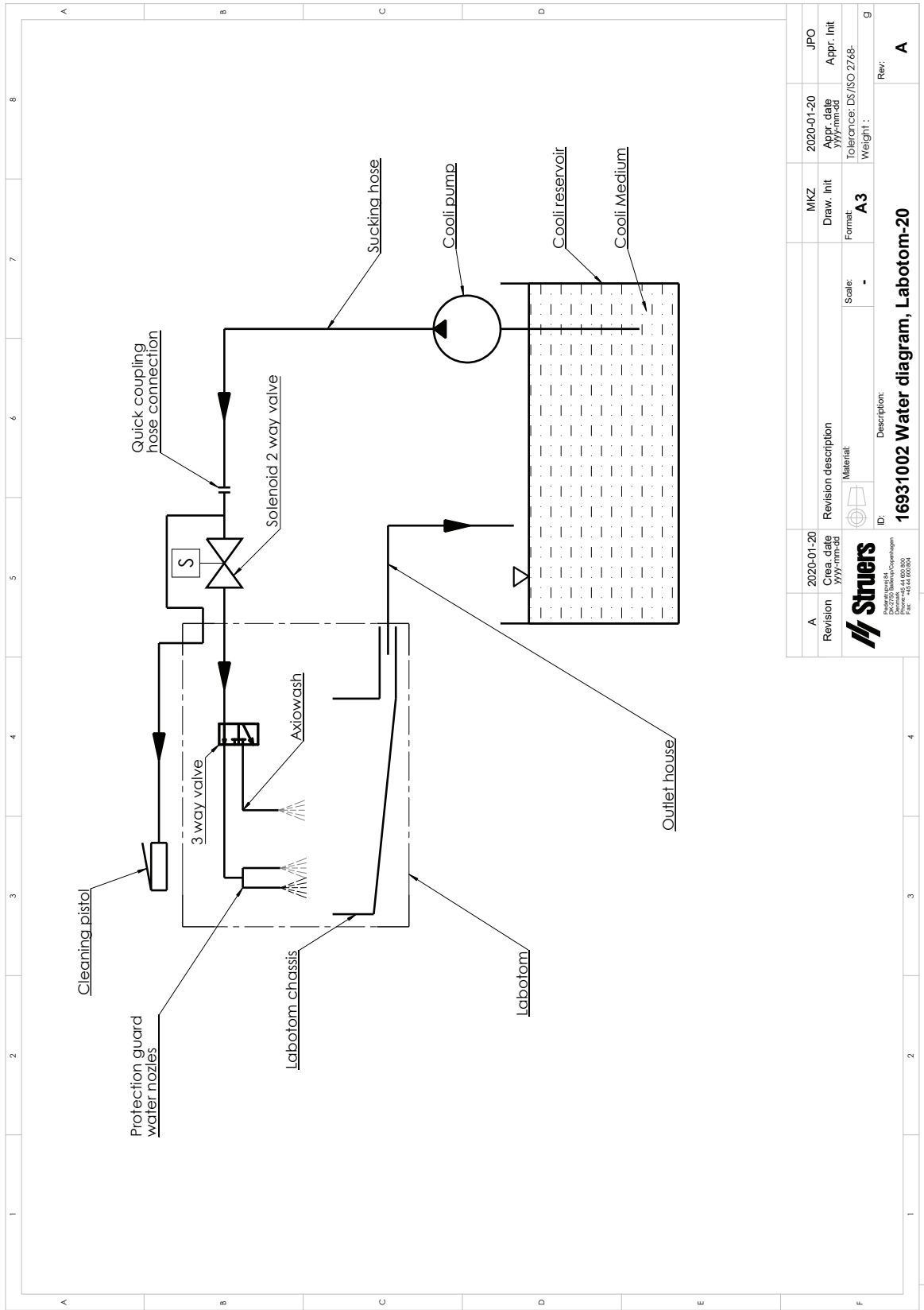






REV. 01	16833000	16833000	16833000
REV. 02	16833000	16833000	16833000
REV. 03	16833000	16833000	16833000
REV. 04	16833000	16833000	16833000
REV. 05	16833000	16833000	16833000
REV. 06	16833000	16833000	16833000
REV. 07	16833000	16833000	16833000
REV. 08	16833000	16833000	16833000
REV. 09	16833000	16833000	16833000
REV. 10	16833000	16833000	16833000
REV. 11	16833000	16833000	16833000
REV. 12	16833000	16833000	16833000
REV. 13	16833000	16833000	16833000
REV. 14	16833000	16833000	16833000
REV. 15	16833000	16833000	16833000
REV. 16	16833000	16833000	16833000
REV. 17	16833000	16833000	16833000
REV. 18	16833000	16833000	16833000
REV. 19	16833000	16833000	16833000
REV. 20	16833000	16833000	16833000

16931002 A



Revision	2020-01-20	Revision description	MKZ	2020-01-20	JPO
Creation date	2020-01-20	Material	Draw. Init	Appr. date	Appr. Init
		Material	Format	Tolerance	Weight
ID: 16931002 Water diagram, Labotom-20		Scale:	A3	DS/ISO 2768-	Rev: A

## 12.6 Informations légales et réglementaires

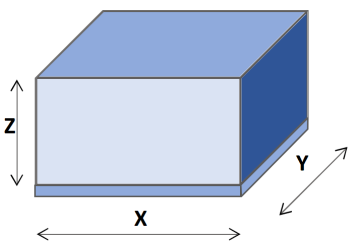
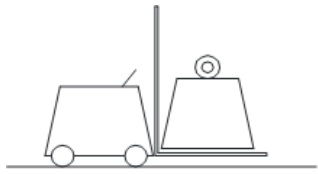
### Note FCC

Les essais de conformité de cet équipement attestent qu'il entre dans les limites d'un dispositif numérique de Classe A, selon la Partie 15 des règles FCC. Ces limites ont été déterminées pour garantir une protection raisonnable contre une interférence nuisible dans une installation résidentielle. Cet équipement génère, emploie, et peut répandre une énergie de fréquence radio et, s'il n'est pas installé et utilisé en accord avec le mode d'emploi, celui-ci pourra être la cause d'une interférence nuisible aux communications radio. Il n'est cependant pas garanti qu'une interférence n'ait pas lieu dans une installation en particulier. Si cet équipement cause des interférences nuisibles à la réception des signaux de radio ou de télévision, ce qui peut être détecté en mettant l'équipement sous et hors tension, l'utilisateur peut tenter de corriger cette interférence en prenant une ou plusieurs des mesures ci-dessous:

- Réorienter ou repositionner l'antenne de réception.
- Augmenter l'espacement entre l'équipement et le récepteur.
- Brancher l'équipement sur un circuit différent de celui du récepteur.

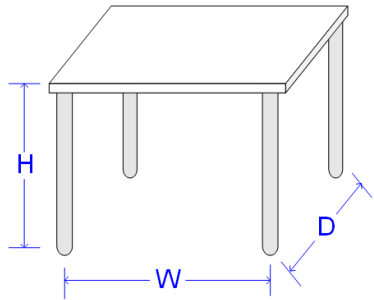
# 13 Fiche de préinstallation

## 13.1 Spécifications relatives à l'emballage

<b>X:</b>	110 cm (43.3")	
<b>Y:</b>	110 cm (43.3")	
<b>Z:</b>	103 cm (40.6")	
Poids	274 kg (604 lbs). Le poids est indiqué sur la caisse.	

## 13.2 Emplacement

Placer la machine sur une surface stable et nivelée pouvant supporter le poids de la machine.

Dimensions du meuble recommandées		
<b>Hauteur</b>	Recommandé: 80 cm (31.5")	
<b>Largeur</b>	92 cm (36.2")	
<b>Profondeur</b>	90 cm (35.4")	
350 kg (772 lbs) Le meuble doit pouvoir supporter un poids minimum de:		

Un établi conçu pour les tronçonneuses Struers est disponible comme accessoire. L'unité de recyclage se loge dans un compartiment du meuble.

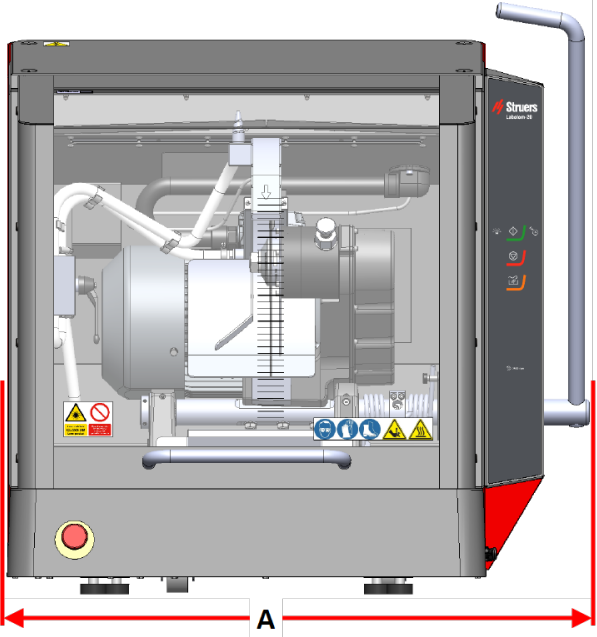
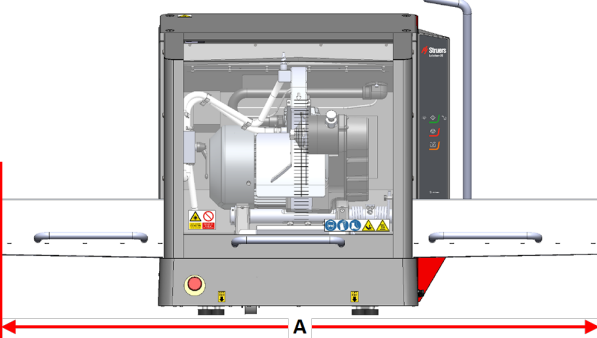
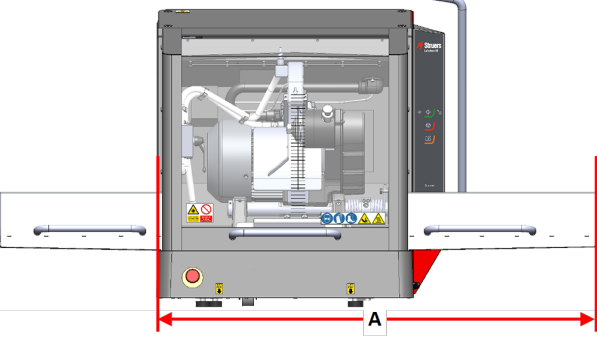
Pour les autres établis, s'assurer qu'il y a suffisamment d'espace sous/sur le côté de la table pour pouvoir y loger une unité de recyclage

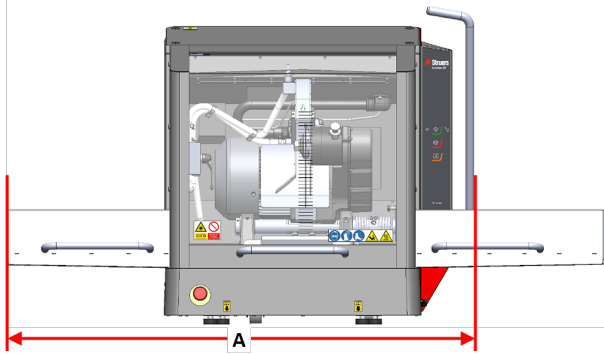
### Éclairage

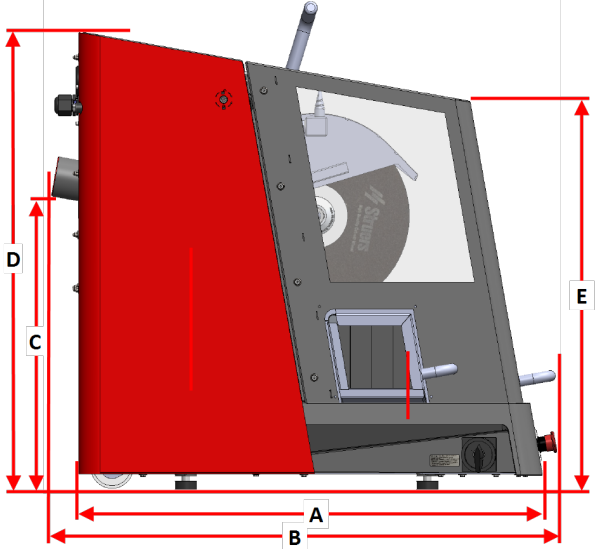
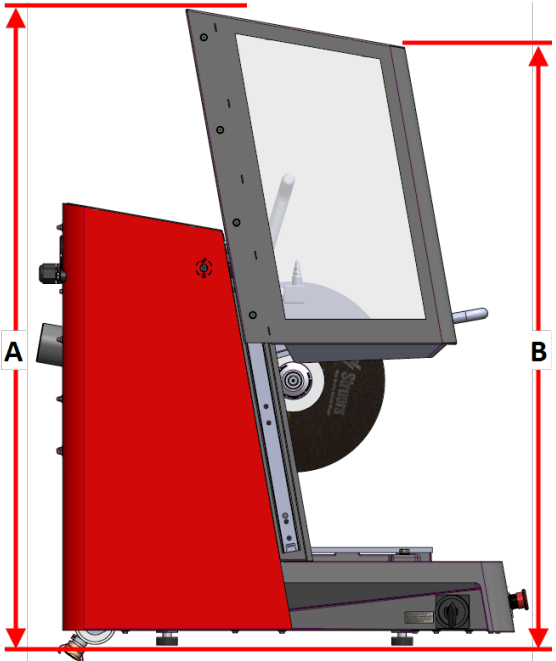
S'assurer que la machine est correctement éclairée. Un éclairage d'au moins 300 lumens est recommandé pour éclairer les commandes et les autres zones de travail.

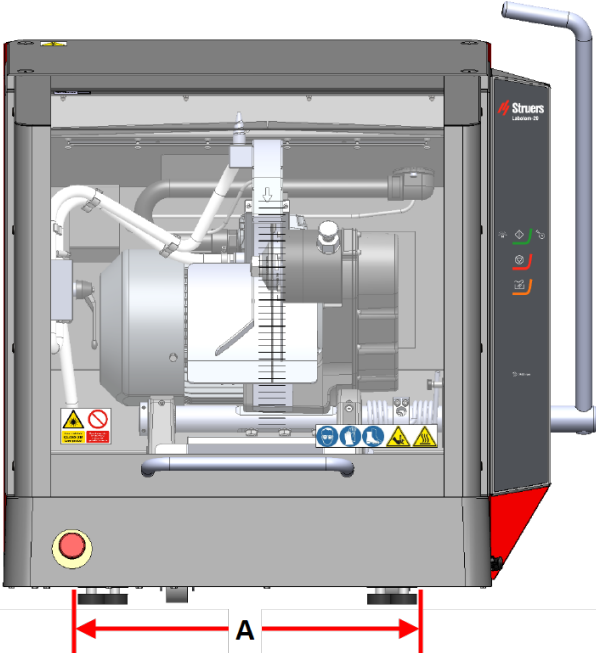
Conditions ambiantes		
Environnement opérationnel	Température ambiante	5-40°C/40-105°F
	Humidité	35-85% HR sans condensation

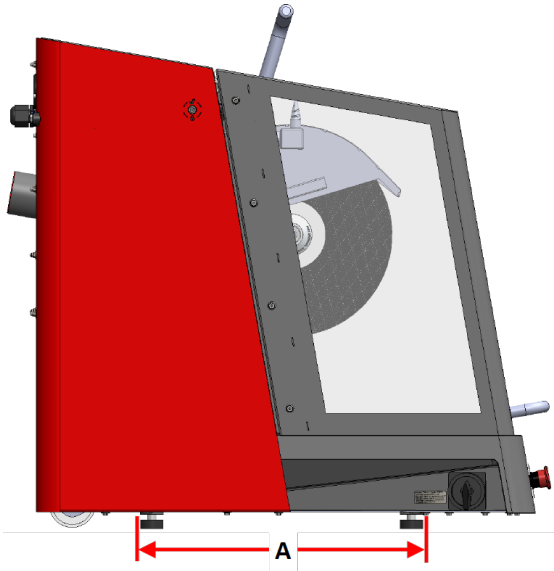
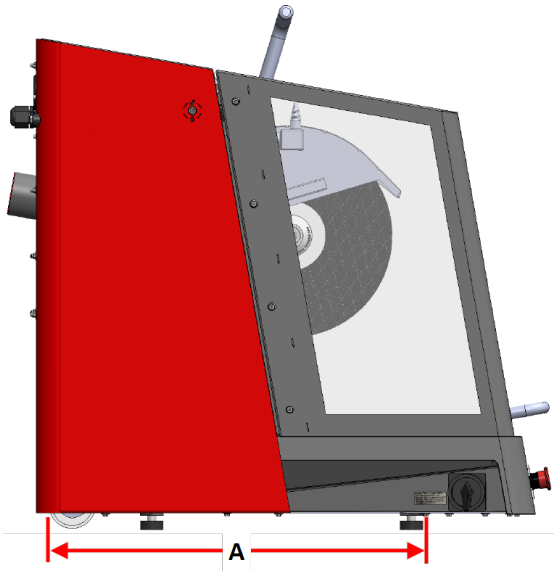
### 13.3 Dimensions

Vue de face		
A:	89 cm (35")	
A:	170 cm (67")	
A:	141 cm (55.5")	

Vue de face		
<b>A:</b>	134 cm (53")	

Vue latérale		
<b>A:</b>	86 cm (34")	
<b>B:</b>	94 cm (37")	
<b>C:</b>	54 cm (21.3")	
<b>D:</b>	90 cm (35.5")	
<b>E:</b>	72 cm (28.3")	
<b>A:</b>	121 cm (47.6")	
<b>B:</b>	114 cm (45")	

Encombrement - Vue de face	
<b>A:</b>	51 cm (20")
 A technical illustration showing the front view of a Struers Labtom 20 machine. The machine is a rectangular unit with a grey body and a red base. The top cover is partially open, revealing the internal mechanical components, including a central grinding wheel and various pipes. On the right side, there is a control panel with a digital display and several buttons. A vertical exhaust pipe is attached to the top right. At the bottom left, there is a red emergency stop button. A red dimension line labeled 'A' is drawn below the machine, indicating its width. The machine is mounted on four small feet.	

Encombrement - Vue latérale		
<p><b>A:</b></p>	<p>43 cm (19.3")</p>	
<p><b>A:</b></p>	<p>53 cm (21")</p>	

### 13.4 Espace recommandé

**Espace à l'avant de la machine**

- S'assurer que l'espace soit suffisant à l'avant de la machine. 100 cm (40")

**Espace sur les côtés de la machine**

- Espace recommandé sur les côtés de la machine. 100 cm (40")



### Espace à l'arrière de la machine

- Vérifier qu'il y a suffisamment de place derrière la machine pour les tuyaux d'arrivée et d'écoulement.

## 13.5 Transport et stockage

Si, à tout moment après l'installation, il est nécessaire de déplacer l'unité ou de la stocker, il est recommandé de suivre un certain nombre de consignes.

- Emballer l'unité avec soin avant son transport.  
Un emballage insuffisant pourrait causer des dommages sérieux à l'unité et annulerait la garantie. Contacter le SAV Struers.
- Struers recommande de conserver l'emballage et les fixations d'origine pour une éventuelle utilisation future.

### 13.5.1 Stockage à long terme ou transport



**Noter**

Struers recommande de conserver l'emballage et les fixations d'origine pour une éventuelle utilisation future.

- Nettoyer soigneusement la machine et tous les accessoires.
- Débrancher l'unité de l'alimentation en courant électrique.
- Débrancher l'arrivée d'eau et l'écoulement d'eau.
- Déconnecter le système de recyclage si installé. Voir les instructions relatives à l'unité spécifique.
- Placer la machine et ses accessoires dans leur emballage d'origine.
- Fixer les caisses sur une palette à l'aide de sangles.

### Au nouvel emplacement

Au nouvel emplacement, vérifier que les installations requises sont présentes.

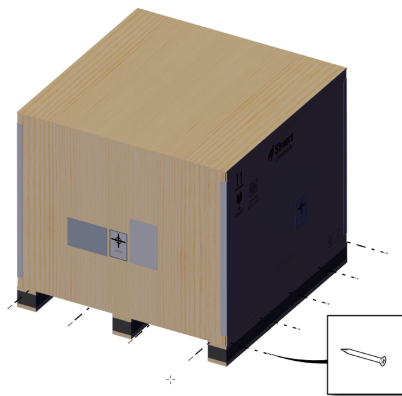
## 13.6 Déballer



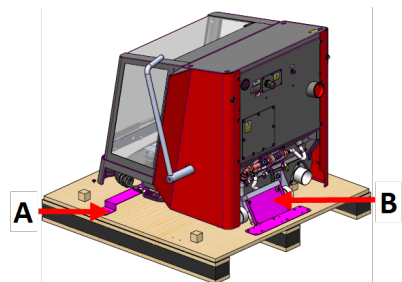
**Noter**

Struers recommande de conserver l'emballage et les fixations d'origine pour une éventuelle utilisation future.

1. Déposer les vis et la caisse. Utiliser un tournevis PH 2.



2. Utiliser un coupe de serrage T20 pour retirer les fixations de transport (A).
3. Utiliser un couple Couple T20 pour retirer les vis de la palette (B).
4. Utiliser une clé Allen de 6 mm pour retirer les vis fixant la machine au support (B).
5. Retirer les supports de transport.



## 13.7 Levage



### RISQUE D'ÉCRASEMENT

Faire attention de ne pas se coincer les doigts lors de la manipulation de la machine. Porter des chaussures de sécurité lors de la manipulation des pièces de machine lourdes.



### ATTENTION

La machine est lourde. Toujours utiliser une grue et des sangles de levage.

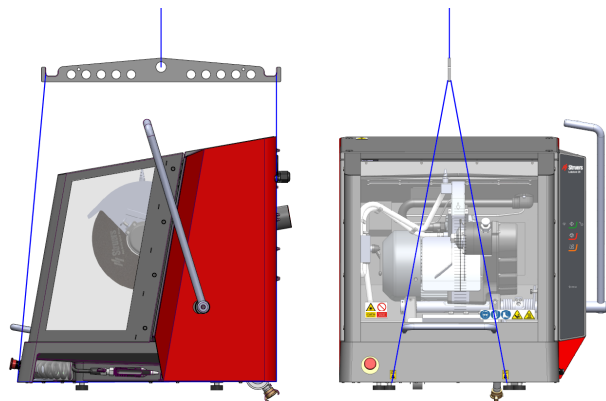
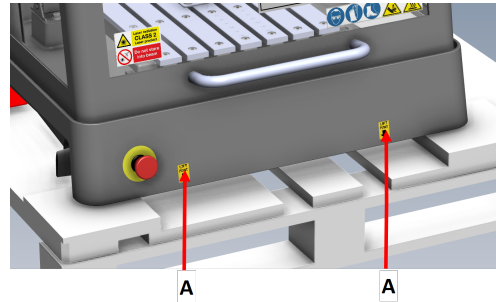
1. Utiliser une grue, la console de levage incluse dans l'emballage et les sangles de levage pour soulever la machine.

La grue doit avoir une capacité de levage minimale de 250 kg (552 lbs).

2. Placer les sangles de levage sous la base de la machine, du côté droit et du côté gauche. **(A)**
3. Positionner la sangle arrière sur le côté intérieur des pieds.

Placer les sangles de levage avec précaution, car elles pourraient endommager l'écran de protection.

4. Vérifier que les deux sangles sont parallèles et positionner la barre de levage de façon à maintenir séparées les deux sangles sous les points de levage.

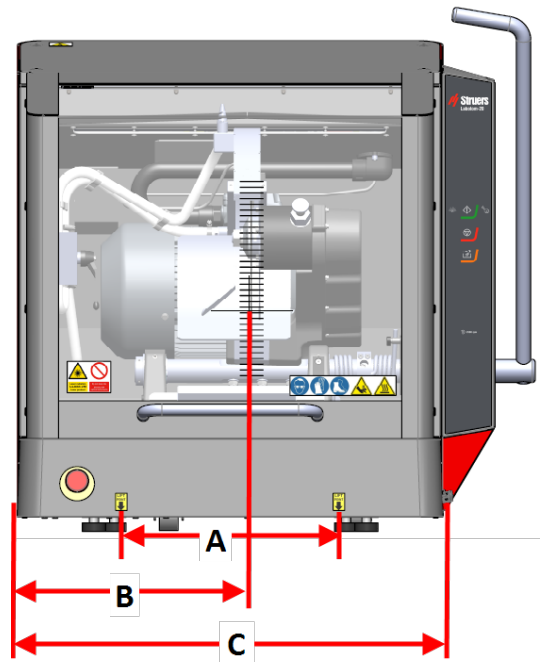


**Centre de gravité**

**A:** 37,5 cm (14.7")

**B:** 40 cm (15.6")

**C:** 73,5 cm (29")

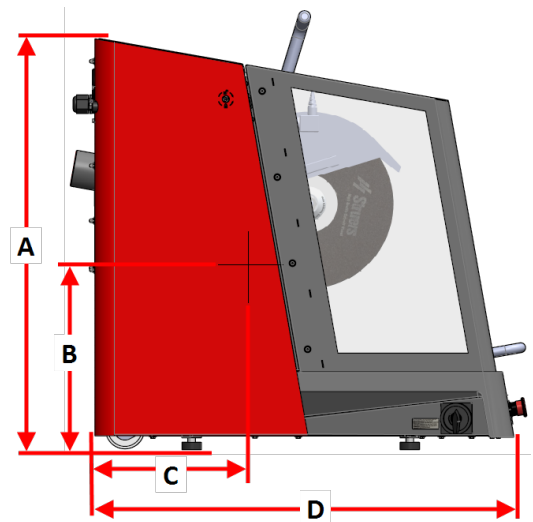


**A:** 90 cm (35.5")

**B:** 38 cm (15")

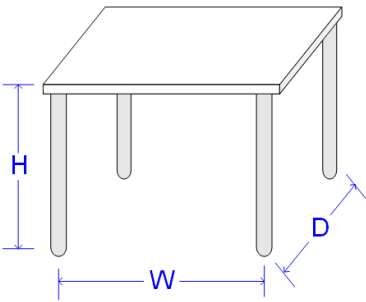
**C:** 31,5 cm (12.4")

**D:** 86,5 cm (34")



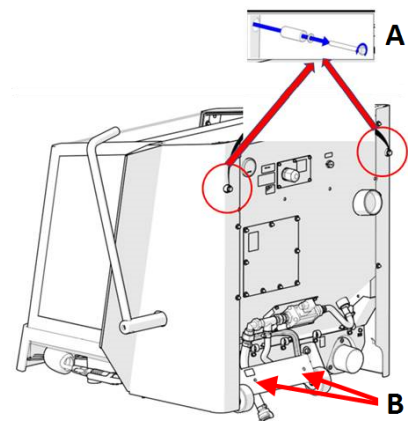
**Au nouvel emplacement**

Dimensions du meuble recommandées	
<b>Hauteur</b>	Recommandé: 80 cm (31.5")
<b>Largeur</b>	92 cm (36.2")
<b>Profondeur</b>	90 cm (35.4")

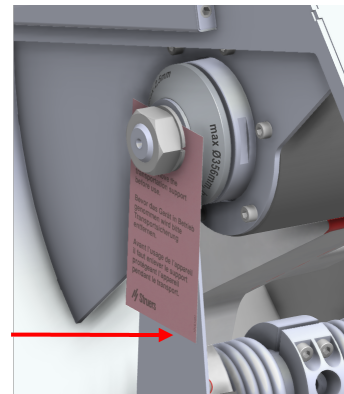
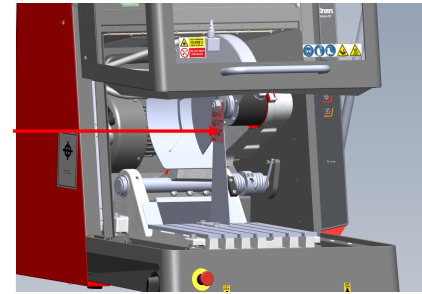
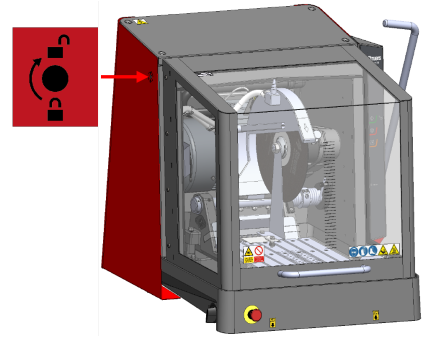


Le meuble doit pouvoir supporter un poids minimum de: 350 kg (772 lbs)

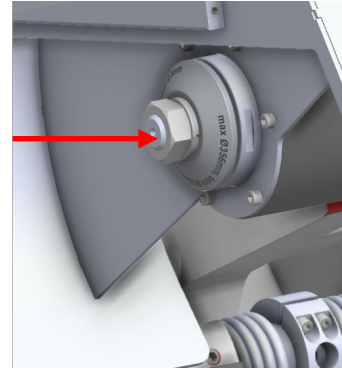
1. Installer la machine à proximité de l'alimentation électrique, du système d'aspiration et du système de recyclage.
2. Vérifier qu'il y a suffisamment de place derrière la machine pour les tuyaux d'arrivée et d'écoulement.
3. Installer la machine dans une pièce suffisamment éclairée.
4. Placer la machine sur un meuble de travail rigide et stable, avec une surface horizontale et de hauteur adéquate.
5. S'assurer que la machine est nivelée et que ses quatre pieds reposent sur l'établi.
6. Démontez les deux rondelles d'écartement (**A**) au dos de la machine et les placez dans leurs supports (**B**).



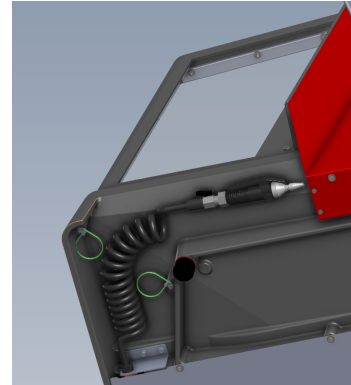
7. Déverrouiller l'écran de protection en tournant la clé triangulaire dans le sens horaire.  
Ouvrir l'écran de protection.
8. Tourner de nouveau la clé triangulaire dans le sens anti-horaire pour réenclencher le verrou sur l'écran de protection.
9. Ouvrir l'écran de protection et dévisser les fixations qui maintiennent le support de transport en place. Utiliser une clé de 30 mm (1.18"), et une clé de 13 mm (0.51").
10. Retirer le support de transport.



11. Remettre l'écrou M20 en place.



12. Déballer le tuyau d'eau en retirant le film de protection et les attaches de câble.



## 13.8 Alimentation en courant



### **DANGER ÉLECTRIQUE**

Éteindre le courant électrique avant d'installer un équipement électrique.  
Vérifier que la tension du courant correspond à la tension indiquée sur la plaque signalétique de la machine.  
Une tension incorrecte peut endommager le circuit électrique.

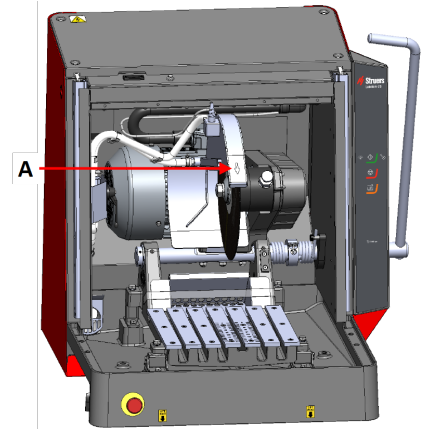
### 13.8.1 Connexion à la machine

#### Procédure

1. Ouvrir la boîte de jonction électrique.
2. Connecter le câble électrique comme illustré.

Câble UE	Câble UL
L1: Marron	L1: Noir
L2: Noir	L2: Rouge
L3: Noir/Gris	L3: Orange/Turquoise
Terre: Jaune/Vert	Terre: Vert (ou Jaune/Vert)
Neutre: Bleu - Non utilisé	Neutre: Blanc - Non utilisé

Après avoir installée la machine, s'assurer que la meule de tronçonnage tourne dans la bonne direction. La bonne direction est indiquée sur l'écran de la meule de tronçonnage (A).



### 13.8.2 Câbles d'alimentation en courant électrique - spécifications recommandées

Les exigences des normes locales en vigueur peuvent annuler les recommandations pour le câble électrique. Si nécessaire, contacter un électricien qualifié pour vérifier quelle option convient pour l'installation locale.

Tension/fréquence: 3 x200 V/50 Hz	
<b>Fusible min.:</b> <b>3 x 50 A</b>	Dimension minimale du câble @ fusible min.: 5 x 4 mm <sup>2</sup> + PE
<b>Fusible max.:</b> <b>3 x 50 A</b>	Dimension minimale du câble @ fusible max.:. 5 x 4 mm <sup>2</sup> + PE

Tension/fréquence: 3 x 220-230 V/50 Hz	
<b>Fusible min.:</b> <b>3 x 50 A</b>	Dimension minimale du câble @ fusible min.: 5 x 4 mm <sup>2</sup> + PE
<b>Fusible max.:</b> <b>3 x 50 A</b>	Dimension minimale du câble @ fusible max.:. 5 x 4 mm <sup>2</sup> + PE

Tension/fréquence: 3 x 380-415 V/50 Hz	
<b>Fusible min.:</b> <b>3 x 40 A</b>	Dimension minimale du câble @ fusible min.: 5 x 2,5 mm <sup>2</sup> + PE
<b>Fusible max.:</b> <b>3 x 40 A</b>	Dimension minimale du câble @ fusible max.:. 5 x 2,5 mm <sup>2</sup> + PE

Tension/fréquence: 3 x 200-210 V/60 Hz	
<b>Fusible min.:</b> <b>3 x 50 A</b>	Dimension minimale du câble @ fusible min.: 5 x AWG8+PE
<b>Fusible max.:</b> <b>3 x 50 A</b>	Dimension minimale du câble @ fusible max.:. 5 x AWG8 +PE



Tension/fréquence: 3 x220-240 V/60 Hz	
<b>Fusible min.:</b> 3 x 50 A	Dimension minimale du câble @ fusible min.: 5 x AWG8 +PE
<b>Fusible max.:</b> 3 x 50 A	Dimension minimale du câble @ fusible max.: 5 x AWG8 +PE

Tension/fréquence: 3 x 380-415 V/60 Hz	
<b>Fusible min.:</b> 3 x 40 A	Dimension minimale du câble @ fusible min.: 5 x AWG12 +PE
<b>Fusible max.:</b> 3 x 40 A	Dimension minimale du câble @ fusible max.: 5 x AWG12 +PE

Tension/fréquence: 3 x 460-480 V/60 Hz	
<b>Fusible min.:</b> 3 x 40 A	Dimension minimale du câble @ fusible min.: 5 x AWG12 +PE
<b>Fusible max.:</b> 3 x 40 A	Dimension minimale du câble @ fusible max.: 5 x AWG12 +PE

### Données électriques

L'autre extrémité du câble peut être équipée d'une prise homologuée ou branchée par raccordement fixe à l'alimentation en courant, selon les spécifications électriques et les réglementations locales en vigueur.



#### **DANGER ÉLECTRIQUE**

Labotom-20 la machine doit être protégée par des fusibles externes. Consulter le tableau ci-dessous pour connaître le calibre de fusible requis.

Tension/fréquence: 3 x200 V/50 Hz	
<b>Puissance, charge nominale</b>	S3 60% : 5,5 kW (7,4 cv) S3 15% : 7,5 kW (10 cv)
<b>Nombre de phases</b>	3 (3L + PE)
<b>Puissance, charge nominale</b>	22,9 A
<b>Alim.Charge max.</b>	45,8 A
<b>Intensité nominale, moteur le plus gros</b>	21,9 A

<b>Tension/fréquence: 3 x 200-210 V/60 Hz</b>	
<b>Puissance, charge nominale</b>	S3 60% : 6,6 kW (8,8 CV) S3 15% : 8,5 kW (11,4 cv)
<b>Nombre de phases</b>	3 (3L + PE)
<b>Puissance, charge nominale</b>	27,1 A
<b>Alim.Charge max.</b>	54,2 A
<b>Intensité nominale, moteur le plus gros</b>	26,1 A

<b>Tension/fréquence: 3 x 220-230 V/50 Hz</b>	
<b>Puissance, charge nominale</b>	S3 60% : 5,5 kW (7,4 cv) S3 15% : 7,5 kW (10 cv)
<b>Nombre de phases</b>	3 (3L + PE)
<b>Puissance, charge nominale</b>	20,1 A
<b>Alim.Charge max.</b>	40,2 A
<b>Intensité nominale, moteur le plus gros</b>	19,1 A

<b>Tension/fréquence: 3 x 220-240 V/60 Hz</b>	
<b>Puissance, charge nominale</b>	S3 60% : 6,6 kW (8,8 CV) S3 15% : 8,5 kW (11,4 cv)
<b>Nombre de phases</b>	3 (3L + PE)
<b>Puissance, charge nominale</b>	22,5 A
<b>Alim.Charge max.</b>	45 A
<b>Intensité nominale, moteur le plus gros</b>	21,5 A

<b>Tension/fréquence: 3 x 380-415 V/50 Hz</b>	
<b>Puissance, charge nominale</b>	S3 60% : 5,5 kW (7,4 cv) S3 15% : 7,5 kW (10 cv)
<b>Nombre de phases</b>	3 (3L + PE)
<b>Puissance, charge nominale</b>	12 A
<b>Alim.Charge max.</b>	24 A

Tension/fréquence: 3 x 380-415 V/50 Hz	
Intensité nominale, moteur le plus gros	11 A

Tension/fréquence: 3 x 380-415 V/60 Hz	
Puissance, charge nominale	S3 60% : 6,6 kW (8,8 CV) S3 15% : 8,5 kW (11,4 cv)
Nombre de phases	3 (3L + PE)
Puissance, charge nominale	13,4 A
Alim.Charge max.	26,8 A
Intensité nominale, moteur le plus gros	12,4 A

Tension/fréquence: 3 x 460-480 V/60 Hz	
Puissance, charge nominale	S3 60% : 6,6 kW (8,8 CV) S3 15% : 8,5 kW (11,4 cv)
Nombre de phases	3 (3L + PE)
Puissance, charge nominale	12,4 A
Alim.Charge max.	24,8 A
Intensité nominale, moteur le plus gros	11,4 A

### 13.8.3 Protection court-circuit externe



#### ATTENTION

La machine doit être protégée par des fusibles externes. Voir le tableau électrique pour plus d'informations sur le calibre de fusible requise.

### 13.8.4 Disjoncteur différentiel (DD)



#### Noter

Les exigences des normes locales en vigueur peuvent annuler les recommandations pour le câble électrique. Si nécessaire, contacter un électricien qualifié pour vérifier quelle option convient pour l'installation locale.

Exigences pour les installations électriques	
Avec disjoncteurs différentiels - Requis	Type A, 30 mA (EN 50178/5.2.11.1) ou mieux

## 13.9 Spécifications de sécurité

Catégories de sécurité des circuits/Niveau de Performance	
<b>Arrêt d'urgence</b>	NP c, Catégorie 1 Catégorie Arrêt 0
<b>Ecran de protection</b>	NPd, Catégorie3 Catégorie Arrêt 0
<b>Verrou de l'écran de protection</b>	NPa, Catégorie B Catégorie Arrêt 0
<b>Démarrage involontaire du système de recyclage</b>	NP c, Catégorie 1 Catégorie Arrêt 0

## 13.10 Alimentation en eau

### Arrivée d'eau



#### Noter

Installation d'un nouveau conduit d'eau:  
Laisser l'eau couler pendant quelques minutes pour éliminer tous les débris du tube avant de connecter la machine à l'arrivée d'eau.

La machine est fournie avec un tuyau de pression de 2 m (6.5") et doté d'un raccord GEKA pour connecter la machine au robinet d'eau courante.

Spécifications de l'alimentation en eau	
<b>Pression d'eau</b>	1 à 9,9 bar (14.5 à 143 psi) 1 - 9,9 bar (14.5 - 143 psi)
<b>Tuyau fourni</b>	20 cm/23.7"
<b>Raccord du tube</b>	Raccord GEKA: 3/4".

Une unité de recyclage est recommandée.

### Écoulement d'eau - évacuation

Spécifications de l'écoulement de l'eau	
<b>Tuyau fourni</b>	60 cm (23.6") avec un écoulement sous la machine
<b>Diamètre de la sortie d'eau</b>	75 mm (2.9")

## 13.11 Aspiration

### Recommandé

Capacité minimale: 150 m<sup>3</sup>/h (5297 ft<sup>3</sup>/h) à jauge d'eau 0 mm (0")

## 13.12 Dispositif de recyclage

L'utilisation d'une unité de recyclage Struers est recommandée.

### Requis

Struers recommande d'ajouter un additif anticorrosion Struers dans l'eau de refroidissement.

L'utilisation de consommables Struers est recommandée.

D'autres produits peuvent contenir des solvants agressifs pouvant attaquer les joints en caoutchouc par exemple. La garantie ne couvrira pas les pièces de machine endommagées (par exemple les joints et les tubes), dans les cas où les dommages créés seraient directement liés à l'utilisation de consommables non fournis par Struers.

# 14 Fabricant

Struers ApS  
Pederstrupvej 84  
DK-2750 Ballerup, Danemark  
Téléphone: +45 44 600 800  
Fax: +45 44 600 801  
www.struers.com

### Responsabilité du fabricant

Les restrictions suivantes doivent être observées. Le non-respect de ces restrictions pourra entraîner une annulation des obligations légales de Struers.

Le fabricant décline toute responsabilité en cas d'erreurs dans le texte et/ou les illustrations dans ce mode d'emploi. Les informations contenues dans ce mode d'emploi pourront subir des modifications ou des changements sans aucun avis préalable. Certains accessoires ou pièces détachées, ne faisant pas partie de la présente version de l'équipement, peuvent cependant être mentionnés dans le mode d'emploi.

Le fabricant ne sera considéré comme responsable des effets sur la sécurité, la fiabilité et la performance de l'équipement que si l'équipement est utilisé, entretenu et maintenu conformément aux instructions du mode d'emploi.

Struers ApS  
Pederstrupvej 84  
DK-2750 Ballerup, Denmark

# Declaration of Conformity

EU / UE / EL / EC / EE / ES / EÜ / AB

Manufacturer / Производител / Výrobce / Producent / Hersteller / Κατασκευαστής / Fabricante / Tootja / Valmistaja / Fabricant / Proizvođač / Gyártó / Fabricante / Gamintojas / Ražotājs / Fabrikant / Producent / Fabricante / Producătorul / Výrobca / Proizvajalec / Tillverkare / 販売元 / 제조사 / Producent / Изготовитель / Imalatçı / 制造商

Декларация за съответствие Prohlášení o shodě Overensstemmelseserklæring Konformitätserklärung Δήλωση συμμόρφωσης Declaración de conformidad Vastavusdeklaratsioon	Vaatimustenmukaisuusvakuutus Déclaration de conformité Izjava o skladnosti Megfelelőségi nyilatkozat Dichiarazione di conformità Atitikties deklaracija Atbilstības deklarācija	Verklaring van overeenstemming Deklaracja zgodności Declaração de conformidade Declarație de conformitate Vyhlásenie o zhode Izjava o skladnosti Intyg om överensstämmelse	適合宣言書 적합성 선언서 Samsvarserklæring Заявление о соответствии Uygunluk Beyanı 符合性声明
--	---	--	---

Name / Име / Název / Navn / Name / Όνομα / Nombre / Nimetus / Nimi / Nom / Naziv / Név / Nome / Pavadinimas / Nosaukums / Naam / Nazwa / Nome / Denumirea / Názov / Ime / Namn / 名前 / 제품명 / Наименование / Adı / 名称	Labotom-20
Model / Модел / Model / Model / Modell / Μοντέλο / Modelo / Mudel / Malli / Modèle / Model / Modell / Modello / Modelis / Modelis / Model / Model / Modelo / Modelul / Model / Model / Modell / モデル / 모델 / Modell / Модель / Model / 型号	Labotom-20 Labotom-20 pour tunnels
Function / Функция / Funkce / Funktion / Funktion / Λειτουργία / Función / Functio / Toiminto / Fonction / Funkcija / Funkció / Funzione / Funkcija / Funkcija / Functie / Funkcja / Função / Functia / Funkcia / Funkcija / Funktion / 機能 / 기능 / Funksjon / Назначение / Fonksiyon / 功能	Manual cut-off machine.
Туре / Тип / Тур / Туре / Тур / Τύπος / Tipo / Túüp / Туурпи / Туре / Tip / Tipus / Tipo / Tipas / Tips / Туре / Тур / Tipo / Tipul / Тур / Tip / 種類 / 유형 / Туре / Тип / Tür / 类型	Labotom-20 06936129, 06936130, 06936135, 06936136, 06936146, 06936147, 06936154 Labotom-20 pour tunnels 06936229, 06936230, 06936235, 06936236, 06936246, 06936247, 06936254

Serial no. / Серийн номер / Výrobní číslo / Seriennummer / Seriennummer / Σειριακός αριθμός / N.º de serie / Seerianumber / Sarjanno / No de série / Serijski broj / Sorozatszám / N. serie / Serijos Nr. / Sērijas Nr. / Serienr. / Numer seryjny / N.º de série / Nr. serie / Výrobné č. / Serijska št. / Seriennummer / シリアル番号 / 일련번호 / Serienr. / Серийный номер / Serí no. / 序列号



Module H, according to global approach

en We declare that the product mentioned is in conformity with the following directives and standards:	es Declaramos que el producto mencionado cumple con las siguientes directivas y normativas:	it Dichiaro che il prodotto citato è conforme ai seguenti standard e direttive:	pt Declaramos que o produto mencionado está em conformidade com as seguintes normas e diretivas:	ja 弊社はこの指定製品が以下の指令および基準に適合することを宣言します。
bg Декларираме, че посоченият продукт е в съответствие със следните директиви и стандарти:	et Kinnitame, et nimetatud toode vastab järgmistele direktiividele ja standarditele:	lt Pareiškiame, kad nurodytas gaminyso atitinka šias direktyvas ir standartus:	ro Declarăm că produsul menționat este în conformitate cu următoarele directive și standarde:	ko 해당 선언서 상의 제품은 다음 지침 및 기준에 적합함을 선언합니다.
cs Tímto prohlašujeme, že uvedený výrobek je v souladu s následujícími směrnici a normami:	fi Vakuutamme, että mainittu tuote on seuraavien direktiivien ja standardien mukainen:	lv Mēs apstiprinām, ka minētais produkts atbilst šādām direktīvām un standartiem:	sk Vyhlasujeme, že uvedený výrobok je v súlade s týmito smernicami a normami:	no Vi erklærer at produktene som er nevnt er i samsvar med følgende direktiver og standarder:
da Vi erklærer herved, at det nævnte produkt er i overensstemmelse med følgende direktiver og standarder:	fr Nous déclarons que le produit mentionné est conforme aux directives et normes suivantes :	nl Wij verklaren dat het vermelde product in overeenstemming is met de volgende richtlijnen en normen:	sl Potrjujemo, da je omenjeni izdelek v skladu z naslednjimi direktivami in standardi:	ru Настоящим заявляем, что указанная продукция отвечает требованиям перечисленных далее директив и стандартов:
de Wir erklären, dass das genannte Produkt den folgenden Richtlinien und Normen entspricht:	hr Izjavljujemo da je spomenuti proizvod sukladan sljedećim direktivama i standardima:	pl Oświadczamy, że wymieniony produkt jest zgodny z następującymi dyrektywami i normami:	sv Vi intygar att den angivna produkten överensstämmer med följande direktiv och standarder:	tr Belirtilen ürünün aşağıdaki direktiflere ve standartlara uygun olduğunu beyan ederiz:
el Δηλώνουμε ότι το εν λόγω προϊόν είναι σύμφωνα με τις ακόλουθες οδηγίες και πρότυπα:	hu Kijelentjük, hogy jelen termék megfelel a következő irányelveknek és szabványoknak:		zh 我们特此声明上述产品符合以下指令和标准:	

<b>2006/42/CE</b>	EN ISO 12100:2010, EN ISO 13849-1:2015, EN ISO 13849-2:2012, EN ISO 13850:2015, EN ISO 13857:2008, EN ISO 16089:2015, EN 60204-1:2018
<b>2011/65/UE</b>	EN 63000:2018
<b>2014/30/UE</b>	EN 61000-3-2:2014, EN 61000-3-3:2013, EN 61000-3-11:2000, EN 61000-3-12:2011, EN 61000-6-2:2005, EN 61000-6-2-AC : 2005, EN 61000-6-3:2007, EN 61000-6-3-A1:2011, EN 61000-6-3-A1-AC:2012
<b>1907/2006/UE (REACH)</b>	
<b>Additional standards</b>	NFPA 79, FCC 47 CFR Partie 15 Sous-partie B

Authorized to compile technical file/  
Authorized signatory

Date: [Release date]



