

# Discotom-100

## Használati útmutató

Az eredeti utasítások fordítása



CE

Dok. sz.: 16157025-03\_A\_hu  
Kiadás dátuma: 2023.09.05

---

**Szerzői jog**

A jelen kézikönyv tartalmának tulajdonosa a Struers ApS. A Struers ApS írásos engedélye nélkül a kézikönyv bármely részének sokszorosítása tilos.

Minden jog fenntartva. © Struers ApS.

---

# Tartalomjegyzék

|                                                    |           |
|----------------------------------------------------|-----------|
| <b>1 Tudnivaló a kézikönyvről</b> .....            | <b>6</b>  |
| 1.1 Tartozékok és fogyóeszközök .....              | 6         |
| <b>2 Biztonság</b> .....                           | <b>6</b>  |
| 2.1 Rendeltetésszerű használat .....               | 6         |
| 2.2 Discotom-100 biztonsági óvintézkedések .....   | 7         |
| 2.2.1 Használat előtt figyelmesen olvassa el. .... | 7         |
| 2.3 Biztonsági üzenetek .....                      | 8         |
| 2.4 A jelen kézikönyv biztonsági üzenetei .....    | 9         |
| <b>3 Kezdő lépések</b> .....                       | <b>12</b> |
| 3.1 Eszközleírás .....                             | 12        |
| 3.2 Áttekintés .....                               | 13        |
| 3.3 Méretek .....                                  | 17        |
| 3.4 Vezérlőpanel funkciói .....                    | 19        |
| <b>4 Szállítás és tárolás</b> .....                | <b>20</b> |
| 4.1 Tárolás .....                                  | 20        |
| 4.2 Szállítás .....                                | 21        |
| <b>5 Telepítés</b> .....                           | <b>21</b> |
| 5.1 A berendezés kicsomagolása .....               | 21        |
| 5.2 Ellenőrizze a csomagjegyzéket. ....            | 22        |
| 5.3 A gép megemelése .....                         | 22        |
| 5.4 Elhelyezés .....                               | 25        |
| 5.5 Tápellátás .....                               | 26        |
| 5.5.1 Csatlakozás a géphez .....                   | 27        |
| 5.5.2 Tápkábel – ajánlott specifikációk .....      | 27        |
| 5.5.3 Külső, rövidzárlat elleni védelem .....      | 28        |
| 5.5.4 Maradékáram-megszakító (RCCB) .....          | 28        |
| 5.6 Recirkulációs hűtőegység .....                 | 29        |
| 5.7 Elszívó (opcionális) .....                     | 30        |
| 5.8 Zaj .....                                      | 30        |
| 5.9 Rezgés .....                                   | 31        |
| <b>6 A készülék használata</b> .....               | <b>31</b> |
| 6.1 A vágótárcsa cseréje. ....                     | 31        |
| 6.2 A munkadarab rögzítése .....                   | 32        |
| 6.3 A vágóasztal pozicionálása .....               | 32        |

|          |                                                                              |           |
|----------|------------------------------------------------------------------------------|-----------|
| 6.4      | Alapvető működés .....                                                       | 32        |
| 6.4.1    | Öblítőpisztoly .....                                                         | 32        |
| 6.4.2    | Vágóasztal .....                                                             | 34        |
| 6.4.3    | Kijelző .....                                                                | 34        |
| 6.4.4    | Értékek szerkesztése .....                                                   | 36        |
| 6.4.5    | Szoftverbeállítások .....                                                    | 38        |
| 6.4.6    | Üzem mód .....                                                               | 41        |
| 6.4.7    | A vágási mód és a paraméterek módosítása .....                               | 42        |
| 6.4.8    | Leállítási módok .....                                                       | 57        |
| 6.4.9    | Motorterhelés és hőmérséklet-kijelzés .....                                  | 61        |
| 6.4.10   | A vágási folyamat elindítása .....                                           | 62        |
| 6.4.11   | A vágási folyamat leállítása .....                                           | 64        |
| 6.5      | Configuration (Konfigurálás) .....                                           | 64        |
| 6.5.1    | Options (Opciók) .....                                                       | 64        |
| 6.5.2    | User defined cut-off wheels (Felhasználó által meghatározott vágótárcsák) .. | 66        |
| 6.5.3    | Funkciók visszaállítása .....                                                | 68        |
| 6.6      | A vágási eredmények optimalizálása .....                                     | 68        |
| <b>7</b> | <b>Karbantartás és szerviz .....</b>                                         | <b>69</b> |
| 7.1      | Általános tisztítás .....                                                    | 70        |
| 7.1.1    | Recirkulációs egység .....                                                   | 70        |
| 7.1.2    | AxioWash .....                                                               | 71        |
| 7.2      | Naponta .....                                                                | 72        |
| 7.2.1    | A gép .....                                                                  | 72        |
| 7.2.2    | Védőburkolat .....                                                           | 73        |
| 7.2.3    | Tárcsavédő .....                                                             | 73        |
| 7.2.4    | Biztonsági zár .....                                                         | 74        |
| 7.2.5    | Tisztítsa meg az öblítőpisztoly fúvókáját .....                              | 74        |
| 7.3      | Hetente .....                                                                | 74        |
| 7.3.1    | A gép .....                                                                  | 74        |
| 7.3.2    | Vágókamra .....                                                              | 74        |
| 7.3.3    | Recirkulációs egység .....                                                   | 75        |
| 7.4      | Havonta .....                                                                | 75        |
| 7.4.1    | Hűtőfolyadék .....                                                           | 75        |
| 7.4.2    | A vágóasztal kenése .....                                                    | 75        |
| 7.4.3    | Befogóeszközök .....                                                         | 75        |
| 7.5      | Évente .....                                                                 | 76        |
| 7.5.1    | Ellenőrizze a biztonsági berendezéseket. ....                                | 76        |
| 7.6      | Vágóasztal .....                                                             | 77        |
| 7.7      | Vágótárcsák .....                                                            | 77        |

---

|           |                                                                         |            |
|-----------|-------------------------------------------------------------------------|------------|
| <b>8</b>  | <b>Pótalkatrészek</b> .....                                             | <b>78</b>  |
| <b>9</b>  | <b>A vezérlőrendszer (SRP/CS) biztonsággal kapcsolatos részei</b> ..... | <b>78</b>  |
| <b>10</b> | <b>Beépített szűrő</b> .....                                            | <b>79</b>  |
| <b>11</b> | <b>Szerviz és javítás</b> .....                                         | <b>80</b>  |
|           | 11.1 Szervizinformációk .....                                           | 80         |
| <b>12</b> | <b>Ártalmatlanítás</b> .....                                            | <b>81</b>  |
| <b>13</b> | <b>Hibakeresés</b> .....                                                | <b>82</b>  |
|           | 13.1 A géppel kapcsolatos problémák .....                               | 82         |
|           | 13.2 Vágási problémák .....                                             | 83         |
|           | 13.3 Hibaüzenetek .....                                                 | 86         |
| <b>14</b> | <b>Műszaki adatok</b> .....                                             | <b>92</b>  |
|           | 14.1 Műszaki adatok .....                                               | 92         |
|           | 14.2 Vágókapacitás .....                                                | 95         |
|           | 14.3 Ábrák .....                                                        | 96         |
|           | 14.4 Jogi és szabályozási információk .....                             | 99         |
| <b>15</b> | <b>Gyártó</b> .....                                                     | <b>99</b>  |
|           | <b>Megfelelőségi nyilatkozat</b> .....                                  | <b>101</b> |

# 1 Tudnivaló a kézikönyvről



## VIGYÁZAT

A Struers-berendezést csak a berendezéshez mellékelt használati útmutatóban leírtak szerint szabad használni.



## Megjegyzés

Használat előtt figyelmesen olvassa el a használati útmutatót.



## Megjegyzés

Részletes információkért tekintse át a jelen kézikönyv online változatát.

## 1.1 Tartozékok és fogyóeszközök

### Tartozékok

A rendelkezésre álló választékkal kapcsolatos információkért tekintse át a Discotom-100 prospektust:

- [A Struers webhelye](http://www.struers.com) (<http://www.struers.com>)

### Fogyóeszközök

A berendezés csak a Struers erre a célra és ilyen típusú berendezésekkel való használatra tervezett fogyóeszközeivel használható.

Más termékek agresszív oldószereket tartalmazhatnak, amelyek feloldják pl. a gumitömítéseket. A garancia nem terjed ki a sérült gépalkatrészekre (pl. tömítésekre és csövekre), ha a kár közvetlenül a nem a Struers által szállított fogyóeszközök használatára vezethető vissza.

A rendelkezésre álló választékkal kapcsolatos információkért lásd:

- [A Struers segédanyag-katalógusa](https://www.struers.com) (via <https://www.struers.com>)

# 2 Biztonság

## 2.1 Rendeltetésszerű használat

Fémes vagy egyéb szilárd anyagok professzionális félautomata vagy kézi nedves abrazív vágásához további anyagvizsgálathoz, és csak felnőtt/szakképzett/képzett személyzet kezelheti a készüléket. A gép csak az erre a célra és ezen géptípushoz kifejlesztett hűtőfolyadékokkal és vágótárcsákkal használható.

A gépet professzionális munkakörnyezetben (például materialográfiai laboratóriumban) való használatra tervezték.

|                                              |                                                                                                                                                                                                                                                                                                                                                                                                             |
|----------------------------------------------|-------------------------------------------------------------------------------------------------------------------------------------------------------------------------------------------------------------------------------------------------------------------------------------------------------------------------------------------------------------------------------------------------------------|
| <b>Ne használja a gépet a következőkhöz:</b> | <p>Materialográfiai vizsgálatokra alkalmas szilárd anyagoktól eltérő anyagok vágására. A gépet kifejezetten tilos robbanásveszélyes és/vagy gyúlékony anyagok, illetve olyan anyagok vágására használni, amelyek nem stabilak megmunkálás, melegítés vagy nyomás alatt.</p> <p>A gép nem használható a gép követelményeinek nem megfelelő vágótárcsával (pl. fűrészlappal vagy fogazott vágótárcsával).</p> |
| <b>Típus</b>                                 | <ul style="list-style-type: none"> <li>– Discotom-100 rögzített asztallal</li> <li>– Discotom-100 automata x-asztallal</li> </ul>                                                                                                                                                                                                                                                                           |

## 2.2 Discotom-100 biztonsági óvintézkedések



### 2.2.1 **Használat előtt figyelmesen olvassa el.**

1. Ezen információk figyelmen kívül hagyása és a berendezés helytelen kezelése súlyos testi sérülésekhez és anyagi károkhoz vezethet.
2. A gépet a helyi biztonsági előírások betartásával kell telepíteni.
3. A gépet biztonságos és stabil tartóasztalra kell helyezni.
4. Amikor targoncával emeli a gépet, emelje fel előlről vagy hátulról – soha ne emelje a gépet oldalról.
5. Amikor emelőhevederekkel emeli fel a gépet, ügyeljen arra, hogy a hevederek keresztben legyenek, és ne nyomják a gép oldalát.
6. A gépkezelőnek el kell olvasnia a jelen kézikönyv biztonsági és használati útmutatásról szóló fejezeteit, valamint minden csatlakoztatott berendezés és tartozék kézikönyvének vonatkozó fejezeteit. A kezelőnek el kell olvasnia az alkalmazott fogyóeszközök használati útmutatóját és biztonsági adatlapját (ha van).
7. A gép maximális biztonsága és élettartama érdekében csak eredeti Struers fogyóeszközöket használjon.
8. Csak ép vágótárcsát használjon. A vágótárcsákat 1500 és 3000 ford./perc közötti fordulatszámra jóvá kell hagyni.
9. A gép nem használható fűrészlap típusú vágótárcsákkal.
10. Ne használja a gépet olyan anyagok vágására, amelyek gyúlékonyak vagy instabilak a vágási folyamat során (pl. éghető vagy robbanásveszélyes anyagok). Ne használja a gépet olyan anyagok vágására, amelyek nem alkalmasak materialográfiai vágásra.
11. Tartsa be a hűtőfolyadék-adalékanyag kezelésére, keverésére, feltöltésére, kiürítésére és ártalmatlanítására vonatkozó hatályos biztonsági előírásokat.
12. Ne használjon gyúlékony hűtőfolyadékot.
13. A gép összes biztonsági funkciójának és védőfedelének működőképesnek kell lennie.
14. A védőburkolat módosítása vagy letiltása komoly veszélyt okozhat.
15. A munkadarabot biztonságosan rögzíteni kell egy gyorsbefogó eszközzel vagy hasonlóval. A nagy vagy éles munkadarabokat biztonságos módon kell kezelni.

16. Munkakesztyű használata javasolt, mivel a munkadarabok nagyon felforrósodhatnak és a széleik pedig rendkívül élesek lehetnek. A gép öblítése és tisztítása során is javasolt védőkesztyűt viselni.
17. Nagy vagy nehéz munkadarabok kezelésekor vagy a gép mozgásakor munkavédelmi lábbeli használata javasolt.
18. Az öblítőömlő használatakor védőszemüveg viselése ajánlott.
19. A hűtőfolyadék felforrósodhat.
20. Ne dolgozzon a vágóasztalon vagy akörül, ha az asztalt a pozicionáló joystick segítségével pozicionálja át.
21. A vágókart lassan és óvatosan kell leengedni, nehogy a vágótárcsa eltörjön.
22. Lézersugárzás. Ne nézzen bele a sugárba, és ne tegye ki a lézernak a teleszkópos optika használóit sem. 2M osztályú lézertermék.
23. A Struers kipufogórendszer használatát javasolja, mivel a vágandó anyagok káros gázokat vagy port bocsáthatnak ki.
24. A gép csak mérsékelt zajt bocsát ki. A vágási folyamat azonban a munkadarab természetétől függően zajkibocsátással járhat. Használjon hallásvédőt, ha a zajnak való kitettség meghaladja a helyi előírásokban meghatározott szintet.
25. Ha a vágókamra bármelyik fedelének rugói megsérülnek (a gép hátulján), akkor azokat a gépet újbóli használata előtt ki kell cserélni.
26. A szabványos alkatrészeknek (például anyáknak, csavaroknak, rugóknak stb.) ugyanolyan minőségűnek és tulajdonságokkal kell rendelkezniük, mint a Struers alkatrészek.
27. Mindig használjon recirkulációs hűtőegységet. Vegye figyelembe az adalékanyagot tartalmazó hűtőfolyadékok kezelésére, keverésére, feltöltésére, ürítésére és ártalmatlanítására vonatkozó hatályos biztonsági szabályozásokat. Csak olyan megfelelő hűtőfolyadékokat használjon, amelyek kompatibilisek a vágógép anyagaival és funkcióival. Védőkesztyű és védőszemüveg használata ajánlott.
28. Tűz esetén figyelmeztesse a közelben tartózkodókat, a tűzoltókat és szakítsa meg a tápellátást. Használjon porral oltó tűzoltókészüléket. Ne használjon vizet.
29. A berendezést minden szervizelés előtt le kell választani az elektromos hálózatról.
30. Minden szervizelés előtt kapcsolja ki a gépet, és várjon 10 percet, amíg az inverter kondenzátoraiban lévő fennmaradt feszültség kisül.
31. Ne indítsa újra a Discotom-100 gépet, és hárompercenként legfeljebb egyszer kapcsolja be és ki a tápellátást. Ez a frekvenciaváltó károsodásához vezethet.

### 2.3 Biztonsági üzenetek

A Struers a következő jeleket használja a potenciális veszélyek jelzésére.



#### ELEKTROMOS VESZÉLY

Ez a jel elektromos veszélyt jelez, amely, ha nem kerüljük el, halált vagy súlyos sérülést okoz.



**VESZÉLY**

Ez a jel magas kockázati szintet jelentő veszélyt jelez, amely, ha nem kerüljük el, halált vagy súlyos sérülést okoz.

**FIGYELMEZTETÉS**

Ez a jel közepes kockázati szintet jelentő veszélyt jelez, amely, ha nem kerüljük el, halált vagy súlyos sérülést okozhat.

**VIGYÁZAT**

Ez a jel alacsony kockázati szintet jelentő veszélyt jelez, amely, ha nem kerüljük el, kisebb vagy közepes mértékű sérülést okozhat.

**ZÚZÓDÁSVESZÉLY**

Ez a jel zúzódásveszélyt jelez, amely, ha nem kerüljük el, kisebb, közepes vagy súlyos sérülést okozhat.

**HŐVESZÉLY**

Ez a jel hőveszélyt jelez, amely, ha nem kerüljük el, kisebb, közepes vagy súlyos sérülést okozhat.



Vészleállítás  
Vészleállítás

**Általános üzenetek****Megjegyzés**

Ez a jel arra utal, hogy fennáll az anyagi kár veszélye, vagy különös gondossággal kell eljárni.

**Tipp**

Ez a jel azt jelzi, hogy további információk és tippek állnak rendelkezésre.

## 2.4 A jelen kézikönyv biztonsági üzenetei

**Specifikus biztonsági óvintézkedések – fennmaradó kockázatok****ELEKTROMOS VESZÉLY**

Az elektromos berendezések beszerelése előtt kapcsolja ki a tápellátást.

A gépet földelni kell.

Győződjön meg arról, hogy a tényleges elektromos tápfeszültség megegyezik a gép típusabláján feltüntetett feszültséggel.

A nem megfelelő feszültség károsíthatja az elektromos áramkört.



**ELEKTROMOS VESZÉLY**

A készülék elektromos hálózatról való leválasztását csak szakképzett technikus végezheti.



**FIGYELMEZTETÉS**

A gépet nem szabad robbanásveszélyes és/vagy gyúlékony anyagokhoz, illetve olyan anyagokhoz használni, amelyek nem stabilak megmunkálás, melegítés vagy nyomás alatt.



**FIGYELMEZTETÉS**

Az előírt biztonság fenntartása érdekében a PETG szűrőt 5 évente ki kell cserélni. A szűrőn lévő címke jelzi, hogy mikor kell cserélni. A szűrőt kötelező lecserélni ahhoz, hogy a gép teljesítse az EN 16089 európai szabvány biztonsági követelményeit.



**FIGYELMEZTETÉS**

Azonnal cserélje ki a fedél szűrőjét, ha a lepattanó szilánkok miatt meggyengült a szűrő, vagy ha károsodás vagy sérülés látható jeleit veszi észre rajta.



**FIGYELMEZTETÉS**

Ha az alábbi ellenőrzések bármelyike sikertelen, ne használja a gépet, amíg a problémák nem oldódnak meg.



**FIGYELMEZTETÉS**

Ne használja a gépet hibás biztonsági eszközökkel.



**FIGYELMEZTETÉS**

A biztonság szempontjából kritikus alkatrészeket legfeljebb 20 éves élettartam után ki kell cserélni.



**VIGYÁZAT**

A gépet csak szakképzett/képzésben részesült személyzet kezelheti és tarthatja karban.



**VIGYÁZAT**

A berendezés csak a Struers erre a célra és ilyen típusú berendezésekkel való használatra tervezett fogyóeszközeivel használható.



**VIGYÁZAT**

A védőfedél minimalizálja a kilövődés kockázatát, de nem szünteti meg teljesen.



**VIGYÁZAT**

Lézersugárzás. Ne nézzen bele a sugárba, és ne tegye ki a lézernak a teleszkópos optika használóit sem. 2M osztály lézertermék.



**VIGYÁZAT**

A hosszan tartó erős zajnak való kitétség maradandó halláskárosodást okozhat. Használjon hallásvédőt, ha a zajnak való kitétség meghaladja a helyi előírásokban meghatározott szintet.

**VIGYÁZAT**

Kézre és karra ható rezgés veszélye a manuális vágás során. A hosszan tartó rezgésnek való kitétség kellemetlen érzést, ízületi károsodást vagy akár neurológiai károsodást is okozhat.

**VIGYÁZAT**

A nem megfelelően rögzített munkadarab kilóhet és károsodást okozhat. Győződjön meg arról, hogy a munkadarab biztonságosan rögzítve van egy gyorsrögzítő eszközben vagy hasonlóban.

**VIGYÁZAT**

Kerülje a bőrrel való érintkezést a hűtőfolyadék-adalékanyag esetében.

**VIGYÁZAT**

A hűtőfolyadék kezeléséhez viseljen megfelelő kesztyűt és védőszemüveget.

**VIGYÁZAT**

Ne kezdje el az öblítést, amíg az öblítőpisztolyt nem irányította a vágókamra belsejébe.

**VIGYÁZAT**

Az öblítőpisztolyt csak a vágókamra belsejének tisztítására használja.

**VIGYÁZAT**

Az öblítőpisztoly használatakor mindig viseljen védőkesztyűt és védőszemüveget.

**ZÚZÓDÁSVESZÉLY**

Ügyeljen az ujjaira, amikor a gépet kezeli. Nehéz gépek kezelésekor viseljen munkavédelmi lábbelit.

**Általános biztonsági óvintézkedések****FIGYELMEZTETÉS**

A Struers-berendezést csak a berendezéshez mellékelte használati útmutatóban leírtak szerint szabad használni.



**FIGYELMEZTETÉS**

Kapcsolja ki a gépet, húzza ki a tápkábelt, és várjon 5 percet, mielőtt szétszerelné vagy további alkatrészeket szerelne be.



**FIGYELMEZTETÉS**

Tűz esetén figyelmeztesse a közelben tartózkodókat, a tűzoltókat és szakítsa meg a tápellátást. Használjon porral oltó tűzoltókészüléket. Ne használjon vizet.

## 3 Kezdő lépések

### 3.1 Eszközleírás

A Discotom-100 egy kézi/automata vágógép motoros Y-asztallal és opcionális X-asztallal. A gép valamennyi stabil és nem robbanásveszélyes fém nedves, abrazív vágására alkalmas.

A gépet megfelelő recirkulációs rendszerhez kell csatlakoztatni, amely a vágás során hűtőfolyadékot juttat a munkadarabhoz és a vágótárcsához.

A vágási folyamat azzal kezdődik, hogy a munkadarabot befogóeszközökkel a vágóasztalhoz rögzítik. A kezelő választja ki a vágási paramétereket (pl. vágótárcsa, fordulatszám, előtolás és vágási hossz). Amikor a kezelő elindítja a gépet, a védőfedél reteszeli és a vágás idejére reteszelve marad. Amikor a vágótárcsa megáll, a zár kiold, így a munkadarab és a minta kivehető.

Végül a B kategóriájú vészleállító lekapcsolja a vágótárcsa áramellátását. Amint a vágótárcsa megáll, a védőburkolat kinyithatóvá válik.

A gép külső elszívórendszerhez csatlakoztatható a vágási folyamatból származó füstök kivezetése érdekében.

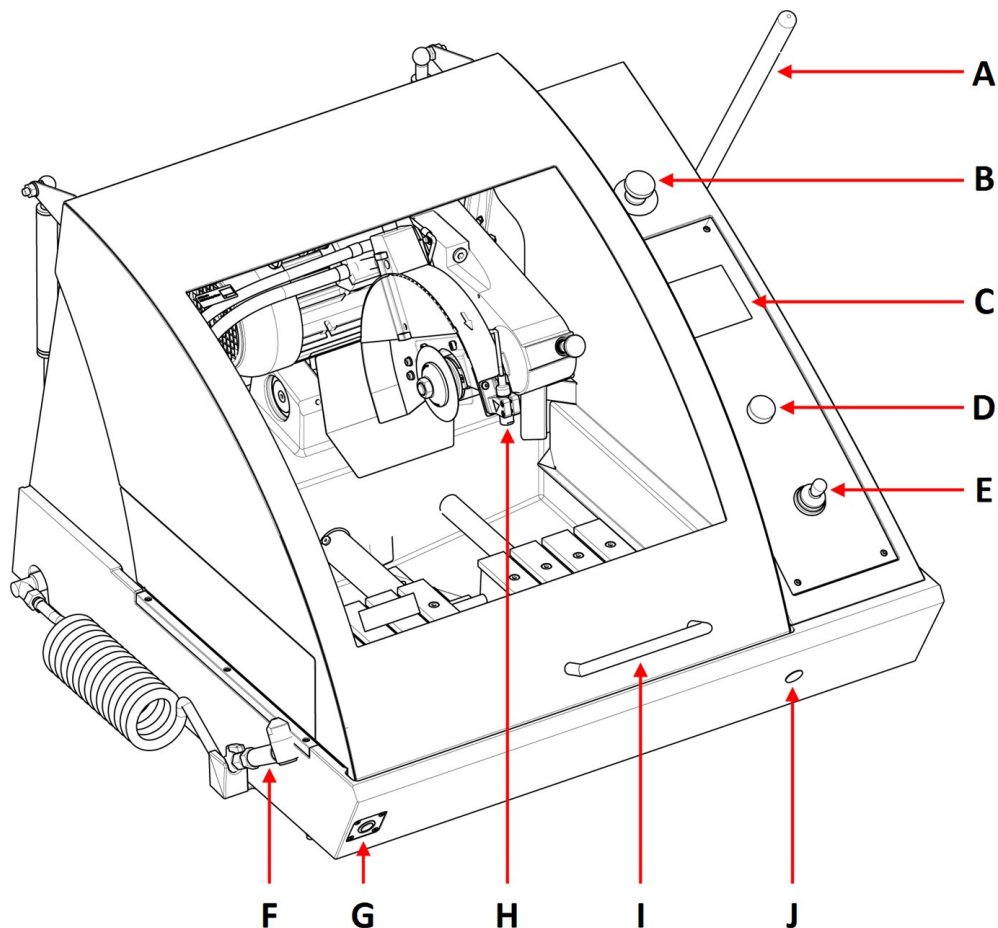


**Megjegyzés**

Ha a vágási folyamat során áramkimaradás történik, a speciális kulccsal tudja kinyitni a tápellátásra kinyíló védőfedelelet.

## 3.2 Áttekintés

### Előlnézet



- |                                       |                                  |
|---------------------------------------|----------------------------------|
| <b>A</b> Vágófogantyú                 | <b>F</b> Öblítőpisztoly          |
| <b>B</b> Vészleállítás                | <b>G</b> Rögzítve tartandó gomb  |
| <b>C</b> Vezérlőpanel                 | <b>H</b> Vágókar                 |
| <b>D</b> Forgatható/nyomógomb         | <b>I</b> Védőburkolat            |
| <b>E</b> Joystick az asztal mozgathoz | <b>J</b> Biztonsági zár kioldója |



#### Vészleállítás

A vészleállító gomb a gép elülső részén található.

- Az aktiváláshoz nyomja meg a piros gombot.
- A kioldáshoz fordítsa el a piros gombot az óramutató járásával megegyező irányba.

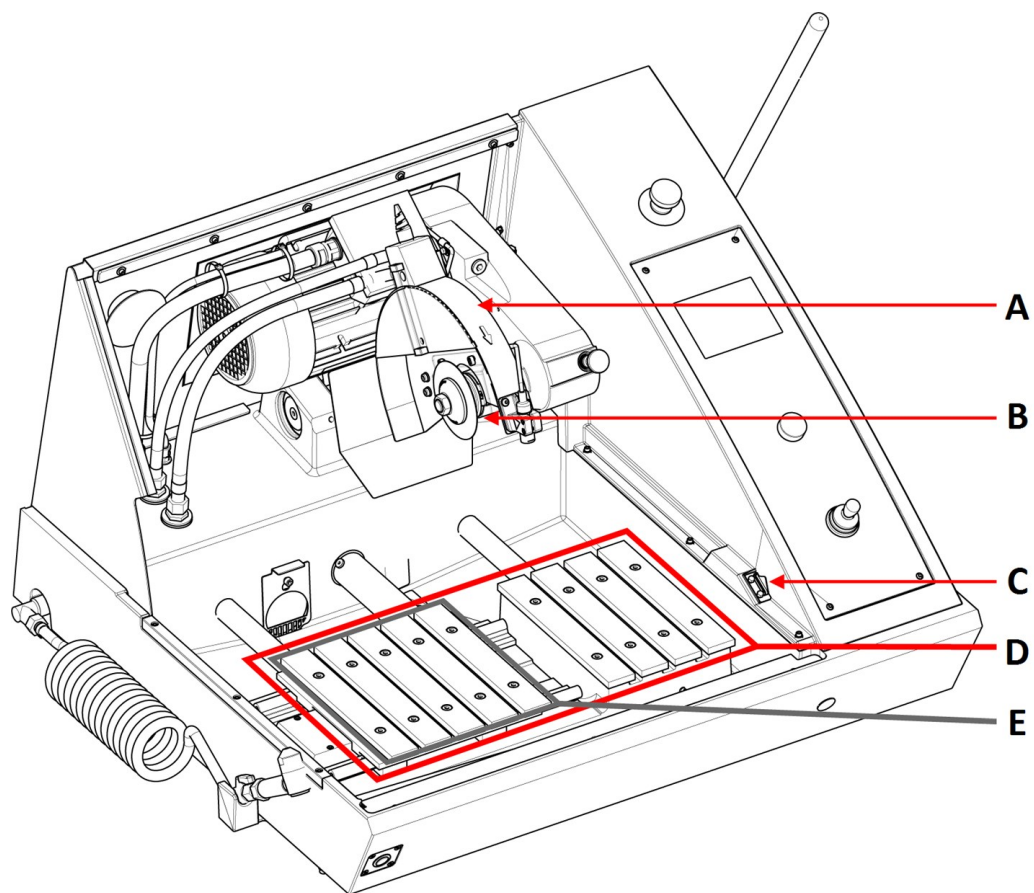


#### Megjegyzés

A védőfedél csak akkor nyitható fel, ha a gép áramforráshoz van csatlakoztatva és be van kapcsolva. Ha megszűnik az áramellátás, kövesse az alábbi lépéseket

1. Helyezze be a háromszög alakú kulcsot a biztonsági zár kioldójába.
2. A kioldáshoz óvatosan fordítsa el a háromszög alakú kulcsot 180°-kal az
3. Ne felejtse el újraaktiválni a biztonsági zár kioldóját a gép használata előtt.

## Vágókamra



- A Vágótárcsa védőfedele
- B Vágótárcsa-karimák
- C Biztonsági zár
- D Y-asztal
- E X asztal (opcionális)

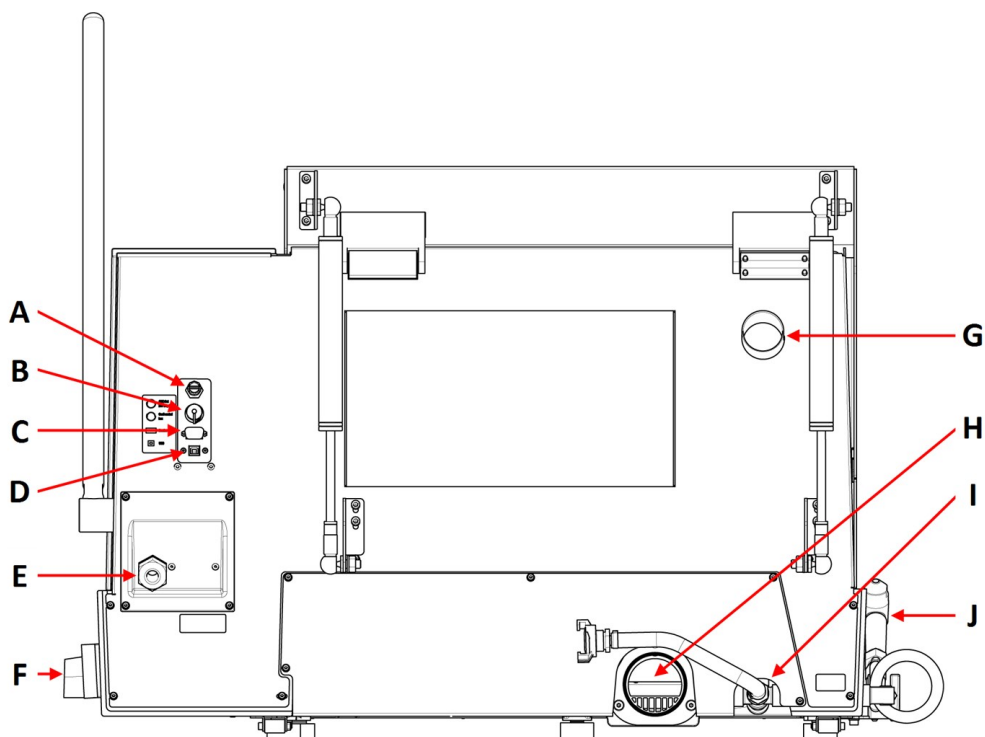


**Megjegyzés**  
Ne használja a vészleállítót a gép üzemszerű leállítására normál működés közben.



**Megjegyzés**  
A vészleállítás kioldása (kikapcsolása) előtt vizsgálja meg a vészleállítás aktiválásának okát, és tegye meg a szükséges javítóintézkedéseket.

## Hátulnézet



**A** AUX ki, 24 V (DC), 0,5 A

**B** Hűtőegység csatlakozása

**C** Szervizaljzat

**D** USB-port szoftverfrissítéshez

**E** Tápkábel csatlakoztatása

**F** Főkapcsoló

**G** Elvezető kimeneti karimája

**H** Hűtőfolyadék kimeneti karimája

**I** Hűtőfolyadék-bemenet

**J** Öblítőpisztoly

## Főkapcsoló

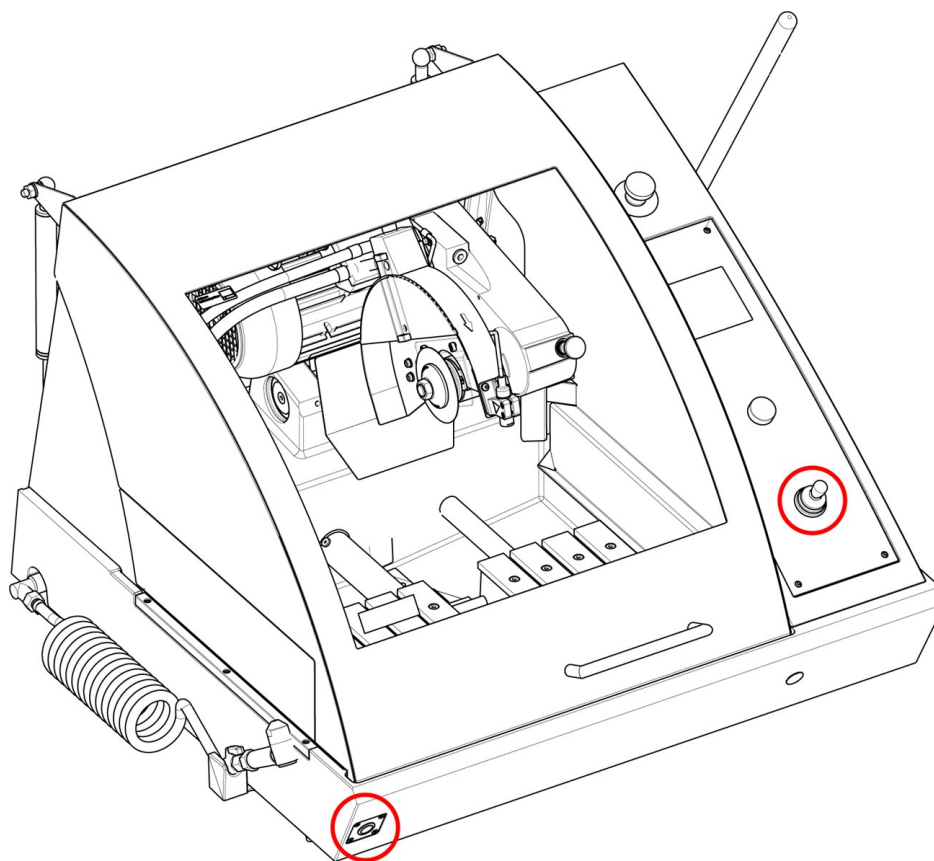
- A főkapcsolót az óramutató járásával megegyező irányba forgatva kapcsolja be a készüléket.



### Megjegyzés

Az AUX-kimenet a vágási folyamat alatt bekapcsol.

### Rögzítve tartandó gomb

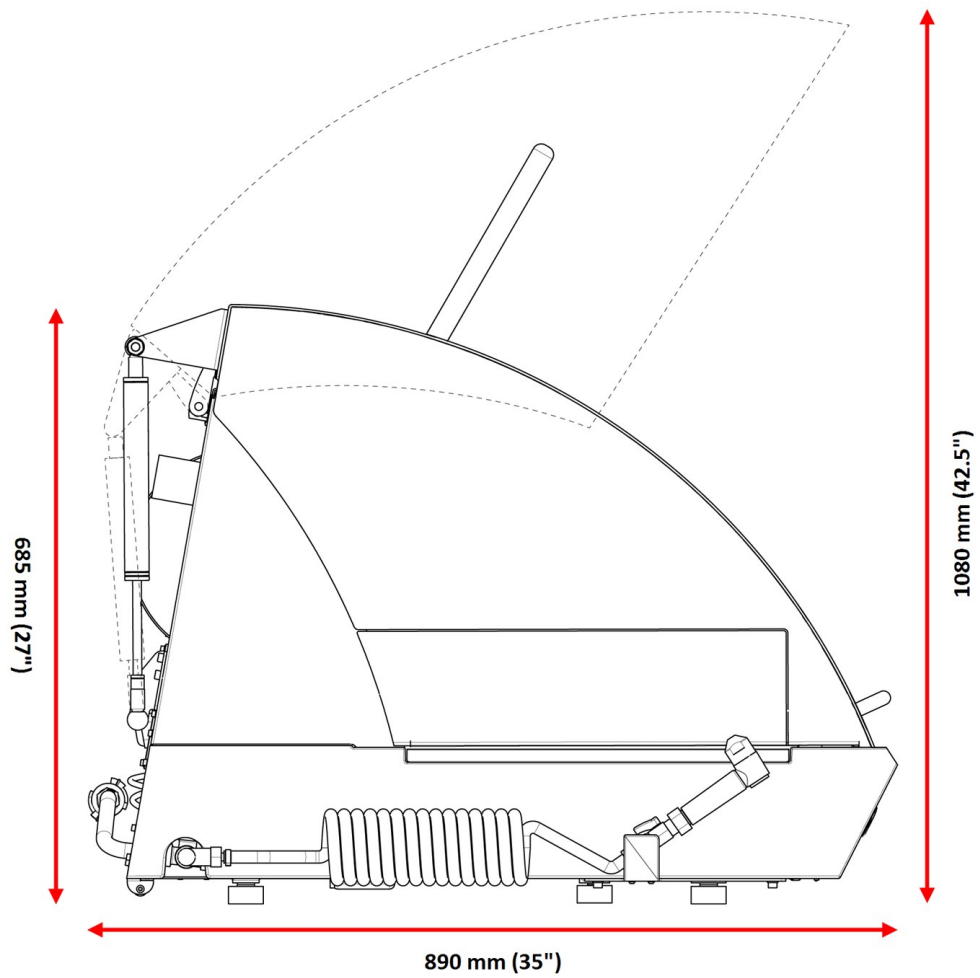


- A vágóasztal nyitott védőburkolat mellett történő pozicionálásához nyomja meg a rögzítve tartandó gombot, miközben a joystickot kezeli.

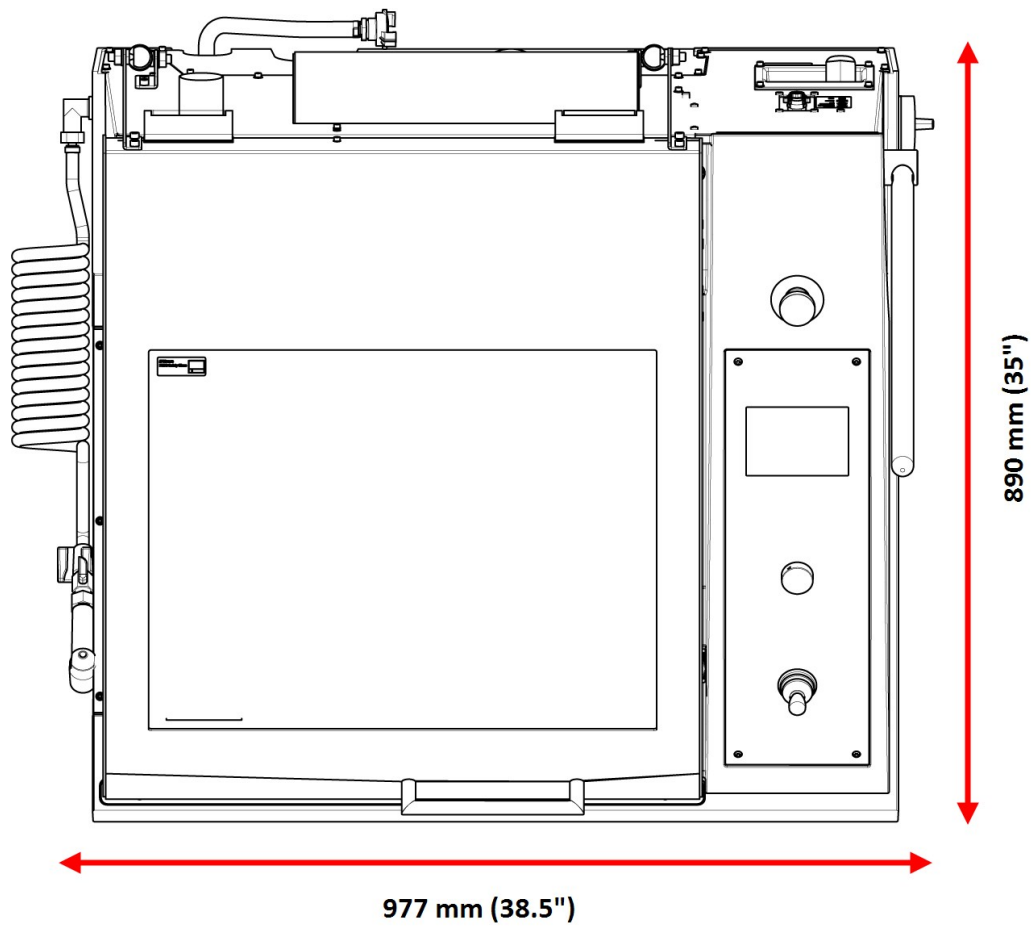


### 3.3 Méretek

#### Oldalnézet

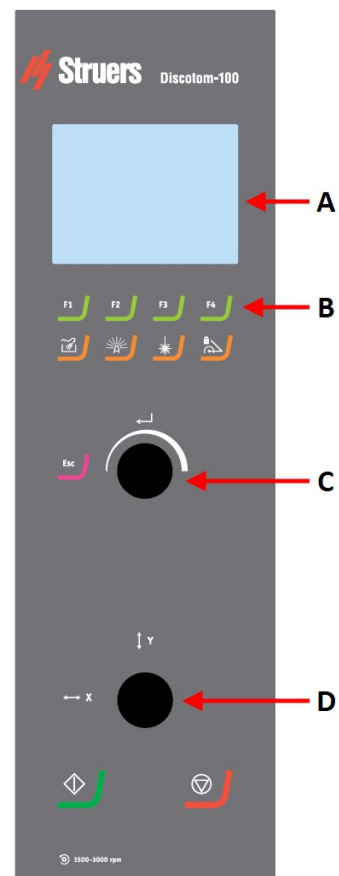





**Lábnyom**







## 3.4 Vezérlőpanel funkciói

|          |                      |                                                                                                                                                                                                                                                   |
|----------|----------------------|---------------------------------------------------------------------------------------------------------------------------------------------------------------------------------------------------------------------------------------------------|
| <b>A</b> | Kijelző              |                                                                                                                                                                                                                                                   |
| <b>B</b> | F1–F4                | Menüfüggő többfunkciós billentyűk. Lásd az egyes képernyők alsó sorát.                                                                                                                                                                            |
| <b>C</b> | Forgatható/nyomógomb | Többfunkciós gomb. <ul style="list-style-type: none"> <li>Nyomja meg a gombot a funkció kiválasztásához.</li> <li>Forgassa el a gombot a beállítások módosításához.</li> <li>Nyomja meg a gombot a módosított beállítások tárolásához.</li> </ul> |
| <b>D</b> | Joystick             | <ul style="list-style-type: none"> <li>Mozgassa felfelé vagy lefelé az Y-asztal pozicionálásához.</li> <li>Mozgassa balra vagy jobbra az X-asztal pozicionálásához (opcionális)</li> </ul>                                                        |



|                                                                                     |            |                                                                            |
|-------------------------------------------------------------------------------------|------------|----------------------------------------------------------------------------|
|  | Öblítés    | Elindítja és leállítja a szivattyút a vágókamra átöblítéséhez.             |
|  | AxioWash   | Elindítja a AxioWash funkciót.                                             |
|  | Vonallézer | Aktiválja és deaktiválja a vonallézert a munkadarab pontos elhelyezéséhez. |

|                                                                                   |                     |                                                                    |
|-----------------------------------------------------------------------------------|---------------------|--------------------------------------------------------------------|
|  | Vágókar reteszelése | A vágókart reteszeli és oldja ki.                                  |
|  | Escape              | Egy lépéssel visszalép a menüben.                                  |
|  | Indítás             | Elindítja a gépet és a recirkulációs egységet és/vagy a sávszűrőt. |
|  | Leállítás           | Leállítja a gépet és a recirkulációs egységet és/vagy a sávszűrőt. |

## 4 Szállítás és tárolás

Ha a telepítés után bármikor mozgatnia kell a készüléket, vagy azt tárolni szeretné, javasoljuk, hogy tartsa be az alábbi irányelveket.

- Szállítás előtt biztonságosan csomagolja be az egységet. A nem megfelelő csomagolás károsíthatja a készüléket, és érvényteleníti a garanciát. Forduljon a Struers-szervizhez.
- Javasoljuk, hogy használja az eredeti csomagolást és szerelvényeket.

### 4.1 Tárolás



#### ELEKTROMOS VESZÉLY

A készülék elektromos hálózatról való leválasztását csak szakképzett technikus végezheti.



#### ZÚZÓDÁSVESZÉLY

Ügyeljen az ujjaira, amikor a gépet kezeli. Nehéz gépek kezelésekor viseljen munkavédelmi lábbelit.



#### Megjegyzés

Javasoljuk, hogy minden eredeti csomagolást és szerelvényt őrizzen meg későbbi használatra.

1. Válassza le az egységet az áramellátásról, a recirkulációs egységről és az elszívórendszerről.
2. Távolítsa el minden tartozékot.
3. Tárolás előtt tisztítsa meg és szárítsa meg a berendezést.
4. Helyezze a gépet a raklapon lévő ékekre.

5. Rögzítse a gépet a szállításhoz használt konzolokkal.
6. Rakja össze a ládát.
7. Helyezze a gépet és a tartozékokat az eredeti csomagolásukba. A gép szárazon tartása érdekében csomagolja be műanyag fóliába a gépet, és helyezzen mellé páramegkötő anyagot (szilikagélt) is.

## 4.2 Szállítás



### ELEKTROMOS VESZÉLY

A készülék elektromos hálózatról való leválasztását csak szakképzett technikus végezheti.



### ZÚZÓDÁSVESZÉLY

Ügyeljen az ujjaira, amikor a gépet kezeli.  
Nehéz gépek kezelésekor viseljen munkavédelmi lábbelit.



### Megjegyzés

Javasoljuk, hogy minden eredeti csomagolást és szerelvényt őrizzen meg későbbi használatra.

A gép biztonságos szállítása érdekében kövesse az alábbi utasításokat.

### Felkészülés a szállításra

1. Válassza le az egységet az áramellátásról, a recirkulációs egységről és az elszívőrendszerről szétkapcsol
2. Távolítson el minden tartozékot.
3. Rögzítse a vágókart a szállítási támasztóegységgel.
4. Mozdítsa el a recirkulációs hűtőegységet.
5. Helyezze az emelőhevedereket a gép kijelölt emelési pontjaira.



### Megjegyzés

A darunak és a hevedereknek a rakomány súlyának legalább kétszeresét el kell bírnia.

# 5 Telepítés

## 5.1 A berendezés kicsomagolása



### ZÚZÓDÁSVESZÉLY

Ügyeljen az ujjaira, amikor a gépet kezeli.  
Nehéz gépek kezelésekor viseljen munkavédelmi lábbelit.



**Megjegyzés**  
Javasoljuk, hogy minden eredeti csomagolást és szerelvényt őrizzen meg későbbi használatra.

1. Óvatosan nyissa ki és távolítsa el a csomagolóláda oldalait és tetejét. Távolítsa el a gépet a raklaphoz rögzítő szállítókonzolokat.
2. Távolítsa el a csavarokat a szállításhoz használt összes konzolból, amelyek a gépet a szállításhoz használt raklaphoz rögzítik.
3. Távolítsa el a konzolokat.

### Szállítási támasztőegység

A vágókar szállítás közbeni alátámasztására egy szállítási támasztőegység van felszerelve.

- A vágóasztal mozgatása előtt távolítsa el a szállítási támasztőegységet.

## 5.2 Ellenőrizze a csomagjegyzéket.

A csomagolásban opcionális tartozékok is lehetnek.

A csomagolás a következő tételeket tartalmazza:

| Darab | Leírás                                                      |
|-------|-------------------------------------------------------------|
| 1     | Discotom-100                                                |
| 1     | Villáskulcs a vágótárcsához: 24 mm                          |
| 1     | Háromszög alakú kulcs a biztonsági zár kioldásához          |
| 1     | Csatlakozócső a vízkivezetéshez                             |
| 1     | Könyökcső a vízkivezetéshez                                 |
| 1     | Kimeneti tömlő külső hűtőegységhez való csatlakozáshoz: 2 m |
| 1     | Szűrőcsőcsatlakozó-készlet                                  |
| 1     | Tömlőbilincs: 70–90 mm                                      |
| 1     | Zsírzipisztoly                                              |
| 1     | Használatiútmutató-készlet                                  |

## 5.3 A gép megemelése



**ZÚZÓDÁSVESZÉLY**  
Ügyeljen az ujjaira, amikor a gépet kezeli.  
Nehéz gépek kezelésekor viseljen munkavédelmi lábbelit.



**Megjegyzés**  
Olyan emelőhevedereket használjon, amelyek jóváhagyottan a gép tömegének legalább kétszeresét elbírják.  
A hevedereknek elég hosszúnak kell lenniük ahhoz, hogy ne terheljék a gép fedelét.



#### Megjegyzés

A gép fedele csak akkor nyitható fel, ha a gép csatlakoztatva van az elektromos hálózathoz és a főkapcsoló be van kapcsolva.

Ha az áramellátás nincs csatlakoztatva, a fedél kinyitásához helyezze be a háromszög alakú kulcsot az elülső hozzáférési nyíláson keresztül a biztonsági zár kioldásához.

Ne felejtse el újraaktiválni a biztonsági zár kioldóját a gép használata előtt.

#### Tömeg

|              |                   |
|--------------|-------------------|
| Discotom-100 | 204 kg (450 font) |
|--------------|-------------------|

#### Szállítási támasztóegység

A vágókar szállítás közbeni alátámasztására egy szállítási támasztóegység van felszerelve.

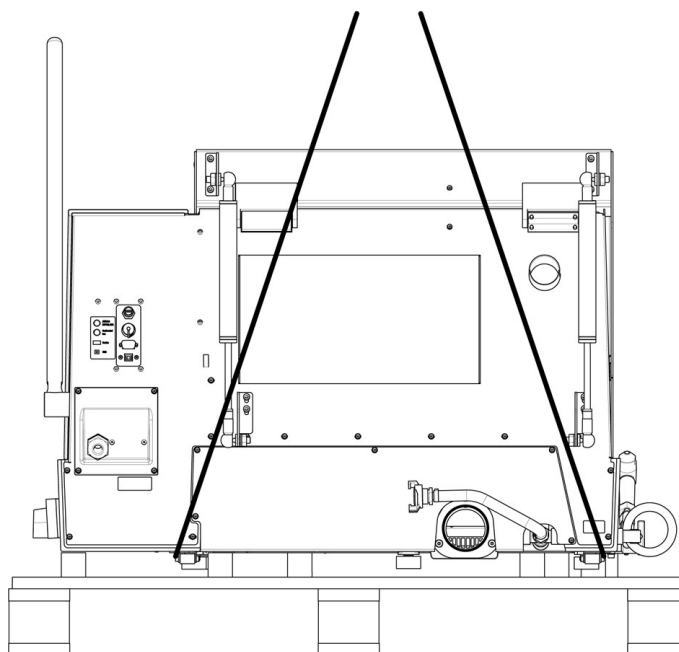
- A vágóasztal mozgatása előtt távolítsa el a szállítási támasztóegységet.

#### Daru használata

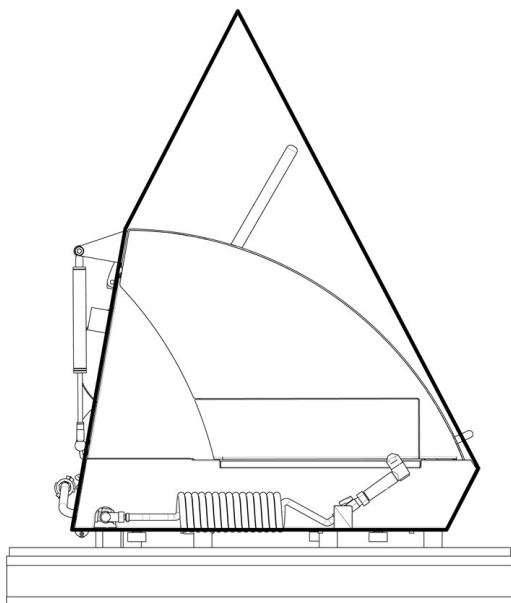
Egy daru és két emelőheveder szükséges ahhoz, hogy a gépet leemelje a szállításhoz használt raklapról.

Mielőtt a gépet a végső helyzetébe emelné, tegye a következőket:

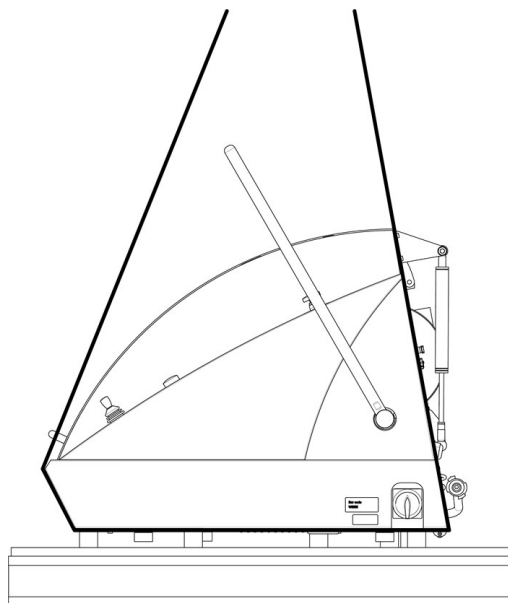
1. Távolítsa el a csomagolás alján lévő csavarokat, és távolítsa el a láda felső részét.
2. Távolítsa el a gépet a raklaphoz rögzítő fém konzolokat egy T30 Torx imbuszkulccsal.



3. Helyezze a két hevedert a gép alá.
4. Helyezze a hevedereket a gépen lévő lábak külsejére.



Emelőrúd nélkül



Emelőrúddal

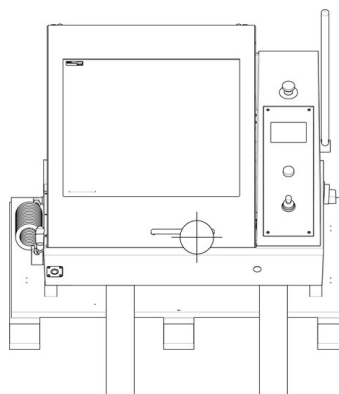
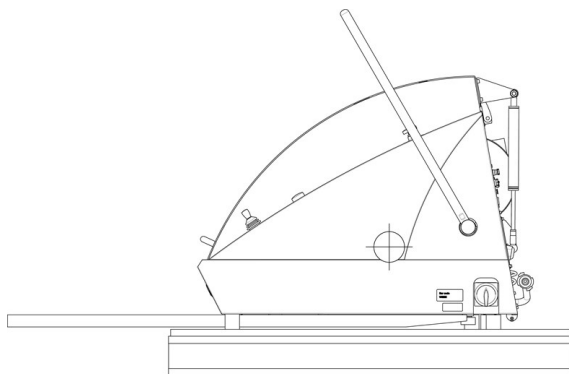
5. A Struers emelőrúd használatát javasolja, hogy a hevedereket egymástól távol tartsa az emelési pont alatt.
6. Emelje fel a gépet, és helyezze egy asztalra.
7. Emelje fel a gép elejét, és óvatosan mozgassa a helyére a görgők segítségével.

### Targonca használata

Targonca segítségével is leemelheti a gépet a raklapról.

Mielőtt a gépet a végső helyzetébe emelné, tegye a következőket:

1. Távolítsa el a csomagolás alján lévő csavarokat, és távolítsa el a láda felső részét.
2. Távolítsa el a gépet a raklaphoz rögzítő fém konzolokat egy T30 Torx imbuszkulccsal.
3. Emelje fel a gépet a raklapról egy targonca segítségével.
4. Helyezze a villákat úgy, hogy a tömegközéppont a villák között legyen.





5. Emelje fel a gépet, és helyezze egy asztalra.
6. Emelje fel a gép elejét, és óvatosan mozgassa a helyére a görgők segítségével.



**Megjegyzés**  
Javasoljuk, hogy minden eredeti csomagolást és szerelvényt őrizzen meg későbbi használatra.

## 5.4 Elhelyezés



**ZÚZÓDÁSVESZÉLY**  
Ügyeljen az ujjaira, amikor a gépet kezeli.  
Nehéz gépek kezelésekor viseljen munkavédelmi lábbelit.

Győződjön meg arról, hogy a következő létesítmények rendelkezésre állnak:

- Tápellátás

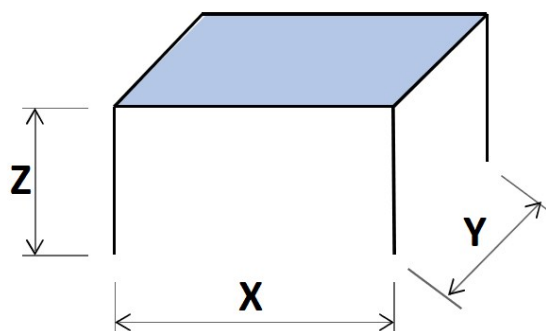
A gépet biztonságos és stabil asztalra kell helyezni, megfelelő munkamagassággal. Az asztalnak el kell bírnia legalább a gép és a tartozékok súlyát. A Struers asztali gépekhez tervezett munkapad tartozékként kapható.

### A munkapad ajánlott méretei

**X:** 92 cm (36,2")

**Y:** 90 cm (35,4")

**Z:** 80 cm (31,5")



- A gépet elektromos hálózat, vízvezeték és szennyvízelvezető közelében kell elhelyezni.
- A gépet jól szellőző helyiségben vagy elszívórendszerhez csatlakoztatva szabad üzemeltetni.
- A gépnek mind a 4 lábával biztonságosan az asztalon kell állnia.
- A gépnek teljesen vízszintesben kell állnia.
- Győződjön meg arról, hogy a gép mögött elegendő hely van a bevezető- és kifolyótömlők számára.
- Győződjön meg arról, hogy elegendő hely van a gép mögött a fedél teljes kinyitásához.
- Győződjön meg arról, hogy elegendő hely van a főkapcsoló eléréséhez.
- Győződjön meg arról, hogy elegendő hely van a gép körül a szerviznyílások eléréséhez.
- Győződjön meg arról, hogy elegendő hely van a gép előtt: 100 cm (40").

**Elszívórendszer (opció)**

- Győződjön meg arról, legalább 17 cm (7") hely áll rendelkezésre a tömlő számára.

**Bővítőcsatorna (opcionális)**

- Győződjön meg arról, hogy a géptől balra legalább 1 m (40") áll rendelkezésre a bővítőcsatorna eléréséhez.

**Megvilágítás**

- Gondoskodjon a munkaállomás megfelelő megvilágításáról. Kerülje a közvetlenül vakító fényt (a kezelő látómezejében elhelyezkedő erős fényforrások) és a tükröződő vakító fényt (fényforrások visszaverődése).

Legalább 300 lumen javasolt a kezelőszervek és más munkaterületek megvilágításához.

| Környezeti feltételek |                        |                                    |
|-----------------------|------------------------|------------------------------------|
| Működési környezet    | Környezeti hőmérséklet | Használat: 5–40 °C/40–105 °F       |
|                       |                        | Tárolás: 0–60 °C/32–140 °F         |
|                       | Páratartalom           | Használat: 35–85%RH, nem lecsapódó |
|                       |                        | Tárolás: 0–90%RH, nem lecsapódó    |

**5.5 Tápellátás**



**ELEKTROMOS VESZÉLY**

Az elektromos berendezések beszerelése előtt kapcsolja ki a tápellátást.

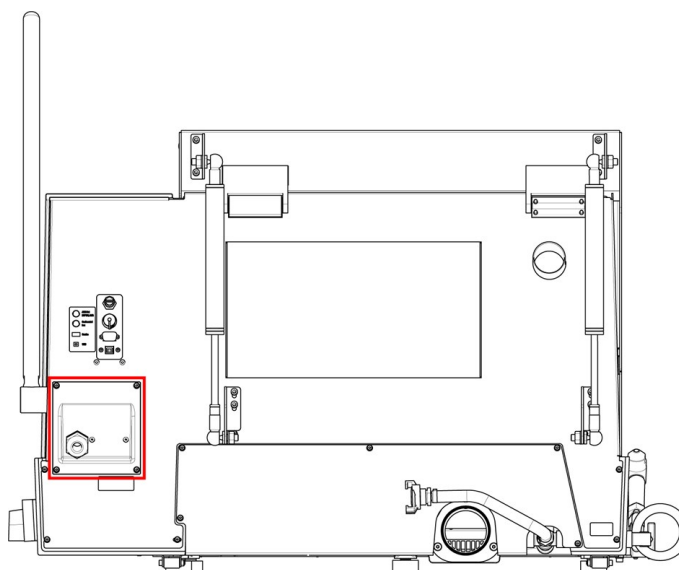
A gépet földelni kell.

Győződjön meg arról, hogy a tényleges elektromos tápfeszültség megegyezik a gép típustábláján feltüntetett feszültséggel.

A nem megfelelő feszültség károsíthatja az elektromos áramkört.

### 5.5.1 Csatlakozás a géphez

#### Eljárás



1. Nyissa ki az elektromos csatlakozódobozt.
2. Csatlakoztassa a tápkábelt az alábbiak szerint:

| EU kábel                     | UL kábel                         |
|------------------------------|----------------------------------|
| L1: Barna                    | L1: Fekete                       |
| L2: Fekete                   | L2: Piros                        |
| L3: Fekete/Szürke            | L3: Narancs/Türkiz               |
| Földelés: Sárga/Zöld         | Földelés: Zöld (vagy Sárga/Zöld) |
| Semleges: Kék - Nem használt | Semleges: Fehér – Nem használt   |

A kábel másik vége az elektromos előírásoknak és a helyi szabályozásoknak megfelelően egy jóváhagyott csatlakozóval csatlakoztatható vagy köthető be a tápegységbe.

### 5.5.2 Tápkábel – ajánlott specifikációk

A helyi szabványok felülírhatják a fő tápkábelre vonatkozó ajánlásokat. Mindig forduljon szakképzett villanyszerelőhöz annak megállapítása céljából, hogy melyik opció alkalmas a helyi telepítéshez.

| Feszültség/frekvencia | Min. biztosítékméret | Minimális kábelméret minimális biztosíték mellett | Max. biztosítékméret | Minimális kábelméret maximális biztosíték mellett |
|-----------------------|----------------------|---------------------------------------------------|----------------------|---------------------------------------------------|
| 3 x 200-240 V         | 30                   | 3 x AWG12 /<br>2,5 mm <sup>2</sup> + PE           | 50                   | 3 x AWG10 /<br>4 mm <sup>2</sup> + PE             |
| 3 x 380-480 V         | 15                   | 3 x AWG14 /<br>1,5 mm <sup>2</sup> + PE           | 50                   | 3 x AWG10 /<br>4 mm <sup>2</sup> + PE             |

### Elektromos adatok

A kábel másik vége az elektromos előírásoknak és a helyi szabályozásoknak megfelelően egy jóváhagyott csatlakozóval csatlakoztatható vagy köthető be a tápegységbe.



**Megjegyzés**  
A gépet mindig külső biztosítékokkal kell védeni. Az előírt biztosítékmérettel kapcsolatos részletekért tekintse át az elektromos táblázatot.

| Feszültség/frekvencia | Névleges terhelés | Max. terhelés |
|-----------------------|-------------------|---------------|
| 3 x 200-240V          | 16 A              | 30 A          |
| 3 x 380-480V          | 8 A               | 15 A          |

### 5.5.3 Külső, rövidzárlat elleni védelem



**Megjegyzés**  
A gépet mindig külső biztosítékokkal kell védeni. Az előírt biztosítékmérettel kapcsolatos részletekért tekintse át az elektromos táblázatot.

### 5.5.4 Maradékáram-megszakító (RCCB)



**Megjegyzés**  
A helyi szabványok felülírhatják a fő tápkábelre vonatkozó ajánlásokat. Mindig forduljon szakképzett villanyszerelőhöz annak megállapítása céljából, hogy melyik opció alkalmas a helyi telepítéshez.

#### Elektromos berendezésekre vonatkozó követelmények

|                                                      |                                                 |
|------------------------------------------------------|-------------------------------------------------|
| <b>Maradékáram-megszakítókkal (RCCB) – Szükséges</b> | B típusú késleltetés, 30 mA (EN 50178/5.2.11.1) |
|------------------------------------------------------|-------------------------------------------------|

## 5.6 Recirkulációs hűtőegység



### ELEKTROMOS VESZÉLY

Az elektromos berendezések beszerelése előtt kapcsolja ki a tápellátást.  
A gépet földelni kell.  
Győződjön meg arról, hogy a tényleges elektromos tápfeszültség megegyezik a gép típus tábláján feltüntetett feszültséggel.  
A nem megfelelő feszültség károsíthatja az elektromos áramkört.

Az optimális hűtés érdekében a gépet recirkulációs hűtőegységgel kell felszerelni.

### Minimális követelmények

|                         |                                                  |
|-------------------------|--------------------------------------------------|
| Szivattyú teljesítménye | 125 l/perc (33 gallon/perc) 1 bar nyomás mellett |
|-------------------------|--------------------------------------------------|



### Megjegyzés

Mielőtt a géphez csatlakoztatná a hűtőegységet, kövesse a hűtőegység használati útmutatójában foglalt utasításokat a használatra való előkészítéséhez.

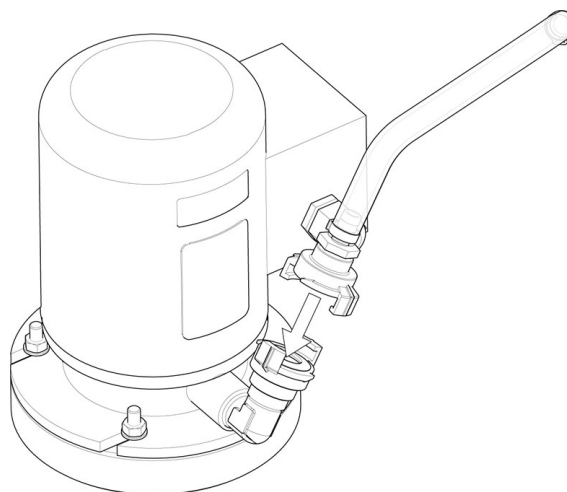


### Tipp

Intenzív használat és sok forgácsot termelő anyagok esetén javasoljuk, hogy használjon sávszűrővel ellátott recirkulációs egységet.

A gép csatlakoztatása recirkulációs hűtőegységhez:

1. Csatlakoztassa a hűtésvezérlő egység kommunikációs kábelét a gép vezérlőaljzatához.



2. Csatlakoztassa a vízbevezető tömlőt a szivattyúhoz a gyorscsatlakozó segítségével.
3. Csatlakoztassa a tömlő másik végét a gép vízbevezetéséhez.

### Szűrőcsőkészlet

Kövesse a szűrőcsőkészlethez mellékelt utasításokat.

Az első vágási művelet során:

- Ellenőrizze, hogy a szűrőcső teljes hosszában kitágul-e, amikor megtelik vízzel.

**Megjegyzés**

Ha a szűrőcső megcsavarodott vagy meghajlott, hagyja abba a vágást, és helyezze át a csövet.

Ne használjon megfelelő szűrők nélküli hűtőrendszereket, mert az eltömődést és túlfolyást okozhat.

Ne használjon megfelelő hűtőfolyadék nélküli szűrőcsöveket.

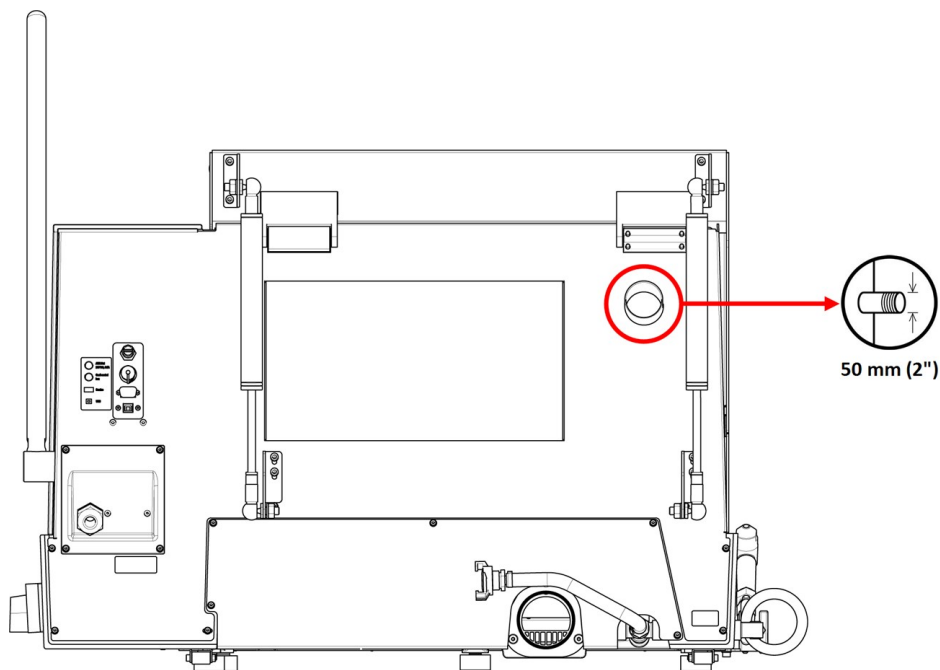
- Csatlakoztassa a hűtőegységet a hálózati tápegységhez.

## 5.7 Elszívó (opcionális)

Elszívórendszer használatát javasoljuk, mivel a munkadarabokból a vágás hatására káros gázok szabadulhatnak fel. Az elszívórendszer a vízkondenzáció mértékét is csökkenti a burkolat oldalain.

Minimum kapacitás: 50 m<sup>3</sup>/óra (1766 láb<sup>3</sup>/óra).

A gép elszívórendszerhez való csatlakoztatása:



- Csatlakoztassa a helyi elszívórendszer csövét a karimához (50 mm (2") átmérő).

**Megjegyzés**

Elszívórendszer nélkül a vágási folyamat során keletkező nedves levegő kiszabadulhat a vágókamrából, és a szekrény más területeire is behatolhat. Ez károsíthatja az alkatrészeket és lerövidítheti a gép élettartamát.

## 5.8 Zaj

A hangnyomásszint értékével kapcsolatos információkért lásd ezt a részt: [Műszaki adatok ► 92.](#)

A különféle anyagok különböző zajjellemzőkkel rendelkeznek. A fordulatszám és/vagy azt az erő csökkentése, amellyel a vágótárcsa a munkadarabhoz nyomódik, csökkenti a zajt. Előfordulhat azonban, hogy a feldolgozási idő megnő.

**VIGYÁZAT**

A hosszan tartó erős zajnak való kitettség maradandó halláskárosodást okozhat. Használjon hallásvédőt, ha a zajnak való kitettség meghaladja a helyi előírásokban meghatározott szintet.

## 5.9 Rezgés

A kéz és a kar teljes rezgésterhelésére vonatkozó információkért lásd ezt a részt: [Műszaki adatok](#) ►92.

A munkadarabok kézi vágása rezgéseket okoz. Csökkentse a rezgést, ahol lehetséges; csökkentse a fogantyúra ható nyomást vagy használjon rezgéscsökkentő kesztyűt.

**VIGYÁZAT**

Kézre és karra ható rezgés veszélye a manuális vágás során. A hosszan tartó rezgésnek való kitettség kellemetlen érzést, ízületi károsodást vagy akár neurológiai károsodást is okozhat.

# 6 A készülék használata

## 6.1 A vágótárcsa cseréje.

**Megjegyzés**

A Discotom-100 tengelye balmenetes.

**Megjegyzés**

A vágótárcsa és a karimák védelme érdekében a hagyományos, Al<sub>2</sub>O<sub>3</sub> vagy SiC csiszolóanyagokon alapuló vágótárcsákat két kartonalátét közé kell helyezni. A gyémánt vagy CBN vágótárcsák esetében ne használjon kartonalátéteket, hogy maximális legyen a pontosságuk.

1. A vágófogantyúval mozgassa a vágótárcsát a felső állásba, és aktiválja a vágókar fékjét.
2. Nyomja meg és tartsa lenyomva a vágótárcsa jobb oldalán lévő orsóreteszelő gombot, és addig forgassa a vágótárcsát, amíg az orsó reteszelése be nem kapcsolódik.
3. Távolítsa el az anyát egy villáskulccsal.
4. Távolítsa el a karimát, a karton alátéteket és a régi vágótárcsát.
5. Szerelje fel az új vágótárcsát.
6. Szerelje fel a karimát és az anyát.
7. Óvatosan húzza meg, és engedje ki a reteszelőgombot.
8. Engedje ki a vágókar fékjét.

## 6.2 A munkadarab rögzítése



### VIGYÁZAT

A nem megfelelően rögzített munkadarab kilóphet és károsodást okozhat. Győződjön meg arról, hogy a munkadarab biztonságosan rögzítve van egy gyorsrögzítő eszközben vagy hasonlóban.

Rögzítse a munkadarabot az Ön által választott befogóeszkővel. Például egy gyorsbefogó eszközzel.

1. Helyezze a munkadarabot a bilincs és a hátsó ütköző közé.
2. Tolja a bilincset a munkadarab felé, és rögzítse a bilincset a gyorsbefogó eszközre.

Általában azt javasoljuk, hogy a munkadarabot a lehető leghátrébb rögzítse a vágóasztalon.

### A szabálytalan munkadarabok rögzítése

Speciális befogóeszközöket kell használni a szabálytalan, lapos szorítófelület nélküli munkadarabok rögzítéséhez. A helytelenül rögzített munkadarabok elmozdulhatnak vágás közben, és károsíthatják a vágótárcsát vagy a munkadarabot.

- Használja a T-hornyokat a speciális befogóeszközök felszereléséhez.
- A gyorsabb vágás érdekében a munkadarabot úgy helyezze el, hogy a vágótárcsa a lehető legkisebb keresztmetszetet vágja.

## 6.3 A vágóasztal pozicionálása

A vágás megkezdése előtt pozicionálja az asztalt a joystickkal.

### Hosszú munkadarabok vágása

Olyan munkadarabok vágása, amelyek meghaladják a bal oldali vágókamra szélességét:

1. Távolítsa el egy lemezt a fedélből, és cserélje ki egy bővítőcsatornára.
2. Helyezze a munkadarabot a bővítőcsatornába, és rögzítse biztonságosan.

## 6.4 Alapvető működés

### 6.4.1 Öblítőpisztoly



### VIGYÁZAT

Kerülje a bőrrel való érintkezést a hűtőfolyadék-adalékanyag esetében.



### VIGYÁZAT

Ne kezdje el az öblítést, amíg az öblítőpisztolyt nem irányította a vágókamra belsejébe.



**VIGYÁZAT**

Az öblítőpisztolyt csak a vágókamra belsejének tisztítására használja.

**VIGYÁZAT**

Az öblítőpisztoly használatakor mindig viseljen védőkesztyűt és védőszemüveget.

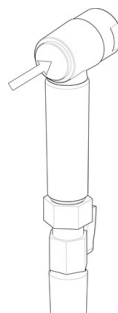
1. Vegye ki az öblítőpisztolyt a tartóból.
2. Irányítsa a pisztolyt az öblítőkamrába.



3. Nyissa meg az öblítőpisztoly szelepét.
4. Annak érdekében, hogy ne fröccsenjen ki a víz tisztítás közben, használja a közvetlenül az öblítőpisztoly előtt található szelepet a maximális víznyomás csökkentésére.



5. Nyomja meg az Öblítés gombot a vízszivattyú elindításához.



6. Nyomja meg a fúvóka hátulját, és tisztítsa ki a vágókamrát.



7. Nyomja meg a Stop gombot az öblítés leállításához.
8. Zárja el a szelepet, és helyezze vissza az öblítőpisztolyt a tartóba.
9. Hagyja nyitva a biztonsági védőfedelelet, hogy a vágókamra kiszáradjon és elkerülje a korróziót.



**Megjegyzés**

Mindig helyezze vissza az öblítőpisztolyt a tartójába, ha befejezte a használatát. Ne használja az öblítőpisztolyt a biztonsági védőfedél tisztítására, mert ez a víz csöpögését okozhatja a védőfedél nyitott állapotában. Azt javasoljuk, hogy az öblítőpisztolyt max. 3 bar nyomással használja.



**Tipp**

A gép öblítőpisztollyal való használatára vonatkozó utasításokért lásd: [Vágókamra](#) ► 74.

## 6.4.2 Vágóasztal

### Y-asztal

Az Y-asztal egy motorral hajtott, mozgatható asztal, amelyet automatikus vágáskor használnak. A joystick segítségével mozgathatja az asztalt előre és hátra. Lásd: [Vezérlőpanel funkciói](#) ► 19.



**Megjegyzés**

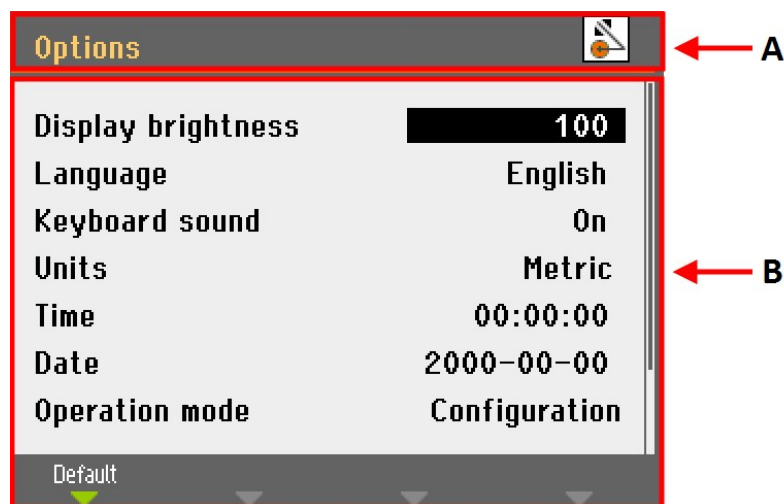
A gép bekapcsolásakor egy előugró ablak figyelmezteti, hogy a vágóasztal az előző referenciapozícióba fog mozogni. A folytatáshoz nyomja meg az **Enter** billentyűt.

## 6.4.3 Kijelző

Az előlő panelen található kijelző az állapotinformációk különböző szintjeit jeleníti meg. A gép főkapcsolóval való bekapcsolásakor például a kijelző a gép fizikai konfigurációjáról és a telepített szoftver verziójáról tájékoztatja:



A kijelző 2 fő területre osztható fel. A területek elhelyezkedését és az általuk tartalmazott információkat lásd az alábbi képen, amely a **Options** (Opciók) menüt használja példaként:



**A** Címsor: ez jelzi, hol jár a szoftver hierarchiájában. Egy ikon jelzi, hogy a fogantyú le van zárva vagy fel van oldva:



Lezárva



Feloldva

**B** Információs mezők: ezek vagy numerikus értékeket, vagy szöveget tartalmazó mezők, amelyekben a címsorban jelzett folyamathoz kapcsolódó információk találhatóak meg. A kiemelt szöveg a kurzor pozícióját mutatja.

A menü elemeinek kiválasztása:

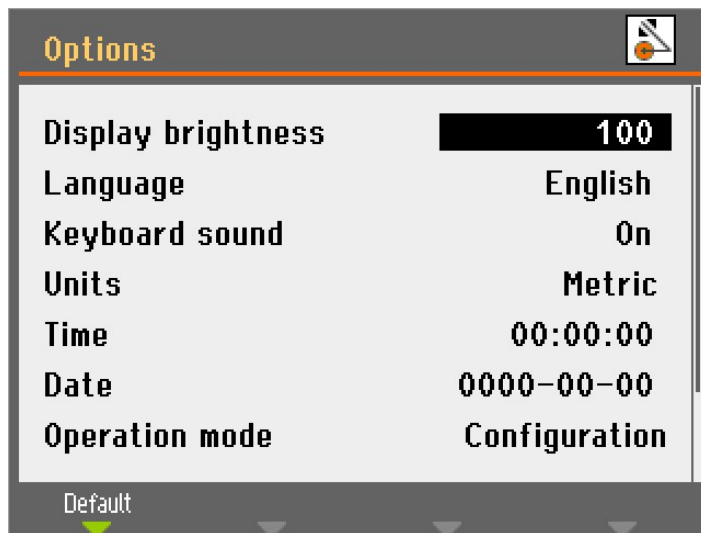
1. A gomb elforgatásával kiválaszthat egy menüt, módszercsoportot vagy paramétert.
2. A gomb megnyomásával megnyithatja vagy aktiválhatja a kiválasztott elemet.
3. Nyomja meg az Esc billentyűt a **Main menu** (Főmenü) menühöz való visszatéréshez.

### Hangjelzések

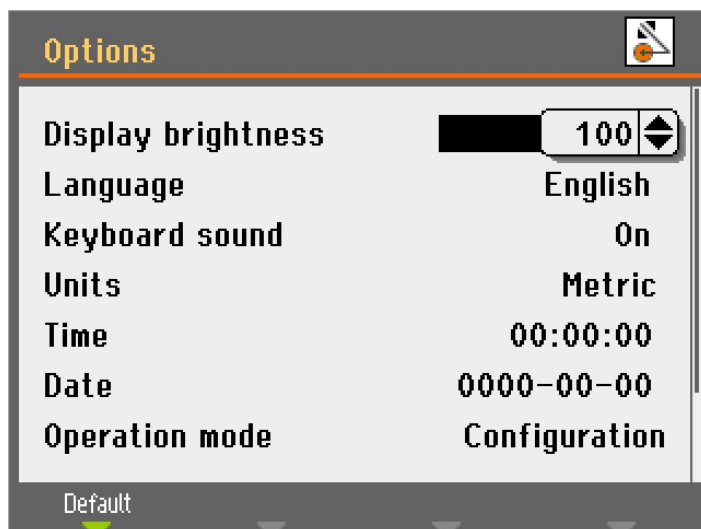
A gombok lenyomásakor rövid hangjelzés kíséri a parancs elfogadását, a hosszú hangjelzés azonban azt jelöli, hogy a gomb éppen nem aktiválható. Ezt a hangot be- vagy kikapcsolhatja a **Options** (Opciók) menü **Configuration** (Konfigurálás) menüpontjában.

## 6.4.4 Értékek szerkesztése

### Numerikus értékek szerkesztése



1. Forgassa el a gombot a módosítani kívánt érték kiválasztásához.



2. Nyomja meg a gombot az érték szerkesztéséhez. Egy görgethető ablak jelenik meg az érték mellett.



#### Megjegyzés

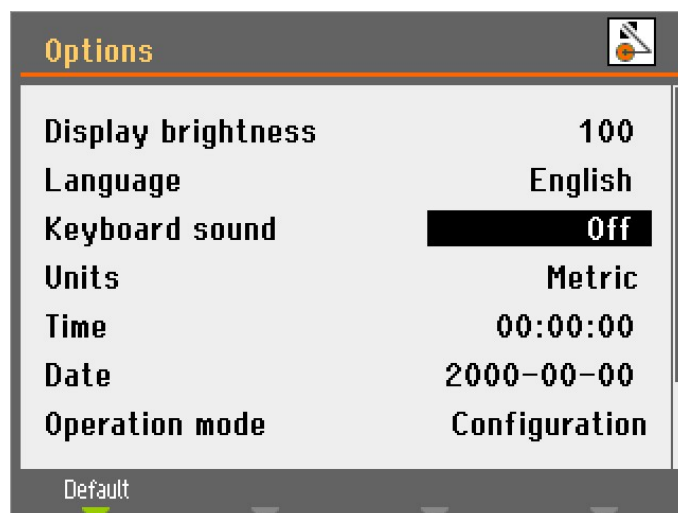
Ha csak két opció adott, a felugró menü nem jelenik meg. A gomb megnyomásával (Enter) válthat a 2 lehetőség között.

3. Forgassa a gombot a numerikus érték növeléséhez vagy csökkentéséhez, illetve két lehetőség közötti váltáshoz.
4. Nyomja meg a gombot az új érték elfogadásához. Ha megnyomja az Esc billentyűt, a módosítások visszaállnak az eredeti értékre.

### Alfanumerikus értékek szerkesztése



1. Forgassa el a gombot a módosítani kívánt szövegérték kiválasztásához.



2. Nyomja meg a gombot a 2 lehetőség közötti váltáshoz.

**Megjegyzés**

Ha kettőnél több lehetőség érhető el, egy felugró ablak jelenik meg. Forgassa el a gombot a megfelelő opció kiválasztásához.

3. Nyomja meg az Esc billentyűt a lehetőség elfogadásához és az előző menübe való visszatéréshez, vagy forgassa el a gombot a menü egyéb beállításainak kiválasztásához és szerkesztéséhez.

### 6.4.5 Szoftverbeállítások

A gép első bekapcsolásakor megjelenik a **Select language** (Nyelv kiválasztása) képernyő. Ha ezt követően szeretné módosítani a nyelvet, lásd: [A nyelv módosítása](#) ► 39).



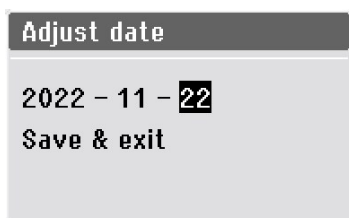
- Válassza ki a kívánt nyelvet.

A rendszer ezután az idő beállítását kéri.



- A gombbal módosíthatja és fogadhatja el a beállításokat.

A rendszer ezután a dátum beállítását kéri.

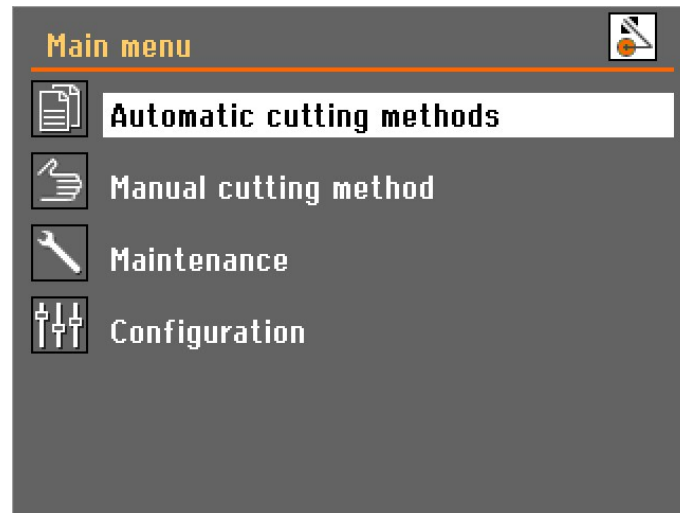


1. A gombbal módosíthatja és fogadhatja el a beállításokat.
2. Válassza ki: **Save & Exit** (Mentés és kilépés).

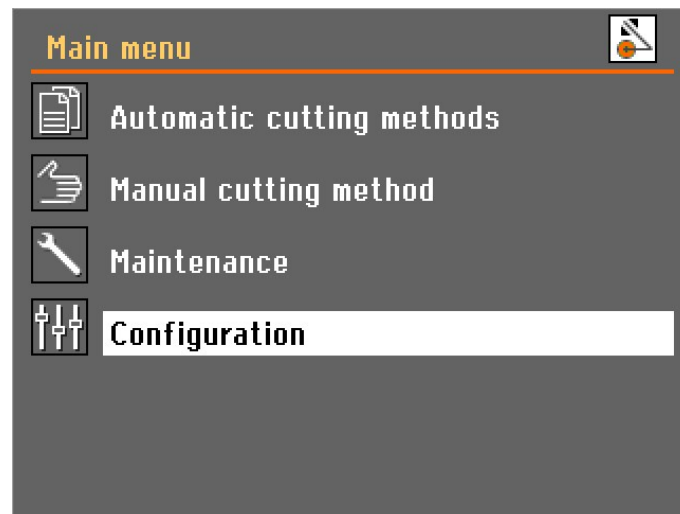
A **Main menu** (Főmenü) a kiválasztott nyelven fog megjelenni.

A gép indításakor a kikapcsolás előtt használt utolsó képernyő nyílik meg.

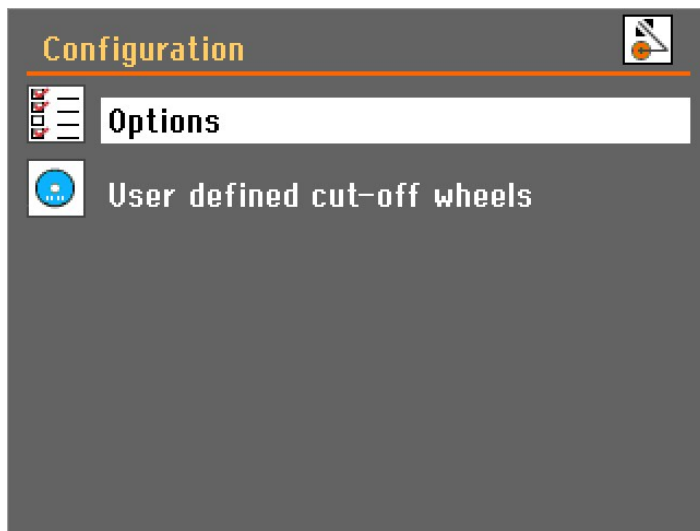
A **Main menu** (Főmenü) menüpontba lépéshez nyomja meg az Esc billentyűt.



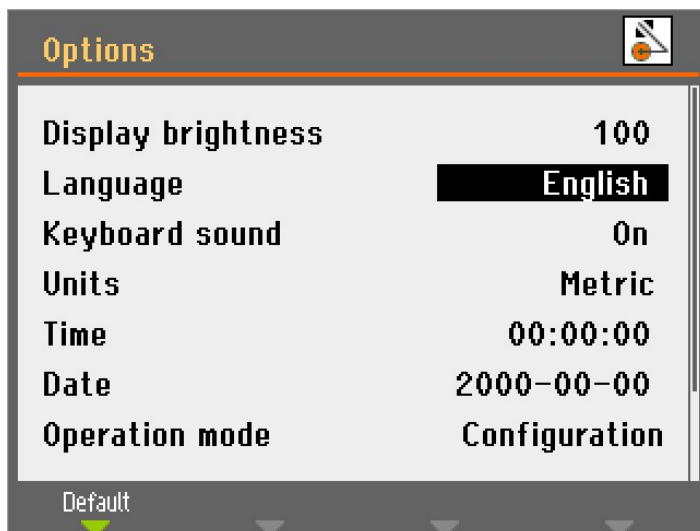
### A nyelv módosítása



1. Nyissa meg a **Configuration** (Konfigurálás) menüt.



- 2. Nyissa meg a **Options** (Opciók) menüt.



- 3. Nyissa meg a **Language** (Nyelv) felugró menüt.





4. Válassza ki a kívánt nyelvet.

#### 6.4.6 Üzem mód

3 különböző felhasználói szint van:

**Production** (Termelés): A módszerek kiválaszthatók és megtekinthetők, de szerkesztésre nincs lehetőség.

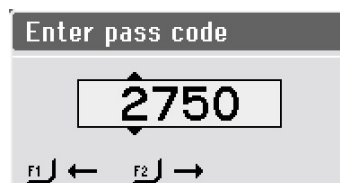
**Development** (Fejlesztés): A módszerek kiválaszthatók, megtekinthetők és szerkeszthetők.

**Configuration** (Konfigurálás): A módszerek kiválaszthatók, megtekinthetők és szerkeszthetők, és a **Configuration** (Konfigurálás) összes funkciója elérhető.

##### A működési mód módosítása

A működési mód módosításához:

1. Lépjen a **Configuration** (Konfigurálás) menü **Options** (Opciók) menüpontjába.
2. Válassza ki: **Operation mode** (Üzem mód).
3. Válassza ki: **Pass code** (Belépési kód).



4. Használja az F1 és F2 billentyűket a számjegyek kiválasztásához.
5. Forgassa el a gombot a számjegyek módosításához, és nyomja meg a gombot a jelkód megadásához.

| Operation mode |                      |
|----------------|----------------------|
| Operation mode | <b>Configuration</b> |
| Pass code      | ****                 |
| New pass code  | ----                 |

6. Válassza ki: **Configuration** (Konfigurálás).

| Select operation mode |
|-----------------------|
| Production            |
| Development           |
| <b>Configuration</b>  |

7. Válassza ki a kívánt üzemmódot.

### Új belépési kód

Új jelszó beállítása:

| Operation mode |               |
|----------------|---------------|
| Operation mode | Configuration |
| Pass code      | ****          |
| New pass code  | -----         |

1. Válassza ki: **New pass code** (Új belépési kód).
2. Adja meg az új jelszót.



#### Megjegyzés

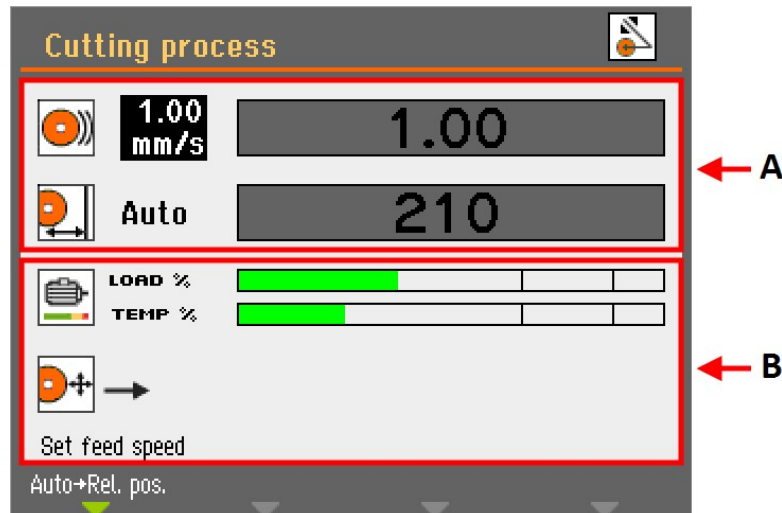
A jelszó beállításakor 5 kísérlete van a helyes kód megadására, amely után a gép zárolódik.

Indítsa újra a készüléket a főkapcsolóval, majd adja meg a helyes jelszót.

## 6.4.7 A vágási mód és a paraméterek módosítása

### A vágás kijelzője

A vágás kijelzője kétféle információt jelenít meg:



### A Vágási paraméterek

### B Motorinformációk

#### Vágási paraméterek

**Automatikus vágás** módban a kijelző felső része információkat jelenít meg a forgácsolási paraméterekről:

- **Előtolási sebesség**
- **Leállítási helyzet**

A vágási paraméterek vágás előtt és közben is beállíthatók.

A beállított érték a sávdigramtól balra jelenik meg. A tényleges érték (vágás közben) az oszlopdiagramon belül jelenik meg.

#### Motorinformációk

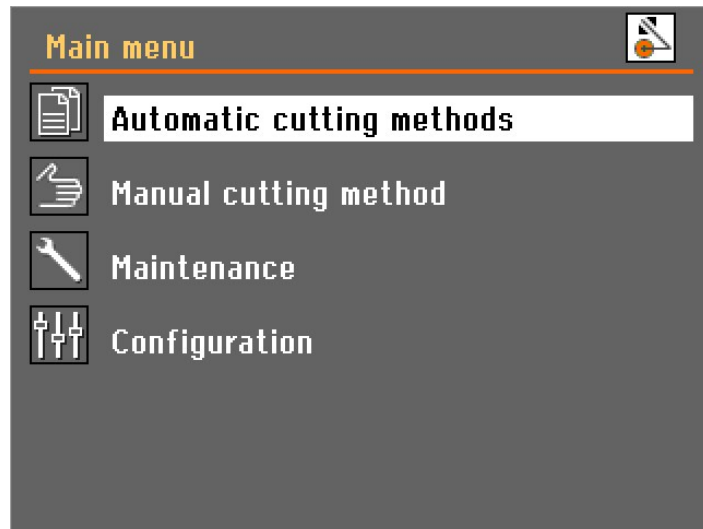
A kijelző alsó részén láthatók a motor adatai:

- **Load %** (Terhelési %): Motorterhelés.
- **Temp %** (Hőmérséklet %): A motor hőmérséklete.

A megjelenített értékek relatív (%) értékek.

#### A vágási mód módosítása

A Discotom-100 két vágási móddal rendelkezik: **Automatikus** és **kézi**.



- Válassza ki a használni kívánt módot a **Main menu** (Főmenü) menüben.

#### **A vágási paraméterek módosítása**

Automatikus forgácsolási üzemmódban a gép a kiválasztott vágási paraméterértékeket alkalmazza:

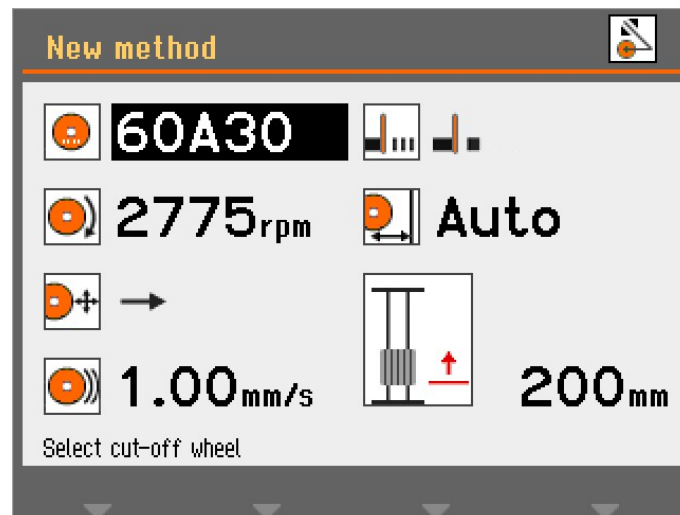
- **Tárcsa típusa**
- **Tárcsa fordulatszáma**
- **Vágási mód**
- **Előtolási sebesség**
- **MultiCut** (csak automatikus x-asztallal)
- **Leállítási mód**

A paraméterek értékeinek módosítása:

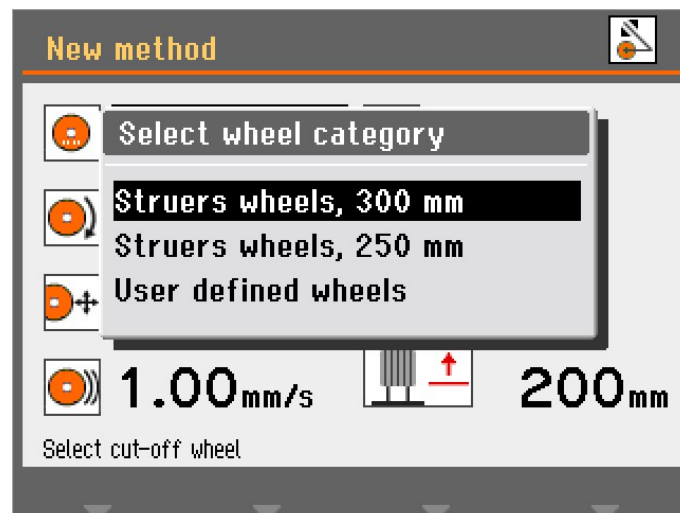
1. A gombbal válassza ki a vágási paramétert.
2. Forgassa el a gombot a paraméter értékének módosításához.
3. Nyomja meg a gombot az új érték tárolásához.

#### **Vágótárcsa**

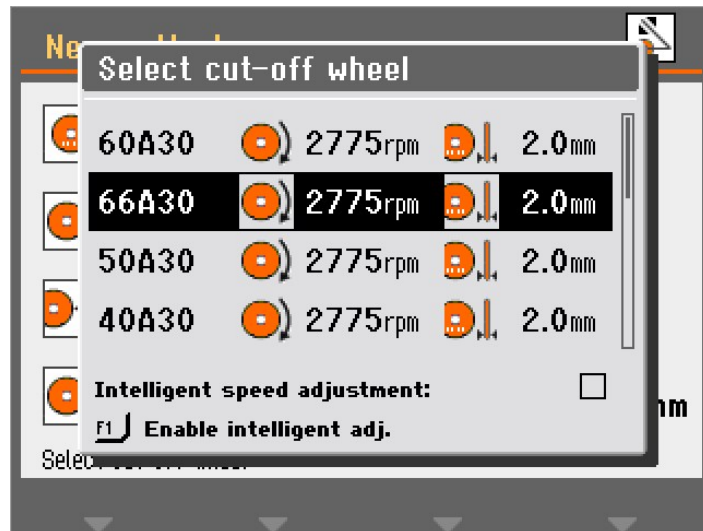
A vágótárcsa kiválasztása vagy módosítása:



1. Válassza ki a **vágótárcsa** paramétert.



2. Válasszon ki egy tárcsakategóriát.

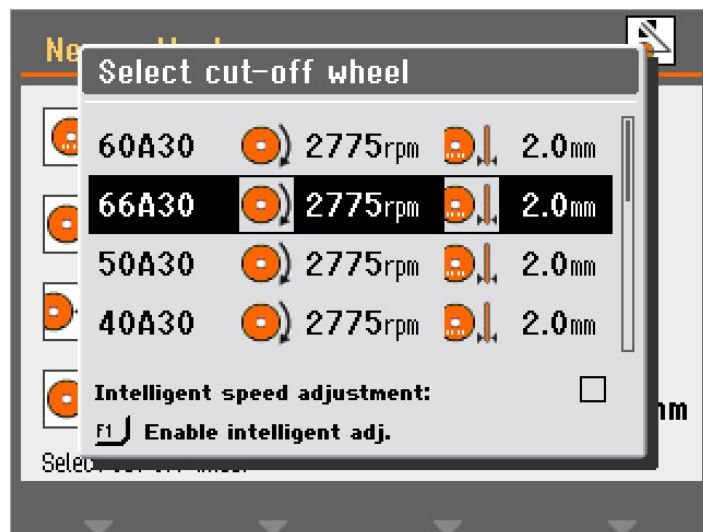


3. Válasszon egy vágótárcsát a listából.

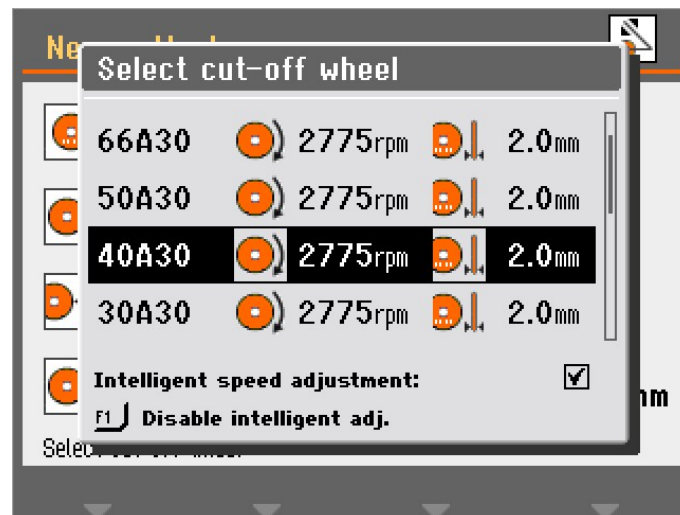
Ekkor megjelenik a kiválasztott vágótárcsa, és meghatározásra kerül a tárcsa fordulatszáma.

### Intelligens sebességbeállítás

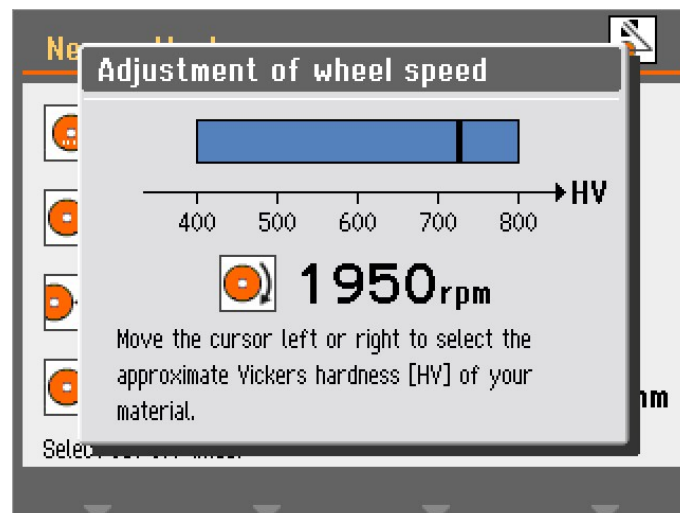
Az intelligens, előre meghatározott fordulatszám-beállítás használatához:



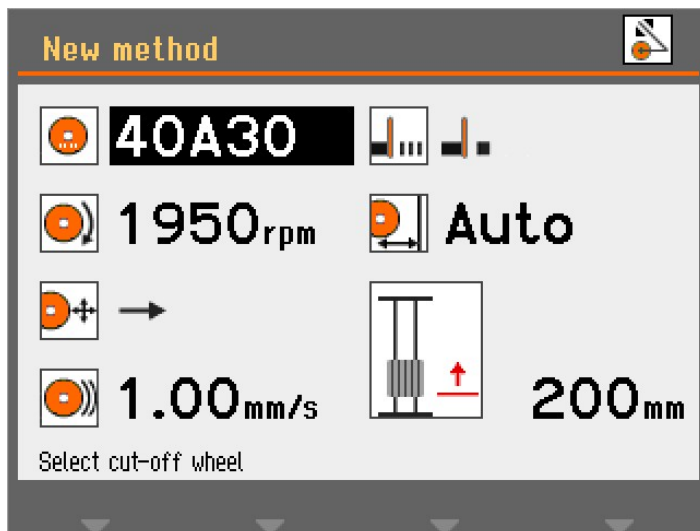
1. Nyomja meg az F1 gombot a **Select cut-off wheel** Vágótárcsa kiválasztása menüben az intelligens beállítás engedélyezéséhez.



2. Válasszon ki egy vágótárcsát a fordulatszám beállításához.



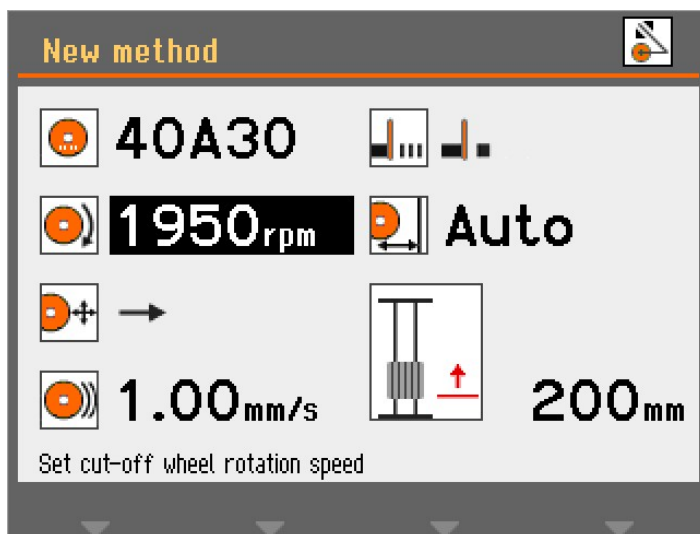
3. Válassza ki a vágni kívánt anyag Vickers-keménységét. A vágótárcsa fordulatszám-beállítása ennek megfelelően módosul.



- 4. Nyomja meg a gombot az érték tárolásához.

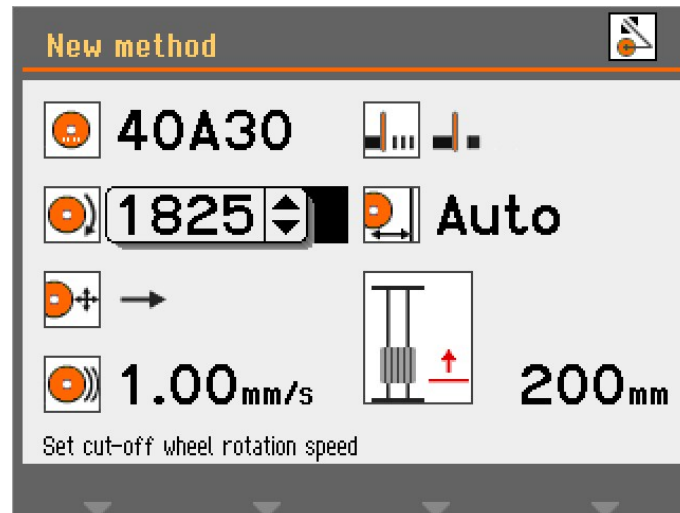
**Tárcsa fordulatszáma**

A vágótárcsa fordulatszámának módosítása:



- 1. Válassza ki a fordulatszám paramétert.

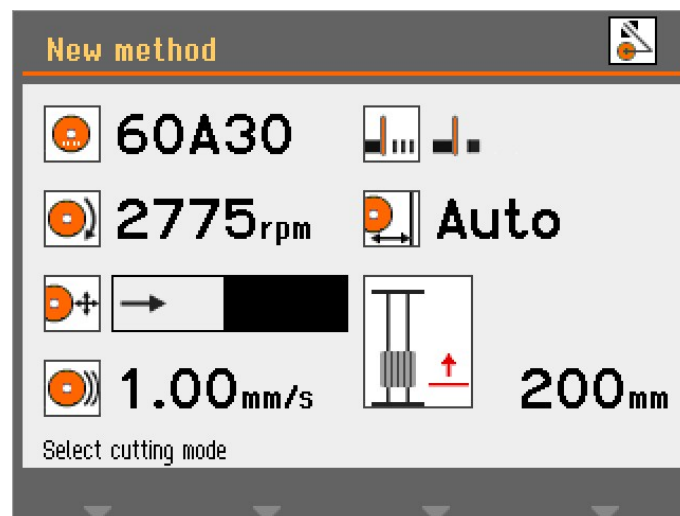




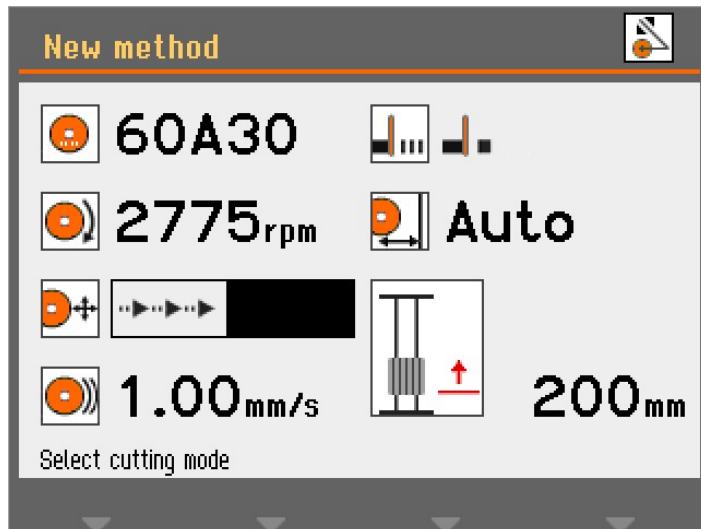
2. A gombbal állítsa be a tárcsa fordulatszámát (1500–3000 fordulat/perc).

### Vágási mód

A vágási mód módosítása:



1. Válassza ki a vágási mód paramétert.



2. Nyomja meg a gombot a vágási mód módosításához.

**Közvetlen vágás**

A közvetlen vágás a normál és leggazdaságosabb vágási mód, és a legtöbb vágási művelethez használható.



**Ütvevágás**

Az ütvevágás akkor használható, ha nem lehet megfelelő vágótárcsát alkalmazni egy adott anyaghoz, és a lecsiszolt anyag eltömíti a tárcsát, vagy a tárcsa nem kopik eléggé.

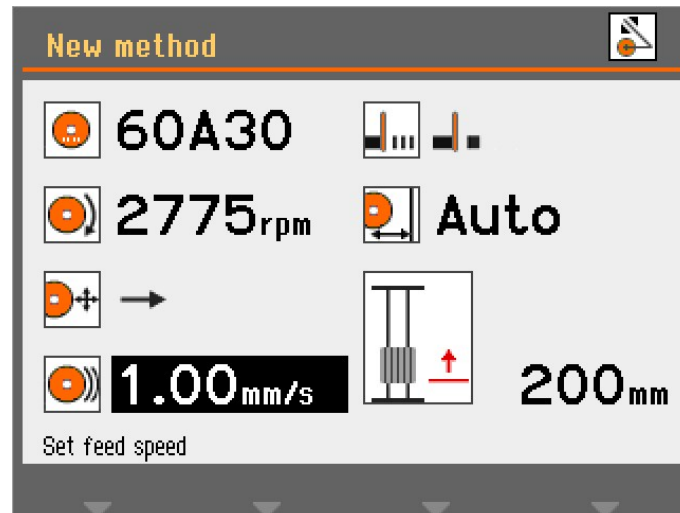


Az ütvevágás gyakran felgyorsítja a vágóasztalt, és így nagyobb sebességgel mozgatja a munkadarabot a vágótárcsához. Ez lebontja a tárcsát, és friss és éles csiszolószemcséket szabadít fel, amelyek megfelelően működhetnek.

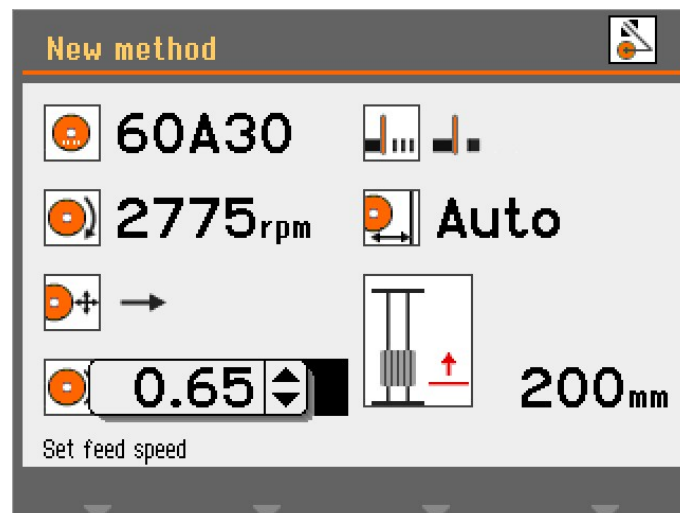
Az ütvevágás nagyobb tárcsakopást eredményezhet, de csökkenti a munkadarab túlmelegedésének kockázatát, amely egyébként helytelen tárcsa/anyag kombinációnál fordulhat elő.

**Előtolási sebesség**

Az előtolási sebesség beállítása:



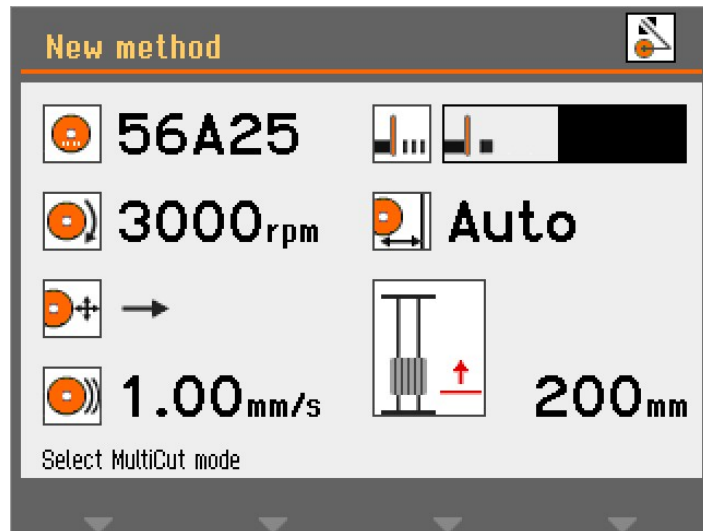
1. Válassza ki az előtolási sebesség paramétert.



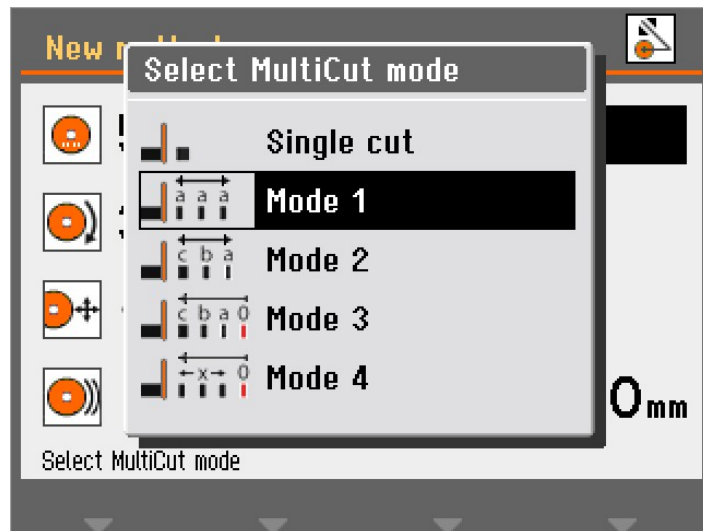
2. A gombbal módosíthatja és fogadhatja el a beállításokat.

### MultiCut (Opcionális)

A **MultiCut** mód kiválasztása:



1. Válassza ki a **MultiCut** paramétert.



2. Válassza ki a kívánt beállítást.



**Single cut**    Ki  
(Egyetlen vágás)



**Mode**                    Vágjon legfeljebb 10 azonos vastagságú szeletet  
(Üzem mód) 1



**Mode**                    Vágjon legfeljebb 10 különböző vastagságú szeletet  
(Üzem mód) 2



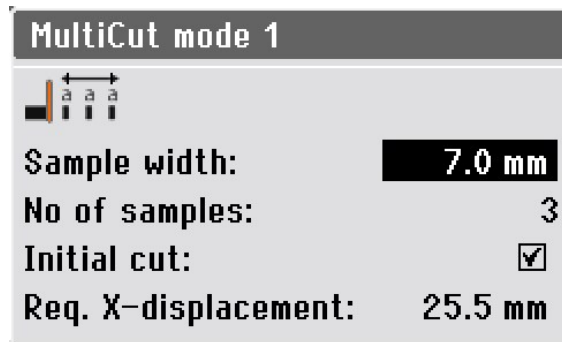
**Mode** (Üzem mód) **3** Vágjon fel legfeljebb 10 különböző vastagságú szeletet egy közös nullpozícióból számítva



**Mode** (Üzem mód) **4** A vágások vastagságát állítsa be a joystick mozgatásával, majd nyomja meg az Enter billentyűt a vágás helyzetének beállításához

### MultiCut 1

**MultiCut 1** módban akár 10 azonos szélességű mintát is vághat.

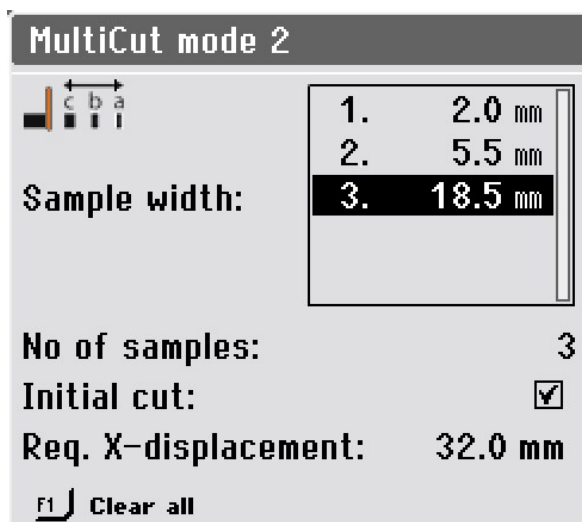


### Paraméterek

|                                                     |                                                                                                                                                                                                                                                                       |
|-----------------------------------------------------|-----------------------------------------------------------------------------------------------------------------------------------------------------------------------------------------------------------------------------------------------------------------------|
| <b>Sample width</b> (Minta szélessége)              | Beállítja a vágandó minták szélességét.                                                                                                                                                                                                                               |
| <b>No of samples</b> (Minták száma)                 | Beállítja a vágandó minták számát.                                                                                                                                                                                                                                    |
| <b>Initial cut</b> (Első vágás)                     | Válassza ezt a paramétert, ha a minták vágásának megkezdése előtt egy kezdeti vágást kell végeznie. Ez egy olyan selejtmintát vág, amelyet nem fog tudni felhasználni. Például, ha a munkadarabnak olyan egyenetlen éle van, amely alkalmatlanná teszi első mintának. |
| <b>Req. X-displacement</b> (Szükséges X elmozdulás) | Ez a paraméter automatikusan kiszámításra kerül, és a paraméterbeállítások alapján megjeleníti az x-asztnak a minták vágásához szükséges mozgását.                                                                                                                    |

### MultiCut 2

**MultiCut 2** módban akár 10 különböző szélességű mintát is vághat.



### Paraméterek

|                                                     |                                                                                                                                                                                                                                                                       |
|-----------------------------------------------------|-----------------------------------------------------------------------------------------------------------------------------------------------------------------------------------------------------------------------------------------------------------------------|
| <b>Sample width</b> (Minta szélessége)              | Beállítja a vágandó minták szélességét.                                                                                                                                                                                                                               |
| <b>No of samples</b> (Minták száma)                 | Beállítja a vágandó minták számát.                                                                                                                                                                                                                                    |
| <b>Initial cut</b> (Első vágás)                     | Válassza ezt a paramétert, ha a minták vágásának megkezdése előtt egy kezdeti vágást kell végeznie. Ez egy olyan selejtmintát vág, amelyet nem fog tudni felhasználni. Például, ha a munkadarabnak olyan egyenetlen éle van, amely alkalmatlanná teszi első mintának. |
| <b>Req. X-displacement</b> (Szükséges X elmozdulás) | Ez a paraméter automatikusan kiszámításra kerül, és a paraméterbeállítások alapján megjeleníti az x-asztnak a minták vágásához szükséges mozgását.                                                                                                                    |



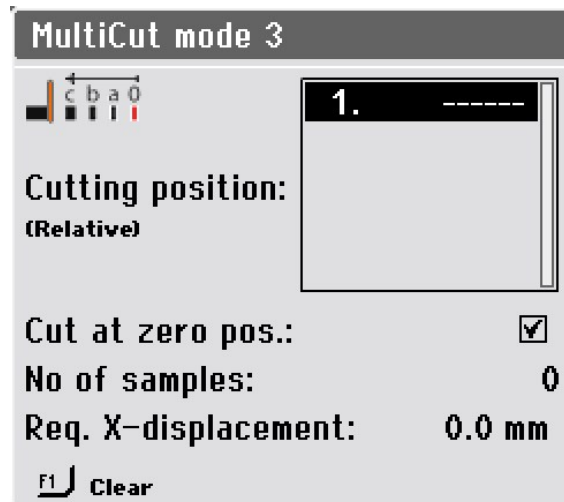
**Tipp**  
Nyomja meg az F1 billentyűt az összes mintaérték törléséhez és a menü alapértelmezett értékeinek visszaállításához.

### MultiCut 3

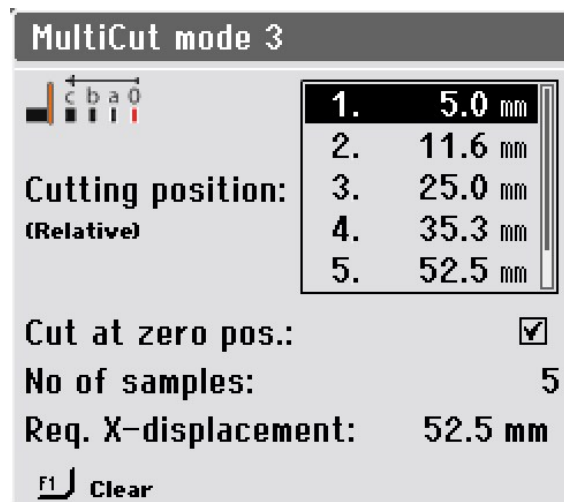
**MultiCut 3** módban akár 10 mintát is kivághat nullpozícióból vagy a kiindulási helyzettől eltérő relatív távolságban.

A távolságokat manuálisan kell megadni.

A távolságok beállítása:



1. Válassza a **Mode (Üzemmód)3** lehetőséget a **Select MultiCut mode** (Válassza ki a MultiCut üzemmódot) menüben.



2. Válassza ki a vágási pozíciókat.

### Paraméterek

**Cutting position (Relative)** (Vágási pozíció (relatív)) Ez a paraméter határozza meg a vágások helyzetét. Az értékek a nulla pozíciótól való relatív távolságot mutatják.

**Cut at zero pos.** (Vágás nulla pozícióban) Válassza ezt a paramétert, ha nullpozícióban szeretné végezni a kezdeti vágást. Ellenkező esetben a gép az 1. pozícióban kezdi meg a vágást.

**No of samples** (Minták száma) Beállítja a vágandó minták számát.



**Tipp**  
Nyomja meg az F1 gombot a menüben a kiemelt érték törléséhez.  
Ha a kurzor a Vágási pozíció mezőn kívül helyezkedik el, az F1 az összes pozíciót törli.

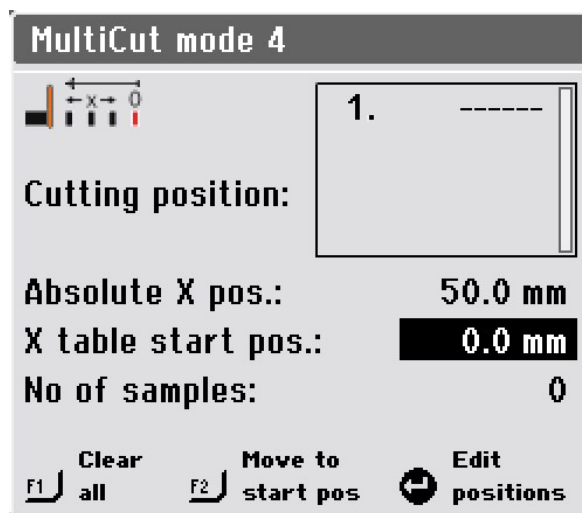
**Req. X-displacement**  
(Szükséges X elmozdulás)

Ez a paraméter automatikusan kiszámításra kerül, és a paraméterbeállítások alapján megjeleníti az x-asztalnak a minták vágásához szükséges mozgását.

#### MultiCut 4

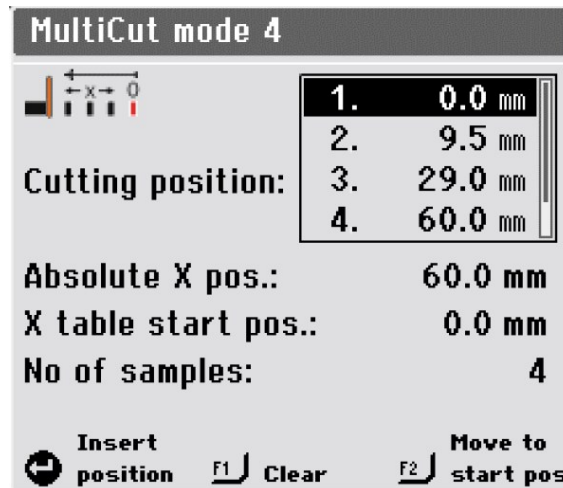
**MultiCut 4** módban nullpozícióból vagy a kiindulási helyzettől eltérő relatív távolságban is végezhet vágást. Adja meg a távolságokat úgy, hogy az X-asztal segítségével a munkadarabot a vágótárcsa elé helyezi, oda, ahol a mintát le kívánja vágni, majd jegyezze fel ezt a pozíciót.

A távolságok beállítása:



1. Helyezze a munkadarabot viszonylag közel a vágótárcsához, és rögzítse azt.
2. A joystick segítségével mozgassa az X-asztalt abba a helyzetbe, ahol az első vágást el kell végezni.





3. Nyomja meg a gombot az aktuális pozíció vágási pozícióként való megadásához.
4. Ismétlje meg a lépéseket az összes minta vágási pozíciójának megadásához.

### Paraméterek

|                                                                  |                                                                                                                                                                                                                            |
|------------------------------------------------------------------|----------------------------------------------------------------------------------------------------------------------------------------------------------------------------------------------------------------------------|
| <b>Cutting position (Relative)</b><br>(Vágási pozíció (relatív)) | Ez a paraméter határozza meg a vágások helyzetét. Az értékek a nulla pozíciótól való relatív távolságot mutatják.                                                                                                          |
| <b>Absolute X pos.</b> (Abszolút X pozíció)                      | Az X-asztal tényleges abszolút pozíciója                                                                                                                                                                                   |
| <b>X-table start pos.</b> (X-tábla kezdőpozíciója)               | Itt finomhangolhatja a kiindulási helyzetet, ha a munkadarab nem teljesen pontosan illeszkedik a befogás során.<br><br>Ha módosítja ennek a paraméternek az értékét, az összes többi pozíció is ennek megfelelően frissül. |
| <b>No of samples</b> (Minták száma)                              | Beállítja a vágandó minták számát.                                                                                                                                                                                         |



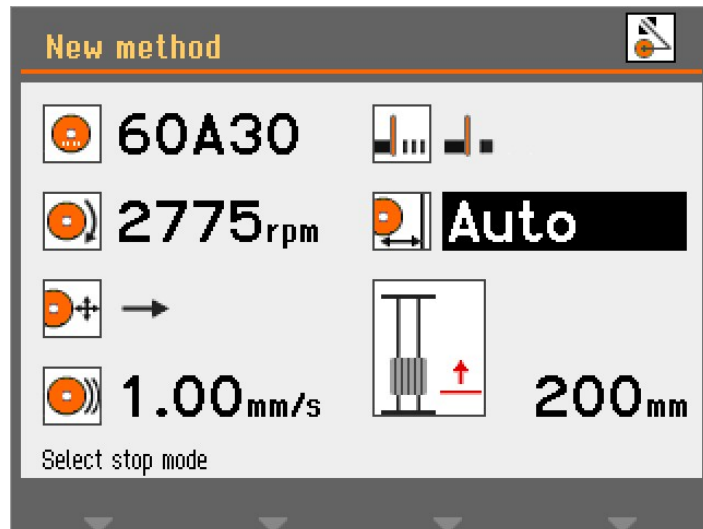
**Tipp**  
Nyomja meg az F1 gombot a menüben a kiemelt érték törléséhez.  
Ha a kurzor a Vágási pozíció mezőn kívül helyezkedik el, az F1 az összes pozíciót törli.



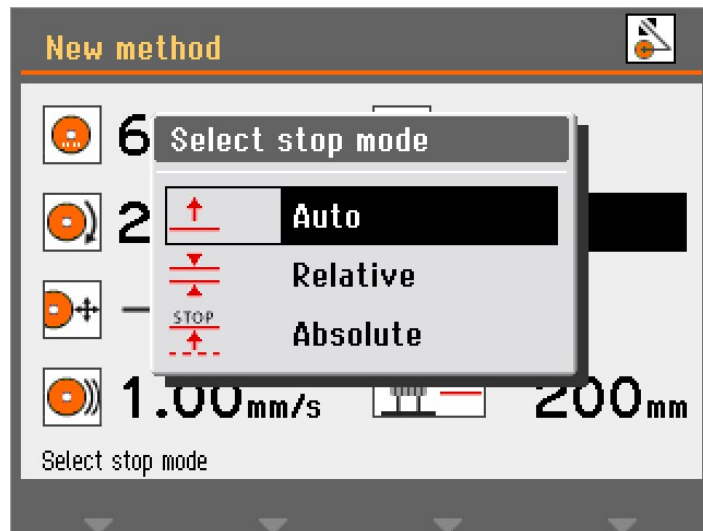
**Tipp**  
Nyomja meg az F2 billentyűt az X-asztal mozgatásához, amíg a minta kezdő pozícióba nem kerül.

### 6.4.8 Leállítási módok

Leállítási mód kiválasztása:



1. Válassza ki a leállítási mód paramétert.



2. Válassza ki a kívánt beállítást.

A Discotom-100 3 leállítási móddal rendelkezik:

- **Auto** (Automatikus)
- **Relative** (Relatív)
- **Absolute** (Abszolút)

**Auto (Automatikus)**

Ha a **Auto** (Automatikus) leállítási mód van kiválasztva, a gép automatikusan leáll a munkadarab átvágása után. Javasoljuk, hogy ezt az üzemmódot normál vágáshoz használja.



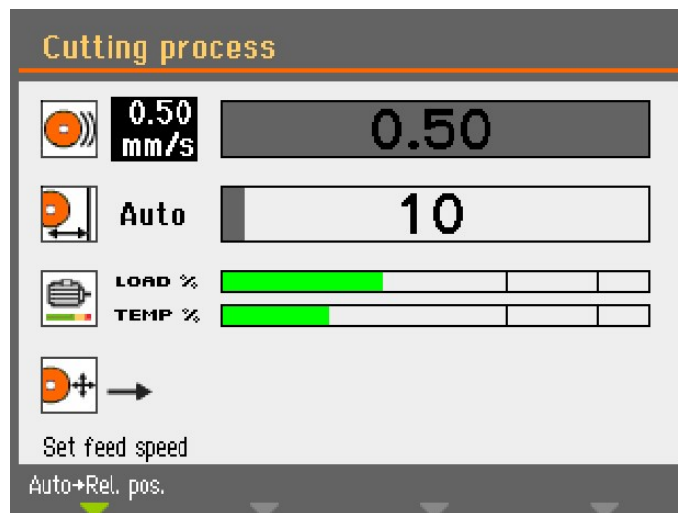
#### Megjegyzés

Nem javasoljuk, hogy **Auto** (Automatikus) leállítást használjon csövek vagy más munkadarabok vágásakor, amelyek nem túl sűrűek vagy merevek. Helyette használja a következők valamelyikét: **Relative** (Relatív) vagy **Absolute** (Abszolút).

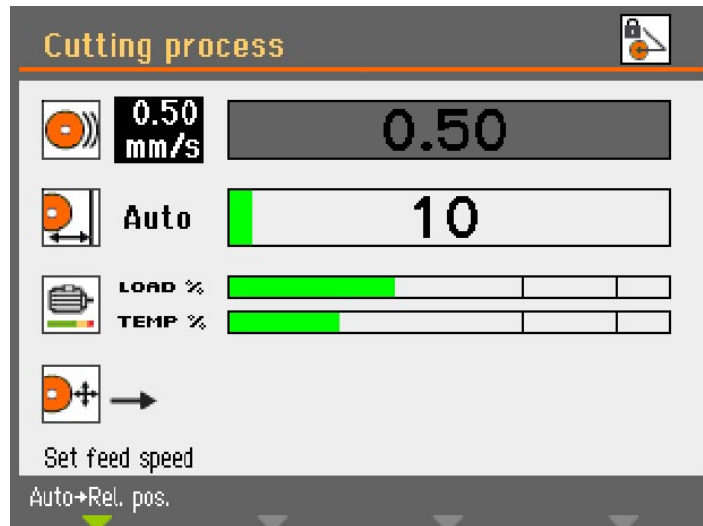
Az automatikus leállítás funkció a vágótárcsa motorja által használt elektromos áram ellenőrzésén alapul. Az automatikus leállítás megfelelő működéséhez két kritériumnak kell teljesülnie:

- A vágási művelet kezdetén használt áramnak meg kell haladnia a minimális értéket. Ha nem haladja meg, az automatikus leállítást nem engedélyezi a rendszer.
- A vágási művelet során felhasznált áramnak a minimális érték felett kell maradnia. Ha ez ezen érték alá esik, a vágás leáll.

Egyes mintákban (például csövekben) az áram a minimális érték alá eshet, amikor a cső fala átvágásra kerül, és a vágási művelet eléri a cső közepét (üreges részét). Ha ez megtörténik, a vágás akkor is leáll, ha a mintát még nem vágták át teljesen.



A vágási folyamat megkezdésekor a vágóasztal haladását jelző sáv szürke, amíg a motor áramerőssége meg nem haladja a kívánt értéket. Ezután a sáv zöldre vált, jelezve, hogy a **Auto** (Automatikus) mód engedélyezve van.

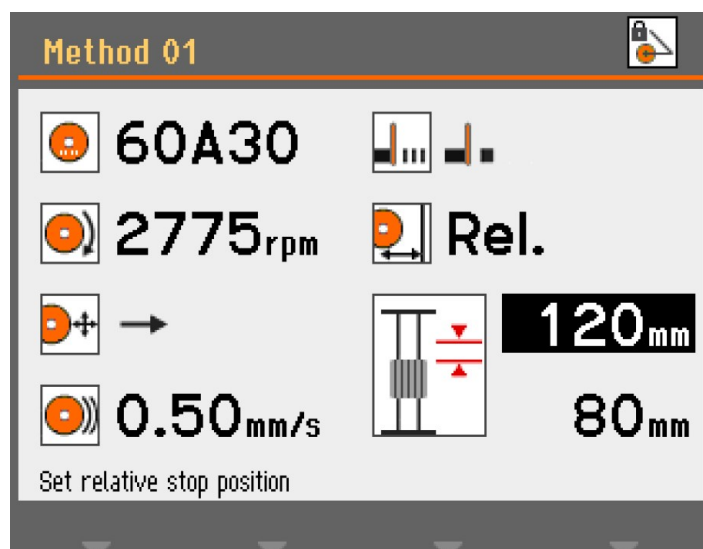


Amikor a motoráram ezután a megadott minimális érték alá esik, a sáv színe szürkére változik, és a vágás leáll.

Ha csak egy nagyon kis keresztmetszet marad a végén, a vágás megállhat, mielőtt a munkadarabot teljesen átvágná. Ebben az esetben a **Configuration** (Konfigurálás) / **Options** (Opciók) menüpontban megadhat egy további vágási távolságot, hogy biztosítsa a munkadarab teljes átvágását. Ez különösen hasznos a **MultiCut** használatakor.

### Relative (Relatív)

Az Y-asztal úgy van beállítva, hogy a vágás kezdetéhez képesti pozícióban álljon meg. A leállítási pozícióba való állás után (hozzávetőleges mintaméret+tárcsakopás) a vágási folyamat leáll, amint elérte a megadott pozíciót. A pozicionálási tartomány (asztalmozgás) 0–200 mm.

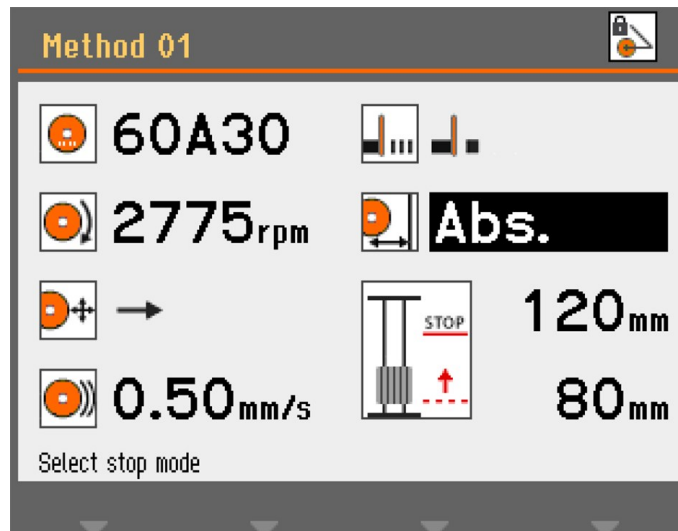


Ha a relatív leállítási pozíciót olyan értékre állítja, amely meghaladja a lehetséges asztalmozgást, a megjelenített érték automatikusan a lehető legnagyobb értékre csökken, ha megnyomja az Enter

billentyűt. Ha az Y-asztalt a vágókamra eleje felé mozgatja, az növeli az mozgástartományt, és ez automatikusan frissíti a relatív leállítási adatokat.

### Absolute (Abszolút)

Az Y-asztal úgy van beállítva, hogy a nullpozícióból mért rögzített helyzetben álljon meg, amikor a vágóasztal a vágókamra legelején van. A pozicionálási tartomány 0–200 mm.



### 6.4.9 Motorterhelés és hőmérséklet-kijelzés

A megjelenített motorterhelési és hőmérsékletértékek relatív százalékos (%) értékek.

#### Kézi vágási mód

A **Load %** (Terhelési %) és a **Temp %** (Hőmérséklet %) kijelzők azt jelzik, hogy mekkora erő hat a munkadarabra, és hogy mennyire forró a motor. A nagyobb erő alkalmazásával a motor terhelése megnő, ami magasabb hőmérsékletet eredményez.

A hosszabb ideig alkalmazott nagy erő hatására a motor hőmérséklete meghaladhatja a biztonságos üzemi határértéket. A gép ekkor automatikusan leállítja a vágást, hogy megakadályozza a motor károsodását.

A nagyobb erő hosszú ideig történő alkalmazása szintén lerövidítheti a vágótárcsa élettartamát.

#### Automatikus vágási mód

Túlterhelés esetén a OptiFeed funkció automatikusan csökkenti az adagolási sebességet.

#### OptiFeed

Ez a funkció megvédi a gépet a motor folyamatos túlterhelése miatti károsodástól.

Ha az előtolási sebesség túl magasra van állítva és a motor túl van terelve:

- Az előtolási sebesség 20%-kal csökken.
- Ha a motorterhelés még mindig túl magas, az előtolási sebesség ismét 20%-kal csökken.

- Ezt legfeljebb 4 alkalommal végezhető el, amíg az előtolási sebesség az előre beállított értéknek csak a 20%-a lesz.
- Ha a motor még mindig túlterhelt, a vágási folyamat leáll.
- Ha a motor ismét normál terheléssel működik, az előtolási sebességet fokozatosan, az eredeti előtolási sebesség 10%-ának megfelelő lépésekben addig növeljük, amíg az előre beállított előtolási sebességet el nem érjük anélkül, hogy a motor túlterhelődne.

#### 6.4.10 A vágási folyamat elindítása



##### FIGYELMEZTETÉS

A gépet nem szabad robbanásveszélyes és/vagy gyúlékony anyagokhoz, illetve olyan anyagokhoz használni, amelyek nem stabilak megmunkálás, melegítés vagy nyomás alatt.



##### HŐVESZÉLY

Viseljen megfelelő védőkesztyűt, hogy megvédje ujjait a csiszolóanyagoktól és a meleg/éles mintáktól.



##### VIGYÁZAT

Vágás előtt ellenőrizze, hogy a védőburkolat teljesen működőképes állapotban van-e.



##### VIGYÁZAT

Lézersugárzás. Ne nézzen bele a sugárba, és ne tegye ki a lézernek a teleszkópos optika használóit sem. 2M osztály lézertermék.



#### Automatikus vágás

A vágótárcsa mozdulatlan, és a vágóasztal mozog.

#### Kézi vágás

A vágóasztal álló helyzetben van, és a kezelő mozgatja a vágótárcsát.

#### Automatikus vágás

1. Rögzítse a munkadarabot.
2. Engedje ki a vágókar fékjét.
3. Engedje le a vágótárcsát a vágófogantyú lefelé húzásával, amíg a vágótárcsa készen nem áll a munkadarab vágására.
4. Aktiválja a vágókar fékjét.
5. A munkadarab és a vágótárcsa igazításához nyomja meg a rögzítve tartandó gombot, a joystick segítségével pedig a vágóasztalt pozícionálhatja.
6. Csupkja be a gép fedelét.
7. Válasszon egy módszert az **Automatikus vágási módszerek** menüben.

8. Nyomja meg a Start gombot. A vágótárcsa forogni kezd, és megindul a hűtővíz keringése is. A vágóasztal az előre beállított előtolási sebességgel a vágótárcsa felé mozog.
9. A munkadarab átvágásakor vagy a beállított ütközési helyzet elérésekor a vágótárcsa automatikusan leáll. A visszatérési helyzet beállításától függően a vágóasztal visszatér oda, ahol a vágás megkezdődött (**Start** (Indítás)), vagy ott marad, ahol van (**Stay** (Marad)).



**Tipp**  
Vágás közben az Y-asztal joystickjának lefelé nyomásával mozgathatja el a mintát a vágótárcsától.

### Kézi vágás

1. Rögzítse a munkadarabot.
2. Engedje ki a vágókar fékjét.
3. A munkadarab és a vágótárcsa igazításához nyomja meg a rögzítve tartandó gombot, a joystick segítségével pedig a vágóasztalt pozicionálhatja.



**Tipp**  
Helyezze a munkadarabot finoman a vágótárcsa közepe elé.

4. Csukja be a gép fedelét.
5. Válasszon egy módszert a **Kézi vágási módszerek** menüben.
6. Nyomja meg a Start gombot. A vágótárcsa forogni kezd, és megindul a hűtővíz keringése is.
7. Húzza le a vágófogantyút, és hagyja, hogy a vágótárcsa bedolgozza magát a munkadarabba. Növelje az erőt és kezdje meg a vágást.
8. Csökkentse az erőt, amikor a vágótárcsa már majdnem átvágta a munkadarabot.
9. Amikor a vágótárcsa átvágta a munkadarabot, tolja vissza a vágófogantyút a felső helyzetébe.
10. Nyomja meg a Stop gombot a gép leállításához.



**Megjegyzés**  
Kézi vágáskor használja a motor terhelési adatait a munkadarabra ható erő megfigyelésére.

### A kézi és automatikus működés kombinálása

A kézi és az automatikus vágási módok kombinálásához:

1. Vágjon bele a munkadarabba a **kézi vágási módszerrel**.
2. Nyomja meg a Stop gombot a gép leállításához.
3. Aktiválja a vágókar fékjét, hogy a kart ebben a helyzetben rögzítse, válassza ki az **automatikus vágási módszert**, és folytassa automatikus üzemmódban. A munkadarab a vágótárcsa felé mozog.



**Megjegyzés**  
Ellenőrizze, hogy a hűtőfolyadék egyenletesen áramlik-e a fűvókákból.

### 6.4.11 A vágási folyamat leállítása

A vágási folyamat során bármikor leállíthatja a vágási folyamatot.



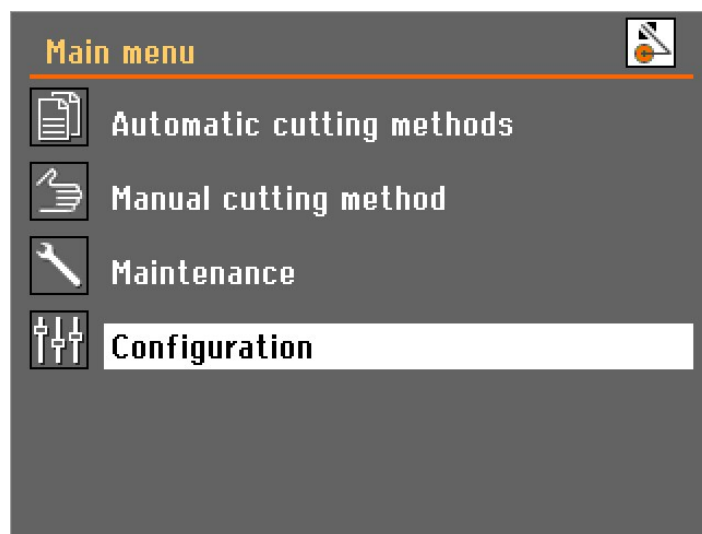
Megjegyzés

A vágótárcsa leállíthat, ha a fordulatszámot a legalacsonyabb fokozatra állítja. Ne használja ezt a funkciót a vágási folyamat leállítására.

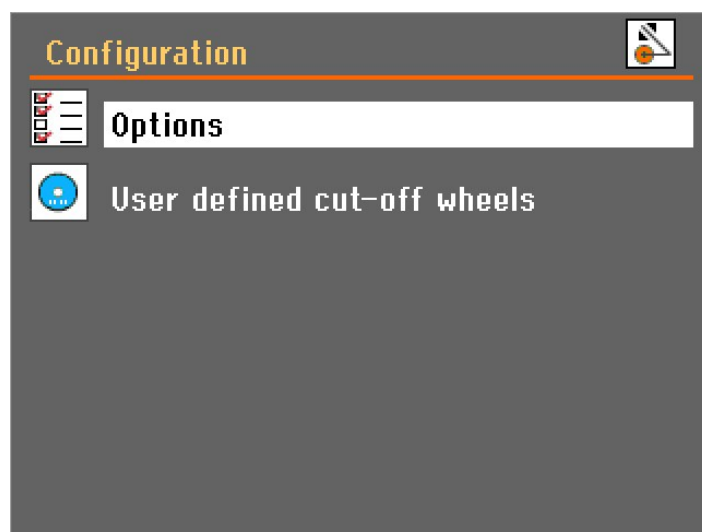
Nyomja meg a Leállítás gombot a vágótárcsa leállításához.

## 6.5 Configuration (Konfigurálás)

### 6.5.1 Options (Opciók)

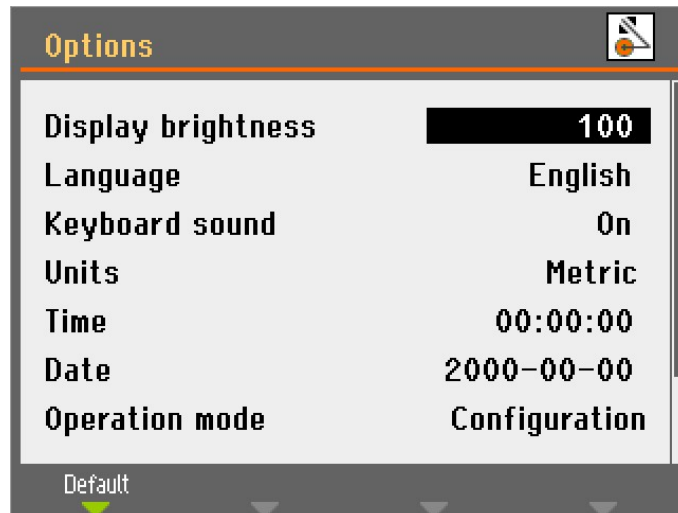


1. Válassza ki az **Configuration** (Konfigurálás) elemet itt: **Main menu** (Főmenü).



2. Nyissa meg a **Options** (Opciók) menüt.





### Paraméterek

|                                                  |                                                                                                                                                        |
|--------------------------------------------------|--------------------------------------------------------------------------------------------------------------------------------------------------------|
| <b>Display brightness</b><br>(Kijelző fényereje) | A kijelző kontrasztbeállításai egyéni preferenciák szerint állíthatók be (0–100-as tartomány).                                                         |
| <b>Language</b> (Nyelv)                          | A választható nyelvek közé tartozik az angol (alapértelmezett), német, francia, spanyol, japán, kínai, olasz, orosz, koreai, japán, orosz vagy koreai. |
| <b>Keyboard sound</b><br>(Billentyűhang)         | A billentyűzet hangja a következőkre állítható: <b>On</b> (Be) vagy <b>Off</b> (Ki). Alapértelmezett: <b>On</b> (Be).                                  |
| <b>Units</b> (Mértékegységek)                    | A kijelzőpanelen az <b>előtolási</b> és a <b>leállási</b> értékei beállíthatók úgy, hogy mm-ben (alapértelmezett) vagy hüvelykben jelenjenek meg.      |
| <b>Time</b> (Idő)                                | Állítsa be az időt, hogy a naplófájlokban helyes időpont szerepeljen.                                                                                  |
| <b>Date</b> (Dátum)                              | Állítsa be a dátumot, hogy a naplófájlokban helyes dátum szerepeljen.                                                                                  |

### Paraméterek

|                                                  |                                                                                                                                                                                                                                                                                                                                                                                                                                                                                                                                                                                                                           |
|--------------------------------------------------|---------------------------------------------------------------------------------------------------------------------------------------------------------------------------------------------------------------------------------------------------------------------------------------------------------------------------------------------------------------------------------------------------------------------------------------------------------------------------------------------------------------------------------------------------------------------------------------------------------------------------|
| <b>Operation mode</b><br>(Üzem mód)              | 3 különböző működési mód létezik, amelyek különböző szintű hozzáférést biztosítanak a paraméterekhez: <ul style="list-style-type: none"> <li>– <b>Configuration</b> (Konfigurálás): Teljes körű működés, hozzáférés minden paraméterhez.</li> <li>– <b>Development</b> (Fejlesztés): Korlátozott hozzáférés a paraméterekhez a <b>Options</b> (Opciók) menüben.</li> <li>– <b>Production</b> (Termelés): Nincs hozzáférés a paraméterekhez a <b>Display brightness</b> (Kijelző fényereje), <b>Keyboard sound</b> (Billentyűhang) és <b>Additional cutting distance</b> (További vágási távolság) kivételével.</li> </ul> |
| <b>Return position</b><br>(Visszatérési pozíció) | A vágás vagy a Stop gomb megnyomása után a vágótárcsa visszatérő mozgása két különböző módban állítható be: <ul style="list-style-type: none"> <li>– <b>Start</b> (Indítás): Az Y-asztal automatikusan visszahúzódik az eredeti pozícióba, amikor megnyomja a Start gombot.</li> <li>– <b>Stay</b> (Marad): Az Y-asztal nem mozdul el a vágás után.</li> </ul>                                                                                                                                                                                                                                                            |



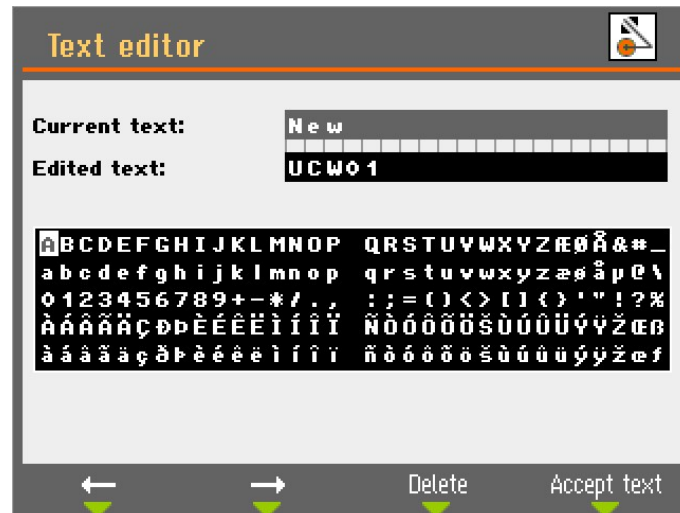
Megjegyzés  
Bakelitkötésű gyémánt vagy CBN vágótárcsákhoz használja a **Stay** (Marad) funkciót, mivel a visszahúzás tönkretelheti a vágótárcsa peremét.

|                                                              |                                                                                                                                                                                                                                                                                                                                                                                                                                                            |
|--------------------------------------------------------------|------------------------------------------------------------------------------------------------------------------------------------------------------------------------------------------------------------------------------------------------------------------------------------------------------------------------------------------------------------------------------------------------------------------------------------------------------------|
| <b>Additional cutting distance</b> (További vágási távolság) | A <b>Auto</b> (Automatikus) Stop gomb használatakor a vágás akkor áll le, amikor a motoráram egy bizonyos szint alá csökken.<br><br>Kis keresztmetszetű munkadarabok vágásakor a <b>Auto</b> (Automatikus) stop a nagyon alacsony motoráram miatt túl korán állítja le a vágási folyamatot. Ebben az esetben megadhat egy további vágási távolságot, hogy biztosítsa a munkadarab teljes átvágását. 0–25 mm közötti kiegészítő vágási távolság adható meg. |
|--------------------------------------------------------------|------------------------------------------------------------------------------------------------------------------------------------------------------------------------------------------------------------------------------------------------------------------------------------------------------------------------------------------------------------------------------------------------------------------------------------------------------------|

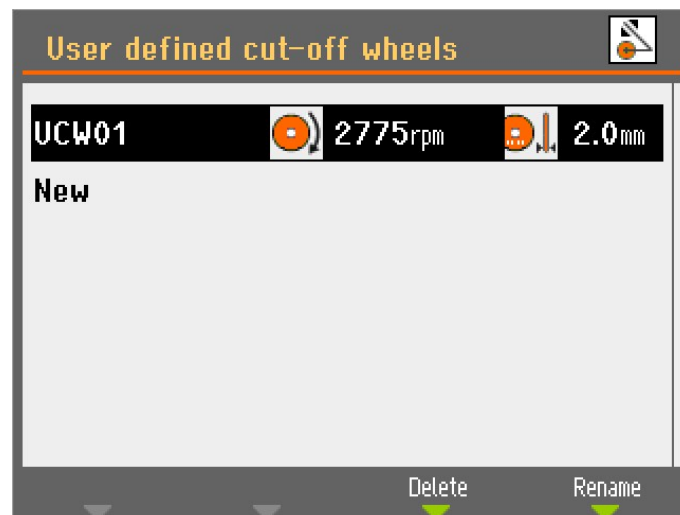
#### 6.5.2 User defined cut-off wheels (Felhasználó által meghatározott vágótárcsák)

Új vágótárcsa beállítása:

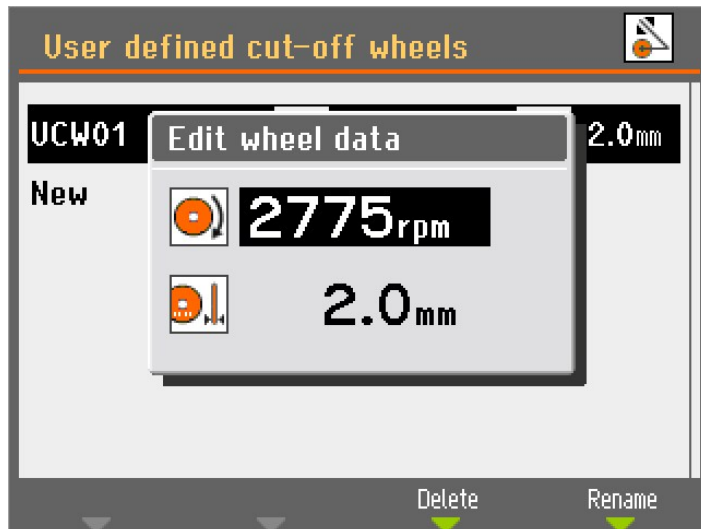
1. Válassza a **New** (Új) elemet a **User defined cut-off wheels** (Felhasználó által meghatározott vágótárcsák) menüben.



2. Adjon nevet a vágótárcsának, vagy nyomja meg az F4 billentyűt a javaslat elfogadásához (UCW: **User defined cut-off wheels** (Felhasználó által meghatározott vágótárcsák)).



3. Válassza ki az újonnan létrehozott vágótárcsát.



4. A gombbal módosíthatja és fogadhatja el a beállításokat.
5. A módosítások mentéséhez nyomja meg az Esc billentyűt.

### 6.5.3 Funkciók visszaállítása

Bizonyos funkciók gyári beállításainak visszaállításához lépjen a **Maintenance** (Karbantartás) menü **Reset functions** (Funkciók visszaállítása) menüpontjára:

#### Módszerek visszaállítása

Válassza ki **Reset methods** az összes vágási mód együttes törléséhez.



Megjegyzés  
Ez a művelet nem vonható vissza.

#### Konfiguráció visszaállítása

1. Válassza a **Reset configuration** (Konfiguráció visszaállítása) elemet az összes konfigurációs paraméter alapértelmezett értékre való visszaállításához.
2. Kapcsolja ki, majd ismét be a gépet, és konfigurálja újra a beállításokat.

## 6.6 A vágási eredmények optimalizálása

| Question                                                    | Válasz                                                                                                                 | Megjegyzések               |
|-------------------------------------------------------------|------------------------------------------------------------------------------------------------------------------------|----------------------------|
| Hogyan kerülhetem el a minta elszíneződését vagy megégését? | Csökkentse a fordulatszámot.<br>Ha a csökkentett fordulatszám nem oldja meg a problémát, váltson lágyabb vágótárcsára. | Fokozott kerékkopást okoz. |

| Question                                                                 | Válasz                                                                                                                                                    | Megjegyzések                                                                                                       |
|--------------------------------------------------------------------------|-----------------------------------------------------------------------------------------------------------------------------------------------------------|--------------------------------------------------------------------------------------------------------------------|
| Hogyan kerülhetem el az egyenetlen vágásokat?                            | Csökkentse a fordulatszámot.<br>Csökkentse az előtolási sebességet!                                                                                       | Fokozott kerékkopást okoz.                                                                                         |
| Hogyan kerülhetem el az anyag elkenődését?                               | Csökkentse a fordulatszámot.                                                                                                                              | Fokozott kerékkopást okoz.                                                                                         |
| Hogyan kerülhetem el, hogy sorja keletkezzen?                            | Használjon lágyabb vágótárcsát.<br>Rögzítse a munkadarabot a vágótárcsa mindkét oldalán.                                                                  | Fokozott kerékkopást okoz.                                                                                         |
| Hogyan akadályozhatom meg, hogy a vágótárcsa túl gyorsan elhasználódjon? | Növelje a fordulatszámot.<br>Használjon keményebb vágótárcsát.                                                                                            | A minta elszíneződését és egyenetlen vágásokat okozhat.                                                            |
| Hogyan vágatok gyorsabban?                                               | Állítsa a vágótárcsát a lehető legalacsonyabbra.<br>Helyezze a munkadarabot olyan helyzetbe, hogy a vágótárcsa a lehető legkisebb keresztmetszetet vágja. | Növelje az előtolási sebességet. A minta elszíneződését és egyenetlen vágásokat okozhat.                           |
| Hogyan kerülhetem el, hogy a gép rezegjen?                               | Kisebb rezgések esetén növelje az előtolási sebességet 0,1 m/s-os lépésekben<br>Nagyobb rezgések esetén növelje a fordulatszámot 500 fordulat/perccel.    | A minta elszíneződését és egyenetlen vágásokat okozhat.<br>A minta elszíneződését és egyenetlen vágásokat okozhat. |

## 7 Karbantartás és szerviz

A gép maximális üzemidejének és élettartamának eléréséhez megfelelő karbantartás szükséges. A karbantartás rendkívül fontos annak érdekében, hogy a gép folyamatosan biztonságos módon tudjon működni.

Az ebben a részben leírt karbantartási eljárásokat kizárólag szakképzett vagy képzésben részesült személyzet végezheti el.

### A vezérlőrendszer (SRP/CS) biztonsággal kapcsolatos részei

A biztonsággal kapcsolatos alkatrészeket lásd a jelen kézikönyv „Műszaki adatok” részének „A vezérlőrendszer (SRP/CS) biztonsággal kapcsolatos részei” szakaszában.

### Műszaki kérdések és pótalkatrészek

Ha műszaki kérdése van, vagy ha pótalkatrészeket rendel, adja meg a sorozatszámot és a feszültséget/frekvenciát. A sorozatszám és a feszültség a gép típustábláján van feltüntetve.

## 7.1 Általános tisztítás



Megjegyzés  
Ne használjon acetont, benzolt vagy hasonló oldószereket.



Megjegyzés  
A felhalmozódott szennyeződések és forgácsok korlátozhatják a mozgást és károsíthatják a vágóasztalt.



Megjegyzés  
Ne használjon száraz ruhát, mivel a felületek nem karcállóak.

- Alaposan tisztítsa meg a gépet és az összes tartozékot.

### Ha a gépet hosszabb ideig nem használják

A gép hosszabb élettartamának biztosítása érdekében nyomatékosan ajánljuk a rendszeres tisztítását.

### 7.1.1 Recirkulációs egység

1. Tisztítsa ki alaposan a keringetőtartályt és a hozzá csatlakozó csöveket.
2. Ha szappanos oldatot használ a tál vagy a recirkulációs tartály tisztításához, öblítse le tiszta vízzel, mielőtt feltöltené a recirkulációs tartályt.



Megjegyzés  
Ha a hűtőfolyadék algával vagy baktériumokkal szennyezett, azonnal cserélje ki a hűtőfolyadékot.

3. Ha a recirkulációs víz baktériummal vagy algával fertőzött, tisztítsa ki a tartályt és a csöveket megfelelő antibakteriális fertőtlenítőszerrel.
4. Tisztítsa meg a statikus szűrőt: Vegye ki és öblítse le vízzel.

### A recirkulációs víz cseréje



VIGYÁZAT  
Kerülje a bőrrel való érintkezést a hűtőfolyadék-adalékanyag esetében.



**Megjegyzés**  
A recirkulációs víz adalékanyagot és csiszolási maradékot tartalmaz, ezért nem szabad a szennyvízcsatornába juttatni.  
A recirkulációs víz ártalmatlanításáról a helyi biztonsági előírások betartásával kell gondoskodni.

### 7.1.2 AxioWash



**VIGYÁZAT**  
Kerülje a bőrrel való érintkezést a hűtőfolyadék-adalékanyag esetében.



**Megjegyzés**  
Alaposan tisztítsa meg a vágókamrát, ha hosszabb ideig nem használja a gépet.



**Megjegyzés**  
A vágókamra tisztítására kizárólag AxioWash használható.

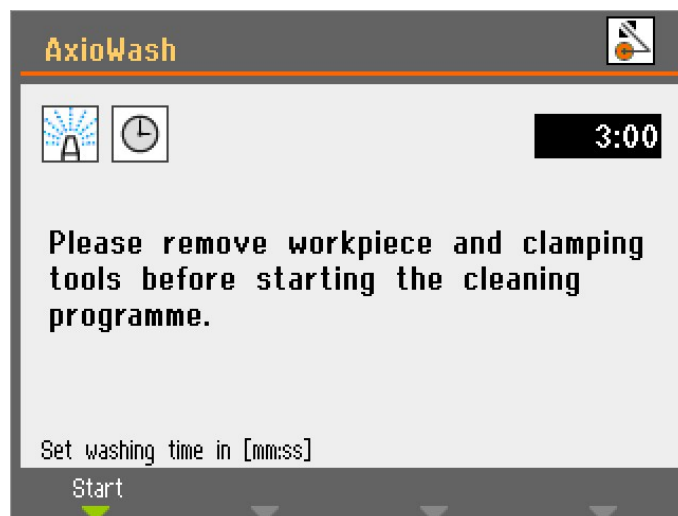


**Megjegyzés**  
A AxioWash használata közben nem kell eltávolítani a vágótárcsát vagy a befogóeszközöket.

A AxioWash tisztítási program hatékony módja a vágókamra automatikus tisztításának. 1 és 30 perc közötti értékeket állíthat be, 30 másodperces lépésekben. Alapérték: 3 perc.

A AxioWash funkció elindításához:

1. Távolítsa el a munkadarabot és a szerszámokat a vágókamrából.
2. Zárja be az állítható tisztítófűvókákat.
3. Zárja le a fedelet.



4. Nyomja meg a AxioWash gombot a Vezérlőpulton.

5. A tisztítás megkezdéséhez nyomja meg az F1 billentyűt. A AxioWash program az előre beállított ideig futni fog.

## 7.2 Naponta

### 7.2.1 A gép



**Megjegyzés**  
Ne használjon acetont, benzolt vagy hasonló oldószereket.



**Megjegyzés**  
Kerülje el, hogy hűtőfolyadék vagy víz kerüljön a biztonsági zárszerkezetbe.



**Megjegyzés**  
Ne használjon száraz ruhát, mivel a felületek nem karcállóak.



**Tipp**  
A zsírt és az olajat etanollal vagy izopropanollal távolíthatja el.

- Tisztítson meg minden elérhető felületet puha, nedves ruhával.
- Tisztítsa meg a vágókamrát automatikusan (a AxioWash segítségével), majd kézzel (az öblítőpisztollyal).

#### **Automatikus tisztítás: AxioWash**

Lásd: [AxioWash ▶ 71](#)

#### **Kézi tisztítás**



**VIGYÁZAT**  
Kerülje a bőrrel való érintkezést a hűtőfolyadék-adalékanyag esetében.



**VIGYÁZAT**  
Ne kezdje el az öblítést, amíg az öblítőpisztolyt nem irányította a vágókamra belsejébe.  
Az öblítőpisztolyt csak a vágókamra belsejének tisztítására használja.



**VIGYÁZAT**  
Az öblítőpisztoly használatakor mindig viseljen védőkesztyűt és védőszemüveget.



**VIGYÁZAT**

Ha öblítőpisztolyt használ a védőfedél belsejének tisztítására, a hűtőfolyadék kifolyhat a padlóra.

Amikor a AxioWash befejeződött:

1. Fogja az öblítőpisztolyt, és irányítsa a vágókamra alja felé.
2. Nyissa meg az öblítőpisztoly szelepét.
3. Nyomja meg az Öblítés gombot a vízszivattyú elindításához.
4. Nyomja meg a fúvóka hátulján lévő gombot, és tisztítsa ki a vágókamrát.
5. Nyomja meg a Stop gombot az öblítés leállításához.
6. Zárja el a szelepet.
7. Helyezze az öblítőpisztolyt a tartóba.

**Megjegyzés**

A korrózió elkerülése érdekében hagyja nyitva a fedelet, hogy a vágókamra kiszáradhasson.

**7.2.2 Védőburkolat****FIGYELMEZTETÉS**

Az előírt biztonság fenntartása érdekében a PETG szűrőt 5 évente ki kell cserélni. A szűrőn lévő címke jelzi, hogy mikor kell cserélni. A szűrőt kötelező lecserélni ahhoz, hogy a gép teljesítse az EN 16089 európai szabvány biztonsági követelményeit.

**FIGYELMEZTETÉS**

Azonnal cserélje ki a fedél szűrőjét, ha a lepattanó szilánkok miatt meggyengült a szűrő, vagy ha károsodás vagy sérülés látható jeleit veszi észre rajta.

**FIGYELMEZTETÉS**

Ha az alábbi ellenőrzések bármelyike sikertelen, ne használja a gépet, amíg a problémák nem oldódnak meg.

**VIGYÁZAT**

A védőfedél minimalizálja a kilövődés kockázatát, de nem szünteti meg teljesen.

A védőfedél egy fém keretből és egy kompozit anyagú (PETG) szűrőből áll, amely a kezelőt védi. Károsodás esetén a szűrő meggyengülhet, és kevesebb védelmet biztosít.

- Szemrevételezéssel ellenőrizze a burkolatot és a szűrőt, hogy nem láthatók-e rajtuk elhasználódás, kopás vagy sérülés jelei (pl. horpadások, repedések, éltömítés sérülése).

**7.2.3 Tárcsavédő**

Szemrevételezéssel ellenőrizze, hogy a vágótárcsa sértetlen-e.

### 7.2.4 Biztonsági zár

A reteszelőnyelvet rendszeresen ellenőrizni kell a sérülések és a tökéletes illeszkedés szempontjából.

- Ellenőrizze a retesznyelv helyes működését. A retesznyelvnek akadálytalanul kell a reteszbe illeszkednie.

### 7.2.5 Tisztítsa meg az öblítőpisztoly fúvókáját

Előfordulhat, hogy az öblítőpisztoly fúvókájában forgács gyülemlik fel, ami megakadályozza a hűtőfolyadék áramlását.

Ha szükséges:

- Csavarja le a fúvókafejet, és öblítse ki tiszta víz alatt.

## 7.3 Hetente

### 7.3.1 A gép

A gép rendszeres tisztításával elkerülheti, hogy az abrazív hatású szemcsék vagy fémrészecskék károsítsák a gépet és a mintákat.

- A festett felületeket és a vezérlőpanelt puha, nedves ruhával és normál háztartási tisztítószerrel tisztítsa. Erőteljes tisztításhoz használja a Struers Cleaner tisztítószer.
- A fedelet puha, nedves ruhával és hagyományos, antisztatikus ablaktisztító szerrel tisztítsa meg.
- Ne használjon erős vagy súroló hatású tisztítószereket.



**Megjegyzés**  
Ügyeljen arra, hogy a hűtőegység tartályába ne kerüljön mosó- vagy tisztítószer, mert az túlzott habzást okozhat.

### 7.3.2 Vágókamra

#### A vágóasztal megtisztítása

1. Távolítsa el a befogóeszköz(öke)t.
2. Alaposan tisztítsa meg a befogóeszköz(öke)t.
3. A befogóeszköz(öke)t száraz helyen tárolja, vagy tisztítás után helyezze vissza a vágóasztalra.

#### Alaposan tisztítsa meg a vágókamrát

1. Mozgassa a vágóasztalt előre és hátra, hogy hozzáférjen a teljes vágókamrához.
2. Tisztítsa meg a vezetőtengelyek egészét az öblítőpisztollyal és egy kefével, hogy eltávolítsa a felhalmozódott forgácsot.
3. Tisztítsa meg a vágóasztal alatti részt az öblítőpisztollyal és egy kefével a felgyülemlett forgács eltávolításához.

4. Törölje ki a vágókamra fedelének belsejében lévő vájatot, és távolítsa el a felgyülemlett forgácsot.

### 7.3.3 Recirkulációs egység

- 8 órányi használat után vagy legalább hetente ellenőrizze a hűtőfolyadék szintjét.
- Ellenőrizze, és szükség esetén tisztítsa meg a szűrőket.

## 7.4 Havonta

### 7.4.1 Hűtőfolyadék



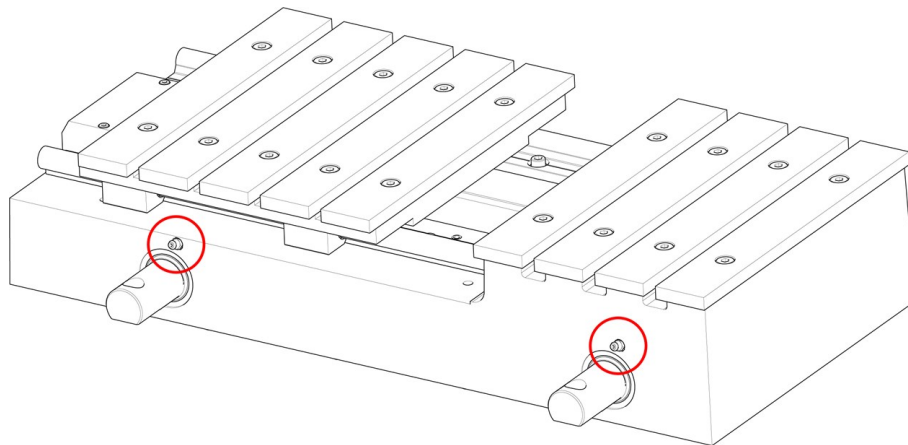
**VIGYÁZAT**  
A hűtőfolyadék kezeléséhez viseljen megfelelő kesztyűt és védőszemüveget.

Cserélje le a hűtőfolyadékot legalább havonta egyszer.

### 7.4.2 A vágóasztal kenése

A gép optimális teljesítményének fenntartása érdekében rendszeres időközönként (körülbelül 100 óránként) kenje meg a vágóasztalt.

1. Mozgassa a vágóasztalt a helyére a rögzítve tartandó gomb és a joystick segítségével.



2. Helyezze a zsírpisztolyt a vágóasztal tengelye előtt lévő zsírófejekre, és nyomja meg kétszer a vezetőtengelyek megkenéséhez.

A géphez mellékelünk egy zsírpisztolyt az asztal tengelyének kenéséhez megfelelő zsírral. Amikor az összes zsírt elhasználta, töltsé újra a zsírpisztolyt.

### 7.4.3 Befogóeszközök

Azt ajánljuk, hogy rendszeres időközönként alaposan tisztítsa meg és kenje meg a gyorsrögzítő eszközöket és a függőleges gyorsrögzítő eszközöket.

## 7.5 Évente

### 7.5.1 Ellenőrizze a biztonsági berendezéseket.



#### FIGYELMEZTETÉS

Ne használja a gépet hibás biztonsági eszközökkel.  
Forduljon a Struers-szervizhez.



#### Megjegyzés

Tesztelést kizárólag szakképzett (elektromechanikus, elektronikus, mechanikus, pneumatikus stb.) szakember végezhet.

A biztonsági berendezéseket évente legalább egyszer ellenőrizni kell.

A fedél egy biztonsági kapcsolórendszer akadályozza meg azt, hogy a vágótárcsa elinduljon a fedél nyitott állapotában.

A vágóasztal és a -kar mozgása blokkolva van, ha a védőfedél nyitva van. A vágóasztal pozíciójának mozgatásához a rögzítve tartandó gombot használhatja. A reteszelőszerkezet révén a kezelő nem tudja kinyitni a burkolatot, amíg a vágótárcsa forgása le nem áll.

### Vészleállítás

#### 1. teszt

1. Indítson el egy vágási folyamatot.
2. Aktiválja a vészleállítót. Ha a gép nem állítja le a vágási folyamatot, nyomja meg a Leállítás gombot, és lépjen kapcsolatba a Struers szervizzel.

#### 2. teszt

1. Aktiválja a vészleállítót.
2. Nyomja meg a Indítás gombot. Ha a gép elindítja a vágási folyamatot, nyomja meg a Leállítás gombot, és lépjen kapcsolatba a Struers szervizzel.

### Védőburkolat

#### 1. teszt

1. Indítson el egy vágási folyamatot.
2. Próbálja meg kinyitni a védőburkolatot – ne alkalmazzon túlzott erőt. Ha a fedél kinyílik, nyomja meg a Leállítás gombot, és lépjen kapcsolatba a Struers szervizzel.

#### 2. teszt

1. Nyissa ki a fedelet.
2. Nyomja meg a Start gombot. Ha a gép elindítja a vágási folyamatot, nyomja meg a Stop gombot, és lépjen kapcsolatba a Struers szervizzel.

**3. teszt**

1. Indítson el egy vágási folyamatot.
2. Nyomja meg a Stop gombot. Ha a burkolat felnyitható, miközben a vágótárcsa-motor még forog, lépjen kapcsolatba a Struers szervizzel.

**Fedélretesz**

- Ellenőrizze a biztonsági retesz megfelelő működését. A biztonsági retesznek akadálytalanul kell a reteszelőszerkezetbe illeszkednie. Ha nem, hívja a Struers szervizt.

**Folyadékrendszer****1. teszt**

1. Nyissa ki a fedelet.
2. Indítsa be a vízszivattyút és aktiválja az öblítőpisztolyt. Ha a hűtőfolyadék elkezd kifolyni a vágótárcsáról, nyomja meg a Stop gombot, és forduljon a Struers szervizhez.

**2. teszt**

1. Aktiválja a vészleállítót.
2. Indítsa el a vízszivattyút az öblítőpisztoly elengedésével. Ha a hűtőfolyadék elkezd folyni, nyomja meg a Stop gombot, és lépjen kapcsolatba a Struers szervizzel.

**Rögzítve tartandó gomb**

1. Nyissa ki a fedelet.
2. A rögzítve tartandó gomb megnyomása nélkül használja a joysticket a vágóasztal és/vagy a vágókar mozgatásához. Ha a vágóasztal és/vagy a vágókar elmozdul, vegye fel a kapcsolatot a Struers szervizzel.

## 7.6 Vágóasztal

A rozsdamentes acél szalagok pótalkatrészként kaphatók, és azokat ki kell cserélni, ha elhasználódnak vagy megsérülnek.

Javasoljuk, hogy hagyja nyitva a fedelet, amikor a gép nincs használatban, hogy a nedvesség kiszivárogjon a vágóasztalból és a kamrából.

**Kenés**

A gép optimális teljesítményének fenntartása érdekében rendszeres időközönként (körülbelül 100 óránként) kenje meg a vágóasztalt. Lásd: [A vágóasztal kenése ► 75](#).

## 7.7 Vágótárcsák

**A bakelittel ragasztott Al<sub>2</sub>O<sub>3</sub> vágótárcsák tárolása**

A bakelittel ragasztott vágókerek érzékenyek a páratartalomra. Emiatt ne tárolja együtt az új, száraz vágótárcsákat a használt, nedves tárcsákkal. A vágótárcsákat száraz helyen, vízszintes, sík felületen tárolja.

**Gyémánt- és CBN vágótárcsák karbantartása**

Kövesse ezeket az utasításokat a gyémánt és a CBN vágótárcsák vágási pontosságának és minőségének megőrzése érdekében:

- Soha ne tegye ki a vágótárcsákat erős mechanikai terhelésnek vagy hőnek.
- A vágótárcsákat száraz helyen, vízszintes, sík felületen tárolja, lehetőleg enyhe nyomás alatt.
- Eltárolás előtt tisztítsa meg és szárítsa meg a vágótárcsát a korrózió elkerülése érdekében.
- Használjon szokásos tisztítószeret a vágótárcsa tisztításához.
- A tiszta és száraz vágótárcsák nem korrodálódnak. Emiatt tárolás előtt tisztítsa és szárítsa meg a vágótárcsákat. Ha lehetséges, használjon szokványos tisztítószeret a tisztításhoz.
- Rendszeresen tisztítsa meg a vágótárcsát.

## 8 Pótalkatrészek

**Műszaki kérdések és pótalkatrészek**

Ha műszaki jellegű kérdése van, vagy ha pótalkatrészeket szeretne rendelni, adja meg a sorozatszámot. A sorozatszám a készülék típusablájáról olvasható le.

További információkért vagy a pótalkatrészek elérhetőségének ellenőrzéséért forduljon a Struers szervizéhez. Az elérhetőség ezen a címen található: [Struers.com](http://Struers.com).

**Megjegyzés**

A biztonság szempontjából kritikus alkatrészek cseréjét csak a Struers mérnöke vagy szakképzett (elektromechanikus, elektronikus, mechanikus, pneumatikus stb.) technikus végezheti.

**Megjegyzés**

A biztonság szempontjából kritikus alkatrészeket kizárólag azonos vagy jobb biztonsági szinttel rendelkező alkatrészekre szabad cserélni.

## 9 A vezérlőrendszer (SRP/CS) biztonsággal kapcsolatos részei

**FIGYELMEZTETÉS**

A PETG szűrőt 5 éves élettartam után ki kell cserélni. A szűrőn lévő címke jelzi, hogy mikor kell cserélni.

A fedél gázrugóit 1 év és 7 hónap élettartam után ki kell cserélni.

**FIGYELMEZTETÉS**

A biztonság szempontjából kritikus alkatrészeket legfeljebb 20 éves élettartam után Forduljon a Struers-szervizhez.

**Megjegyzés**

Az SRP/CS (a vezérlőrendszer biztonsággal kapcsolatos részei) olyan alkatrészek, amelyek hatással vannak a gép biztonságos működésére.

**Megjegyzés**

A biztonság szempontjából kritikus alkatrészek cseréjét csak a Struers mérnöke vagy szakképzett (elektromechanikus, elektronikus, mechanikus, pneumatikus stb.) technikus végezheti.

A biztonság szempontjából kritikus alkatrészeket kizárólag azonos vagy jobb biztonsági szinttel rendelkező alkatrészekre szabad cserélni.

Forduljon a Struers-szervizhez.

| Biztonsággal kapcsolatos alkatrészek           | Gyártó/gyártó megnevezése | Gyártói katalógusszám            | Elektromos ref. | Struers-katalógusszám |
|------------------------------------------------|---------------------------|----------------------------------|-----------------|-----------------------|
| Vészleállítós,<br>Nyomógomb, 22<br>mm-es       | Schlegel                  | Rondex, RV<br>típusú             | S1              | 2SA10400              |
| Vészleállító<br>kapcsolóelem                   | Schlegel                  | Rondex, MTO<br>típusú            | -S1             | 2SB10071              |
| Biztonsági relé                                | Omron                     | G9SB-3012-A                      | -KS1 és -KS2    | 2KS10006              |
| Zárószerkezet<br>retesszel                     | Schmersal                 | AZM161SK-<br>12/12RK-024         | -YS1            | 2SS00121              |
| Biztonsági érzékelő                            | Schmersal                 | BNS 120-02Z                      | -SS1            | 2SS00130              |
| Rögzítve tartandó<br>gomb                      | Schurter                  | MSM 22 DP ST                     | -S2             | 2SA00023              |
| Mágnesszelep                                   | Sirai                     | D132A22 G $\frac{1}{2}$ x9<br>2F | -Y1 és -Y2      | 2YM10132              |
| Frekvenciaátalakító<br>380-480 V/50-60 Hz)     | Omron                     | 3G3MX2-A4055-<br>E               | -A1             | 2PU17550              |
| Frekvenciaátalakító<br>200-240 V/50-<br>60 Hz) | Omron                     | 3G3MX2-A2055-<br>E               | -A1             | 2PU16550              |
| NYÁK (nyomtatott<br>áramköri kártya)           | Struers                   |                                  | -A3             | 16013000              |

## 10 Beépített szűrő

A beépített szűrő tisztítása:

1. Csavarja le a szűrőházat.
2. Tisztítsa meg a szűrőt.

3. Szerelje össze újra a szűrőt.



**Tipp**  
A beépített szűrőt a recirkulációs hűtőegység szivattyújának gyorscsatlakozójához is illesztheti. Győződjön meg arról, hogy a beépített szűrő úgy van felszerelve, hogy az áramlást jelölő nyilak megfelelően jelzik a víz áramlását a vágógép felé.

# 11 Szerviz és javítás

A rendszeres szervizellenőrzést évente vagy 1500 üzemóránként javasoljuk.

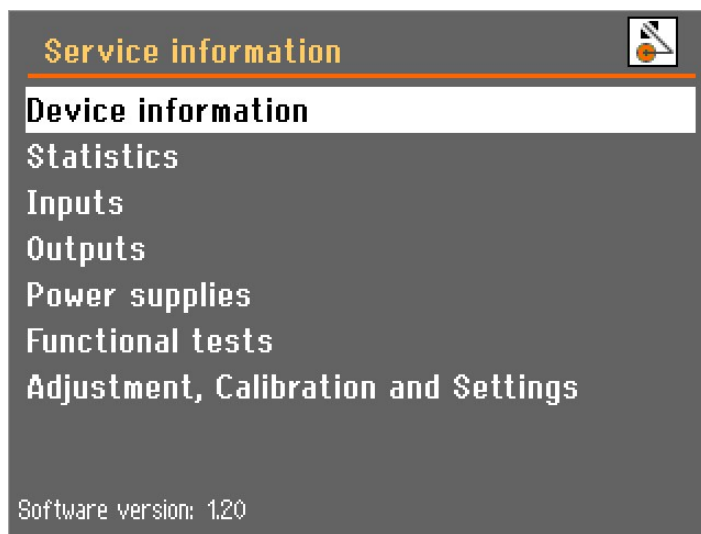
A gép indításakor a kijelzőn a teljes üzemidő és a gép szervizinformációi jelennek meg.

1500 óra üzemidő után a kijelzőn megjelenik egy üzenet, amely emlékezteti a felhasználót, hogy szervizellenőrzést kell beütemeznie.



**Megjegyzés**  
A szervizelést csak szakképzett szerelő (elektromechanikus, elektronikus, mechanikus, pneumatikus stb. szakember) végezheti.  
Forduljon a Struers-szervizhez.

## 11.1 Szervizinformációk



A **Maintenance** (Karbantartás) menüben található **Service information** (Szervizinformációk) menüpontban széles körű információkat találhat az összes különböző összetevő feltételeiről.

Különböző témakörök közül választhat a különböző alkatrészek állapotáról szóló információk eléréséhez.

A szervizinformációk a Struers szerviz segítségével is felhasználhatók a berendezés távdiagnosztikájához.

Ez a menü csak olvasható információkat tartalmaz; a gép beállításai nem módosíthatók.





**Megjegyzés**  
A szervizinformációkra vonatkozó menük csak angol nyelven érhetőek el.



1000 órás üzemidő (vagy meghatározott számú hónap) után megjelenik egy felugró üzenet, amely emlékezteti Önt arra, hogy a szervizellenőrzést kell előjegyezni. Az 1500 órás üzemidő túllépése után a felugró üzenet megváltozik, hogy figyelmeztessék Önt az ajánlott szervizintervallum túllépésére. Forduljon a Struers-szervizhez.

## 12 Ártalmatlanítás



A WEEE-szimbólummal jelölt berendezések elektromos és elektronikus alkatrészeket tartalmaznak, ezért azokat nem szabad általános hulladékként kezelni.

A helyi hatóságoktól tájékozódjon a nemzeti jogszabályoknak megfelelő hulladékkezelési módról.

A fogyasztók és a reciklációs folyadék ártalmatlanításánál tartsa be a helyi előírásokat.



### FIGYELMEZTETÉS

Tűz esetén figyelmeztesse a közelben tartózkodókat, a tűzoltókat és szakítsa meg a tápellátást. Használjon porral oltó tűzoltókészüléket. Ne használjon vizet.

**Megjegyzés**

A recirkulációs folyadék adalékanyagot és vágási forgácsot fog tartalmazni.

Ne öntse a recirkulációs folyadékot csatornába kötött lefolyóba.

Tartsa be a recirkulációs folyadékhöz használt forgács és adalékanyag kezelésére és ártalmatlanítására vonatkozó hatályos biztonsági előírásokat.

Kövesse nyomon, hogy milyen fémeket vágott, illetve a keletkezett forgács mennyiségét.

Attól függően, hogy milyen fémet vágott, lehetséges, hogy az elektropozitivitásban jelentősen eltérő fémekből származó fémgörögcsok kombinációja kedvező feltételek mellett exoterm reakciókat eredményezhet.

**Példák:**

A következő példák olyan kombinációkat mutatnak be, amelyek exoterm reakciókat eredményezhetnek, ha ugyanazon a gépen történő forgácsolás vagy csiszolás során nagy mennyiségű forgács keletkezik, és ha kedvezőek a körülmények:

- Alumínium és réz.
- Cink és réz.

## 13 Hibakeresés

### 13.1 A géppel kapcsolatos problémák

| Hiba                                                            | Ok                                           | Teendő                                                                                           |
|-----------------------------------------------------------------|----------------------------------------------|--------------------------------------------------------------------------------------------------|
| A vágás leállt.                                                 | Az Automatikus leállítás funkció aktív.      | Kapcsolja ki és be a gépet a főkapcsolónál az automatikus leállítás visszaállításához.           |
| Vágás közben a vágóasztal megáll, amikor egy adott pontot elér. | Az Automatikus leállítás funkció aktív.      | Kapcsolja ki és be a gépet a főkapcsolónál az automatikus leállítás visszaállításához.           |
| A kamra világítása nem működik.                                 | Cserélje ki a lámpát.                        | Távolítsa el a műanyag kupakot, hogy hozzáférjen a fénycsőhöz. Húzza ki a lámpát és cserélje ki. |
| Szivárgó víz.                                                   | A recirkulációs hűtőegység tömlője szivárog. | Ellenőrizze a tömlőt, és húzza meg a tömlőbilincset.                                             |
|                                                                 | A hűtőfolyadék-tartály vízszintje túl magas. | Távolítsa el a felesleges vizet a tartályból.                                                    |

| Hiba                                        | Ok                                              | Teendő                                                                                                                                                                                                                             |
|---------------------------------------------|-------------------------------------------------|------------------------------------------------------------------------------------------------------------------------------------------------------------------------------------------------------------------------------------|
| A beépített szűrőt gyakran kell tisztítani. | A szűrőcsövet ki kell cserélni.                 | Cserélje ki a szűrőcsövet. Bizonyos esetekben a beépített szűrő gyakrabban igényel tisztítást. A folyamat megkönnyítése érdekében a Cooli-szivattyú gyorscsatlakozójára helyezhető át. Lásd: <a href="#">Beépített szűrő ▶ 79.</a> |
| A munkadarabok vagy a vágókamra rozsdás.    | Nincs elegendő adalékanyag a hűtőfolyadékban.   | Használjon adalékanyagot a hűtőfolyadék hűtésére a hűtővízben, a címkén megadottaknak megfelelő koncentrációban. Ellenőrizze refraktométerrel.<br><br>Lásd: <a href="#">Tartozékok és fogyóeszközök ▶ 6.</a>                       |
|                                             | Használat után a fedél zárva marad.             | Hagyja nyitva a fedelet, hogy a vágókamra kiszáradhasson.                                                                                                                                                                          |
| A vágókamrában korrózió jelei jelentkeztek. | A munkadarab rézből vagy rézötvözetből készült. | Használjon kifejezetten rézhez és rézötvözetekhez kifejlesztett hűtőközeg-adalékanyagot.                                                                                                                                           |
| Elfelejtett jelkód.                         |                                                 | Forduljon a Struers-szervizhez.<br><br>A géphez való hozzáférés visszanyeréséhez a szoftvert gyári beállításokra kell visszaállítani.<br><br>Megjegyzés: A tárolt információk és az előre definiált folyamatok elvesznek.          |

## 13.2 Vágási problémák

| Hiba                                      | Ok                                                                           | Teendő                                                                                                             |
|-------------------------------------------|------------------------------------------------------------------------------|--------------------------------------------------------------------------------------------------------------------|
| A munkadarab elszíneződött vagy megégett. | A vágótárcsa keménysége nem megfelelő a munkadarab keménységéhez/méreteihez. | Csökkentse a fordulatszámot vagy cserélje ki a vágótárcsát. Lásd: <a href="#">Tartozékok és fogyóeszközök ▶ 6.</a> |
|                                           | Elégtelen hűtőfolyadék.                                                      | Győződjön meg arról, hogy elegendő víz van a hűtőegységben.                                                        |

| Hiba                     | Ok                                              | Teendő                                                                                                                                                                                                                                       |
|--------------------------|-------------------------------------------------|----------------------------------------------------------------------------------------------------------------------------------------------------------------------------------------------------------------------------------------------|
| Nemkívánatos sorják.     | A vágótárcsa túl kemény.                        | Csökkentse a fordulatszámot vagy cserélje ki a vágótárcsát. Lásd: <a href="#">Tartozékok és fogyóeszközök ► 6.</a>                                                                                                                           |
|                          | A művelet végén az előtolási sebesség túl nagy. | A művelet végéhez közeledve csökkentse az előtolási sebességet.                                                                                                                                                                              |
|                          | A munkadarab nincs kellően alátámasztva.        | Ha lehetséges, támassa meg a munkadarabot mindkét oldalon.                                                                                                                                                                                   |
| A vágási minőség eltérő. | A hűtővíztömlő eltömődött.                      | Tisztítsa meg a hűtővíztömlőt és a hűtőcsövet. Ellenőrizze a vízáramlást a hűtőszelep tisztítási helyzetbe fordításával.                                                                                                                     |
| A vágótárcsa eltörik.    | A vágótárcsa helytelenül van felszerelve.       | Ellenőrizze, hogy megfelelő-e a középfurat átmérője.<br><br>Ellenőrizze a karton alátétet a vágótárcsa mindkét oldalán, és cserélje ki őket, ha kopottak. Az anyát megfelelően kell meghúzni.                                                |
|                          | A munkadarabot helytelenül rögzítették.         | Ügyeljen arra, hogy a munkadarabnak csak az egyik oldala legyen biztonságosan rögzítve. A másik oldalt csak lazán rögzítse.<br><br>Használjon támasztószerszámokat (opcionális), ha a munkadarab geometriája megtámasztást tesz szükségessé. |
|                          | A vágótárcsa túl kemény.                        | Csökkentse a fordulatszámot vagy cserélje ki a vágótárcsát. Lásd: <a href="#">Tartozékok és fogyóeszközök ► 6.</a>                                                                                                                           |
|                          | Az előtolási sebesség túl magasra van állítva.  | Csökkentse az előtolási sebességet!                                                                                                                                                                                                          |
|                          | Elégtelen hűtőfolyadék.                         | Győződjön meg arról, hogy elegendő víz van a hűtőegységben.                                                                                                                                                                                  |
|                          | A vágótárcsa túl hamar elkopik.                 | A forgási sebesség túl alacsony.                                                                                                                                                                                                             |
|                          | Az előtolási sebesség túl magasra van állítva.  | Csökkentse az előtolási sebességet!                                                                                                                                                                                                          |
|                          | Elégtelen hűtőfolyadék.                         | Győződjön meg arról, hogy elegendő víz van a hűtőegységben.                                                                                                                                                                                  |

| Hiba                                         | Ok                                          | Teendő                                                                                                                                           |
|----------------------------------------------|---------------------------------------------|--------------------------------------------------------------------------------------------------------------------------------------------------|
| A vágótárcsa nem vágja át a munkadarabot.    | A forgási sebesség túl alacsony             | Növelje a fordulatszámot.                                                                                                                        |
|                                              | A vágótárcsa túl lágy a feladathoz.         | Válasszon keményebb vágótárcsát.                                                                                                                 |
|                                              | Helytelen vágótárcsa.                       | Válasszon egy megfelelő vágótárcsát.                                                                                                             |
|                                              | A vágótárcsa elkopott.                      | Cserélje ki a vágótárcsát egy új vágótárcsára.                                                                                                   |
| A vágótárcsa a vágási folyamat során rezeg.  | A munkadarabot helytelenül rögzítették.     | Ügyeljen arra, hogy a munkadarabnak csak az egyik oldala legyen biztonságosan rögzítve. A másik oldalt csak lazán rögzítse.                      |
|                                              |                                             | Használjon támasztószerszámokat (opcionális), ha a munkadarab geometriája megtámasztást tesz szükségessé.                                        |
|                                              | A vágótárcsa túl lágy a feladathoz.         | Válasszon keményebb vágótárcsát.                                                                                                                 |
|                                              | Nincs elég vágóerő.                         | Fejtsen ki nagyobb erőt a vágótárcsára.<br><b>Megjegyzés:</b> A nagy és/vagy nagyon kemény munkadarabok átvágásához kezelői erőre lehet szükség. |
|                                              | A vágási erő túl nagy.                      | Csökkentse a vágótárcsára kifejtett erőt.                                                                                                        |
|                                              | A csapágyak kopottak.                       | Forduljon a Struers-szervizhez.                                                                                                                  |
| A munkadarab eltörik, miközben be van fogva. | A vágótárcsa beleakadhatott a munkadarabba. | Támassza alá a munkadarabot a vágótárcsa mindkét oldalán úgy, hogy a vágás helye szabadon maradjon.                                              |
|                                              | A munkadarab rideg.                         | Helyezze a munkadarabot két polisztirollemez közé.<br><b>Megjegyzés:</b> a törékeny munkadarabokat mindig nagyon óvatosan vágja.                 |




---

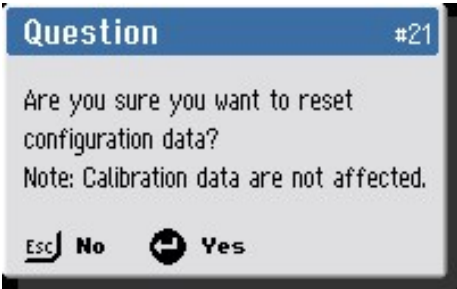

| Hiba                   | Ok                                             | Teendő                                                                                                                                                                                |
|------------------------|------------------------------------------------|---------------------------------------------------------------------------------------------------------------------------------------------------------------------------------------|
| A minta korrodálódott. | A minta túl sokáig maradt a vágókamrában.      | Közvetlenül vágás után távolítsa el a mintát. Hagyja nyitva a fedelet, amikor magára hagyja a gépet.                                                                                  |
|                        | Nem elegendő az adalékanyag a hűtőfolyadékban. | Használjon adalékanyagot a hűtőfolyadék hűtésére a hűtővízben a megfelelő koncentrációban. Ellenőrizze refraktométerrel.<br><br>Lásd: <a href="#">Tartozékok és fogyóeszközök</a> ▶6. |

---


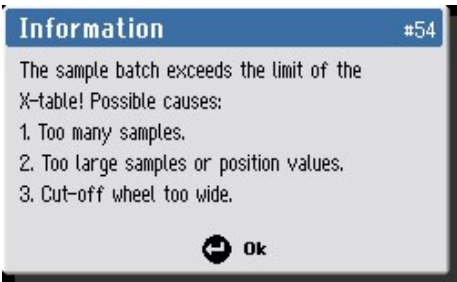
### 13.3 Hibaüzenetek

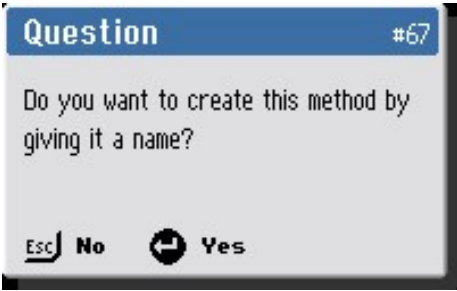
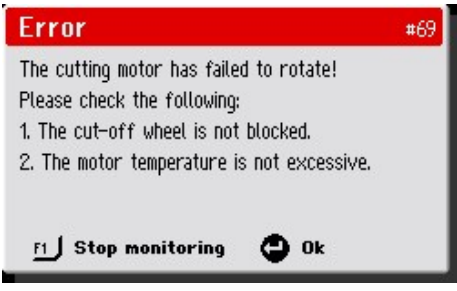

A hibákat a működés folytatása előtt ki kell javítani. Bizonyos esetekben a vágási folyamatot nem lehet folytatni, amíg egy erre felhatalmazott technikus ki nem javította a hibát. Azonnal kapcsolja ki a gépet a főkapcsolónál. Ne próbálja meg működtetni a gépet, amíg a technikus nem javította ki a problémát.

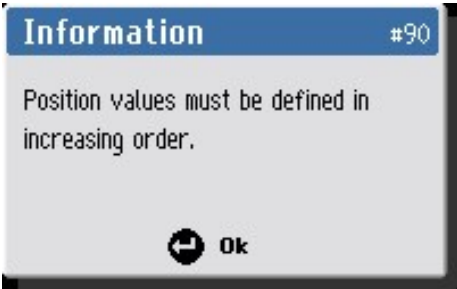
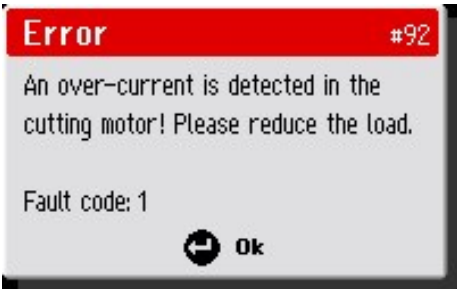
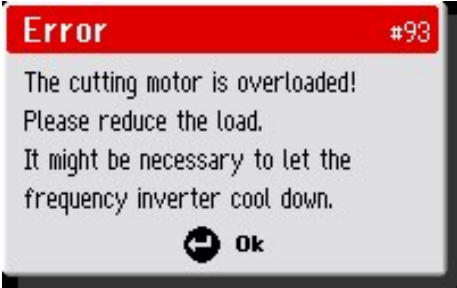
| #  | Üzenetek                                                                                                                                                                                                                 | Ok | Teendő                                                                                                                                                          |
|----|--------------------------------------------------------------------------------------------------------------------------------------------------------------------------------------------------------------------------|----|-----------------------------------------------------------------------------------------------------------------------------------------------------------------|
| 4  |  <p>(Végzetes hiba)</p> <p>(A joystickot a bekapcsolás során aktiválták vagy leválasztották! Kérjük, hívjon egy szerviztechnikust.)</p> |    | <p>Ne érintse meg a joystickot bekapcsolás közben.</p> <p>Indítsa újra a berendezést.</p> <p>Ha a hiba továbbra is fennáll, forduljon a Struers-szervizhez.</p> |
| 10 |  <p>(Információ)</p> <p>(Nincs elég a hely, legalább a vágótárcsa szélességének kell lennie az egyes vágási pozíciók között!)</p>      |    | <p>Állítson be vastagabb vágásokat.</p>                                                                                                                         |
| 20 |  <p>(Kérdés)</p> <p>(Biztosan törölni szeretné az összes vágási módszert?)</p>                                                        |    | <p>Az összes módszer törléséhez nyomja meg az Entert.</p> <p><b>Megjegyzés:</b> Ez a művelet nem vonható vissza.</p>                                            |


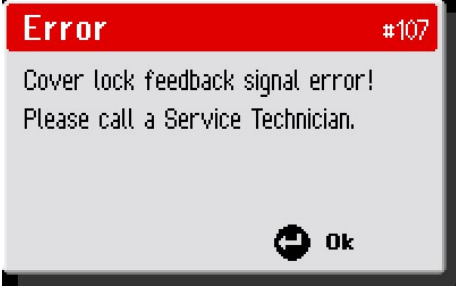
| #  | Üzenetek                                                                                                                                                                                                                                  | Ok                              | Teendő                                                                                                                                                                                         |
|----|-------------------------------------------------------------------------------------------------------------------------------------------------------------------------------------------------------------------------------------------|---------------------------------|------------------------------------------------------------------------------------------------------------------------------------------------------------------------------------------------|
| 21 |  <p>(Kérdés)</p> <p>(Biztos, hogy vissza kívánja állítani a konfigurációs adatokat?)</p> <p>Megjegyzés: A kalibrációs adatokat ez nem érinti.)</p>       |                                 | <p>Nyomja meg az Enter gombot a konfigurációs paraméterek gyári alapértelmezett értékekre történő visszaállításához.</p> <p><b>Megjegyzés:</b> Ez csak az Opciók menü paramétereit érinti.</p> |
| 34 |  <p>(Végzetes hiba)</p> <p>(A rendszer a fedél zárásakor a biztonsági zár meghibásodását észlelte!</p> <p>Kérjük, forduljon a szerviztechnikushoz.)</p> | Fedélzár-kezelési szoftverhiba. | <p>Indítsa újra a berendezést.</p> <p>Ha a hiba továbbra is fennáll, forduljon a Struers-szervizhez.</p>                                                                                       |



| #  | Üzenetek                                                                                                                                                                                                                                                                                                                                     | Ok                                                                                                                                                        | Teendő                                                                                                                                                                                                                                                                                                                                                                                                                                                           |
|----|----------------------------------------------------------------------------------------------------------------------------------------------------------------------------------------------------------------------------------------------------------------------------------------------------------------------------------------------|-----------------------------------------------------------------------------------------------------------------------------------------------------------|------------------------------------------------------------------------------------------------------------------------------------------------------------------------------------------------------------------------------------------------------------------------------------------------------------------------------------------------------------------------------------------------------------------------------------------------------------------|
| 35 |  <p>(Figyelmeztetés)</p> <p>(A víznyomásérzékelő nem aktiválódik! Ellenőrizze a vízszintet és az összes szűrőt (szűrőcső, szivattyúszűrő, beépített szűrő).</p>                                                                                             | <p>A folyamat indításakor elégtelen víznyomást észlelt a rendszer.</p> <p>vagy</p> <p>Előfordulhat, hogy a víznyomás-érzékelő vagy a kábelezés hibás.</p> | <p>Ellenőrizze a vízszintet és a szűrőket.</p> <p>Egyes berendezések esetében a beépített szűrő gyakrabban igényel tisztítást. A folyamat megkönnyítése érdekében a Cooli-szivattyú gyorscsatlakozójára helyezhető át. Lásd: <a href="#">Beépített szűrő ► 79.</a></p> <p>Ellenőrizze a víznyomást, majd nyomja meg az F1 gombot a működés folytatásához.</p> <p>Ha a hiba a következő újraindítás után is fennáll, lépjen kapcsolatba a Struers szervizzel.</p> |
| 54 |  <p>(Információ)</p> <p>(A mintaköteg meghaladja az X-tábla határértékét! Lehetséges okok:</p> <ol style="list-style-type: none"> <li>1. Túl sok minta.</li> <li>2. Túl nagy minták vagy pozícióértékek.</li> <li>3. A vágótárcsa túl széles.)</li> </ol> | <p>A MultiCut kötegparaméterek a rendelkezésre állónál több X-asztal mozgást igényelnek.</p>                                                              | <p>Módosítsa a javasolt folyamatparaméterek egyikét, vagy helyezze át az X-asztalt.</p>                                                                                                                                                                                                                                                                                                                                                                          |

| #  | Üzenetek                                                                                                                                                                                                                                                                                                      | Ok                                                                                                   | Teendő                                                                                                                                                                        |
|----|---------------------------------------------------------------------------------------------------------------------------------------------------------------------------------------------------------------------------------------------------------------------------------------------------------------|------------------------------------------------------------------------------------------------------|-------------------------------------------------------------------------------------------------------------------------------------------------------------------------------|
| 67 |  <p>(Kérdés)</p> <p>(Szeretné létrehozni ezt a metódust egy név megadásával?)</p>                                                                                                                                            | A kiválasztott módszer nincs megnevezve.                                                             | Nyomja meg az Entert a módszer mentéséhez és elnevezéséhez.                                                                                                                   |
| 69 |  <p>(Hiba)</p> <p>(A vágómotor nem forog!</p> <p>Kérjük, ellenőrizze a következőket:</p> <ol style="list-style-type: none"> <li>1. A vágótárcsa nincs blokkolva.</li> <li>2. A motor hőmérséklete nem túl magas.)</li> </ol> | A vágómotor nem tud forogni, vagy lassan forog, amikor a vágás elindul.                              | Távolítson el minden akadályt a vágótárcsától.<br>Hagyja lehűlni a vágómotort.<br>Ha a hiba a következő újraindítás után is fennáll, lépjen kapcsolatba a Struers szervizzel. |
| 77 |  <p>(Végzetes hiba)</p> <p>(Vészleállító kioldva, de a felügyeleti kapcsoló továbbra is be van kapcsolva!</p> <p>Kérjük, hívjon egy szerviztechnikust.)</p>                                                                | A vészleállító belső felügyeleti kapcsolója aktív, de a Stop gombot nem az elvárt módon nyomták meg. | Ha a hiba a következő újraindítás után is fennáll, lépjen kapcsolatba a Struers szervizzel.                                                                                   |

| #  | Üzenetek                                                                                                                                                                                                                                | Ok                                                                                           | Teendő                                                                                                                                                                |
|----|-----------------------------------------------------------------------------------------------------------------------------------------------------------------------------------------------------------------------------------------|----------------------------------------------------------------------------------------------|-----------------------------------------------------------------------------------------------------------------------------------------------------------------------|
| 90 |  <p>(Információ)</p> <p>(A pozícióértékeket növekvő sorrendben kell megadni.)</p>                                                                      | MultiCut 4: a beállított vágási pozíció alacsonyabb x-pozícióval rendelkezik, mint az előző. | A MultiCut 4 használatakor a vágási pozíciókat növekvő sorrendben kell beállítani.                                                                                    |
| 92 |  <p>(Hiba)</p> <p>(A rendszer túláramot észlelt a vágómotorban! Kérjük, csökkentse a terhelést.</p> <p>Hibakód: 1)</p>                                 | A motor terhelése túl nagy.                                                                  | Csökkentse a terhelést.                                                                                                                                               |
| 93 |  <p>(Hiba)</p> <p>(A vágómotor túlterhelt! Kérjük, csökkentse a terhelést.</p> <p>Előfordulhat, hogy hagyni kell a frekvenciainvertert lehűlni.)</p> | A motor terhelése túl nagy.                                                                  | <p>Csökkentse a terhelést.</p> <p>Hagyja lehűlni a vágómotort.</p> <p>Ha a hiba a következő újraindítás után is fennáll, lépjen kapcsolatba a Struers szervizzel.</p> |

| #   | Üzenetek                                                                                                                                                                                                    | Ok                                                                                                                                              | Teendő                                                                                                                                                    |
|-----|-------------------------------------------------------------------------------------------------------------------------------------------------------------------------------------------------------------|-------------------------------------------------------------------------------------------------------------------------------------------------|-----------------------------------------------------------------------------------------------------------------------------------------------------------|
| 106 |  <p>(Figyelmeztetés)</p> <p>(A kétkezes kezelőgomb több mint 30 másodperce aktív.</p> <p>Kérjük, engedje el a gombot.)</p> | A fedél nyitva van, és a rögzítve tartandó gomb több mint 30 másodpercre aktiválva van anélkül, hogy a joystickot x- vagy y-irányban aktiválná. | Engedje el a gombot, vagy aktiválja a joystickot.<br><br>Ha az üzenet a gomb aktiválása nélkül jelenik meg, hiba áll fenn.Forduljon a Struers-szervizhez. |
| 107 |  <p>(Hiba)</p> <p>(Fedélzár visszajelzési jelének hibája!)</p> <p>Kérjük, hívjon egy szerviztechnikust)</p>               |                                                                                                                                                 | Indítsa újra a berendezést.<br><br>Ha a hiba továbbra is fennáll, forduljon a Struers-szervizhez.                                                         |

## 14 Műszaki adatok

### 14.1 Műszaki adatok

|                   |                      |                           |
|-------------------|----------------------|---------------------------|
| <b>Kapacitás</b>  | Magasság x Hosszúság | 65 × 160 mm (2,6" × 6,3") |
|                   | Átmérő               | 119 mm (4,7")             |
|                   | Vágási hossz         | 195 mm (7,7")             |
| <b>Vágótárcsa</b> | Átmérő               | 300 mm (12")              |
|                   | Tengely átmérője     | 32 mm (1,26")             |

|                                |                                                       |                                                                      |
|--------------------------------|-------------------------------------------------------|----------------------------------------------------------------------|
| <b>Vágótárcsa-motor</b>        | Forgási sebesség                                      | 1500–3000 ford/perc                                                  |
|                                | A vágótárcsa magasságának beállítása                  | 165 mm (6,5")                                                        |
| <b>Vágóasztal</b>              | Szélesség                                             | 538 mm (21,2")                                                       |
|                                | Mélység                                               | 270 mm (10,6")                                                       |
|                                | T-hornyak                                             | 10 mm (0,39")                                                        |
|                                | Maximális pozicionálási sebesség                      | Y = 20 mm/mp (0,8"/mp). X= 10 mm/mp (0,4"/mp)                        |
|                                | Előtolási sebesség                                    | 0,05–2,5 mm/mp 0,05 mm-es lépésekben (2–200 mil/mp 2 mil lépésekben) |
| <b>Lézer</b>                   |                                                       | Opcionális (lézerosztály akár 2M-ig)                                 |
| <b>Szoftver és elektronika</b> | Kezelőszervek                                         | Érintőpad                                                            |
|                                | Kijelző                                               | LCD, színes TFT 5,7", 320 × 240 képpont LED-es háttérvilágítással    |
| <b>Biztonsági szabványok</b>   |                                                       | CE-jelölés az EU irányelveinek megfelelően                           |
| <b>REACH</b>                   |                                                       | A REACH-információkat kérje a helyi Struers-irodától.                |
| <b>Működési környezet</b>      | Környezeti hőmérséklet                                | 5–40°C (41–104°F)                                                    |
|                                | Páratartalom                                          | 35–85 %RH, nem lecsapódó                                             |
| <b>Tápellátás 1</b>            | Feszültség/frekvencia                                 | 3 × 200–240 V/50–60 Hz                                               |
|                                | Tápbemenet                                            | 3L + (N) + PE                                                        |
|                                | S1 tápellátás                                         | 4 kW (5,4 LE)                                                        |
|                                | Áramfelvétel, névleges terhelés                       | 16 A                                                                 |
|                                | Áram, max.                                            | 30 A                                                                 |
|                                | A legnagyobb motor vagy terhelés névleges amperértéke | 14,7 A                                                               |

|                                                         |                                                            |                                                                                                                           |
|---------------------------------------------------------|------------------------------------------------------------|---------------------------------------------------------------------------------------------------------------------------|
| <b>Tápellátás 2</b>                                     | Feszültség/frekvencia                                      | 3 × 380–480 V/50–60 Hz                                                                                                    |
|                                                         | Tápbemenet                                                 | 3L + (N) + PE                                                                                                             |
|                                                         | S1 tápellátás                                              | 4 kW (5,4 LE)                                                                                                             |
|                                                         | Áramfelvétel, névleges terhelés                            | 8 A                                                                                                                       |
|                                                         | Áram, max.                                                 | 15 A                                                                                                                      |
|                                                         | A legnagyobb motor vagy terhelés névleges amperértéke      | 8,5 A                                                                                                                     |
| <b>Hűtőrendszer</b>                                     |                                                            | 4. hűtőrendszer                                                                                                           |
| <b>Elszívó</b>                                          | Javasolt kapacitás                                         | 50 m <sup>3</sup> /h (1750 láb <sup>3</sup> /h) 0 mm (0") a vízmérőn.                                                     |
| <b>Speciális funkciók</b>                               | X asztal, automata                                         | Igen, méret: 240 × 270 mm (9,4" × 10,6")                                                                                  |
|                                                         | X állvány, kézi                                            | Nem                                                                                                                       |
|                                                         | Forgóállvány                                               | Nem                                                                                                                       |
| <b>Biztonsági áramköri kategóriák/Teljesítményszint</b> | Vészleállítás                                              | PL c, Kategória 1<br>Kategória leállítása 0                                                                               |
|                                                         | Biztonsági védőfedél                                       | PL d, Kategória 3<br>Kategória leállítása 0                                                                               |
|                                                         | Biztonsági védőzár                                         | PL a, Kategória B<br>Kategória leállítása 0                                                                               |
|                                                         | A recirkulációs folyadék nem szándékos elindulása          | PL b, Kategória 1                                                                                                         |
|                                                         | Rögzítve tartandó gomb funkció                             | PL d, Kategória 3<br>0 leállítási kategória                                                                               |
|                                                         | <b>Maradékáram-megszakító (RCCB)</b>                       |                                                                                                                           |
| <b>Zajszint</b>                                         | A-súlyozott hangkibocsátási nyomásszint a munkaállomásokon | LpA = 79,5 dB(A) (mért érték).<br>Bizonytalanság (K) = 4 dB(A)<br>Az EN ISO 11202 szabványnak megfelelően végzett mérések |

|                         |                                              |                                                                                                 |
|-------------------------|----------------------------------------------|-------------------------------------------------------------------------------------------------|
| <b>Rezgésszint</b>      | Deklarált rezgés kibocsátás                  | A test felső részzeit érő teljes rezgésterhelés nem haladja meg a 2,5 m/s <sup>2</sup> értéket. |
| <b>Méreték és tömeg</b> | Szélesség (fő ház)                           | 92 cm (36,1")                                                                                   |
|                         | Szélesség (fogantyúval és öblítőpisztollyal) | 105 cm (41,4")                                                                                  |
|                         | Szélesség (egy csatorna)                     | Bal: 140 cm (55,1")                                                                             |
|                         | Szélesség (két csatorna)                     | N.a.                                                                                            |
|                         | Mélység                                      | 89 cm (34,9")                                                                                   |
|                         | Magasság (védőfedél lezárva, fogantyúval)    | 87 cm (34,2")                                                                                   |
|                         | Magasság (védőfedél nyitva)                  | 108 cm (42,5")                                                                                  |
|                         | Tömeg                                        | 204 kg (450 font)                                                                               |

## 14.2 Vágókapacitás

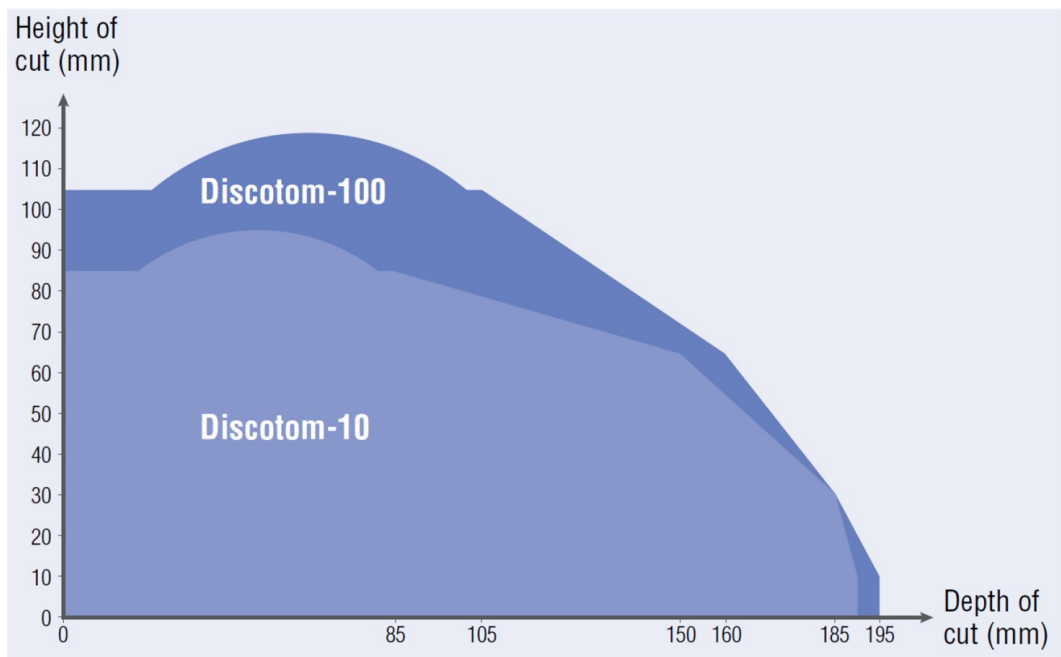
A grafikon a tervezett vágási kapacitást mutatja a következő feltételek mellett:

- Új vágótárcsa.
- A munkadarabot közvetlenül a vágóasztalra fekszik, adott esetben túlnyúlással.
- Függőleges befogást használnak.



### Megjegyzés

A tényleges vágási teljesítmény a minta anyagától, a vágótárcsától és a befogási technikától függ.



### 14.3 Ábrák



**Megjegyzés**  
Részletes információkért tekintse át a jelen kézikönyv online változatát.

| Cím Discotom-100 | Sz.                                                                                                                                                                             |
|------------------|---------------------------------------------------------------------------------------------------------------------------------------------------------------------------------|
| Blokkdiagram     | <a href="#">16153053</a> ► <a href="#">97</a>                                                                                                                                   |
| Vízdiagram       | <a href="#">16151000</a> ► <a href="#">98</a>                                                                                                                                   |
| Kapcsolási rajz  | Tekintse meg a berendezés típusábláján található diagramszámot, és lépjen kapcsolatba a Struers szervizzel a <a href="http://Struers.com">Struers.com</a> weboldalon keresztül. |







## 14.4 Jogi és szabályozási információk

### **A Szövetségi Távközlési Bizottság (DCC – Federal Communications Commission) megjegyzése**

A berendezést tesztelték, és megállapították, hogy az FCC-szabályok 15. része szerint megfelel a B osztályú digitális eszközökre vonatkozó határértékeknek. Ezeket a határértékeket úgy határozták meg, hogy észszerű védelmet nyújtsanak a káros interferenciával szemben lakóépületben való használat során. A berendezés rádiófrekvenciás energiát generál, használ és sugározhat, és ha nem az utasításoknak megfelelően telepítik és használják, káros interferenciát okozhat a rádiókommunikációban. Arra azonban nincs garancia, hogy bizonyos telepítések esetén nem lép fel interferencia. Ha a berendezés káros interferenciát okoz a rádió- vagy televízióvetelben (ami a berendezés ki- és bekapcsolásával állapítható meg), a felhasználónak az alábbiak közül egy vagy több intézkedés megtételével törekednie kell arra, hogy megpróbálja kiküszöbölni az interferenciát:

- Irányítsa át vagy helyezze át a vevőantennát.
- Növelje a berendezés és a vevőkészülék közötti távolságot.
- Csatlakoztassa a berendezést egy olyan hálózati aljzathoz, amely más áramkörön van, mint amelyhez a vevőkészülék csatlakozik.

## 15 Gyártó

Struers ApS  
Pederstrupvej 84  
DK-2750 Ballerup, Dánia  
Telefon: +45 44 600 800  
Fax: +45 44 600 801  
www.struers.com

### **A gyártó felelőssége**

Az alábbi korlátozásokat be kell tartani, mivel a korlátozások megsértése a Struers jogi kötelezettségeinek elvesztéséhez vezethet.

A gyártó nem vállal felelősséget a jelen kézikönyv szövegében és/vagy illusztrációiban található hibákért. A jelen kézikönyvben szereplő információk előzetes értesítés nélkül változhatnak. A kézikönyv olyan tartozékokat vagy alkatrészeket is említhet, amelyek nem szerepelnek a berendezés szállított változatában.

A gyártó csak akkor tekinthető felelősnek a berendezés biztonságára, megbízhatóságára és teljesítményére gyakorolt hatásokért, ha a berendezést a használati utasításnak megfelelően használják, szervizelik és tartják karban.



# Megfelelőségi nyilatkozat

|             |                                                                                         |
|-------------|-----------------------------------------------------------------------------------------|
| Gyártó      | Struers ApS • Pederstrupvej 84 • DK-2750 Ballerup • Dánia                               |
| Név         | Discotom-100                                                                            |
| Típus       | N.a.                                                                                    |
| Funkció     | Vágógép                                                                                 |
| Típus       | 615                                                                                     |
| Kat. sz.    | 06156129, 06156146, 06156229, 06156246<br>Tartozék felszerelések:<br>06156901, 06156913 |
| Sorozatszám |                                                                                         |



H modul, a globális megközelítés szerint



Kijelentjük, hogy az említett termék megfelel a következő jogszabályoknak, irányelveknek és szabványoknak:

|                           |                                                                                                                                                |
|---------------------------|------------------------------------------------------------------------------------------------------------------------------------------------|
| <b>2006/42/EC</b>         | EN ISO 12100:2010, EN ISO 13849-1:2015, EN ISO 13849-2:2012, EN ISO 13850:2015, EN ISO 16089:2015, EN 60204-1:2018, EN 60204-1-2018/korr.:2020 |
| <b>2011/65/EU</b>         | EN 63000:2018                                                                                                                                  |
| <b>2014/30/EU</b>         | EN 61000-6-2:2005, EN 61000-6-2:2005/Corr.:2005, EN 61000-6-4:2007, EN 61000-6-4-A1:2011                                                       |
| <b>További szabványok</b> | NFPA 79, FCC 47 CFR 15. rész B alrész                                                                                                          |

Műszaki dokumentáció összeállítására  
jogosult személy/  
Meghatalmazott aláíró

Dátum: [Release date]

en For translations see  
bg За преводи вижте  
cs Překlady viz  
da Se oversættelser på  
de Übersetzungen finden Sie unter  
el Για μεταφράσεις, ανατρέξτε στη διεύθυνση  
es Para ver las traducciones consulte  
et Tõlked leiate aadressilt  
fi Katso käännökset osoitteesta  
fr Pour les traductions, voir  
hr Za prijevode idite na  
hu A fordítások itt érhetők el  
it Per le traduzioni consultare  
ja 翻訳については、  
lt Vertimai patalpinti  
lv Tulkojumus skatīt  
nl Voor vertalingen zie  
no For oversettelser se  
pl Aby znaleźć tłumaczenia, sprawdź  
pt Consulte as traduções disponíveis em  
ro Pentru traduceri, consultați  
se För översättningar besök  
sk Preklady sú dostupné na stránke  
sl Za prevode si oglejte  
tr Çeviriler için bkz  
zh 翻译见

[www.struers.com/Library](http://www.struers.com/Library)