

Secotom-6

Használati útmutató

Az eredeti utasítások fordítása



CE

Dok. sz.: 16857027-08_B_hu
Kiadás dátuma: 2023.10.12

Szerzői jog

A jelen kézikönyv tartalmának tulajdonosa a Struers ApS. A Struers ApS írásos engedélye nélkül a kézikönyv bármely részének sokszorosítása tilos.

Minden jog fenntartva. © Struers ApS.

Tartalomjegyzék

1 Tudnivaló a kézikönyvről	6
1.1 Struers-tudástár	6
1.2 Tartozékok és fogyóeszközök	6
2 Biztonság	7
2.1 Rendeltetésszerű használat	7
2.2 Secotom-6 biztonsági óvintézkedések	7
2.2.1 Használat előtt figyelmesen olvassa el.	7
2.3 Biztonsági üzenetek	8
2.4 A jelen kézikönyv biztonsági üzenetei	9
3 Kezdő lépések	11
3.1 Eszközleírás	11
3.2 Áttekintés	12
3.3 Vészleállítás	15
3.4 Biztonsági zár	15
4 Szállítás és tárolás	16
4.1 Szállítás	16
4.2 Hosszú távú tárolás vagy szállítás	18
5 Telepítés	18
5.1 A berendezés kicsomagolása	18
5.2 Ellenőrizze a csomagjegyzéket.	19
5.3 Elhelyezés	19
5.4 A gép megemelése	20
5.5 Tápellátás	22
5.5.1 Egyfázisú ellátás	22
5.5.2 2 fázisú ellátás	22
5.5.3 Csatlakozás a géphez	23
5.6 Recirkulációs egység	23
5.6.1 Vízérzékeny anyagok	24
5.6.2 A hűtés optimalizálása	24
5.7 Szerelje fel a vágótárcsát	25
5.8 Elszívórendszer (opcionális)	26
5.9 Zaj	27
5.10 Rezgés	28

6	Felkészülés a gép üzemeltetésére	28
6.1	Vágóasztal	28
6.1.1	A vágóasztal pozicionálása	29
6.2	Rögzítőeszközök	29
6.3	A törmelék összegyűjtése	30
7	Alapvető működés	31
7.1	Vezérlőpanel funkciói	31
7.2	A kijelző	33
7.3	Módosítsa a beállításokat	33
7.4	Main menu (Főmenü)	34
7.5	Indítás – első alkalom	34
7.6	Vágási módszerek	36
7.6.1	Beállítások	36
7.6.2	Visszatérési pozíció	37
7.7	A vágási folyamat elindítása	38
7.8	A vágási folyamat leállítása	38
7.9	Öblítőtömlő	38
8	A Maintenance (Karbantartás) menü	39
8.1	A Service (Szerviz) menü	40
9	Configuration (Konfigurálás) menü	41
10	Karbantartás és szerviz	43
10.1	Általános tisztítás	43
10.2	Befogóeszközök	43
10.3	Vágóasztalok	44
10.4	Vágótárcsák	44
10.5	Cserélje ki a csöveket	46
10.6	Naponta	48
10.7	Hetente	49
10.7.1	A vágókamra tisztítása	50
10.7.2	A hűtőfolyadék-tartály ellenőrzése	50
10.7.3	Cső a vízmentes vágáshoz	51
10.8	Havonta	51
10.8.1	A hűtőfolyadék-tartály tisztítása	51
10.9	Évente	52
10.9.1	A védőfedél	52
10.9.2	Ellenőrizze a biztonsági berendezéseket.	53
10.10	Pótalkatrészek	55
10.11	Szerviz és javítás	55
10.12	Ártalmatlanítás	56

11 Hibakeresés	57
11.1 A géppel kapcsolatos problémák	57
11.2 Vágási problémák	58
11.3 Hibaüzenetek	61
12 Műszaki adatok	67
12.1 Műszaki adatok	67
12.2 Biztonsági áramköri kategóriák/Teljesítményszint	69
12.3 Műszaki adatok – berendezésegységek	70
12.4 A vezérlőrendszer (SRP/CS) biztonsággal kapcsolatos részei	70
12.5 Ábrák	71
12.6 Jogi és szabályozási információk	74
13 Gyártó	74
Megfelelőségi nyilatkozat	75

1 Tudnivaló a kézikönyvről



VIGYÁZAT

A Struers-berendezést csak a berendezéshez mellékelt használati útmutatóban leírtak szerint szabad használni.



Megjegyzés

Használat előtt figyelmesen olvassa el a használati útmutatót.



Megjegyzés

Részletes információkért tekintse át a jelen kézikönyv online változatát.

1.1 Struers-tudástár

A legtöbb mikrostrukturális elemzés materialográfiai vágással kezdődik.

A vágási folyamat beható ismerete segíthet a megfelelő befogási és vágási módszerek kiválasztásában, és ezáltal a kiváló minőségű vágás biztosításában.

A vágási hibák minimalizálása segíti a materialográfiai folyamat fennmaradó részét, és jó alapként szolgál a hatékony és kiváló minőségű előkészítéshez.



Tipp

További információkért tekintse át a Struers honlapján a vágásról szóló részt.

1.2 Tartozékok és fogyóeszközök

Tartozékok

A rendelkezésre álló választékkal kapcsolatos információkért tekintse át a Secotom-6 prospektust:

- [A Struers webhelye](http://www.struers.com) (<http://www.struers.com>)

Fogyóeszközök

A berendezés csak a Struers erre a célra és ilyen típusú berendezésekkel való használatra tervezett fogyóeszközeivel használható.

Más termékek agresszív oldószereket tartalmazhatnak, amelyek feloldják pl. a gumitömítéseket. A garancia nem terjed ki a sérült gépalkatrészekre (pl. tömítésekre és csövekre), ha a kár közvetlenül a nem a Struers által szállított fogyóeszközök használatára vezethető vissza.

A rendelkezésre álló választékkal kapcsolatos információkért lásd:

- [A Struers segédanyag-katalógusa](https://www.struers.com) (via <https://www.struers.com>)

2 Biztonság

2.1 Rendeltetésszerű használat

A gép az anyagok professzionális automata materialográfiai vágására szolgál további materialográfiai vizsgálatához.

A gépet csak szakképzett/képzésben részesült személyzet kezelheti.

A berendezés csak a Struers erre a célra és ilyen típusú berendezésekkel való használatra tervezett fogyóeszközeivel használható.

A gépet professzionális munkakörnyezetben (például materialográfiai laboratóriumban) való használatra tervezték.

Ne használja a gépet a következőkhöz:

Materialográfiai vizsgálatokra alkalmas szilárd anyagoktól eltérő anyagok vágására.

A gépet nem szabad robbanásveszélyes és/vagy gyúlékony anyagokhoz, illetve olyan anyagokhoz használni, amelyek nem stabilak megmunkálás, melegítés vagy nyomás alatt.

A gép nem használható a gép követelményeinek nem megfelelő vágótárcsával (pl. fogazott vágótárcsával).

Típus

Secotom-6

2.2 Secotom-6 biztonsági óvintézkedések



2.2.1 **Használat előtt figyelmesen olvassa el.**

1. Ezen információk figyelmen kívül hagyása és a berendezés helytelen kezelése súlyos testi sérülésekhez és anyagi károkhoz vezethet.
2. A gépet a helyi biztonsági előírások betartásával kell telepíteni. A gép minden funkciójának és minden csatlakoztatott berendezésének működőképesnek kell lennie.
3. A kezelőnek el kell olvasnia a biztonsági óvintézkedéseket és a használati útmutatót, valamint a kézikönyvek vonatkozó szakaszait minden csatlakoztatott berendezésre és tartozékra vonatkozóan.
A kezelőnek el kell olvasnia az alkalmazott fogyóeszközök használati útmutatóját és adott esetben a biztonsági adatlapokat.
4. A gépet csak szakképzett/képzésben részesült személyzet kezelheti és tarthatja karban.
5. Mindig olyan sértetlen vágótárcsákat használjon, amelyeket legalább a következőkre jóváhagyással rendelkeznek: 3000 ford/perc.
6. A gépet biztonságos és stabil asztalra kell helyezni, megfelelő munkamagassággal. Az asztalnak alkalmasnak kell lennie arra, hogy elbírja a gép, a kiegészítő tartozékok és fogyóeszközök súlyát.

7. Győződjön meg arról, hogy a tényleges elektromos tápfeszültség megegyezik a gép típus tábláján feltüntetett feszültséggel. A gépet földelni kell. Mindig tartsa be a helyi szabályozásokat. Mindig kapcsolja ki a tápellátást és húzza ki a dugót vagy a tápkábelt a gép szétszerelése vagy további alkatrészek beszerelése előtt.
8. Fogyóeszközök: csak kifejezetten az ilyen típusú materialográfiai gépekhez kifejlesztett fogyóeszközöket használjon.
9. Tartsa be az adalékanyaggal ellátott hűtőfolyadékok kezelésére, keverésére, feltöltésére, ürítésére és ártalmatlanítására vonatkozó hatályos biztonsági szabályozásokat. Ügyeljen arra, hogy ne kerüljön a bőrére.
10. A védőfedél felnyitásakor ügyeljen a kiálló biztonsági retesze.
11. A munkadarabot biztonságosan rögzíteni kell egy befogóeszkővel vagy hasonlóval.
12. Viseljen megfelelő védőkesztyűt, hogy megvédje ujjait a csiszolóanyagoktól és a meleg/éles mintáktól.
13. Az öblítőtömlő használatakor viseljen védőszemüveget. Az öblítőtömlőt csak a vágókamra belsejének tisztítására használja!
14. Ha meghibásodást észlel, vagy szokatlan zajokat hall, kapcsolja ki a gépet, és hívja a műszaki szervizszolgálatot.
15. A berendezést minden szervizelés előtt le kell választani az elektromos hálózatról. Várjon 15 percet, amíg a kondenzátorokban lévő maradék feszültség ki nem sül!
16. Ne kapcsolja be és ki a gépet hárompercenként egynél többször. Az elektromos alkatrészek károsodhatnak.
17. Tűz esetén figyelmeztesse a közelben tartózkodókat és a tűzoltóságot. Használjon porral oltó tűzoltókészüléket. Ne használjon vizet.

2.3 Biztonsági üzenetek

A Struers a következő jeleket használja a potenciális veszélyek jelzésére.



ELEKTROMOS VESZÉLY

Ez a jel elektromos veszélyt jelez, amely, ha nem kerüljük el, halált vagy súlyos sérülést okoz.



VESZÉLY

Ez a jel magas kockázati szintet jelentő veszélyt jelez, amely, ha nem kerüljük el, halált vagy súlyos sérülést okoz.



FIGYELMEZTETÉS

Ez a jel közepes kockázati szintet jelentő veszélyt jelez, amely, ha nem kerüljük el, halált vagy súlyos sérülést okozhat.



VIGYÁZAT

Ez a jel alacsony kockázati szintet jelentő veszélyt jelez, amely, ha nem kerüljük el, kisebb vagy közepes mértékű sérülést okozhat.

**ZÚZÓDÁSVESZÉLY**

Ez a jel zúzódásveszélyt jelez, amely, ha nem kerüljük el, kisebb, közepes vagy súlyos sérülést okozhat.

**HŐVESZÉLY**

Ez a jel hőveszélyt jelez, amely, ha nem kerüljük el, kisebb, közepes vagy súlyos sérülést okozhat.



Vészleállítás
Vészleállítás

Általános üzenetek**Megjegyzés**

Ez a jel arra utal, hogy fennáll az anyagi kár veszélye, vagy különös gondossággal kell eljárni.

**Tipp**

Ez a jel azt jelzi, hogy további információk és tippek állnak rendelkezésre.

2.4 A jelen kézikönyv biztonsági üzenetei**ELEKTROMOS VESZÉLY**

Az elektromos berendezések beszerelése előtt kapcsolja ki a tápellátást. A gépet földelni kell.
Győződjön meg arról, hogy a tényleges elektromos tápfeszültség megegyezik a gép típusabláján feltüntetett feszültséggel.
A nem megfelelő feszültség károsíthatja az elektromos áramkört.

**FIGYELMEZTETÉS**

A Struers-berendezést csak a berendezéshez mellékelt használati útmutatóban leírtak szerint szabad használni.

**FIGYELMEZTETÉS**

Azonnal cserélje ki a védőfedelelet, ha a lepattanó szilánkok miatt meggyengült a szűrő, vagy ha károsodás vagy sérülés látható jeleit veszi észre rajta.

**FIGYELMEZTETÉS**

Ne használja a gépet hibás biztonsági eszközökkel.
Forduljon a Struers-szervizhez.

**FIGYELMEZTETÉS**

A biztonság szempontjából kritikus alkatrészeket legfeljebb 20 éves élettartam után ki kell cserélni.
Forduljon a Struers-szervizhez.



FIGYELMEZTETÉS

Az előírt biztonság fenntartása érdekében a védőfedelelet 5 évente ki kell cserélni. A védőfedélen egy címke jelzi, hogy mikor szükséges a csere.



Safety glass
Sicherheitsglas
Verre sécurit



FIGYELMEZTETÉS

Tűz esetén figyelmeztesse a közelben tartózkodókat, a tűzoltókat és szakítsa meg a tápellátást. Használjon porral oltó tűzoltókészüléket. Ne használjon vizet.



ZÚZÓDÁSVESZÉLY

Ügyeljen az ujjaira, amikor a gépet kezeli. Nehéz gépek kezelésekor viseljen munkavédelmi lábbelit.



VIGYÁZAT

A biztonsági védőfedél felnyitásakor ügyeljen a kiálló biztonsági reteszeire.



VIGYÁZAT

Ne kezdje el az öblítést, amíg az öblítőtömlőt nem irányította a vágókamra belsejébe.



VIGYÁZAT

Használat előtt olvassa el a hűtőfolyadék-adalékanyag biztonsági adatlapját.



VIGYÁZAT

Kerülje a bőrrel való érintkezést a hűtőfolyadék-adalékanyag esetében. Mindig viseljen védőkesztyűt és védőszemüveget.



VIGYÁZAT

A hosszan tartó erős zajnak való kitettség maradandó halláskárosodást okozhat. Használjon hallásvédőt, ha a zajnak való kitettség meghaladja a helyi előírásokban meghatározott szintet.



VIGYÁZAT

Kézre és karra ható rezgés veszélye a manuális mintakészítés során. A hosszan tartó rezgésnek való kitettség kellemetlen érzést, ízületi károsodást vagy akár neurológiai károsodást is okozhat.



VIGYÁZAT

Viseljen megfelelő védőkesztyűt, hogy megvédje ujjait a csiszolóanyagoktól és a meleg/éles mintáktól.

**VIGYÁZAT**

Viseljen megfelelő védőkesztyűt, hogy megvédje ujjait a csiszolóanyagoktól és a meleg/éles mintáktól. A hűtőfolyadék forgácsot (vágási, csiszolási törmelékét vagy más részecskéket) tartalmazhat.

3 Kezdő lépések

3.1 Eszközleírás

A Secotom-6 a legtöbb szilárd és stabil (nem robbanásveszélyes) anyag vágására használható automata vágógép. Motoros Y asztali egységgel és recirkulációs hűtőtartállyal rendelkezik. Az Y asztalegység csak akkor mozgatható, ha a védőfedél zárva van.

A folyamat megkezdéséhez a kezelő kiválasztja és felszereli a vágótárcsát. A kezelő megadja a vágási paramétereket (pl. vágótárcsa fordulatszám és a vágási hossz) a gép szoftverében.

A munkadarabot rögzítőeszközök fogják vagy közvetlenül a vágóasztalhoz, vagy egy, a vágóasztalhoz rögzített állványhoz.

Amikor a kezelő elindítja a gépet, a védőfedél lezárul. A védőfedél zárva marad mindaddig, amíg minden mozgás le nem áll, és a vágóasztal a kiválasztott megállási pozícióba nem kerül.

A minták a folyamat során felforrósodhatnak, ezért a feldolgozott minták kezelésekor kesztyű viselése ajánlott.

A visszakeringtetett hűtőfolyadék adalékanyagokat és a vágási folyamatból származó törmelékét tartalmaz. A hűtőfolyadék kezelése során ajánlott a védőszemüveg és a védőkesztyű viselése.

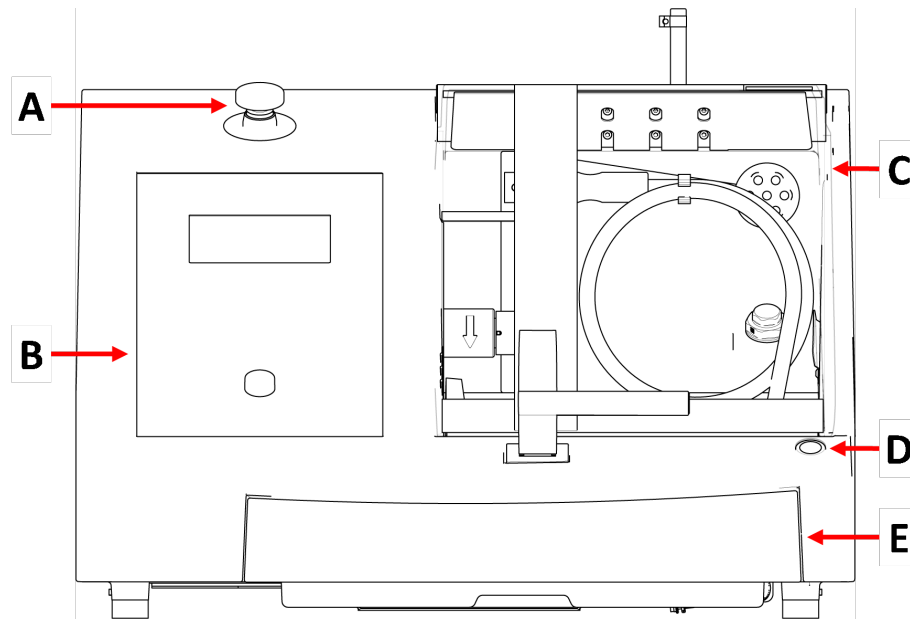
A gépet ajánlott külső elszívórendszerhez csatlakoztatni a vágási folyamatból származó gázok elvezetése érdekében.

A védőfedél zárva marad, ha a folyamat során áramkimaradás történik. A zár kioldásához és a védőfedél felnyitásához használja az erre a célra kialakított kulcsot!

A vészleállítás aktiválásakor az összes mozgó alkatrész áramellátása megszűnik. A védőfedél a vészleállító kioldása után nyitható fel.

3.2 Áttekintés

Előlnézet



A Vészleállítás

B Elülső panel

C Biztonsági védőfedél

D Rögzítve tartandó gomb

E Hűtőfolyadék-tartály

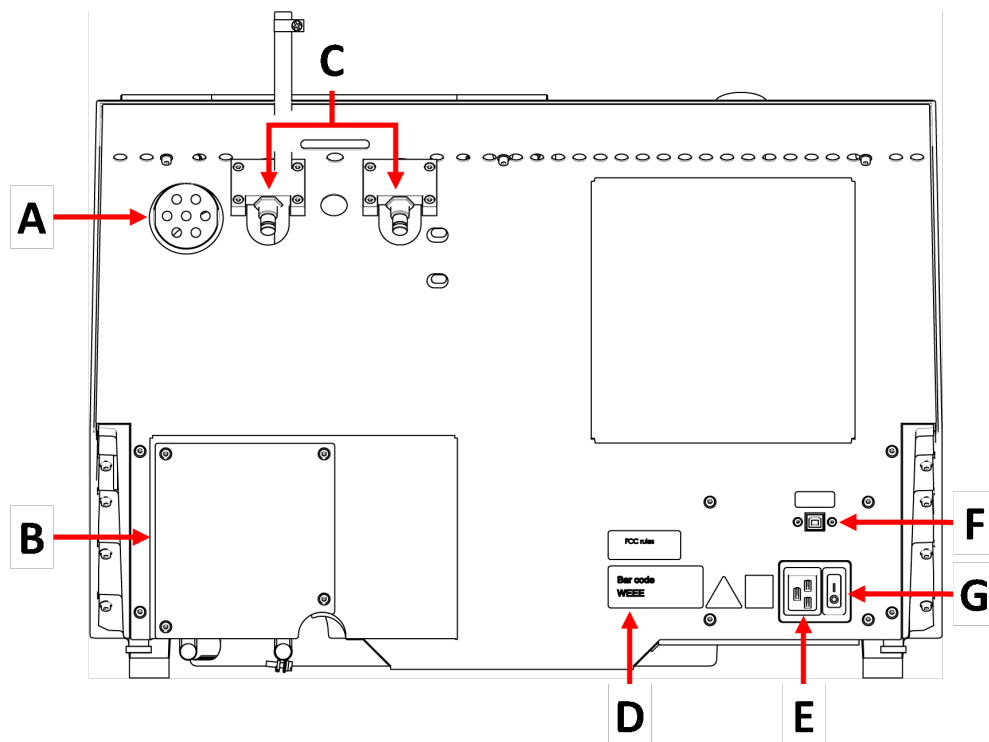


Vészleállítás

A vészleállító gomb a gép elülső részén található.

- Az aktiváláshoz nyomja meg a piros gombot.
- A kioldáshoz fordítsa el a piros gombot az óramutató járásával megegyező irányba.

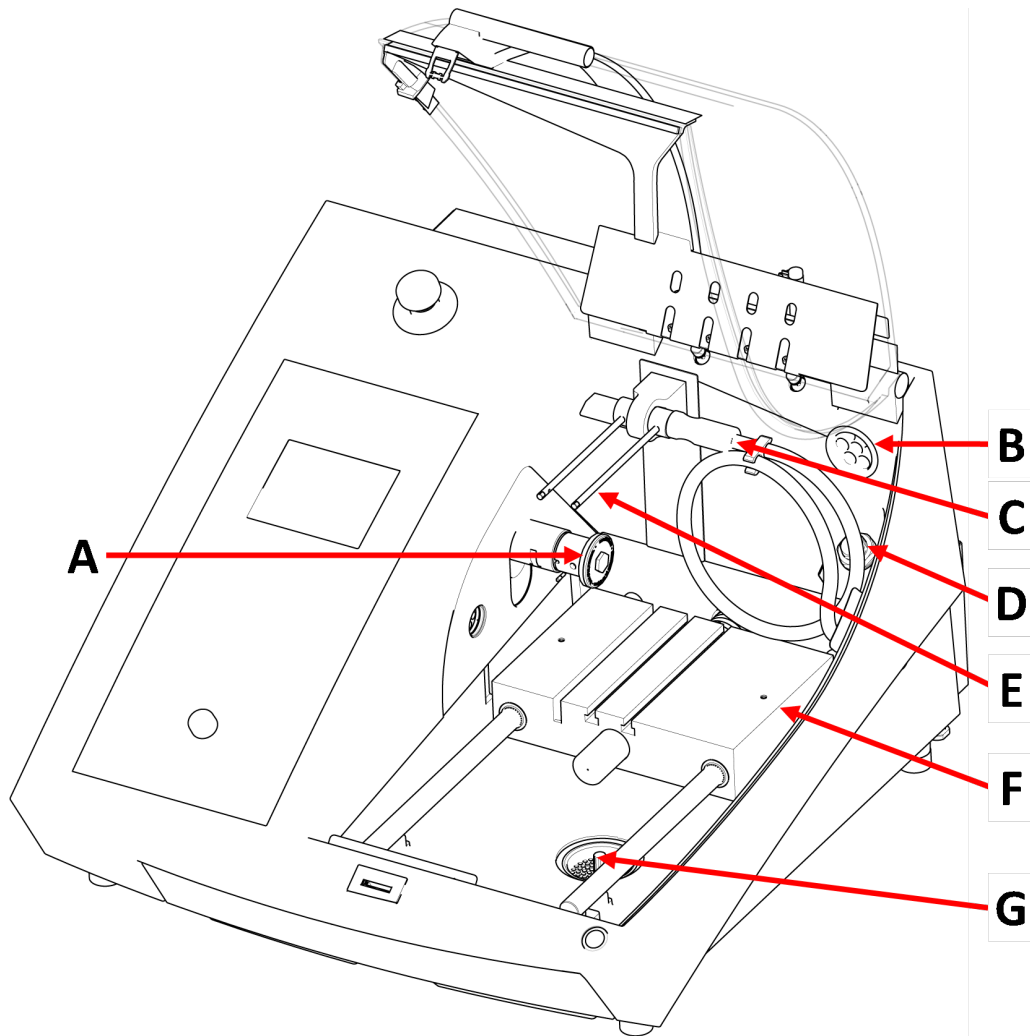
Hátulnézet



- A Elszívó karimája
- B Szivattyúfedél
- C Csulópántok
- D Típus tábla

- E Hálózati aljzat
- F Szerviz aljzat
- G Főkapcsoló

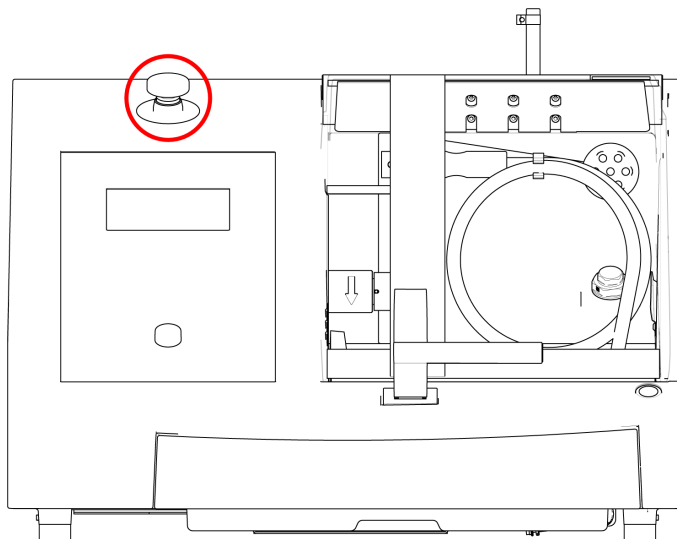
Vágókamra



- A Orsó - Vágótárcsa
- B Elszívó
- C Öblítőtömlő
- D Hálózati aljzat

- E Hűtőközeg-fúvókák
- F Vágóasztal
- G Lefolyó

3.3 Vészleállítás



Vészleállítás

Ne használja a vészleállítót a gép üzemszerű leállítására normál működés közben.

A vészleállítás feloldása előtt vizsgálja meg a vészleállítás aktiválásának okát, és tegye meg a szükséges javító intézkedéseket.

- A vészleállítás aktiválásához nyomja meg a piros vészleállító gombot.
- A vészleállítás feloldásához forgassa el a piros vészleállító gombot az óramutató járásával megegyező irányba.

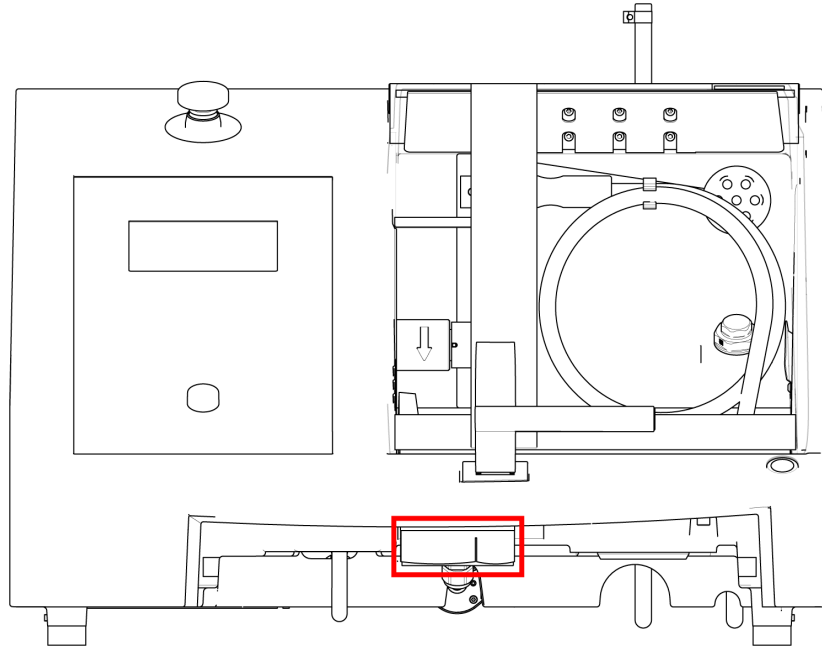
3.4 Biztonsági zár

Csak akkor nyithatja ki a gép védőfedelét, ha a gép csatlakoztatva van az elektromos hálózathoz, és a főkapcsoló be van kapcsolva.

Ha a védőfedelelet úgy kívánja felnyitni, hogy a gép nincs csatlakoztatva az elektromos hálózathoz

Használja a mellékelt háromszög alakú kulcsot a biztonsági zár kiiktatásához.

1. Távolítsa el a hűtőfolyadék-tartályt.



2. Helyezze be a kulcsot.
3. Fordítsa el a kulcsot 180°-kal! Ne erőltesse.
4. Aktiválja újra a biztonsági zár kioldóját a gép használatának megkezdése előtt.

4 Szállítás és tárolás

Ha a telepítés után bármikor mozgatnia kell a készüléket, vagy azt tárolni szeretné, javasoljuk, hogy tartsa be az alábbi irányelveket.

- Szállítás előtt biztonságosan csomagolja be az egységet. A nem megfelelő csomagolás károsíthatja a készüléket, és érvényteleníti a garanciát. Forduljon a Struers-szervizhez.
- Javasoljuk, hogy használja az eredeti csomagolást és szerelvényeket.

4.1 Szállítás



ZÚZÓDÁSVESZÉLY

Ügyeljen az ujjaira, amikor a gépet kezeli.

Nehéz gépek kezelésekor viseljen munkavédelmi lábbelit.



Megjegyzés

Javasoljuk, hogy minden eredeti csomagolást és szerelvényt őrizzen meg későbbi használatra.

Felkészülés a szállításra

1. Ürítse ki a hűtőfolyadék-tartályt.

2. Válassza le az egységet a tápellátásról.
3. Válassza le az egységet az elszívőrendszerről.
4. Távolítson el minden tartozékot.
5. Tisztítsa meg és szárítsa meg az egységet.

A gép mozgatása

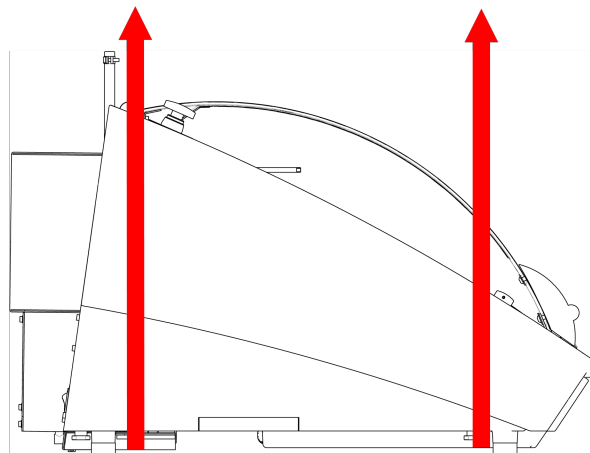


Megjegyzés
A gépet mindig alulról emelje.
Ne emelje fel a gépet a szürke gépháznál fogva.

- Használjon darut és két emelőhevedert a gép felemeléséhez. Olyan emelőhevedereket használjon az emeléshez, amelyek jóváhagyottan a teher tömegének legalább kétszeresét elbírják.
- Használjon kb. 3–3,5 m (10–11,5 láb) hosszúságú hevedereket, hogy azok ne terheljék a védőfedelelet.
- Ajánlott egy emelőrúd használata, hogy a két hevedert az emelési pont alatt egymástól távol tartsa.
- A következő csavarhúzó/csavarfejeket használja: TX30, PH2 és H4

Eljárás

1. Távolítsa el a hűtőfolyadék-tartályt.



2. Helyezze a hevedereket a gép alá úgy, hogy azok a lábak belsején legyenek.
3. Ügyeljen arra, hogy az emelőhevederekre jutó súly egyenlően legyen elosztva.
4. Emelje fel a gép elejét, és óvatosan helyezze az asztalra.
5. A gépnek mind a 4 lábával biztonságosan az asztalon kell állnia.

6. Helyezze vissza a hűtőfolyadék-tartályt a helyére.

Az új helyszínen

- Győződjön meg arról, hogy az új helyen a szükséges szolgáltatások rendelkezésre állnak.
- Emelje fel a gépet, és helyezze egy stabil felületre.
- Helyezze vissza a hűtőfolyadék-tartályt a helyére.
- Szerelje be az egységet.

4.2 Hosszú távú tárolás vagy szállítás



Megjegyzés
Javasoljuk, hogy minden eredeti csomagolást és szerelvényt őrizzen meg későbbi használatra.
Alaposan tisztítsa meg a gépet és az összes tartozékot.

Ha a gépet hosszú távra szeretné eltárolni vagy szállítani kívánja, kövesse az alábbi lépéseket:

1. Tisztítsa meg és szárítsa meg a gépet.
2. Helyezze a gépet az eredeti raplap tömbjeire!
3. Rögzítse a gépet az eredeti, szállításhoz használt konzolokkal.
4. Csomagolja a gépet műanyag csomagolásba.
5. Építse fel a ládát a gép köré.
6. Csomagolja be és helyezze a tartozékokat és az egyéb, nem rögzített elemeket a ládába.
7. Helyezzen egy zacskó páramegkötőt (szilikagélt) a dobozba.

Az új helyszínen

- Győződjön meg arról, hogy az új helyen a szükséges szolgáltatások rendelkezésre állnak.

5 Telepítés

5.1 A berendezés kicsomagolása



ZÚZÓDÁSVESZÉLY
Ügyeljen az ujjaira, amikor a gépet kezeli.
Nehéz gépek kezelésekor viseljen munkavédelmi lábbelit.



Megjegyzés
Javasoljuk, hogy minden eredeti csomagolást és szerelvényt őrizzen meg későbbi használatra.

Eljárás

1. Távolítsa el a csomagolóláda aljánál található csavarokat, és emelje le a láda felső részét.
2. Egy 4 mm-es imbuszkulccsal távolítsa el a gépet a raklaphoz rögzítő fém konzolokban lévő csavarokat.
3. Távolítsa el a hűtőfolyadék-tartályt.
4. Távolítsa el minden nem rögzített alkatrészt és tartozékot.
5. Emelje fel a gépet. Lásd: [A gép megemelése ► 20.](#)

5.2 Ellenőrizze a csomagjegyzéket.

A csomagolásban opcionális tartozékok is lehetnek.

A csomagolás a következő tételeket tartalmazza:

Darab	Leírás
1	Secotom-6
2	Tápkábelek
1	Háromszög alakú kulcs a biztonsági zár kioldásához
1	Rögzítőcsap
1	Dugós csavarkulcs. 17 mm (0,7")
1	Tömlő az elszívóhoz való csatlakozáshoz. Átmérő: 51 mm (2"). Hosszúság: 1,5 m (59")
1	Tömlőbilincs. Átmérő: 40–60 mm (1,6–2,4")
1	Használatiútmutató-készlet

5.3 Elhelyezés**ZÚZÓDÁSVESZÉLY**

Ügyeljen az ujjaira, amikor a gépet kezeli.

Nehéz gépek kezelésekor viseljen munkavédelmi lábbelit.

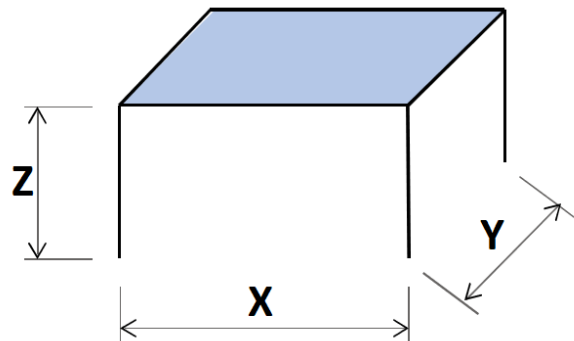
- A gépet biztonságos és stabil asztalra kell helyezni, megfelelő munkamagassággal. Az asztalnak el kell bírnia legalább a gép és a tartozékok súlyát.

A munkapad ajánlott méretei

X: 92 cm (36,2")

Y: 90 cm (35,4")

Z: 80 cm (31,5")



- A gépet az áramforrás közelében kell elhelyezni.
- A gépet jól szellőző helyiségben vagy elszívórendszerhez csatlakoztatva szabad üzemeltetni.
- A gépnek mind a 4 lábával biztonságosan az asztalon kell állnia.
- A gépnek teljesen vízszintesnek kell lennie: tűrés ± 1 mm.
- Győződjön meg arról, hogy elég hely van a gép körül a szerviznyílások eléréséhez.
- Győződjön meg arról, hogy elegendő hely van a gép előtt: 100 cm (40").
- Győződjön meg arról, hogy elegendő hely van a gép mögött a fedél teljes kinyitásához.
- Ügyeljen arra, hogy a gép mögött elég hely legyen az elszívótmű számára: kb. 15 cm (5,9").

Megvilágítás

- Gondoskodjon a munkaállomás megfelelő megvilágításáról. Kerülje a közvetlenül vakító fényt (a kezelő látómezejében elhelyezkedő erős fényforrások) és a tükröződő vakító fényt (fényforrások visszaverődése).

Legalább 300 lumen javasolt a kezelőszervek és más munkaterületek megvilágításához.

Környezeti feltételek

Működési környezet	Környezeti hőmérséklet	Használat: 5–40°C (40–105°F)
		Tárolás: 0–60°C (32–140°F)
	Páratartalom	Használat: 35–85%RH, nem lecsapódó
		Tárolás: 0–90%RH, nem lecsapódó

5.4 A gép megemlése**ZÚZÓDÁSVESZÉLY**

Ügyeljen az ujjaira, amikor a gépet kezeli.

Nehéz gépek kezelésekor viseljen munkavédelmi lábbelit.



Megjegyzés
Javasoljuk, hogy minden eredeti csomagolást és szerelvényt őrizzen meg későbbi használatra.



Megjegyzés
Ne emelje fel a gépet a világosszürke felső részénél fogva.
A gépet mindig alulról emelje.

Tömeg

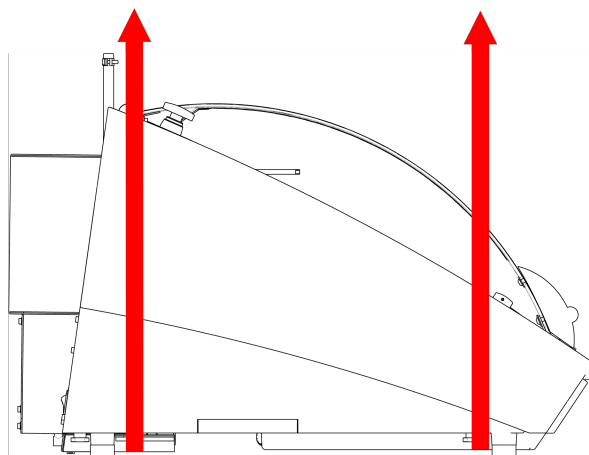
Secotom-6

67 kg (148 font)

- Használjon darut és két emelőhevedert a gép felemeléséhez. Olyan emelőhevedereket használjon az emeléshez, amelyek jóváhagyottan a teher tömegének legalább kétszeresét elbírják.
- Használjon kb. 3–3,5 m (10–11,5 láb) hosszúságú hevedereket, hogy azok ne terheljék a védőfedelelet.
- Ajánlott egy emelőrúd használata, hogy a két hevedert az emelési pont alatt egymástól távol tartsa.
- A következő csavarhúzó/csavarfejeket használja: TX30, PH2 és H4

Eljárás

1. Távolítsa el a hűtőfolyadék-tartályt.



2. Helyezze a hevedereket a gép alá úgy, hogy azok a lábak belsején legyenek.
3. Ügyeljen arra, hogy az emelőhevederekre jutó súly egyenlően legyen elosztva.
4. Emelje fel a gép elejét, és óvatosan helyezze az asztalra.
5. A gépnek mind a 4 lábával biztonságosan az asztalon kell állnia.

5.5 Tápellátás



ELEKTROMOS VESZÉLY

Az elektromos berendezések beszerelése előtt kapcsolja ki a tápellátást.

A gépet földelni kell.

Győződjön meg arról, hogy a tényleges elektromos tápfeszültség megegyezik a gép típustábláján feltüntetett feszültséggel.

A nem megfelelő feszültség károsíthatja az elektromos áramkört.



Megjegyzés

A berendezést 2 féle elektromos tápkábellel szállítjuk. Ha az ezekhez a kábelekhez mellékelt csatlakozót nem hagyták jóvá az Ön országában, akkor ki kell cserélni egy jóváhagyott csatlakozóra.

Tápellátás

Feszültség/frekvencia	200–240 V (50–60 Hz)
Tápbemenet	1 fázisú (N+L1+PE) vagy 2 fázisú (L1+L2+PE) Az elektromos berendezésnek meg kell felelnie a II. szerelési kategóriának.
Teljesítmény, névleges terhelés	0,75 kW
Teljesítmény, max.	1,0 kW
Teljesítmény, alapjárat	13 W
Áram, max.	11,7 A

5.5.1 Egyfázisú ellátás

Egyfázisú ellátás

A 2 ágú villásdugó (európai Schuko) egyfázisú elektromos csatlakozásokhoz használható.

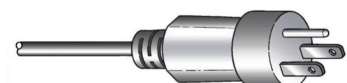


A vezetékeket a következőképpen kell csatlakoztatni:

Sárga/Zöld	Földelés
Barna	Vezeték (feszültség alatt van)
Kék	Semleges

5.5.2 2 fázisú ellátás

A 3 ágú dugó (észak-amerikai NEMA) 2 fázisú elektromos csatlakozásokhoz használható.



A vezetékeket a következőképpen kell csatlakoztatni:

Zöld	Földelés
Fekete	Vezeték (feszültség alatt van)
Fehér	Vezeték (feszültség alatt van)

5.5.3 Csatlakozás a géphez

- Csatlakoztassa a tápkábelt a géphez (C19 IEC 320 csatlakozó).
- Csatlakoztassa a kábelt az elektromos hálózathoz.



5.6 Recirkulációs egység

A gép beépített recirkulációs hűtőfolyadék-rendszerrel rendelkezik. A fűvókából kiáramló hűtőfolyadék áthalad a vágótárcsán, és a vágókamra lefolyójában gyűlik össze. A hűtőfolyadék ezután visszatér a vágókamra alatt található tartályba.



VIGYÁZAT

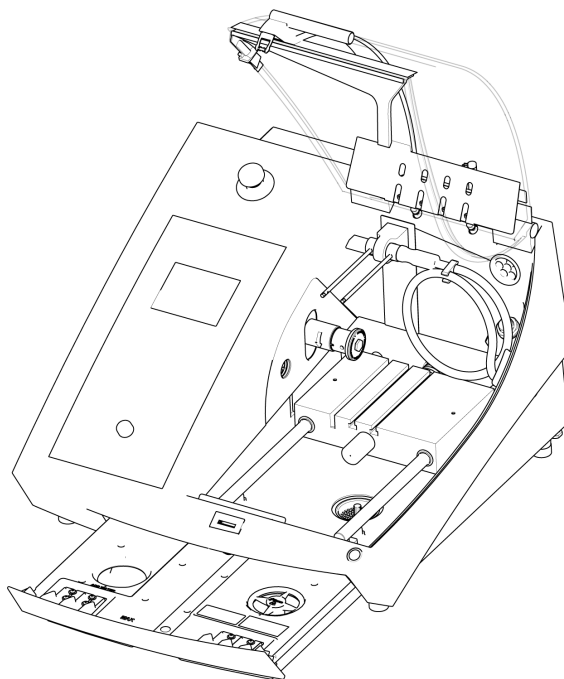
Használat előtt olvassa el a hűtőfolyadék-adalékanyag biztonsági adatlapját.



VIGYÁZAT

Kerülje a bőrrel való érintkezést a hűtőfolyadék-adalékanyag esetében. Mindig viseljen védőkesztyűt és védőszemüveget.

A recirkulációs tartály feltöltése hűtőfolyadékkal



1. Ügyeljen arra, hogy a hűtőfolyadék-tartály a kamra alatt legyen.

2. Töltse fel a tartályt vízzel és hűtőfolyadék-adalékanyaggal a kamra alján lévő nyíláson keresztül.



Megjegyzés
Ügyeljen arra, hogy ne töltse túl a tartályt.



Megjegyzés
Ügyeljen arra, hogy a hűtőfolyadék-adalékanyagot megfelelő koncentrációban használja. Kövesse a hűtőfolyadék-adalékanyagra vonatkozó utasításokat. Használjon refraktométert a hűtőfolyadék-adalékanyag koncentrációjának ellenőrzéséhez.

5.6.1 Vízérzékeny anyagok



Megjegyzés
A normál cső csak néhány óráig tart, ha vízmentes hűtőfolyadékkal használják.

Ha vízmentes hűtőfolyadékot használ, cserélje ki a hűtőfolyadék-szivattyú normál csövét egy vízmentes hűtőfolyadékhoz való csőre.

A hűtőfolyadék-szivattyúban lévő cső cseréjéhez lásd: [Cserélje ki a csöveket ▶ 46](#).

5.6.2 A hűtés optimalizálása



Megjegyzés
Fogyóeszközök: csak kifejezetten az ilyen típusú materialográfiai gépekhez kifejlesztett fogyóeszközöket használjon.

- Ne használjon olajat, benzint vagy terpentinalapú adalékanyagokat, mivel ezek károsíthatják a hűtőfolyadékcsöveket.

A megfelelő hűtés rendkívül fontos a legjobb vágási minőség biztosításához, valamint a munkadarab megégésének és a vágótárcsa sérülésének elkerüléséhez.

- A vágógép korróziójának megelőzésére, valamint a vágási és hűtési tulajdonságok javítására mindig használjon adalékanyagot!
- Győződjön meg arról, hogy elegendő folyadék van a tartályban az optimális hűtéshez.
- Győződjön meg arról, hogy a hűtőfolyadékban lévő adalékanyag koncentrációja megfelel az adalékanyag-tartályon feltüntetett értéknek.
- Mindig töltsön után hűtőfolyadék-adalékot, amikor a hűtőfolyadék-tartályba vizet tölt. Lásd: [Recirkulációs egység ▶ 23](#).
- Javasoljuk, hogy legalább havonta egyszer cserélje ki a hűtőfolyadékot a mikroorganizmusok elszaporodásának megakadályozása érdekében.

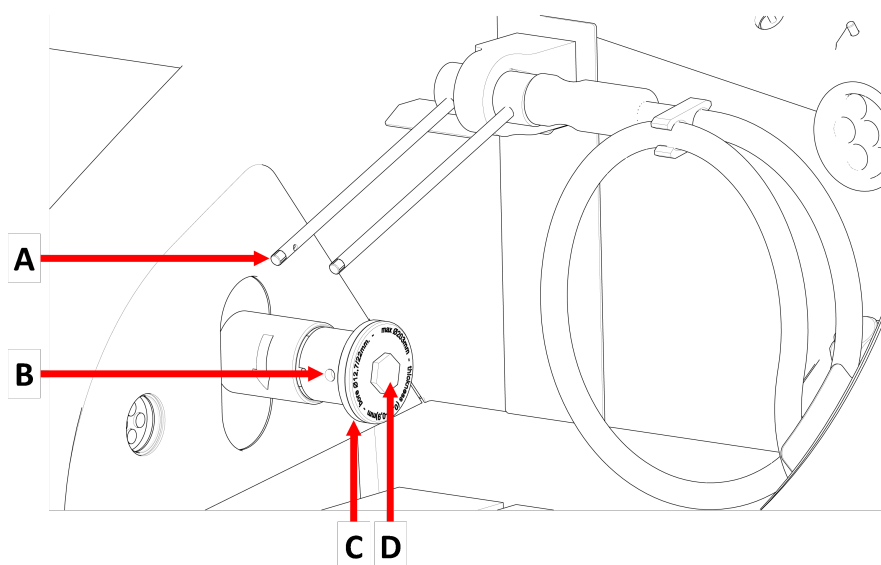
5.7 Szerelje fel a vágótárcsát

Eljárás



VIGYÁZAT

A biztonsági védőfedél felnyitásakor ügyeljen a kiálló biztonsági retesze.



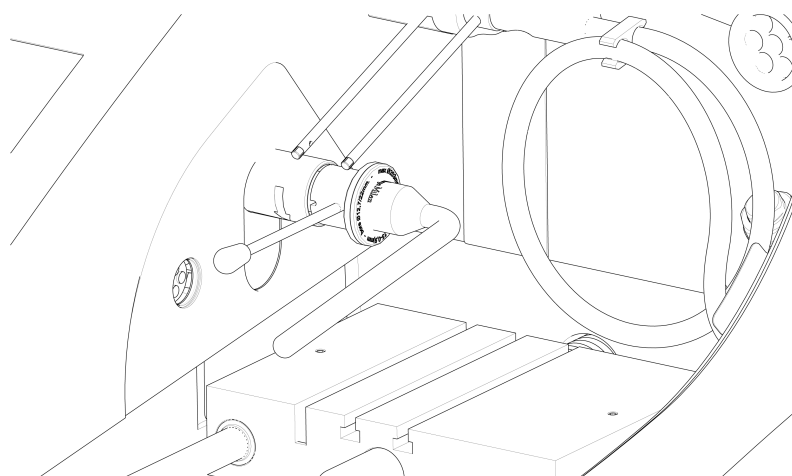
A Hűtőfolyadék-fúvókák

C Külső karima

B Rögzítőcsap furata

D Karimát rögzítő csavar

1. Emelje fel a védőfedelet nyitott helyzetbe (abba a helyzetbe, ahol felfelé állva és kinyitva marad, amikor kioldja).
2. Emelje fel a hűtőfolyadék-fúvókákat, hogy hozzáférjen a vágótárcsa-egységhez.



3. Illessze a rögzítőcsapot a vágótárcsa-tengelyen található furatba.
4. Lazítsa meg a karimát rögzítő csavart a 17 mm-es dugókulcs használatával.

5. Távolítsa el a külső karimát!

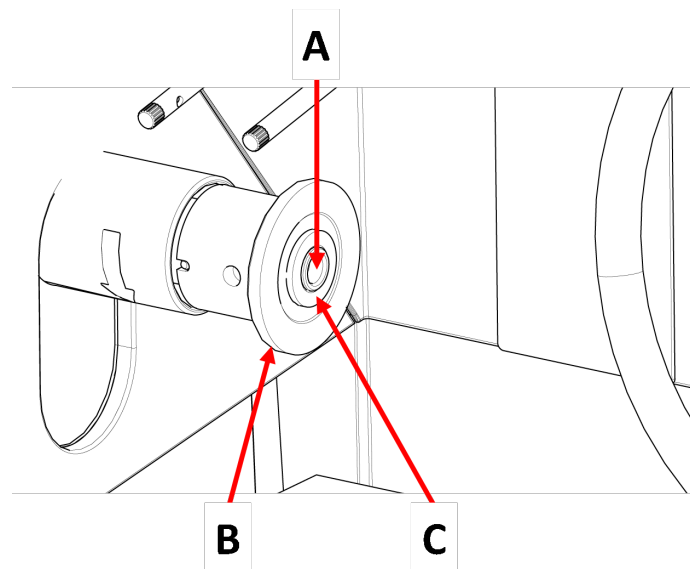
**Megjegyzés**

A tengely és a belső karima közti tőrés nagyon kicsi, ezért mindkét felületnek teljesen tisztának kell lennie.

Soha ne erőltesse a vágótárcsa felhelyezését, mert a tengely vagy a vágótárcsa sérülhet. A kisebb sorjákat 1200-as szemcseméretű csiszolópapírral távolítsa el.

**Megjegyzés**

Ha 12,7 mm-es középfurattal rendelkező vágótárcsákat szerel fel, mindenképpen távolítsa el a 22 mm-es csavarorsóbetétet. Ha nem így tesz, a vágótárcsa deformálódik.

6. A vágótárcsa felszerelése előtt vizsgálja meg a vágótárcsát sérülések szempontjából. Lásd: [Vágótárcsák ▶ 44.](#)

A 12,7 mm tengely

C Betét 22 mm-es furattal rendelkező tárcsákhoz

B Belső karima

7. Szerelje fel a vágótárcsát. Szükség esetén használja a 22 mm-es betétet.
8. Szerelje vissza a külső karimát úgy, hogy a megmunkált felület a belső karima felé nézzen.
9. Illessze a rögzítőcsapot a belső karimán található furatba.
10. A 17 mm-es dugókulccsal óvatosan rögzítse a peremcsavart. Húzza meg a csavart legfeljebb 5 N-m (4 lbf-ft) erővel.
11. Engedje le az üzemi helyzetükbe a hűtőfolyadék-fűvókákat.

5.8 Elszívórendszer (opcionális)

Javasoljuk, hogy csatlakoztassa a gépet egy elszívórendszerhez, mivel a munkadarabok vágás közben káros gázokat bocsáthatnak ki.

A gépet a gépház hátulján található 50 mm-es szellőzőkarimán keresztül csatlakoztathatja az elszívórendszerhez.

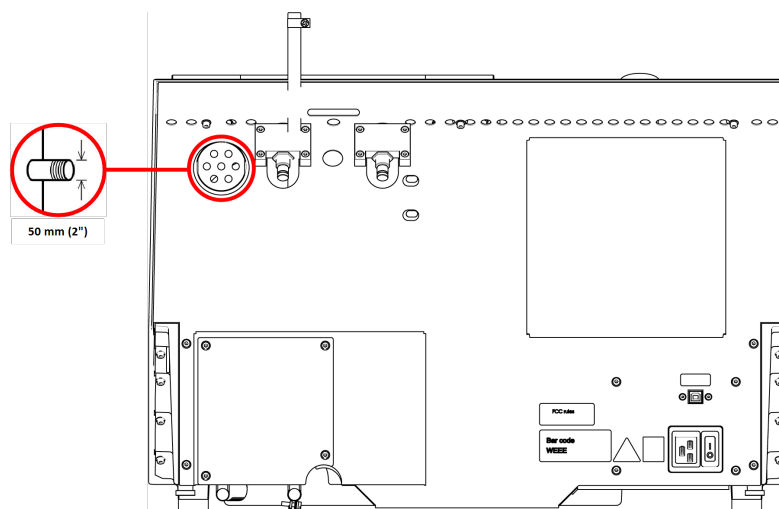
Minimum kapacitás: 30 m³/h (1060 láb³/h) 0 mm (0") a vízmérőn.

Elszívócsatlakozás

A gép elszívótömlővel kerül szállításra.

- Hosszúság: 1,5 m (4,9').
- Átmérő: 50 mm (2").

Eljárás



- Az elszívótömlőt kösse be a gép szellőzőkarimája és az elszívórendszer közé.

5.9 Zaj

A hangnyomásszint értékével kapcsolatos információkért lásd ezt a részt: [Műszaki adatok ► 67.](#)



VIGYÁZAT

A hosszan tartó erős zajnak való kitétség maradandó halláskárosodást okozhat. Használjon hallásvédőt, ha a zajnak való kitétség meghaladja a helyi előírásokban meghatározott szintet.

A működés közbeni zaj csökkentése

A különféle anyagok különböző zajjellemzőkkel rendelkeznek.

- A zaj csökkentéséhez csökkentse a fordulatszámot és/vagy azt az erőt, amellyel a vágótárcsát a munkadarabhoz nyomja.

Előfordulhat azonban, hogy a feldolgozási idő megnő.

5.10 Rezgés

A kéz és a kar teljes rezgésterhelésére vonatkozó információkért lásd ezt a részt: [Műszaki adatok](#) ► 67.



VIGYÁZAT

Kézre és karra ható rezgés veszélye a manuális mintakészítés során.

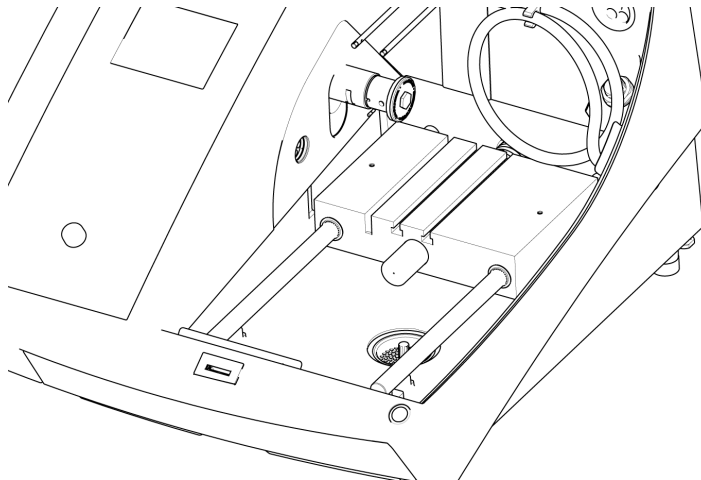
A hosszan tartó rezgésnek való kitétség kellemetlen érzést, ízületi károsodást vagy akár neurológiai károsodást is okozhat.

A működés közbeni rezgés csökkentése

A kézi mintakészítés során fellépő rezgés hathat a kézre és a karra. A rezgés csökkentéséhez csökkentse a nyomást, vagy használjon rezgéscsökkentő kesztyűt.

6 Felkészülés a gép üzemeltetésére

6.1 Vágóasztal



A gép mozgó vágóasztallal rendelkezik.

- Az 1 mm-es vastagságú vágótárcsák az Y asztal vágóhornyának közepén helyezkednek el.
- Pozicionálja a vastagabb vágótárcsákat kissé jobbra.
- Pozicionálja a vékonyabb vágótárcsákat kissé balra.

Az asztal mozgásának irányításához használja a vezérlőpulton és a szoftver fel és le gombjait. Lásd: [Vezérlőpanel funkciói](#) ► 31.

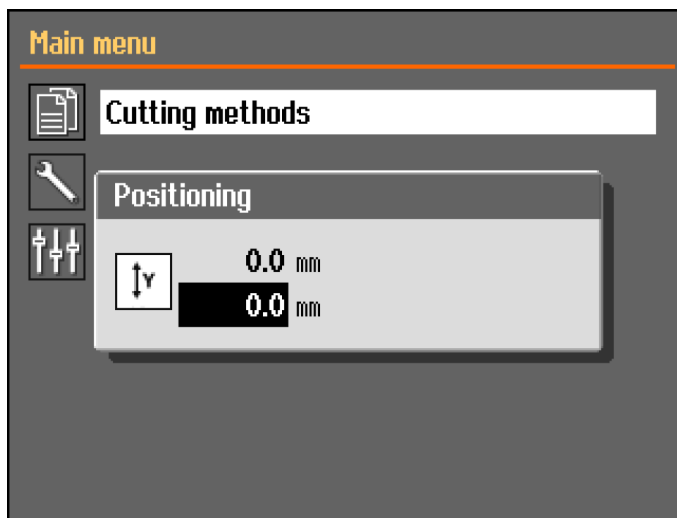
Az asztal 8 mm-es T-hornyokkal rendelkezik, amelyek a befogóeszközök rögzítésére szolgálnak.

A befogóeszközök tartozékokként kaphatók.

6.1.1 A vágóasztal pozicionálása

A vágási folyamat megkezdése előtt pozicionálja a vágóasztalt:

- A fel és le gombokkal állítsa pozícióba a vágóasztalt.



A fel vagy le gomb megnyomásakor megjelenik a **Positioning** (Pozicionálás) menü.



Megjegyzés
Az asztal pozicionálásához a védőfedélnek zárva kell lennie.

6.2 Rögzítőeszközök

Számos befogóeszköz áll rendelkezésre. Néhányat közvetlenül a vágóasztalra lehet szerelni, másokat egy állványra kell rögzíteni egy fecskefarok-illesztésű tartó segítségével.

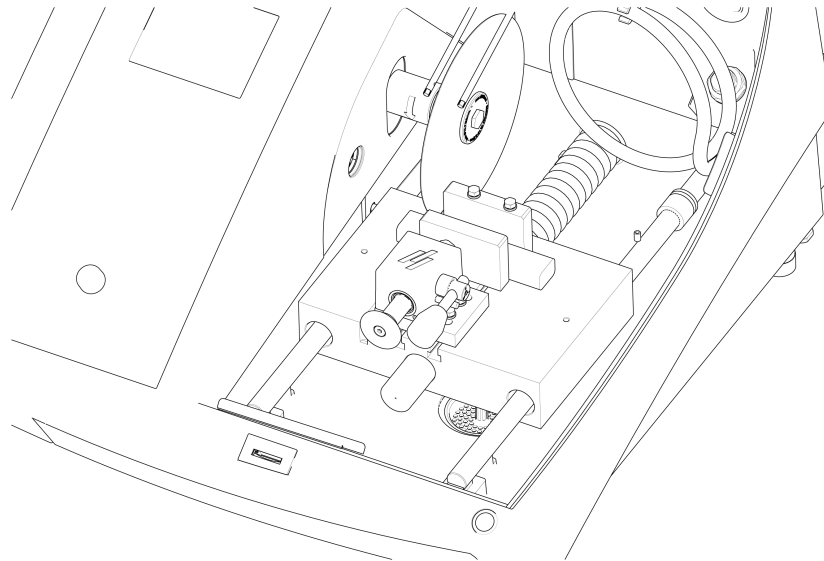


VIGYÁZAT
A biztonsági védőfedél felnyitásakor ügyeljen a kiálló biztonsági reteszre.



Megjegyzés
A rögzítőeszközök felszerelésekor mindig ügyeljen arra, hogy azok ne blokkolják a vágótárcsát. Ennek elmulasztása a befogóeszközök és/vagy a vágótárcsa sérüléséhez vezethet.

Gyorsbefogó és rugós befogóeszközök



1. Pozicionálja a hátsó ütközőt és a befogóeszközt az ábrán látható módon.
2. Húzza meg az anyákat a hátsó ütköző és a befogóeszköz rögzítéséhez.

6.3 A törmelék összegyűjtése

A gépnek két rendszere van, amelyek megakadályozzák, hogy a törmelék beszennyezze a hűtőfolyadékot és eltömítse a fűvókákat:

- A lefolyóban lévő kosár megakadályozza a nagyobb törmelékdarabok bejutását a tartályba.
- A tartályban lévő mágnes mágneses részecskéket gyűjt.

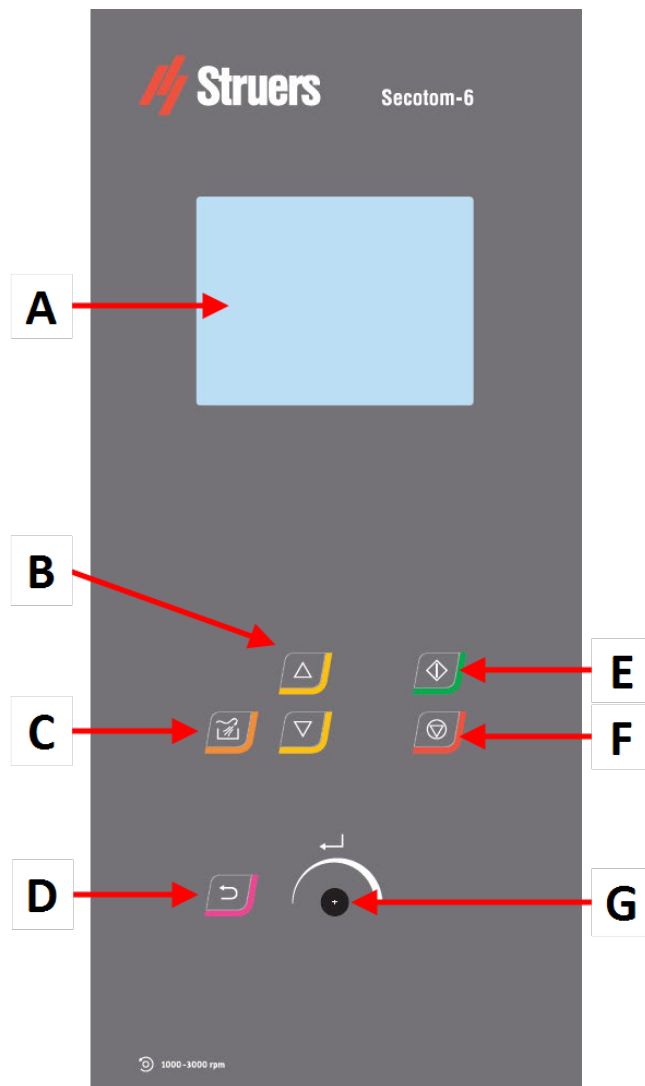


Megjegyzés

A vágási folyamat megkezdése előtt ellenőrizze, hogy van-e vágási törmelék a kosárban és a mágnesen. A lefolyó eldugulása a víz túlcsondulását és nem megfelelő hűtést eredményezhet, mivel a tartály hűtőfolyadékszintje túl alacsonnyá válhat.

7 Alapvető működés

7.1 Vezérlőpanel funkciói



A Kijelző
 B Fel/Le
 C Öblítés
 D Vissza

E Indítás
 F Leállítás
 G Forgatható/nyomógomb

Gomb	Funkció
	Öblítés <ul style="list-style-type: none"> Megkezdődik az öblítési művelet.
	Fel <ul style="list-style-type: none"> A vágóasztalt hátrafelé mozgatja (Y irányban) 100 µm-es lépésekben.
	Le <ul style="list-style-type: none"> A vágóasztalt előre mozgatja (Y irányban) 100 µm-es lépésekben.
	Vissza <ul style="list-style-type: none"> Nyomja meg ezt a gombot az előző képernyőre való visszatéréshez vagy a funkciók/módosítások törléséhez.
	Indítás <ul style="list-style-type: none"> Megkezdi a vágási folyamatot.
	Leállítás <ul style="list-style-type: none"> Leállítja a vágási folyamatot.
Forgatható/nyomógomb <p>Használja ezt a gombot a vezérlőpanelen a menüpontok kiválasztásához.</p> <ul style="list-style-type: none"> Forgassa el a gombot menü, módszercsoport kiválasztásához vagy érték módosításához. Nyomja meg a gombot, ha mezőre szeretne belépni, vagy kiválasztást szeretne aktiválni. Forgassa a gombot a numerikus érték növeléséhez vagy csökkentéséhez, illetve két lehetőség közötti váltáshoz. <ul style="list-style-type: none"> Ha csak két lehetőség áll rendelkezésre, nyomja meg a gombot a két lehetőség közötti váltáshoz. Ha kettőnél több lehetőség érhető el, egy felugró ablak jelenik meg. 	

7.2 A kijelző



Megjegyzés
A jelen kézikönyvben látható képernyők eltérhetnek a szoftver tényleges képernyőitől.

A gép bekapcsolásakor a kijelzőn megjelenik a telepített szoftver konfigurációja és verziója.



A kijelző két fő területre van osztva:

A Címsor

A címsor a kiválasztott funkciót mutatja.

B Információs mezők

Ezek a mezők a kiválasztott funkcióra vonatkozó információkat mutatják. Bizonyos mezőkben kiválaszthatja és módosíthatja az értéket.

Hangjelzések

Rövid sípszó

Gomb megnyomásakor rövid hangjelzés jelzi, ha a rendszer megerősítette a kiválasztást.

A hangjelzés be- és kikapcsolásához válassza a következőt:
Configuration (Konfigurálás).

Hosszú sípszó

Gomb megnyomásakor hosszú hangjelzés jelzi, ha a gomb jelenleg nem aktiválható.

Ezt a hangjelzést nem lehet letiltani.

Készenléti üzemmód

Ha a gép egy ideig nincs használatban, a háttérvilágítás automatikusan elsötétül a kijelző élettartamának növelése érdekében. (10 perc)

- Nyomja meg bármelyik billentyűt a kijelző újraindításához.

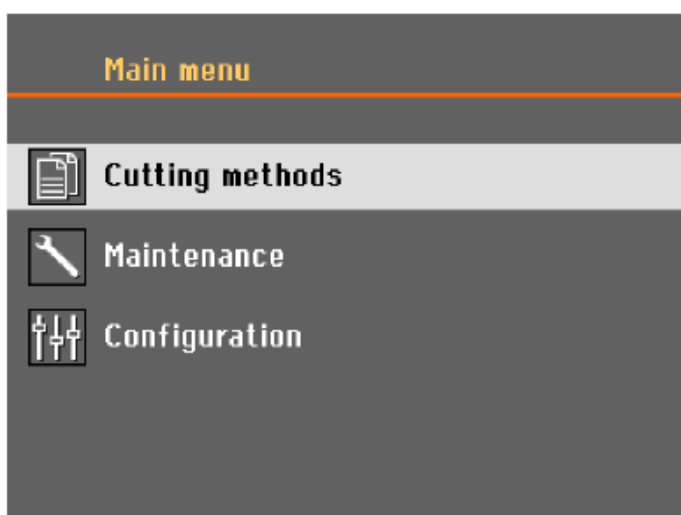
7.3 Módosítsa a beállításokat

Ha módosítani szeretne egy beállítást, válassza ki a beállítás módosítására szolgáló mezőt.

1. A gombot elforgatva lépjen arra a mezőre, ahol a beállítást módosítani kívánja.

2. Nyomja meg a gombot a mezőre lépéshez.
 - **Több mint két lehetőség:**
Gördülő lista: Forgassa el a gombot az értékek listájának felfelé vagy lefelé görgetéséhez.
Felugró párbeszédpanel: Forgassa a gombot a lehetőségek listájának felfelé vagy lefelé görgetéséhez. Nyomja meg a gombot a kívánt opció kiválasztásához.
 - **Két lehetőség:**
Nyomja meg a gombot a két lehetőség közötti váltáshoz.
3. Nyomja meg a gombot a képernyőből való kilépéshez.
4. Ha szükséges, nyomja meg a Vissza gombot a funkciók/módosítások törléséhez.

7.4 Main menu (Főmenü)



A **Main menu** (Főmenü) képernyőn a következő lehetőségek közül választhat:



- **Cutting methods** (Vágási módszerek)



- **Maintenance** (Karbantartás)



- **Configuration** (Konfigurálás)

7.5 Indítás – első alkalom

A berendezés első bekapcsolásakor a rendszer felkéri, hogy válassza ki a használni kívánt nyelvet, illetve adja meg a dátumot és időt.

Ha szükséges, használja a kezelőpanelen található kezelőszerveket a beállítások módosításához. Lásd: [Módosítsa a beállításokat](#) ► 33.



1. **Select language** (Nyelv kiválasztása)

Válassza ki a használni kívánt nyelvet. Ha szükséges, a nyelvet később is módosíthatja. Lásd: [Configuration \(Konfigurálás\) menü](#) ► 41.



2. **Adjust date** (Dátum beállítása)

A rendszer az idő beállítását kéri.



3. **Adjust time** (Idő beállítása)

A rendszer a dátum beállítását kéri.

4. Ha szükséges, lépjen a főmenübe. Lásd még: [Main menu \(Főmenü\)](#) ► 34.

Indítás – napi működtetés

A gép bekapcsolásakor, az indítási képernyő után az a képernyő jelenik meg, amely a gép kikapcsolásakor utoljára volt látható.

7.6 Vágási módszerek

7.6.1 Beállítások

1. A **Main menu** (Főmenü) képernyőn válassza ki a **Cutting methods** (Vágási módszerek) lehetőséget.
A kiválasztott vágótárcsa és vágási hossz kiemelve jelenik meg.
2. Válasszon ki egy vágási módot.

Paraméterek



Vágótárcsa



Forgási sebesség



Előtolási sebesség



Vágási hossz



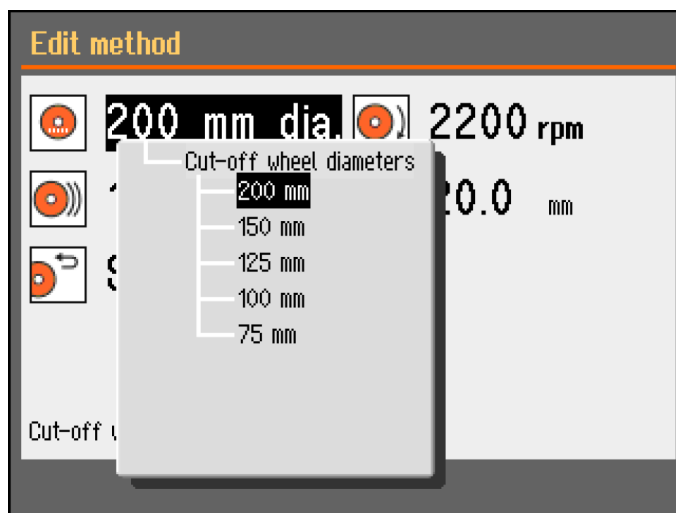
Visszatérési pozíció

Módosítsa a beállításokat

1. Válassza ki a szerkeszteni kívánt vágási módszert.



2. Válassza ki a vágótárcsát.

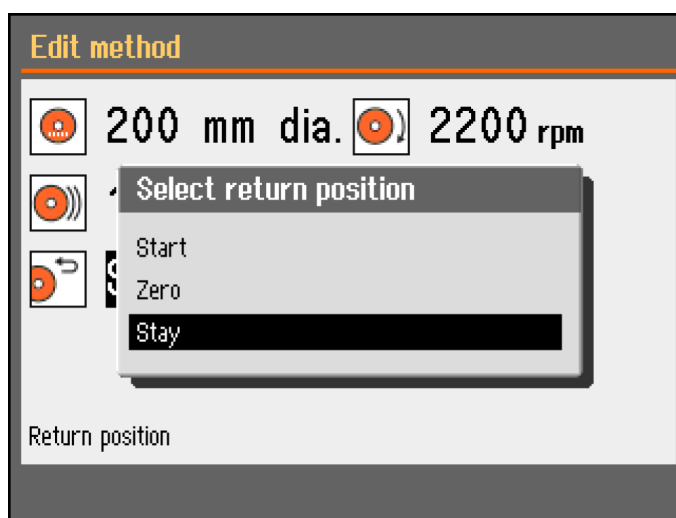


- Válasszon egy vágótárcsát a listából.

A módosítások automatikusan mentésre kerülnek. A módszert visszaállíthatja az alapértelmezett értékekre. Lásd: [A Maintenance \(Karbantartás\) menü ► 39.](#)

7.6.2 Visszatérési pozíció

A vágótárcsa a vágási folyamat befejezése után 3 pozícióba térhet vissza:



Pozíció	Leírás
Start (Indítás)	A vágóasztal visszatér a kezdőpozícióba.
Zero (Zero)	A vágóasztal visszatér a nullpozícióba. A nullpozíció kalibrálása minden 10 indítás után vagy a referenciapozíció elvesztése esetén megtörténik. Kalibrálhatja a nullpozíciót. Lásd: A Maintenance (Karbantartás) menü ► 39.
Stay (Marad)	A vágóasztal mozdulatlan marad a vágás után.

7.7 A vágási folyamat elindítása

1. Rögzítse a munkadarabot a vágóasztalon.
2. Győződjön meg arról, hogy a hűtőfolyadék-fúvókák le vannak engedve a helyükre.
3. Zárja be a védőfedelelet!
4. Helyezze a vágóasztalt a megfelelő pozícióba!



Megjegyzés
A védőfedél nem nyitható ki vágás közben.

5. Válasszon ki egy vágási módot.
6. Ha szükséges, ellenőrizze és módosítsa a beállításokat.
7. A vágási folyamat elindításához nyomja meg a Indítás gombot.
8. Szükség esetén a vágási folyamat közben módosíthatja a **Feed speed** (Előtolási sebesség), **Rotation speed** (Forgási sebesség) és **Cutting length** (Vágási hossz) beállításait.



Megjegyzés
Győződjön meg arról, hogy a hűtőfolyadék egyenletesen áramlik a fúvókákból.

7.8 A vágási folyamat leállítása

A megadott vágási hossz elérésekor a vágótárcsa forgása automatikusan leáll, és a vágóasztal visszatér a kiválasztott leállítási pozícióba.



Tipp
A vágási folyamatot bármikor leállíthatja a Stop gomb megnyomásával.

Ha a gépet a Stop gomb megnyomásával állította le, a vágóasztal a helyén marad.

7.9 Öblítőtömlő

A gépet öblítőrendszerrel szállítjuk, amely megtisztítja a vágókamrát a vágási folyamat során keletkező törmelékektől. Az öblítés a vezérlőpultról irányítható.



VIGYÁZAT
Kerülje a bőrrel való érintkezést a hűtőfolyadék-adalékanyag esetében.
Mindig viseljen védőkesztyűt és védőszemüveget.



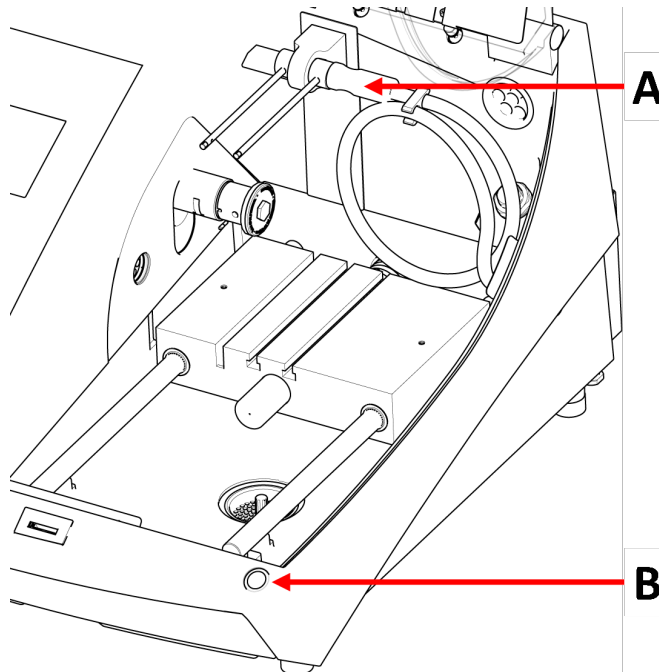
VIGYÁZAT
Ne kezdje el az öblítést, amíg az öblítőtömlőt nem irányította a vágókamra belsejébe.

Eljárás



VIGYÁZAT

A biztonsági védőfedél felnyitásakor ügyeljen a kiálló biztonsági reteszre.



A Öblítőtömlő

B Rögzítve tartandó gomb

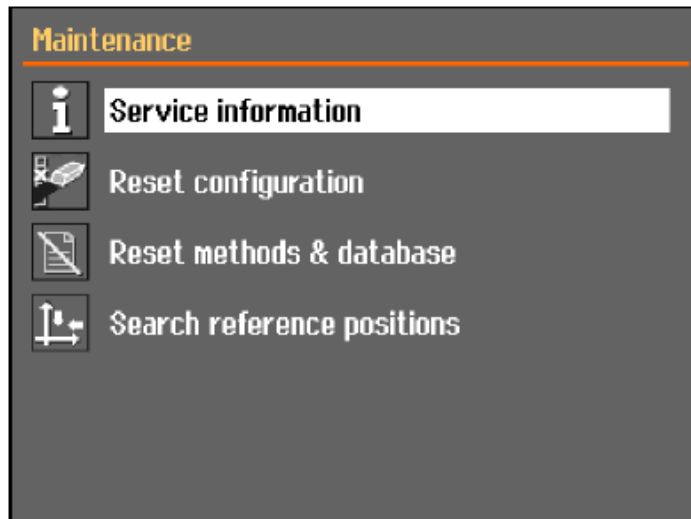
1. Távolítsa el a tömlőt a hűtőfolyadék-fűvókákról.



2. Nyomja meg a(z) Öblítés gombot a vezérlőpanelen.
3. Irányítsa a tömlőt a vágókamrába.
 - Az öblítés megkezdéséhez nyomja meg és tartsa lenyomva a rögzítve tartandó gombot.
 - Az öblítés leállításához engedje fel a rögzítve tartandó gombot.
4. A vágókamra öblítését követően helyezze vissza a tömlőt a tartójába.

8 A Maintenance (Karbantartás) menü

A **Maintenance** (Karbantartás) képernyőn a következő lehetőségek közül választhat:



Service information (Szervizinformációk)	Információk a berendezésről. Ezek az információk elsősorban a szervizre vonatkoznak. Lásd: A Service (Szerviz) menü ► 40.
Reset configuration (Konfiguráció visszaállítása)	A Configuration (Konfigurálás) menüből elérhető összes beállítás alapértelmezett értékre történő visszaállítása.
Reset methods & database (Visszaállítási módok és adatbázis)	Visszaállítja az összes módszert és az adatbázist az alapértelmezett értékekre.
Search reference positions (Referenciapozíciók keresése)	A referenciapozíció (nullpozíció) kalibrálása minden 10 indítás után vagy a referenciapozíció elvesztése esetén megtörténik. Ha a referenciapozíciók elvesznek, azok manuálisan visszaállíthatók.

8.1 A Service (Szerviz) menü

A szervizinformációk nem szerkeszthető információk. A gép beállításainak megváltoztatása nem lehetséges.

A szervizinformációk a Struers-szerviz segítségével felhasználhatók a berendezés távdiagnosztikájához.

A szervizinformációk csak angolul érhetők el.

Karbantartás

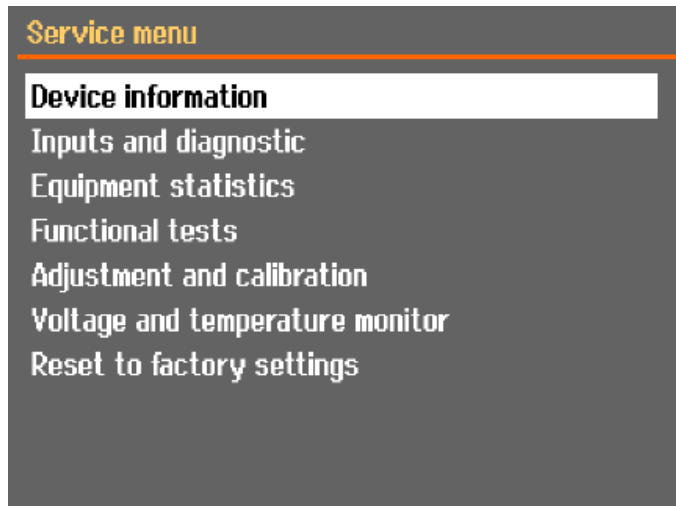
Lásd: [Karbantartás és szerviz](#) ► 43.

Szerviz

Lásd: [Szerviz és javítás](#) ► 55.

A Service (Szerviz) menü

A **Service** (Szerviz) képernyőn a következő lehetőségek közül választhat:

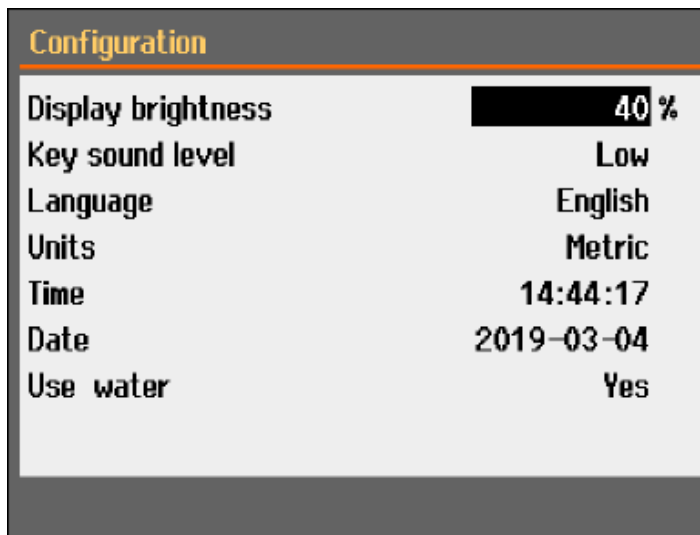


- **Device information** (Eszközinformáció)
- **Inputs and diagnostic** (Bemenetek és diagnosztika)
- **Equipment statistics** (Berendezésstatisztika)
- **Functional tests** (Működési tesztek)
- **Adjustment and calibration** (Beállítás és kalibrálás)
- **Voltage and temperature monitor** (Feszültség és hőmérséklet ellenőrzése)
- **Reset to factory settings** (Visszaállítás gyári beállításokra)
Visszaállítja az összes módszert és az adatbázist az alapértelmezett értékekre.

9 Configuration (Konfigurálás) menü

A **Configuration** (Konfigurálás) menüben általános paramétereket állíthat be.

- A **Main menu** (Főmenü) menüben válassza a **Configuration** (Konfigurálás) lehetőséget.



Paraméter	Beállítás
Display brightness (Kijelző fényereje)	Beállíthatja a kijelzőt, hogy jobban látható legyen.
Key sound level (Gomb hangszintje)	A kezelőpanelen lévő gombok megnyomásakor hangjelzés hallható.
Language (Nyelv)	Válassza ki a szoftverben használni kívánt nyelvet.
Units (Mértékegységek)	Válassza ki a mértékegységet: <ul style="list-style-type: none"> – Metrikus – Angolszász
Time (Idő)	Állítsa be az időt
Date (Dátum)	Állítsa be a dátumot.
Use water (Víz használata)	Válassza a No (Nem) vagy Yes (Igen) lehetőséget.

10 Karbantartás és szerviz

A gép maximális üzemidejének és élettartamának eléréséhez megfelelő karbantartás szükséges. A karbantartás rendkívül fontos annak érdekében, hogy a gép folyamatosan biztonságos módon tudjon működni.

Az ebben a részben leírt karbantartási eljárásokat kizárólag szakképzett vagy képzésben részesült személyzet végezheti el.

A vezérlőrendszer (SRP/CS) biztonsággal kapcsolatos részei

A biztonsággal kapcsolatos alkatrészeket lásd a jelen kézikönyv „Műszaki adatok” részének „A vezérlőrendszer (SRP/CS) biztonsággal kapcsolatos részei” szakaszában.

Műszaki kérdések és pótalkatrészek

Ha műszaki kérdése van, vagy ha pótalkatrészeket rendel, adja meg a sorozatszámot és a feszültséget/frekvenciát. A sorozatszám és a feszültség a gép típustábláján van feltüntetve.

10.1 Általános tisztítás

A gép hosszabb élettartamának biztosítása érdekében nyomatékosan ajánljuk a rendszeres tisztítását.



Megjegyzés
Naponta tisztítsa ki a vágókamrát, ha a gép hosszabb ideig használaton kívül marad.



Megjegyzés
Ne használjon száraz ruhát, mivel a felületek nem karcállóak.



Megjegyzés
Ne használjon acetont, benzolt vagy hasonló oldószereket.

Ha a gépet hosszabb ideig nem használják

- Alaposan tisztítsa ki a vágókamrát!
- Alaposan tisztítsa meg a gépet és az összes tartozékot.

10.2 Befogóeszközök



Megjegyzés
Azt ajánljuk, hogy rendszeres időközönként alaposan tisztítsa meg és kenje meg a gyorsrögzítő eszközöket és a függőleges gyorsrögzítő eszközöket.

10.3 Vágóasztalok

A rozsdamentes acéllapokat (pótalkatrészként elérhető) le kell cserélni, ha sérültek vagy kopottak.

A vágóasztalon lévő acélszalagok megfordítása vagy cseréje

A szokványos használat során gyakran előfordul, hogy a vágóasztal acéllapjai a vágási terület valamelyik oldalán megsérülnek.

- Ha a szalagok csak az egyik oldalon sérültek, akkor megfordíthatja őket.
- Ha nagyon vagy mindkét oldalon sérültek, cserélje ki a szalagokat.

10.4 Vágótárcsák

Az abrazív vágótárcsák tárolása

Az abrazív vágótárcsák érzékenyek a nedvességre. Emiatt ne tárolja együtt az új, száraz vágótárcsákat a használt, nedves tárcsákkal. A vágótárcsákat száraz helyen, vízszintes, sík felületen tárolja.

Gyémánt- és CBN vágótárcsák karbantartása

A gyémánt és CBN vágótárcsák (és ebből kifolyólag a vágás) pontosságának biztosítása érdekében gondosan kövesse ezeket az utasításokat.

1. Soha ne tegye ki a vágótárcsákat erős mechanikai terhelésnek vagy hőnek.
2. A vágótárcsákat száraz helyen, vízszintes, sík felületen tárolja, lehetőleg enyhe nyomás alatt.
3. A tiszta és száraz vágótárcsák nem korrodálódnak. Emiatt tárolás előtt tisztítsa és szárítsa meg a vágótárcsákat. Ha lehetséges, használjon szokványos tisztítószeret a tisztításhoz.
4. A vágótárcsák rendszeres élezése az általános karbantartás része.

Gyémánt- és CBN vágótárcsák élezése



Tipp
Ne végezzen a szükségesnél több élezést, mert ez a tárcsa felesleges kopását okozza!



Tipp
A rossz élezés a vágótárcsa-sérülések leggyakoribb oka.

Az újonnan élezett vágótárcsa optimális vágást biztosít. A rosszul karbantartott és élezett vágótárcsák nagyobb vágási nyomást igényelnek, amely nagyobb súrlódási hővel jár.

A tárcsa meg is hajolhat, és ez ferde vágást eredményezhet.

E két tényező a vágótárcsa károsodásához vezethet.

A vágótárcsa élezéséhez használja a vágótárcsához kapott alumínium-oxid fenőkövet.

A vágótárcsák kétféle módon élezhetők:

1. módszer

1. Rögzítse a fenőkövet úgy, mint ahogy egy munkadarabot rögzítene.
2. Vágja át a fenőkövet alacsony előtolási sebesség és sok hűtőfolyadék használatával.
3. Ismétlje meg ezt a folyamatot, ha a vágótárcsa nem megfelelően vág.

2. módszer

- Használjon kézi élezőt.

A vágótárcsák tesztelése

A vágótárcsákat használat előtt tesztelni kell.

Abrazív vágótárcsa sérülésének ellenőrzése

1. Szemrevételezéssel ellenőrizze, hogy a felületen nincsenek-e repedések vagy sorjadarabok.
2. Szerelje fel a vágótárcsát, zárja le a védőfedelelet, és hagyja a tárcsát teljes fordulatszámra forogni.

Ha nincs látható sérülés, és a vágótárcsa nem tört el a magas fordulatszámú vizsgálat során, a teszt sikeres volt. Ha a vágótárcsán repedések láthatók, a használata nem biztonságos, ezért ki kell cserélni.

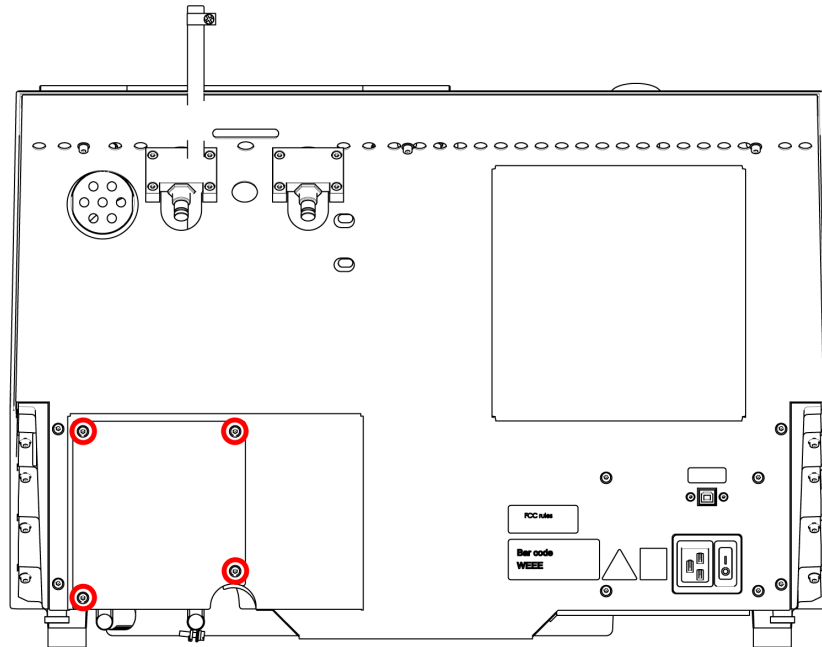
Gyémánt/CBN vágótárcsa tesztelése – a gyűrűs teszt

A gyémánt- és CBN vágótárcsák teszteléséhez használja a hangteszt módszert.

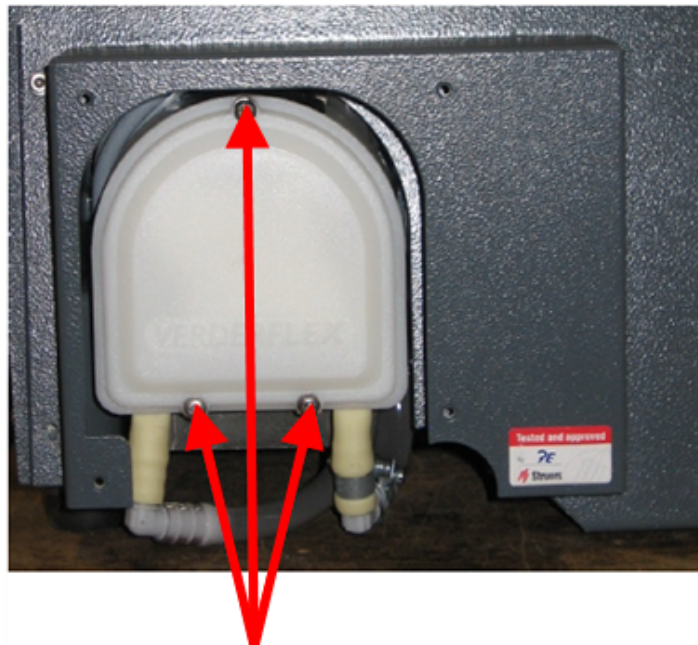
1. Húzza a vágótárcsát lazán a mutatóujjára.
2. Egy ceruzával (ne fémtárggyal) finoman ütögesse meg a vágótárcsát az éle mentén.
3. A vágótárcsa vizsgálata akkor sikeres, ha tiszta, fémes hangot ad az ütögetéskor. Ha a vágótárcsa tompa hangot ad vagy egyáltalán nem ad hangot, akkor megrepedt és nem biztonságos a használata, ezért ki kell cserélni.

10.5 Cserélje ki a csöveket

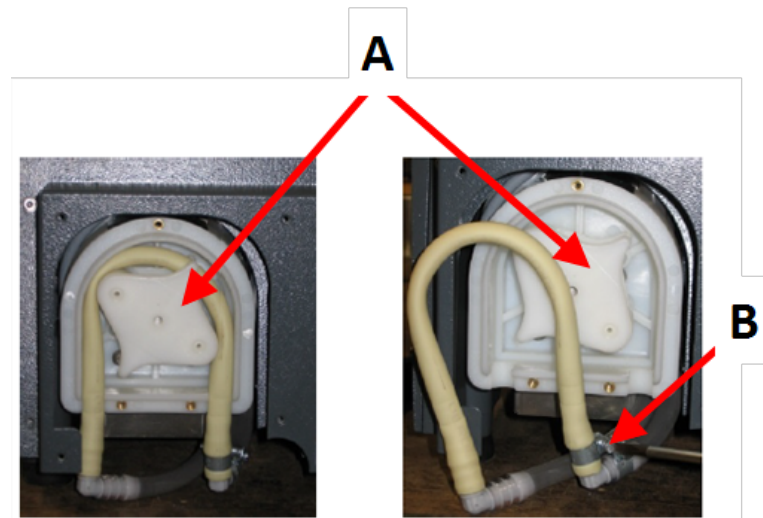
Eljárás



1. Távolítsa el a gép hátulján, a védőlemezen lévő négy csavart!



2. Távolítsa el a hűtőszivattyú fedelén lévő három csavart.

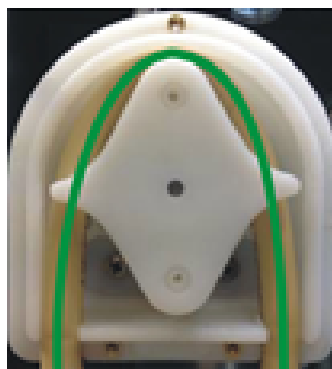


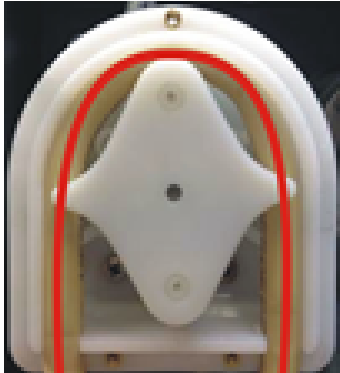
A Szivattyú tengelye

B Tömlőbilincs

3. Távolítsa el a csövet a szivattyú tengelyéről.
4. Lazítsa meg a tömlőbilincset, és távolítsa el a cső végeit a csatlakozókról!
5. Csatlakoztassa az új csövet a csatlakozókhoz, és húzza meg a tömlőbilincset. A tömlőbilincsnek annak a csőnek végén kell lennie, amely a vizet a vágókamrába irányítja, mivel itt lesz a legnagyobb a nyomás.
6. Kenje meg a csövet a hossza mentén a mellékelt szilikonzsírral. Ez elősegíti a szivattyú görgőinek zökkenőmentes forgását.
7. Nyomja be a csövet a helyére, a szivattyú tengelye köré!
8. Szerelje fel megfelelően a tömlőt a szivattyúra.

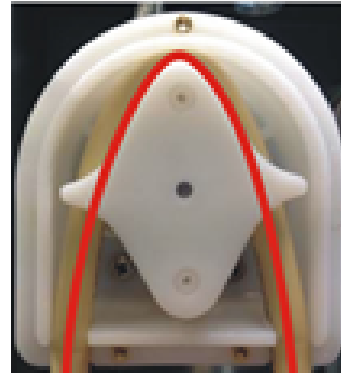
Helyes



Helytelen**A szivattyútömlő túl laza**

A görgők közötti túl sok folyadék „hullámokat” kelt, amelyek megfeszítik a tömlőt.

A tömlő élettartama csökken.

**A szivattyútömlő túl szoros**

A cső megfeszül.

A tömlő élettartama csökken.

9. Szerelje vissza az alsó burkolatot.
10. Szerelje fel újra a védőlemezt.

10.6 Naponta

- Használat előtt ellenőrizze a gépet. A károsodások kijavításáig ne használja a gépet!

A védőfedél ellenőrzése



FIGYELMEZTETÉS

Azonnal cserélje ki a védőfedelelet, ha a lepattanó szilánkok miatt meggyengült vagy ha károsodás vagy sérülés látható jeleit veszi észre rajta.

- Szemrevételezéssel ellenőrizze a védőfedelelet, hogy nem láthatók-e rajtuk kopás vagy sérülés jelei (pl. horpadások, repedések, éltömítés sérülése).
- Ha a védőfedél sérült, cserélje ki. Lásd: [A védőfedél ► 52.](#)

A védőfedél biztonsági zárjának ellenőrzése



Megjegyzés

Rendszeresen ellenőrizze a reteszelőnyelvet, és győződjön meg arról, hogy nem sérült és tökéletesen illeszkedik a reteszelőmechanizmusba.

- Győződjön meg arról, hogy a reteszelőnyelv könnyen becsúszik a reteszelőmechanizmusba.

Napi karbantartás**VIGYÁZAT**

Használat előtt olvassa el a hűtőfolyadék-adalékanyag biztonsági adatlapját. Kerülje a bőrrel való érintkezést a hűtőfolyadék-adalékanyag esetében.

**VIGYÁZAT**

Viseljen megfelelő védőkesztyűt, hogy megvédje ujjait a csiszolóanyagoktól és a meleg/éles mintáktól. A hűtőfolyadék forgácsot (vágási, csiszolási törmelékét vagy más részecskéket) tartalmazhat.

**VIGYÁZAT**

Ne kezdje el az öblítést, amíg az öblítőtömlőt nem irányította a vágókamra belsejébe.

**Megjegyzés**

Soha ne használjon acetont, benzolt vagy hasonló oldószereket.

**Tipp**

Ne használjon száraz ruhát, mivel a felületek nem karcállóak.

**Tipp**

Ha szükséges, használjon etanolt vagy izopropanolt a zsír és az olaj eltávolításához.

- Tisztítson meg minden elérhető felületet puha, nedves ruhával.
- Tisztítsa ki a vágókamrát, különös tekintettel a T-hornyos vágóasztalra.
- Szükség esetén tisztítsa meg a lefolyóbetétet és a tartályban található mágnesset.
- Tisztítsa meg a mintatartót és a karimákat!
- Ha nem használja a gépet, hagyja nyitva a védőfedelelet, hogy a vágókamra teljesen kiszáradhasson!

10.7 Hetente

Tisztítsa meg a gépet, hogy a gépet és a mintadarabokat ne károsítsák a csiszolószemcsék vagy fémrészecskék.

**Megjegyzés**

Ne használjon erős vagy súroló hatású tisztítószeret.

- Tisztítson meg minden elérhető felületet puha nedves ruhával és normál háztartási tisztítószerrel.
- Erőteljes tisztításhoz használjon Struers Cleaner tisztítószeret.
- A biztonsági védőfedelelet puha, nedves ruhával és hagyományos, antisztatikus ablaktisztító szerrel tisztítsa meg.



Megjegyzés

A túlzott habzás elkerülése érdekében győződjön meg arról, hogy a hűtőegység tartályába nem kerül mosószer- vagy tisztítószer-maradvány.

10.7.1 A vágókamra tisztítása

- Távolítsa el a befogóeszköz(öke)t.
- A rögzítőeszköz(öke)t száraz helyen tárolja, vagy tisztítás után helyezze vissza a vágóasztalra.
- Alaposan tisztítsa ki a vágókamrát!
- Ellenőrizze a lefolyóbetétet és a mágness!



Megjegyzés

A lefolyó eldugulása a folyadék túlcordulását és nem megfelelő hűtést eredményezhet, mivel a tartály folyadékszintje túl alacsonnyá válhat. Ez károsíthatja a munkadarabot vagy a vágótárcsát.

10.7.2 A hűtőfolyadék-tartály ellenőrzése



VIGYÁZAT

Használat előtt olvassa el a hűtőfolyadék-adalékanyag biztonsági adatlapját.



VIGYÁZAT

Kerülje a bőrrel való érintkezést a hűtőfolyadék-adalékanyag esetében. Viseljen megfelelő védőkesztyűt, hogy megvédje ujjait a csiszolóanyagoktól és a meleg/éles mintáktól. A hűtőfolyadék forgácsot (vágási, csiszolási törmelékét vagy más részecskéket) tartalmazhat.



Tipp

Javasoljuk, hogy legalább havonta egyszer cserélje ki a hűtőfolyadékot a mikroorganizmusok elszaporodásának megakadályozása érdekében.

- 8 órányi használat után vagy legalább hetente ellenőrizze a hűtőfolyadék szintjét. Ha szükséges, töltsen fel újra a tartályt.
- Cserélje ki a hűtőfolyadékot, ha szennyezettnek tűnik (felhalmozódott a vágási törmelék).
- Töltsön után hűtőfolyadék-adalékot.
- Az adalékanyag koncentrációját refraktométerrel ellenőrizheti. Olvassa el a címkén található használati utasítást.

Hűtőközeg-fúvókák

- Ha a hűtőközeg-fúvókái eltömődtek, szüntesse meg az eltömődést egy vékony huzaldarabbal (például egy iratkapoccsal).
Szükség esetén távolítsa el a csavart a jobb oldali fúvóka hegyéről a tisztítás megkönnyítése érdekében.

10.7.3 Cső a vízmentes vágáshoz

Ha vízmentes hűtőfolyadékot használ, cserélje ki a hűtőfolyadék-szivattyú csövét egy speciális, vízmentes hűtőfolyadékhoz való csőre. A vízmentes hűtőfolyadék csöve jobban ellenáll a vízmentes hűtőfolyadék összetevőinek. A normál cső csak néhány óráig tart, mivel a vízmentes hűtőfolyadék hatással van rá.

A szivattyúcső cseréjével kapcsolatos részleteket lásd: [Cserélje ki a csöveket ► 46](#).



Megjegyzés

Ha a csövet vízmentes hűtőfolyadékhoz szerelte fel, rendszeresen ellenőrizze, hogy nem kopott-e el.

A cső cseréjének gyakorisága az adott körülményektől függően változik.

Javasoljuk, hogy 5 órás használat után szemrevételezéssel ellenőrizze a cső kopását.

10.8 Havonta

10.8.1 A hűtőfolyadék-tartály tisztítása

Havonta legalább egyszer cserélje ki a hűtőfolyadék-tartályban lévő hűtőfolyadékot.



VIGYÁZAT

Használat előtt olvassa el a hűtőfolyadék-adalékanyag biztonsági adatlapját.

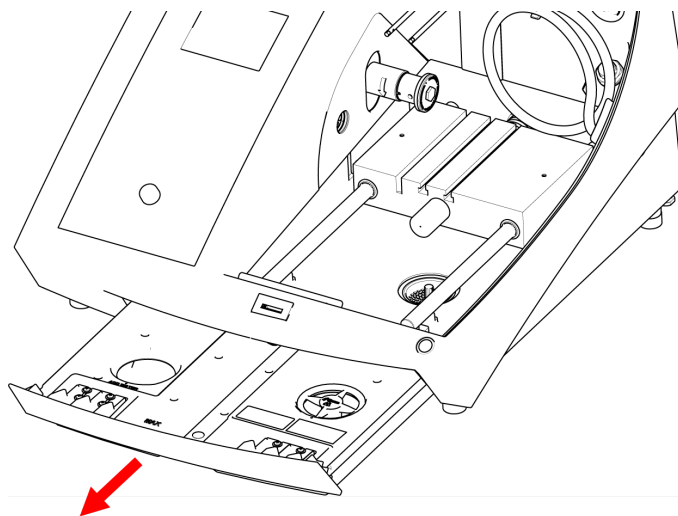


VIGYÁZAT

Kerülje a bőrrel való érintkezést a hűtőfolyadék-adalékanyag esetében.

Viseljen megfelelő védőkesztyűt, hogy megvédje ujjait a csiszolóanyagoktól és a meleg/éles mintáktól. A hűtőfolyadék forgácsot (vágási és csiszolási törmelékét vagy más részecskéket) tartalmazhat.

Eljárás



1. Óvatosan csúsztassa ki a hűtőfolyadék-tartályt.

2. Távolítsa el a csavaros kupakot.
3. Öntse ki a használt hűtőfolyadékot hulladék vegyszerekhez jóváhagyott lefolyóba.
4. Öblítse ki a tartályt tiszta vízzel. Időnként rázza meg a tartályt, hogy a tartály alján felhalmozódott törmelékek is felszabaduljanak.
5. Ismétlje addig az öblítési folyamatot, amíg a tartály tiszta nem lesz!
6. Szerelje vissza a csavaros kupakot.
7. Csúsztassa vissza a tartályt az eredeti pozícióba!
8. Töltse fel a tartályt a kamra alján lévő nyíláson keresztül 4%-os hűtőfolyadékadalékanyag-oldattal: 190 ml hűtőfolyadék adalékanyag és 4,5 liter víz.



Tipp
Vízérzékeny anyagok esetén használjon vízmentes hűtőfolyadékot.



Megjegyzés
Ne töltse túl a tartályt.



Megjegyzés
Öblítse ki a recirkulációs hűtőrendszert tiszta vízzel, ha a gépet hosszabb ideig nem használják. Ez megakadályozza, hogy a vágóanyag száraz maradványai károsítsák a szivattyú belsejét.

10.9 Évente

10.9.1 A védőfedél



FIGYELMEZTETÉS
Ne használja a gépet hibás biztonsági eszközökkel.
Forduljon a Struers-szervizhez.



FIGYELMEZTETÉS
Az előírt biztonság fenntartása érdekében a védőfedelelet 5 évente ki kell cserélni. A védőfedeleleten egy címke jelzi, hogy mikor szükséges a csere.

Struers
Safety glass
Sicherheitsglas
Verre sécurit



Megjegyzés
Azonnal cserélje ki a védőfedeleletet, ha a lepattanó szilánkok miatt meggyengült vagy ha károsodás vagy sérülés látható jeleit veszi észre rajta.



Megjegyzés
Ha a gépet naponta 7 óránál hosszabb műszakban használják, gyakrabban végezzen ellenőrzést.



Megjegyzés
A szűrőt ki kell cserélni, hogy megfeleljen az EN 16089 szabvány biztonsági követelményeinek.

A védőfedél egy fém keretből és egy kompozit anyagból áll, amely a kezelőt védi. Ha a védőfedél megsérül, akkor meggyengül, és már nem tud hatékony védelmet nyújtani.

Eljárás

1. Szemrevételezéssel ellenőrizze a védőfedelelet, hogy nem láthatók-e rajta kopás vagy sérülés jelei (pl. repedések, horpadások).
2. Ha a védőfedél sérült, azonnal cserélje ki.

10.9.2 Ellenőrizze a biztonsági berendezéseket.

A biztonsági berendezéseket évente legalább egyszer ellenőrizni kell.



FIGYELMEZTETÉS
Ne használja a gépet hibás biztonsági eszközökkel.
Forduljon a Struers-szervizhez.



Megjegyzés
Tesztelést kizárólag szakképzett (elektromechanikus, elektronikus, mechanikus, pneumatikus stb.) szakember végezhet.

A védőfedélen egy biztonsági kapcsolórendszer akadályozza meg azt, hogy a vágótárcsa motorja elinduljon a védőfedél nyitott állapotában.

A reteszelőszerkezet révén a kezelő nem tudja kinyitni a védőfedelelet, amíg a motor forgása le nem áll.

Vészleállítás



FIGYELMEZTETÉS
Ne használja a gépet hibás biztonsági eszközökkel.
Forduljon a Struers-szervizhez.

1. teszt

1. Indítson el egy vágási folyamatot: Nyomja meg a Start gombot. A gép működésbe lép.
2. Nyomja meg a vészleállítót.
3. Ha a működés nem áll le, nyomja meg a Stop gombot.
4. Forduljon a Struers-szervizhez.

2. teszt

1. Nyomja meg a vészleállítót.
2. Nyomja meg a Start gombot.
3. Ha a gép elindul, nyomja meg a Stop gombot.
4. Forduljon a Struers-szervizhez.

A védőzár



FIGYELMEZTETÉS

Ne használja a gépet hibás biztonsági eszközökkel.
Forduljon a Struers-szervizhez.

1. teszt

1. Nyissa fel a védőfedelelet!
2. Próbálja meg mozgatni a vágóasztalt a pozicionáló billentyűkkel!
Ha a vágóasztal mozgatható, forduljon a Struers szervizhez.

2. teszt

1. Indítson el egy vágási folyamatot: Nyomja meg a Start gombot. A gép működésbe lép.
2. Próbálja meg kinyitni a védőfedelelet – ne alkalmazzon túlzott erőt.
3. Ha kinyílik a védőfedél, nyomja meg a Stop gombot.
4. Forduljon a Struers-szervizhez.

3. teszt

1. Nyissa fel a védőfedelelet!
2. Nyomja meg a Start gombot.
3. Ha a gép elindul, nyomja meg a Stop gombot.
4. Forduljon a Struers-szervizhez.

4. teszt

1. Indítson el egy vágási folyamatot: Nyomja meg a Start gombot. A gép működésbe lép.
2. Nyomja meg a Stop gombot. Ha a védőfedél felnyitható, miközben a vágótárcsa-motor még forog, lépjen kapcsolatba a Struers szervizzel.

A rögzítve tartandó gomb



FIGYELMEZTETÉS

Ne használja a gépet hibás biztonsági eszközökkel.
Forduljon a Struers-szervizhez.

1. teszt

1. Nyissa fel a védőfedelelet!

2. Nyomja meg a Flush gombot.
3. Ha a hűtőfolyadék elkezd folyni, nyomja meg az Öblítés vagy Stop gombot, és lépjen kapcsolatba a Struers szervizzel.

10.10 Pótalkatrészek

Műszaki kérdések és pótalkatrészek

Ha műszaki kérdése van, vagy ha pótalkatrészeket rendel, adja meg a sorozatszámot és a feszültséget/frekvenciát. A sorozatszám és a feszültség a gép típusábláján van feltüntetve.

További információkért vagy a pótalkatrészek elérhetőségének ellenőrzéséért forduljon a Struers szervizéhez. Az elérhetőség ezen a címen található: Struers.com.

Pótalkatrészek listája

Pótalkatrészek	Elektromos ref.	Katalógusszám
Biztonsági relé	KS1, KS2	2KS10006
Biztonsági érzékelő	SS1	2SS00130
Frekvenciaváltó	A2	2PU12076
Relé 24 V AC/DC	K3, K4	2KL23851
Vészleállító gomb	SB1	2SA10400
Vészleállító érintkező	SB1	2SB10071
Modultartó	SB1	2SA41603
Rögzítve tartandó gomb	S2	2SA00023
Védőzár	YS1	2SS00025
Védőfedél	-	16170004

10.11 Szerviz és javítás

A gép teljes működési idejére és szervizelésére vonatkozó információk a gép indításakor megjelennek a képernyőn.

A rendszeres szervizellenőrzést évente vagy 1500 üzemóránként javasoljuk.

A gép indításakor a kijelzőn a teljes üzemidő és a gép szervizinformációi jelennek meg.

1400 óra üzemidő után a kijelzőn megjelenik egy üzenet, amely emlékezteti a felhasználót, hogy szervizellenőrzést kell beütemeznie.

Ha túllépte az 1500 órás üzemidőt, a kijelzőn a következő üzenet jelenik meg: **Service period expired!** (Szervizidőszak lejárt!).



Megjegyzés

A szervizelést csak szakképzett szerelő (elektromechanikus, elektronikus, mechanikus, pneumatikus stb. szakember) végezheti. Forduljon a Struers-szervizhez.

Szervizellenőrzés

Számos átfogó karbantartási tervet kínálunk ügyfeleink igényeinek megfelelően. E szolgáltatáscsalád neve: ServiceGuard.

A karbantartási tervek magukban foglalják a berendezések ellenőrzését, a kopó alkatrészek cseréjét, az optimális működéshez szükséges beállításokat/kalibrálást és egy végső működési vizsgálatot.

A Maintenance (Karbantartás) menü

Lásd: [A Maintenance \(Karbantartás\) menü](#) ► 39.

A Service (Szerviz) menü

Lásd: [A Service \(Szerviz\) menü](#) ► 40.

10.12 Ártalmatlanítás



A WEEE-szimbólummal jelölt berendezések elektromos és elektronikus alkatrészeket tartalmaznak, ezért azokat nem szabad általános hulladékként kezelni.

A helyi hatóságoktól tájékozódjon a nemzeti jogszabályoknak megfelelő hulladékkezelési módról.

A fogyóeszközök és a recirkulációs folyadék ártalmatlanításánál tartsa be a helyi előírásokat.



FIGYELMEZTETÉS

Tűz esetén figyelmeztesse a közelben tartózkodókat, a tűzoltókat és szakítsa meg a tápellátást. Használjon porral oltó tűzoltókészüléket. Ne használjon vizet.



Megjegyzés

A recirkulációs folyadék adalékanyagot és vágási forgácsot fog tartalmazni. Ne öntse a recirkulációs folyadékot csatornába kötött lefolyóba. Tartsa be a recirkulációs folyadékhoz használt forgács és adalékanyag kezelésére és ártalmatlanítására vonatkozó hatályos biztonsági előírásokat.

Kövesse nyomon, hogy milyen fémeket vágott, illetve a keletkezett forgács mennyiségét.

Attól függően, hogy milyen fémet vágott, lehetséges, hogy az elektropozitivitásban jelentősen eltérő fémekből származó fémgorgácsok kombinációja kedvező feltételek mellett exoterm reakciókat eredményezhet.

Példák:

A következő példák olyan kombinációkat mutatnak be, amelyek exoterm reakciókat eredményezhetnek, ha ugyanazon a gépen történő forgácsolás vagy csiszolás során nagy mennyiségű forgács keletkezik, és ha kedvezőek a körülmények:

- Alumínium és réz.
- Cink és réz.

11 Hibakeresés

11.1 A géppel kapcsolatos problémák

Probléma	Ok	Teendő
Nincs vagy nem elegendő hűtőfolyadék.	A hűtőfolyadék-tartályban túl alacsony a szint.	Győződjön meg arról, hogy elegendő víz van a hűtőfolyadék-tartályban.
	A hűtőfolyadék-fűvókák eltömődtek.	Tisztítsa ki a fűvókákat!
A víz szivárog.	Szivárgás a hűtőfolyadékcsőben.	Ellenőrizze a hűtőfolyadék-szivattyú csövet. Ha szükséges, cserélje ki a csövet.
	Víz túlcserélődése a hűtőfolyadék-tartályban.	Távolítsa el a fölös vizet!
	A vágási törmelék felfogó lefolyóbetét eltömődött.	Tisztítsa meg a lefolyóbetétet!
A munkadarabok rozsdásak.	Nincs elegendő adalék a hűtőfolyadékban.	Ellenőrizze a hűtőfolyadékban lévő adalékanyag koncentrációját.
A vágókamra rozsdás.	Nincs elegendő adalék a hűtőfolyadékban.	Ellenőrizze a hűtőfolyadékban lévő adalékanyag koncentrációját.
	Használat után a védőfedél zárva marad.	Hagyja nyitva a védőfedelelet, hogy a vágókamra kiszáradhasson.
A vágókamrában korrózió jelei jelentkeztek.	A munkadarab rézből/rézötvözetből készült.	Használjon kifejezetten rézhez és rézötvözetekhez kifejlesztett hűtőközeg-adalékanyagot.

11.2 Vágási problémák

Probléma	Ok	Teendő
A munkadarab elszíneződött vagy megégett.	A vágótárcsa keménysége nem felel meg a munkadarab keménységének/méretének.	Válasszon másik tárcsát, vagy csökkentse a fordulatszámot.
	Nem megfelelő a hűtés.	Ellenőrizze a hűtőfolyadék-fúvókák pozicionálását. Szükség esetén tisztítsa meg a fúvókákat.
		Győződjön meg arról, hogy elegendő víz van a hűtőfolyadék-tartályban. Ellenőrizze a hűtőfolyadékban lévő adalékanyag koncentrációját.
Nemkívánatos sorják.	A vágótárcsa túl kemény.	Válasszon másik tárcsát, vagy csökkentse a fordulatszámot.
	A művelet végén az előtolási sebesség túl nagy.	A művelet végéhez közeledve csökkentse az előtolási sebességet.
	A munkadarab helytelenül van rögzítve.	Támassza meg a munkadarabot, és rögzítse mindkét oldalról. Használjon olyan mintatartót, amelyet kisebb, hosszú munkadarabok befogására terveztek mindkét oldalon.
A vágás minősége változó.	Nem megfelelő a hűtés.	Ellenőrizze a hűtőfolyadék-fúvókák pozicionálását. Szükség esetén tisztítsa meg a fúvókákat.
		Győződjön meg arról, hogy elegendő víz van a hűtőfolyadék-tartályban.
		Ellenőrizze a hűtőfolyadékban lévő adalékanyag koncentrációját.

Probléma	Ok	Teendő
A vágótárcsa eltörik.	A vágótárcsa helytelenül lett felszerelve.	Győződjön meg arról, hogy megfelelő a középfurat átmérője. Az anyát megfelelően kell meghúzni.
	A munkadarab helytelenül van rögzítve.	Támassza meg a munkadarabot, és rögzítse mindkét oldalról. Használjon olyan mintatartót, amelyet kisebb, hosszú munkadarabok befogására terveztek mindkét oldalon.
	A vágótárcsa túl kemény.	Válasszon másik tárcsát, vagy csökkentse a fordulatszámot.
	Az előtolási sebesség túl magasra van állítva.	Csökkentse az előtolási sebességet!
	Az erőszint túl magasra van állítva.	Csökkentse az erőszintet.
	A vágótárcsa a munkadarabbal érintkezve meghajlik.	A kezdeti vágást végezze alacsonyabb előtolási sebességgel!
A vágótárcsa túl hamar elkopik.	Az előtolási sebesség túl magas.	Csökkentse az előtolási sebességet!
	A forgási sebesség túl alacsony.	Növelje a fordulatszámot.
	Nem megfelelő a hűtés.	Győződjön meg arról, hogy elég víz van a hűtőfolyadék-tartályban. Ellenőrizze a hűtőfolyadék-fúvókák pozícionálását. Szükség esetén tisztítsa meg a fúvókákat.
A vágótárcsa nem vágja át a munkadarabot.	A forgási sebesség túl alacsony.	Növelje a fordulatszámot.
	Nem megfelelő vágótárcsa lett kiválasztva.	Válasszon másik vágótárcsát.
	A vágótárcsa elkopott.	Cserélje ki a vágótárcsát.

Probléma	Ok	Teendő
A munkadarab eltörik, miközben be van fogva.	A vágótárcsa vágás közben megakad a munkadarabban.	Rögzítse a munkadarabot a vágókorong mindkét oldalán úgy, hogy a vágás helye szabadon maradjon. Használjon olyan mintatartót, amelyet kisebb, hosszú munkadarabok befogására terveztek mindkét oldalon.
	A munkadarab rideg.	Helyezze a munkadarabot két műanyag/gumi lemez közé, vagy rögzítse a munkadarabot gyantába.
A minta korrodálódott.	A mintadarab túl sokáig maradt a vágókamrában.	Közvetlenül a vágás után távolítsa el a mintát! Hagyja nyitva a vágókamra védőfedelét, amikor otthagyja a gépet.
	Nem elegendő adalékanyag a hűtőfolyadékhoz.	Ellenőrizze a hűtőfolyadékban lévő adalékanyag koncentrációját.



Megjegyzés
A törékeny munkadarabokat mindig nagyon óvatosan vágja.

11.3 Hibaüzenetek

Sz.	Üzenetek	Ok	Teendő
8	<p>Selected cut length exceeds available cutting capacity.</p> <p>OK: Automatic cut length will be set.</p> <p>Cancel: Go back to edit method.</p> <p>A kiválasztott vágáshossz meghaladja a rendelkezésre álló vágási kapacitást.</p> <p>OK: A rendszer automatikus vágási hosszt állít be.</p> <p>Mégse: Visszatérés a szerkesztési módszerhez.</p>	<p>A beállított hosszúsághoz nem elegendő a vágási kapacitás.</p>	<p>Válassza ki a(z) OK (OK) lehetőséget a vágási hossz automatikus beállításához, vagy a(z) Cancel (Mégse) lehetőséget a módszer szerkesztéséhez.</p>
106	<p>Machine failed during Power-On Self Testing. Please try to restart the machine. If problem persists, please contact Struers technical support.</p> <p>A gép nem felelt meg a bekapcsolási önellenőrzés során. Próbálja meg újraindítani a gép. Ha a probléma továbbra is fennáll, forduljon a Struers műszaki támogatásához.</p>	<p>Kritikus hiba a bekapcsolási önellenőrzés során.</p> <p>A gép nem fog elindulni.</p>	<p>Indítsa újra a berendezést.</p> <p>Ha a hiba továbbra is fennáll, forduljon a Struers-szervizhez.</p>

Sz.	Üzenetek	Ok	Teendő
110	<p>Machine found a problem during Power On Self Testing.</p> <p>Machine can continue. However, it is strongly recommended to contact Struers technical support. Some features may not be available.</p> <p>A gép problémát észlelt a bekapcsolási önellenőrzés során.</p> <p>A gép tovább használható. Azonban erősen ajánlott kapcsolatba lépni a Struers műszaki támogatási csapatával. Előfordulhat, hogy egyes funkciók nem érhetőek el.</p>	<p>Kritikus hiba a bekapcsolási önellenőrzés során.</p>	<p>Indítsa újra a berendezést.</p> <p>Ha a hiba továbbra is fennáll, forduljon a Struers-szervizhez.</p>
113	<p>Water pump blocked!</p> <p>A vízszivattyú blokkolva van!</p>		<p>Ellenőrizze a hűtőfolyadék szintjét. Ha a szint alacsony, töltsse fel a hűtőfolyadék-tartályt.</p> <p>Cserélje ki a hűtőfolyadékot, ha az szennyezettnek tűnik (felhalmozódott a vágási törmelék).</p> <p>Ha a hiba továbbra is fennáll, forduljon a Struers-szervizhez.</p>
114	<p>Machine searching for reference positions.</p> <p>Please wait...</p> <p>Don't switch machine off!</p> <p>A gép referenciapozíciókat keres.</p> <p>Kérjük, várjon...</p> <p>Ne kapcsolja ki a gépet!</p>	<p>A nullpozíciók kalibrálása minden 5. indítás után megtörténik, illetve akkor, ha a referenciapozíció elveszett, vagy az indításkor a vészleállítás aktiválódott.</p>	<p>Várjon, amíg a folyamat befejeződik!</p>

Sz.	Üzenetek	Ok	Teendő
117	<p>Water pump blocked!</p> <p>Process halted!</p> <p>Clean cooling system before continuing.</p> <p>A vízszivattyú blokkolva van!</p> <p>A folyamat szüneteltetve!</p> <p>A folytatás előtt tisztítsa meg a hűtőrendszert.</p>		<p>Ellenőrizze a hűtőfolyadék szintjét. Ha a szint alacsony, töltsen fel a hűtőfolyadék-tartályt.</p> <p>Cserélje ki a hűtőfolyadékot, ha az szennyezettnek tűnik (felhalmozódott a vágási törmelék).</p> <p>Ha a hiba továbbra is fennáll, forduljon a Struers-szervizhez.</p>
119	<p>Main motor overload detected!</p> <p>Reduce feed speed before continuing.</p> <p>A gép a főmotor túlterhelését észlelte!</p> <p>A folytatás előtt csökkentse az előtolási sebességet.</p>	<p>A vágótárcsa beleakadhatott a munkadarabba.</p> <hr/> <p>Az OptiFeed funkció nem képes elfogadható szintre csökkenteni a főmotor terhelését.</p>	<p>Mozgassa hátrafelé a vágóasztalt a vágótárcsa kioldásához.</p> <p>Csökkentse az előtolási sebességet, majd folytassa a vágást.</p> <hr/> <p>Manuálisan csökkentse az előtolási sebességet, majd folytassa a vágást.</p>
125	<p>Main motor overheated!</p> <p>Cutting process halted!</p> <p>Please wait until motor temperature decreases before continuing cutting.</p> <p>A főmotor túlmelegedett!</p> <p>A vágási folyamat szüneteltetve!</p> <p>A vágás folytatása előtt várja meg, amíg a motor hőmérséklete lecsökken.</p>	<p>A főmotor hőmérséklete több mint 5 másodpercig 150 °C felett volt.</p>	<p>Várjon, amíg a motor lehűl!</p>

Sz.	Üzenetek	Ok	Teendő
126	<p>Main motor cannot start.</p> <p>Process halted!</p> <p>Please try to restart the machine if problem occurs after next start.</p> <p>A főmotor nem indul el.</p> <p>A folyamat szüneteltetve!</p> <p>Kérjük, próbálja meg újraindítani a gépet, ha probléma merül fel a következő indítás után.</p>		<p>Kapcsolja ki, majd be a gépet.</p> <p>Ha a hiba továbbra is fennáll, forduljon a Struers-szervizhez.</p>
127	<p>Main motor rotation lost.</p> <p>Process halted!</p> <p>Try to restart cutting process.</p> <p>Alarm register: xxxx</p> <p>Error register: xxxx</p> <p>A főmotor forgása megszűnt.</p> <p>A folyamat szüneteltetve!</p> <p>Próbálja meg újraindítani a vágási folyamatot.</p> <p>Riasztási jegyzék: xxxx</p> <p>Hibajegyzék: xxxx</p>	<p>A vágási folyamat megszakadt.</p>	<p>Jegyezze fel a riasztási jegyzék és a hibajegyzék értékeit.</p> <p>Indítsa újra a vágási folyamatot.</p> <p>Ha a hiba továbbra is fennáll, forduljon a Struers-szervizhez. Adja meg a riasztási jegyzék és a hibajegyzék értékeit.</p>
128	<p>Open safety lock detected.</p> <p>Process halted!</p> <p>Restart the process - do not open guard during operation!</p> <p>A gép nyitott biztonsági zárat észlelt.</p> <p>A folyamat szüneteltetve!</p> <p>Indítsa újra a folyamatot – működés közben ne nyissa ki a védőfedelelet!</p>	<p>Az érzékelők azt észlelik, hogy a védőzár nyitva van vágás közben.</p>	<p>Győződjön meg arról, hogy a védőfedél zárva van, és a védőzár reteszelve van.</p> <p>Ha a hiba továbbra is fennáll, forduljon a Struers-szervizhez.</p>

Sz.	Üzenetek	Ok	Teendő
129	<p>Searching of reference positions aborted by user. Machine cannot continue without reference positions found.</p> <p>Please restart the machine and wait until reference positions are scanned.</p> <p>A referenciapozíciók keresését a felhasználó megszakította. A gép használata nem folytatható referenciapozíciók nélkül.</p> <p>Indítsa újra a gépet, és várja meg, amíg a referenciapozíciók beolvasásra kerülnek.</p>	<p>A vészleállítás akkor aktiválódott, amikor a gép nullpozíciókat keresett.</p>	<p>Indítsa újra a berendezést.</p> <p>Várjon, amíg a nullpozíciók keresése befejeződik.</p>
130	<p>Motor drive overloaded! Process halted!</p> <p>Please decrease RPM and/or feed speed before continuing cutting.</p> <p>A motormeghajtó túlterhelt!</p> <p>A folyamat szüneteltetve!</p> <p>A vágás folytatása előtt csökkentse a fordulatszámot és/vagy az előtolási sebességet.</p>	<p>A motort érő terhelés túlterhelést okozott.</p>	<p>A vágás folytatása előtt csökkentse a fordulatszámot és/vagy az előtolási sebességet!</p>
Sz.	Hibaüzenet	Ok	Teendő
001	<p>SMM not present! SMM nem található!</p>	<p>Struers A memóriamodul nincs megfelelően csatlakoztatva a géphez.</p>	<p>Indítsa újra a berendezést.</p> <p>Ha a hiba továbbra is fennáll, forduljon a Struers-szervizhez.</p>
002	<p>Inverter communication failed! A frekvenciaváltóval való kommunikáció megghiúsult!</p>	<p>A gép nem képes kommunikálni a frekvenciaváltóval.</p>	<p>Indítsa újra a berendezést.</p> <p>Ha a hiba továbbra is fennáll, forduljon a Struers-szervizhez.</p>

Sz.	Hibaüzenet	Ok	Teendő
004	Mains voltage too low! A hálózati feszültség túl alacsony.	A fő elektromos tápfeszültség 220 V-nál alacsonyabb.	Győződjön meg arról, hogy az elektromos tápfeszültség megegyezik a gép típustábláján feltüntetett feszültséggel. Indítsa újra a berendezést. Ha a hiba továbbra is fennáll, forduljon a Struers-szervizhez.
005	Problem with 24V supply voltage Probléma a 24 V-os tápfeszültséggel	A DC tápfeszültség 18 V-nál alacsonyabb.	Indítsa újra a berendezést. Ha a hiba továbbra is fennáll, forduljon a Struers-szervizhez.
006	5V supplying out of range Az 5 V-os tápellátás a tartományon kívül esik	A NYÁK 5 V-os tápegysége 4 V-nál alacsonyabb.	Indítsa újra a berendezést. Ha a hiba továbbra is fennáll, forduljon a Struers-szervizhez.
007	SMM read-write test failed Az SMM írási-olvasási tesztje sikertelen	A Struers memóriamodullal való kommunikáció sikertelen.	Indítsa újra a berendezést. Ha a hiba továbbra is fennáll, forduljon a Struers-szervizhez.
008	Y-table motor not connected Az Y asztal motorja nincs csatlakoztatva	Az Y asztal léptetőmotor-egységével való kommunikáció sikertelen.	Indítsa újra a berendezést. Ha a hiba továbbra is fennáll, forduljon a Struers-szervizhez.

Sz.	Figyelmeztető üzenetek	Ok	Teendő
001	Mains voltage too low A hálózati feszültség túl alacsony	A fő elektromos tápfeszültség 180 V-nál alacsonyabb.	Győződjön meg arról, hogy az elektromos tápfeszültség megegyezik a gép hátulján lévő típustáblán feltüntetett feszültséggel. Indítsa újra a berendezést. Ha a hiba továbbra is fennáll, forduljon a Struers-szervizhez.

12 Műszaki adatok

12.1 Műszaki adatok

Kapacitás	Magasság x Hosszúság	42 × 170 mm (1,7" × 6,7")
	Átmérő	42 mm (1,7")
	Vágási hossz	0–200 mm (0–7,9") 0,1 mm-es lépésekben
Vágótárcsa	Átmérő	75–203 mm (3–8") Kisebb mint 150 mm (6") vágótárcsa esetén a munkadarabot a vágóasztalról meg kell emelni
	Tengely átmérője	12,7 mm (0,5") és 22 mm (0,86")
Vágótárcsa-motor	Forgási sebesség	1000–3000 ford/perc, 100 ford/perc lépésekben
	A vágótárcsa magasságának beállítása	–
Vágóasztal	Szélesség	253 mm (10")
	Mélység	180 mm (7,1")
	T-hornyok	T-hornyos asztali egység, 8,0 mm
	Előtolási sebesség	0,005–3,0 mm/mp (0,3– 7"/perc) 0,005 mm-es lépésekben
Lézer		NA
Szoftver és elektronika	Kezelőszervek	Érintőpad, joystick és elforgató/nyomógomb
	Kijelző	LCD, színes TFT 5,7", 320×240 képpont LED-es háttérvilágítással
Biztonsági szabványok		CE-jelölés az EU irányelveinek megfelelően
REACH		A REACH-információkat kérdje a helyi Struers- irodától.

Működési környezet	Környezeti hőmérséklet	5–40 °C (41–104 °F)
	Páratartalom	<85% RH (relatív páratartalom), nem lecsapódó
Tápellátás	Feszültség/frekvencia	200–240 V (50–60 Hz)
	Tápbemenet	1 fázis (N+L1+PE) vagy 2 fázis (L1+L2+PE) Az elektromos berendezésnek meg kell felelnie a II. szerelési kategóriának.
	S1 tápellátás	0,75 kW
	S3 tápellátás	1,0 kW
	Teljesítmény, alapjárat	13 W
	Áram, max.	11,7 A
	Hűtőrendszer	
Biztonsági áramköri kategóriák/Teljesítményszint	Biztonsági kapcsolórendszer	PL e, 3. kategória 0 leállítási kategória
	Védőzár	PL b, 3. kategória 0 leállítási kategória
	Rögzítve tartandó gomb funkció	PL d, 1. kategória 0 leállítási kategória
	Vészleállítás	PL c, 1. kategória 0 leállítási kategória
	A folyadékrendszer nem szándékos elindítása	PL b, 3. kategória
	Tengelyfordulatszám-ellenőrzés, Y asztal mozgása	PL d, 3. kategória 0 leállítási kategória
	Vágótárcsa-ellenőrzés és sebességkorlátozás	PL d, 3. kategória
	Tengelyfordulatszám-ellenőrzés, függőleges tengelymozgás	N.a.

Elszívó	Javasolt kapacitás	50 m ³ /h (1750 láb ³ /h) 0 mm a vízmérőn
Speciális funkciók	X asztal, automatikus	Nem
	X állvány, manuális	Nem
	Forgóállvány	Nem
Zajsztint	A-súlyozott hangkibocsátási nyomásszint a munkaállomásokon	LpA = 66 dB(A) (mért érték). Bizonytalanság (K) = 4 dB Az EN ISO 11202 szabványnak megfelelően végzett mérések
Rezgésszint	Deklarált rezgés kibocsátás	N.a.
Méreték és tömeg	Szélesség	64 cm (25,4")
	Mélység (dugóval)	78 cm (27,6")
	Magasság (védőfedél zárva)	44 cm (17,3")
	Magasság (védőfedél nyitva)	105,5 cm (41,5")
	Tömeg	67 kg (148 font)

12.2 Biztonsági áramköri kategóriák/Teljesítményszint

Biztonsági áramköri kategóriák/Teljesítményszint	
Biztonsági kapcsolórendszer	EN 60204-1, Kategória leállítása 0 EN ISO 13849-1, Kategória 3 Teljesítményszint (PL) e
Védőzár	EN 60204-1, Kategória leállítása 0 EN ISO 13849-1, Kategória 3 Teljesítményszint (PL) b
Rögzítve tartandó gomb funkció	EN 60204-1, Kategória leállítása 0 EN ISO 13849-1, Kategória 3 Teljesítményszint (PL) d
Vészleállítás	EN 60204-1, Kategória leállítása 0 EN ISO 13849-1, Kategória 1 Teljesítményszint (PL) c

Biztonsági áramköri kategóriák/Teljesítményszint

A folyadékrendszer nem szándékos elindítása	EN ISO 13849-1, Kategória 3 Teljesítményszint (PL) b
Tengelyfordulatszám-ellenőrzés – Y asztal mozgása	EN 60204-1, Kategória leállítása 0 EN ISO 13849-1, Kategória 3 Teljesítményszint (PL) d
Vágótárcsa-ellenőrzés és sebességkorlátozás	EN ISO 13849-1, Kategória 3 Teljesítményszint (PL) d

12.3 Műszaki adatok – berendezésegységek

A berendezések egyes egységeire vonatkozó műszaki adatokat lásd az adott berendezés kézikönyvében.

12.4 A vezérlőrendszer (SRP/CS) biztonsággal kapcsolatos részei**FIGYELMEZTETÉS**

Az előírt biztonság fenntartása érdekében a védőfedelelet 5 évente ki kell cserélni. A védőfedeleleten egy címke jelzi, hogy mikor szükséges a csere.

Struers
Safety glass
Sicherheitsglas
Verre sécurit

**FIGYELMEZTETÉS**

A biztonság szempontjából kritikus alkatrészeket legfeljebb 20 éves élettartam után ki kell cserélni.
Forduljon a Struers-szervizhez.

**Megjegyzés**

Az SRP/CS (a vezérlőrendszer biztonsággal kapcsolatos részei) olyan alkatrészek, amelyek hatással vannak a gép biztonságos működésére.

**Megjegyzés**

A biztonság szempontjából kritikus alkatrészek cseréjét csak a Struers mérnöke vagy szakképzett (elektromechanikus, elektronikus, mechanikus, pneumatikus stb.) technikus végezheti.
A biztonság szempontjából kritikus alkatrészeket kizárólag azonos vagy jobb biztonsági szinttel rendelkező alkatrészekre szabad cserélni.
Forduljon a Struers-szervizhez.

Biztonsággal kapcsolatos alkatrészek	Gyártó/gyártó megnevezése	Gyártói katalógusszám
Biztonsági relé	Omron	G9SB
Biztonsági érzékelő	Schmersal	BNS 120-02Z
Frekvenciaváltó	ATV	ATV320U15M2C
Relé 24 V AC/DC	Finder	38.51.0.024.0060
Vészleállító gomb	Schlegel Gomba alakú reteszelő nyomógomb	ES Ø22, RV-típus
Vészleállító érintkező	Schlegel Moduláris érintkező, pillanatnyi	1 NC, MTO-típus
Modultartó	Schlegel Modultartó, 3 elem. MHR-3	MHR-3
Rögzítve tartandó gomb	Schurter Fém vonalkapcsolók	1241.6931.1120000
Védőzár	Schmersal	AZM170SK-11/02ZRK-2197 24VAC/DC
Védőfedél	Struers	16850044

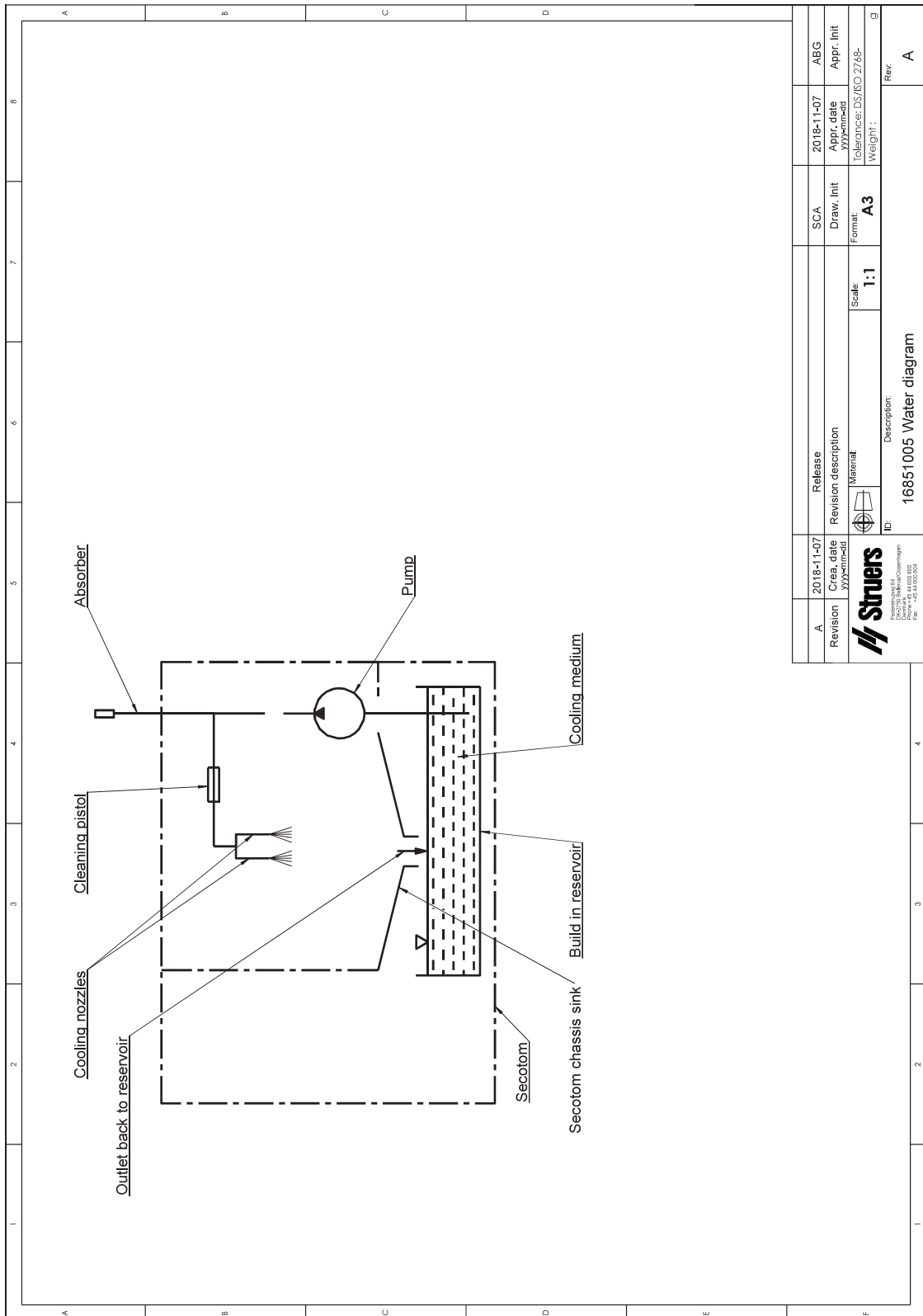
12.5 Ábrák



Megjegyzés
Részletes információkért tekintse át a jelen kézikönyv online változatát.

Cím Secotom-6	Sz.
Blokkdiagram	168553051 ▶ 72
Vízdiagram	16851005 ▶ 73
Kapcsolási rajz	Tekintse meg a berendezés típusábláján található diagramszámot, és lépjen kapcsolatba a Struers szervizzel a Struers.com weboldalon keresztül .

16851005



A	2018-11-07	2018-11-07	SCA	ABG
Revision	Cre. date	Appr. date	Draw. Init	Appr. Init
	2018-11-07	2018-11-07		
Release		Material		
Revision description		Scale: 1:1		
Material		Format: A3		
ID:		Tolerance: DS/BO/2748-		
Description:		Weight:		
16851005 Water diagram		Rev		
		A		

12.6 Jogi és szabályozási információk

A Szövetségi Távközlési Bizottság (DCC – Federal Communications Commission) megjegyzése

A berendezést tesztelték, és megállapították, hogy az FCC-szabályok 15. része szerint megfelel a B osztályú digitális eszközökre vonatkozó határértékeknek. Ezeket a határértékeket úgy határozták meg, hogy észszerű védelmet nyújtsanak a káros interferenciával szemben lakóépületben való használat során. A berendezés rádiófrekvenciás energiát generál, használ és sugározhat, és ha nem az utasításoknak megfelelően telepítik és használják, káros interferenciát okozhat a rádiókommunikációban. Arra azonban nincs garancia, hogy bizonyos telepítések esetén nem lép fel interferencia. Ha a berendezés káros interferenciát okoz a rádió- vagy televízióvételben (ami a berendezés ki- és bekapcsolásával állapítható meg), a felhasználónak az alábbiak közül egy vagy több intézkedés megtételével törekednie kell arra, hogy megpróbálja kiküszöbölni az interferenciát:

- Irányítsa át vagy helyezze át a vevőantennát.
- Növelje a berendezés és a vevőkészülék közötti távolságot.
- Csatlakoztassa a berendezést egy olyan hálózati aljzathoz, amely más áramkörön van, mint amelyhez a vevőkészülék csatlakozik.

EN ISO 13849-1:2015

Az összes biztonsággal kapcsolatos és vezérlő alkatrész élettartama 20 évben van meghatározva. Az időszak lejártá után minden alkatrészt ki kell cserélni.

13 Gyártó

Struers ApS
 Pederstrupvej 84
 DK-2750 Ballerup, Dánia
 Telefon: +45 44 600 800
 Fax: +45 44 600 801
 www.struers.com

A gyártó felelőssége

Az alábbi korlátozásokat be kell tartani, mivel a korlátozások megsértése a Struers jogi kötelezettségeinek elvesztéséhez vezethet.

A gyártó nem vállal felelősséget a jelen kézikönyv szövegében és/vagy illusztrációiban található hibákért. A jelen kézikönyvben szereplő információk előzetes értesítés nélkül változhatnak. A kézikönyv olyan tartozékokat vagy alkatrészeket is említhet, amelyek nem szerepelnek a berendezés szállított változatában.

A gyártó csak akkor tekinthető felelősnek a berendezés biztonságára, megbízhatóságára és teljesítményére gyakorolt hatásokért, ha a berendezést a használati utasításnak megfelelően használják, szervizelik és tartják karban.

Megfelelőségi nyilatkozat

Gyártó	Struers ApS • Pederstrupvej 84 • DK-2750 Ballerup • Dánia
Név	Secotom-6
Típus	N.a.
Funkció	Vágógép
Típus	685
Kat. sz.	06856127, 06856227, 06856327, 05996911, 05996912, 05996913, 05996914
Sorozatszám	



H modul, a globális megközelítés szerint



Kijelentjük, hogy az említett termék megfelel a következő jogszabályoknak, irányelveknek és szabványoknak:

2006/42/EC	EN ISO 12100:2010, EN ISO 13849-1:2015, EN ISO 13849-2:2012, EN ISO 13850:2015, EN ISO 13857:2019, EN ISO 16089:2015, EN ISO 60204:2018, EN 60204-1-2018/korr.:2020
2011/65/EU	EN 63000:2018
2014/30/EU	EN 61000-3-2:2014, EN 61000-3-3:2013, EN 61000-6-2:2005, EN 61000-6-2:2005/Corr.:2005, EN 61000-6-3:2007, EN 61000-6-3-A1:2011, EN 61000-6-3-A1-AC:2012
További szabványok	NFPA 79, FCC 47 CFR 15. rész B alrész

Műszaki dokumentáció összeállítására
jogosult személy/
Meghatalmazott aláíró

Dátum: [Release date]

en For translations see
bg За преводи вижте
cs Překlady viz
da Se oversættelser på
de Übersetzungen finden Sie unter
el Για μεταφράσεις, ανατρέξτε στη διεύθυνση
es Para ver las traducciones consulte
et Tõlked leiate aadressilt
fi Katso käännökset osoitteesta
fr Pour les traductions, voir
hr Za prijevode idite na
hu A fordítások itt érhetők el
it Per le traduzioni consultare
ja 翻訳については、
lt Vertimai patalpinti
lv Tulkojumus skatīt
nl Voor vertalingen zie
no For oversettelser se
pl Aby znaleźć tłumaczenia, sprawdź
pt Consulte as traduções disponíveis em
ro Pentru traduceri, consultați
se För översättningar besök
sk Preklady sú dostupné na stránke
sl Za prevode si oglejte
tr Çeviriler için bkz
zh 翻译见

www.struers.com/Library