

# TegraDoser Remote

## 取扱説明書

取扱説明書原本の翻訳



CE

文書番号: 16967026\_B\_ja  
発行日: 2023.12.22

---

#### 著作権

本取扱説明書の内容は、Struers ApSに帰属します。Struers ApSの書面による了承を得ずに、本取扱説明書の全部又は一部を複製することを禁じます。

無断複写・転載を禁じます。© Struers ApS.

---

# 目次

<b>1</b>	<b>説明書について</b> .....	<b>5</b>
1.1	アクセサリと消耗品 .....	5
<b>2</b>	<b>安全性</b> .....	<b>5</b>
2.1	使用目的 .....	5
2.2	TegraDoser Remote安全に関する注意事項 .....	6
2.2.1	ご使用の前に必ずお読みください .....	6
2.3	安全メッセージ .....	6
2.4	本説明書の安全メッセージ .....	7
<b>3</b>	<b>はじめに</b> .....	<b>8</b>
3.1	装置の説明 .....	8
3.2	TegraDoser Remote (オプション) .....	8
<b>4</b>	<b>輸送と保管</b> .....	<b>10</b>
4.1	長期保管または輸送 .....	10
<b>5</b>	<b>設置</b> .....	<b>11</b>
5.1	装置の開梱 .....	11
5.2	パッキングリストの確認 .....	11
5.3	設置場所 .....	11
5.4	TegraDoser Remote の電源を入れる .....	12
5.5	TegraDoser Remote の取り付け .....	12
5.6	潤滑剤/懸濁液の交換 .....	13
<b>6</b>	<b>装置の準備</b> .....	<b>14</b>
<b>7</b>	<b>装置の操作</b> .....	<b>14</b>
<b>8</b>	<b>メンテナンスと保守</b> .....	<b>14</b>
8.1	一般的なお手入れ .....	14
8.2	チューブの交換 .....	14
8.3	毎日 .....	16
8.4	予備部品 .....	16
8.5	廃棄 .....	16
<b>9</b>	<b>トラブルシューティング</b> .....	<b>16</b>
<b>10</b>	<b>技術データ</b> .....	<b>17</b>
10.1	技術データ .....	17
10.2	図 .....	18
10.3	法のおよび規制情報 .....	20

---

11 製造元 .....	20
部分的に完成した機械の組入宣言書 .....	21

# 1 説明書について

**注意**

Struersの装置は、必ず装置に付属の取扱説明書に従って使用してください。

**注記**

ご使用前に取扱説明書を必ずお読みください。

**注記**

特定の情報の詳細を見るには、本説明書のオンライン版をご覧ください。

## 1.1 アクセサリーと消耗品

### アクセサリ

利用可能な範囲に関する詳細は、TegraDoser Remote のカタログをご覧ください:

- [Struersウェブサイト](http://www.struers.com) (http://www.struers.com)

### 消耗品

本装置は、この目的およびこの種の装置専用設計されているStruersの消耗品のみを使用するように設計されています。

その他の製品には、ゴムシールなどを溶かす強力な溶剤が含まれている場合があります。Struersの純正消耗品以外を使用したことに直接関係する損傷の場合は、損傷した部品（シール、チューブなど）は保証の対象外となることがあります。

利用可能な範囲に関する詳細は、こちらを参照してください: [Struersウェブサイト](http://www.struers.com) (http://www.struers.com)

# 2 安全性

## 2.1 使用目的

TegraDoser Remote は、6つの懸濁液または潤滑剤と水を供給する供給ユニットです。

TegraDoser Remoteは、次の組み合わせで使用します。

- TegraSystem Remote。

本機は、この目的およびこの種の機器用に特別に設計されたStruersの消耗品を使用するように設計されています。

この装置は、必ず熟練/訓練を受けた人が操作してください。

専門的な作業環境で使用してください。(微細構造研究所など)

以下の場合には本機を使用しない「使用目的」のセクションに記載されているもの以外の装置。  
いでください

TegraDoser Remote は酸化物懸濁液の投与に使用できるように設計されていません。

モデル

TegraDoser Remote

## 2.2 TegraDoser Remote安全に関する注意事項



### 2.2.1 ご使用の前に必ずお読みください

本情報に従わず、装置を適切に操作しない場合、深刻な怪我を負う、あるいは装置を損傷する可能性があります。

#### 安全に関する注意事項

1. オペレータは、安全上の注意事項と取扱説明書、および接続された装置および付属品の説明書の関連セクションを読む必要があります。オペレータは、適用される消耗品の取扱説明書、また必要に応じて安全データシートを読む必要があります。
2. 本装置は、訓練を受けた/熟練した担当者のみが運転および整備してください。
3. 本装置は、現地の安全基準を遵守して設置してください。機械のすべての機能および接続されている装置は、正常に機能している必要があります。
4. 本装置は、作業の高さが適切な安全で安定性のある台に設置する必要があります。
5. 消耗品には、本機種用に開発されている消耗品のみを使用してください。アルコール系消耗品: アルコール系消耗品の取り扱い、混合、充填、排水および廃棄については、現行の安全ルールに従ってください。
6. 誤動作を確認した、または異音が聞こえた場合には、装置の電源をオフにして技術サービスに連絡してください。
7. 出火した場合は、周囲の人々に注意を促し、消防署へ連絡してください。電源供給を遮断します。粉末消火器を使用してください。水は使用しないでください。
8. Struersの装置は、必ず装置に付属の取扱説明書に従って使用してください。
9. 装置で誤使用、不適切な設置、改造、不注意、事故、不適切な修理を行った場合、Struersはユーザーまたは装置の損害に対して責任を負いません。
10. サービスまたは修理時の装置部品の分解は、必ず(電気機械、電子、機械、空気圧などに関する)有資格の技術者が実施してください。
11. 閉された場所に機器を設置する場合: この種の装置の使用および取り扱いは、現地の規則および規制に準拠している必要があります。

## 2.3 安全メッセージ

Struersでは、潜在的な危険を示す標識を使用しています。

**電氣的危険**

これは、電氣的な危険が存在することを示します。回避しないと、死亡または重傷を負うことにつながります。

**危険**

これは、高いレベルの危険が存在することを示します。回避しないと、死亡または重傷を負うことにつながります。

**警告**

これは、中程度レベルの危険が存在することを示します。回避しないと、死亡または重傷を負うことにつながります。

**注意**

これは、低いレベルの危険が存在することを示します。回避しないと、軽傷または中程度の怪我を負うことにつながる可能性があります。

**挟まれ注意**

これは、挟まれる危険が存在することを示します。回避しないと、軽傷、中程度の怪我、重傷を負う可能性があります。

**高温危険**

これは、挟まれる危険が存在することを示しています。回避しないと、軽度あるいは中程度または深刻な怪我を負う可能性があります。

**非常停止**

非常停止

**一般的な情報****注記**

これは、物的損害の危険性、あるいは慎重な取り扱いの必要性を示します。

**ヒント**

これは、追加情報およびヒントがあることを示しています。

## 2.4 本説明書の安全メッセージ

**注意**

互換性のないアクセサリや消耗品を使用しないでください。

**注意**

Struersの装置は、必ず装置に付属の取扱説明書に従って使用してください。



**電氣的危険**

電気装置を設置する際は、必ず電源を切ってから行ってください。  
本機は接地(アース)されなければなりません。  
実際の電源電圧が、装置に記載されている電圧に対応していることを確認してください。  
電圧が間違っていると、電気回路を損傷する可能性があります。

## 3 はじめに

### 3.1 装置の説明

TegraDoser Remote は、TegraSystem Remote のサポートシステムとして設計されています。  
TegraDoser Remote は、TegraSystem Remote の試料作製メソッドのプログラミングに使用します。  
TargetDoser は、懸濁液、潤滑剤、および洗浄媒体を提供しています。

オペレータは、TegraDoser Remote ユーザーインターフェイスでメソッドをプログラムし、TegraSystem Remote に転送します。琢磨媒体は、選択したメソッドで定義された設定に基づいて自動的に供給されます。

懸濁液、潤滑剤、水の補充は、制御ボックスのボタンを使用して手動で供給できます。

### 3.2 TegraDoser Remote (オプション)

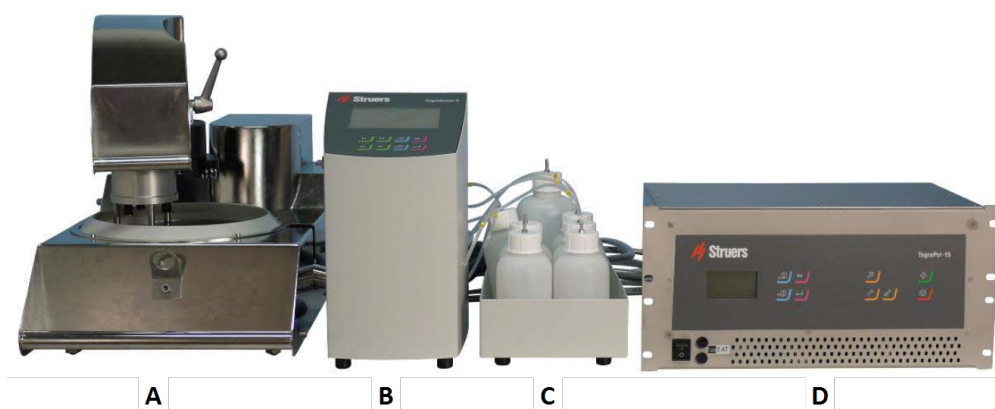


**注意**

互換性のないアクセサリや消耗品を使用しないでください。



TegraDoser Remote に接続されている TegraSystem Remote

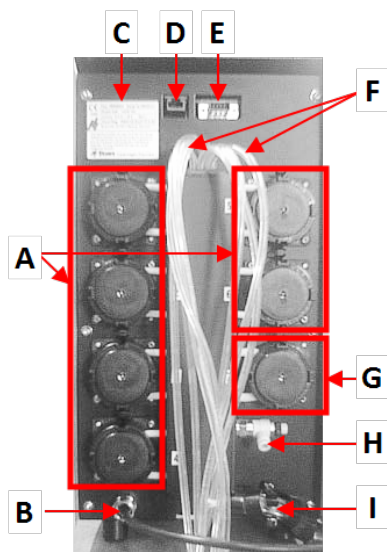


- A TegraSystem Remote
- B TegraDoser Remote
- C TegraDoser Remote ボトルユニット
- D 制御ボックス

前面

- A TegraDoser Remote
- B ボトル付きボトルユニット





背面

- A ダイヤモンド懸濁液または潤滑剤用のポンプ 6基
- B 通信ケーブル/電源ケーブル
- C 銘板
- D ネットワーク接続
- E サービスソケット
- F ドーザーからの供給チューブ
- G 送水用ポンプ
- H 未使用
- I チューブ接続 - TegraSystem Remote のドーピングヘッド

## 4 輸送と保管

インストール後、ユニットを移動またはストレージに保管する必要がある場合は、以下のガイドラインを遵守してください。

- 輸送前にユニットをしっかりと梱包してください。梱包が十分でないと、ユニットを損傷する可能性があります。その場合、保証は無効になります。Struersサービス部門に連絡してください。
- 弊社では、元の梱包材を使用することを推奨しています。

### 4.1 長期保管または輸送

長期保存または輸送用ユニットの準備方法に関する手順は、該当する装置の説明書を参照してください。

以下に注意してください。

- ユニットの電源を外します
- 供給ヘッドを外します。
- 本装置とアクセサリを元の梱包に戻します。

## 5 設置

### 5.1 装置の開梱



**注記**

弊社では、後で使用するために元の全梱包材を保管することを推奨しています。

1. 箱上部の梱包用テープを切ります。
2. 取り外し部品を外します。
3. ボックスからユニットを取り出します。

### 5.2 パッキングリストの確認

オプションのアクセサリが梱包箱に含まれる場合があります。

箱の中身は以下のとおりです：

個	説明
1	TegraDoser Remote
1	ドージングボトルユニット
1	ネジ-ドージングヘッドの固定用
6	アルコール系製品用ポンプ用のシリコンチューブ
1	制御ボックス用ダミープラグ
7	水、懸濁液、潤滑剤のボトル
1	通信ケーブル: TegraDoser Remote - 制御ボックス
1	取扱説明書一式

### 5.3 設置場所

**TegraDoser Remote (オプション)**

- 本装置は、密閉された場所の外で平かつ安定した場所に置いてください。
1. 制御ボックスにTegraDoser Remoteできるだけ近い場所TegraSystem Remoteに置いてください。
  2. ユニットにはチューブが接続された状態で供給されます。

## 5.4 TegraDoser Remote の電源を入れる



### 電氣的危険

電気装置を設置する際は、必ず電源を切ってから行ってください。

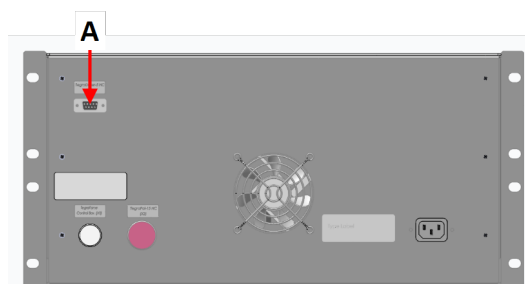
本機は接地(アース)されなければなりません。

実際の電源電圧が、装置に記載されている電圧に対応していることを確認してください。

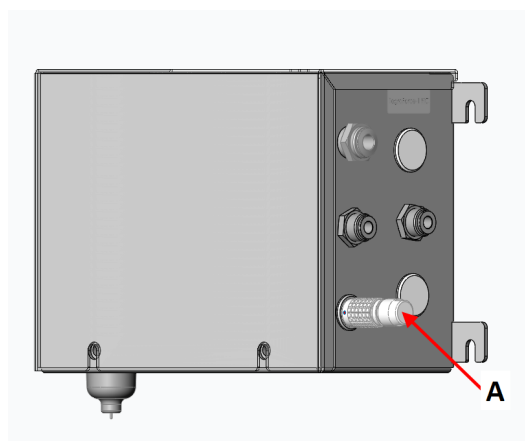
電圧が間違っていると、電気回路を損傷する可能性があります。

### 手順

1. 制御ボックスの電源を切ります。
2. TegraDoser Remote から制御ボックスに通信ケーブルを接続します。(A)



3. ダミープラグを制御ボックスのソケットに取り付けます。(A)



A ダミープラグ

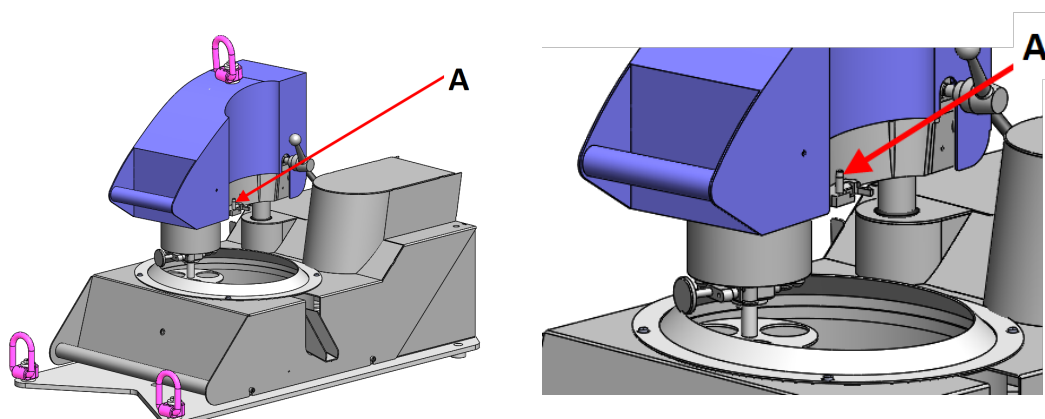
## 5.5 TegraDoser Remote の取り付け

TegraDoser Remote には、試料回転ヘッドに取り付けるチューブが付いた7ノズルドージングヘッドが付属しています。

### A ドージングヘッドの接続

### ドージングヘッドの試料回転ヘッドへの取り付け

1. ドージングヘッドを試料回転ヘッドの側面の A ドージングヘッドの接続くぼみに挿入します。



2. ドージングヘッドが所定の位置に来るまで押し下げます。
3. 付属のネジを挿入し、締め付けてドージングヘッドを固定します。
4. TegraDoser Remote からのチューブがきつく引っ張られていないことを確認してください。試料回転ヘッドは自由に回転できる必要があります。

### 試料回転ヘッドからドージングヘッドを取り外します。

1. ドージングヘッドの上部にある固定ネジを緩めます。



#### 注記

ドージングヘッドを吊り上げる際に、チューブが試料回転ヘッドに挟まらないようにしてください。

2. ドージングヘッドの上部と下部をつかみ、試料回転ヘッドが試料回転ヘッドから外れるまで上に引き上げます。

## 5.6 潤滑剤/懸濁液の交換

Struersでは、消耗品ごとに別のボトルキャップを使用することを推奨しています。

別の消耗品にボトルキャップを使用する:

1. ボトルを外します。
2. ボトルをしっかりと持ち、ボトルキャップを外します。
3. ボトルを空にしてから、中性洗剤液を充填します。
4. バルブを開き、供給ノズルを洗います。
5. 石鹼水ときれいな水を入れ替えて同じ手順を繰り返します。
6. Struersのルーブリカント/懸濁液ボトルにボトルキャップを嵌めます。

## 6 装置の準備

装置の操作準備の手順については、各装置の説明書を参照してください。

## 7 装置の操作

装置の操作方法については、該当する装置の説明書を参照してください。

特定の装置の説明書については、「使用目的」のセクションも参照してください。

## 8 メンテナンスと保守

### 技術的な質問とスペアパーツ

技術的な質問またはスペアパーツのご注文の際は、シリアル番号と電圧/周波数をご提示ください。シリアル番号および電圧は、装置の銘板に記載されています。

### 8.1 一般的なお手入れ

装置を長く使用するため、定期的に掃除することを強く推奨しています。



**注記**

表面には傷が付きやすいため、乾いた布は使用しないでください。  
グリースや油は、エタノールまたはイソプロパノールで除去できます。



**注記**

アセトン、ベンゾールまたは類似の溶剤を使用しないでください。

装置を長期間使用しないとき、

- 装置とすべての付属品を十分に清掃してください。

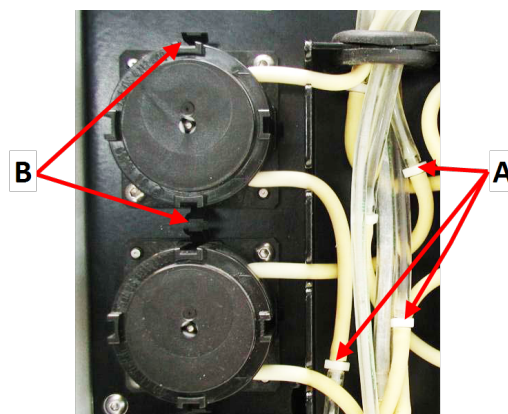
### 8.2 チューブの交換

アルコール系潤滑剤を使用した場合、ポンプに取り付けられているネオプレンチューブは時間の経過とともに硬化します。シリコンはアルコールに対する耐性が優れています。

チューブは、ユニット付属のシリコンチューブと交換できます。

## 手順

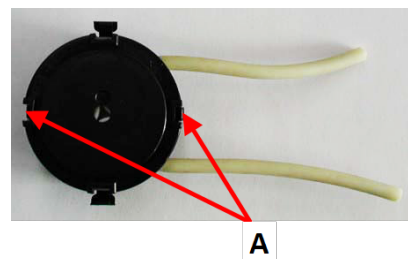
1. 白色のコネクタから供給チューブを外します。(A)  
白色のコネクタは、ポンプに接続されているチューブに付けたままにします。
2. ポンプのベースにある2個のタブを押し、シャフトからポンプを外します。(B)



A 白色のコネクタ

B タブ

3. ポンプのベースにある2個のタブを押し、下のカバーを外します。(A)



4. 3つのローラーを外します。
5. ネオプレンチューブを外します。
6. 新しいチューブをハウジングに取り付け、所定の位置にはめ込みます。



7. 3個のローラーをポンプ内部に押し入れます。
8. カバーをはめて、下のカバーを再度取り付けます。



9. ポンプをシャフトに戻します。
10. チューブを接続します。
11. チューブが正しく接続され、液体が試料回転ヘッドに送られることを確認します。

### 8.3 毎日

- 柔らかく湿らせた布で、手の届く全ての表面の汚れを拭き取ります。
- 供給ボトルを点検し、必要に応じて補充してください。

### 8.4 予備部品

#### 技術的な質問とスペアパーツ

技術的な質問またはスペアパーツのご注文の際は、製造年をご提示ください。製造年はシリンダアームに刻印されています。

詳しい情報、またはスペアパーツの入手可否の確認に関しては、Struersサービス部門にお問い合わせください。連絡先情報は、[Struers.com](https://www.struers.com)に掲載されています。

### 8.5 廃棄



WEEE記号の付いた装置には、電気および電子部品が使用されているため、一般の廃棄物として廃棄できません。

国内規制に準拠した正しい廃棄方法に関する詳細については、地方自治体にお問い合わせください。

消耗品および循環液の処分については、現地の規制に従ってください。

## 9 トラブルシューティング

トラブルシューティングのガイドについては、該当する装置の説明書を参照してください。



# 10 技術データ

## 10.1 技術データ

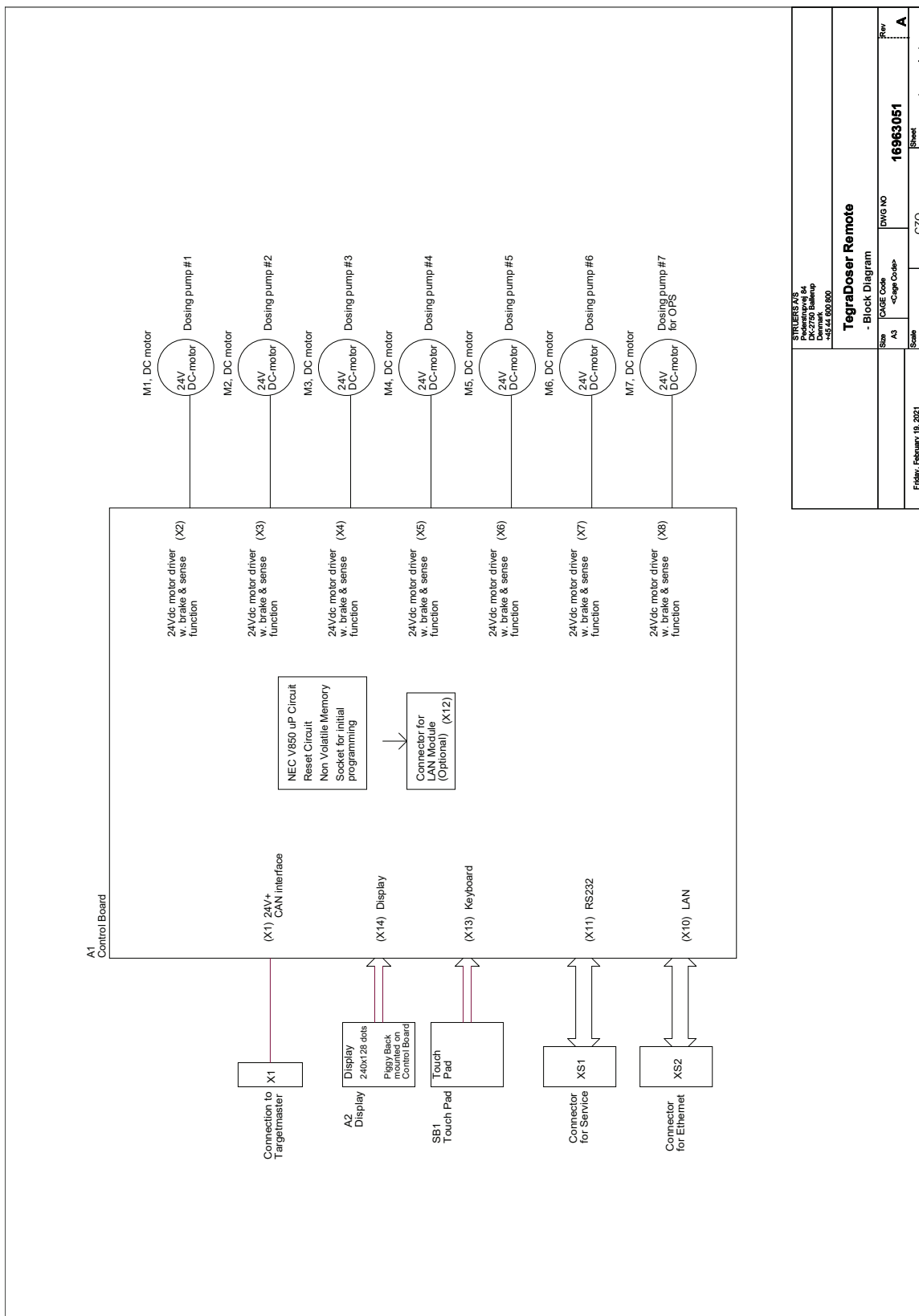
蠕動ポンプ	ポンプ数	7個
	ポンプ容量 (連続)	52 ml/分 (懸濁液と潤滑剤用に6個) 100 ml/分 (水用に1個)
	供給量懸濁液	0.2 ~ 4 ml (20段階)
	供給量懸濁液 (ダイヤプロ、ダイヤデュオ)	0.2 ~ 12 ml (20段階)
	供給量潤滑剤	0.2 ~ 12 ml (20段階)
ボトル	½lボトル	6個
	1lボトル	1個
ソフトウェアと電子機器	コントロール	タッチパッド
	ディスプレイ	LCD240 x 128ドット (白色 LED バックライト付き)
安全規格	EU指令に基づくCEマーク付き	
REACH	REACHについての情報は、お客様の地域のStruers事業所にお問い合わせください。	
動作環境	環境温度	5 ~ 40°C (41 ~ 104°F)
	湿度	35 ~ 85% RH (結露なきこと)
保管/輸送時条件	環境温度	-5 ~ 60°C (4 ~ 104°F)
電源供給	電圧/周波数	24 V DC
	電流、最大負荷	テグラシステムリモートから1 A
ノイズレベル	仕事場におけるA特性放射音圧レベル	LpA = 58 dB(A) (測定値)。不確定値 K = 4 dB(A) EN ISO 11202 に準拠して測定実施
振動レベル	宣言された振動放射	N/A (該当なし)

寸法と重量 研磨ユニット、 試料移動板	高さ	38 cm (7.9")
	幅	21 cm (8.3") ボトルトレイを除く 55 cm (21.5") ボトルトレイを含む
	奥行き	20 cm (7.9")
	重量	8 kg (17.6 lbs) ボトルトレイを除く 10 kg (22 lbs) ボトルトレイを含む
寸法と重量 ノズルヘッド	高さ	11 cm (4.3")
	幅	5 cm (2")
	奥行き	12 cm (4.7")
	重量	0.6 kg (1.3 lbs)
	供給ヘッドでのホース長さ (標準)	3 m (9.8 フィート) (最大約 16 m (52.5 フィート) ダイヤプロ懸濁液と 潤滑剤とのみ)

## 10.2 図

タイトル	番号
ブロック図	<a href="#">16963051</a>
回路図	装置の型板の図番号を参照し、Struersの技術サービス部に <a href="#">Struers.com</a> からお問い合わせください。

16963051



STUBBERS A/S Industrivej 14 DK-2750 Ballerup Denmark +45 44 55 83 80		<b>TegraDoser Remote</b> - Block Diagram	
Size	FOGE Code	DWG NO	Rev
A3	<Page Code>	16963051	A
Scale		CZO	1 of 1
Friday, February 18, 2021			

## 10.3 法的小よび規制情報

### FCC通知

本装置は、FCC規則パート15に基づいたクラスB デジタルデバイスの規制に準拠していることが試験、実証されています。これらの制限は、住宅施設における有害な干渉に対して妥当な保護を提供するためです。本装置は、無線周波数エネルギーを生成、使用しており、放射する可能性があります。本装置が説明書に従って設置、使用されない場合、無線通信に対する有害な妨害を引き起こす可能性があります。ただし、特定の設置において干渉が発生しない保証はありません。この装置が無線またはテレビの受信に有害な干渉を引き起こす場合は、機器の電源を切ってオンにすることで判断できる場合、ユーザーは以下のいずれか(またはすべて)の対処によって干渉を修正することが推奨されます。

- 受信アンテナの向きまたは位置を変える。
- 装置および受信機との距離を離す。
- 受信機が接続されている回路とは異なる回路のコンセントに装置を接続します。

# 11 製造元

Struers ApS  
Pederstrupvej 84  
DK-2750 Ballerup、デンマーク  
電話番号: +45 44 600 800  
ファクス番号: +45 44 600 801  
www.struers.com

### メーカーの責任

次の制約事項を遵守してください。制約事項に違反した場合は、Struersは法的義務を免除されることがありますので、ご注意ください。

本取扱説明書のテキストやイラストの誤記については、メーカーは責任を負いません。本取扱説明書の内容を、予告なしに変更する場合があります。本取扱説明書では、供給したバージョンの装置にはない付属品や部品について記載している場合があります。

メーカーは、使用の取扱説明書に従って装置が使用、保守、および維持されている場合にのみ、機器の安全性、信頼性、および性能に対する影響の責任を負うものとします。

## 部分的に完成した機械の組入宣言書

製造元	Struers ApS • Pederstrupvej 84 • DK-2750 Ballerup • デンマーク
名称	TegraDoser Remote
機能	TegraSystem Remote 用供給ユニット TegraDoser Remote によって制御されています TegraSystem Remote、琢磨機
種類	696
カタログ番号	06967804

上記の機械は、必ず以下と併用してください。

また、組み込まれる最終機械が、必要に応じて、本規則への準拠が宣言されるまで、使用しないでください。

シリアル番号

Struers ストルアスの機械と消耗品



モジュールHは、グローバルなアプローチを遵守



当社は、記載された製品が以下の法律、指令、規格に準拠していることを宣言します。

<b>2006/42/EC</b>	EN ISO 12100:2010)、EN 60204-1:2018、EN 60204-1-2018/改定:2020
<b>2011/65/EU</b>	EN 63000:2018
<b>2014/30/EU</b>	EN 61000-3-2:2014、EN 61000-3-3:2013、EN 61000-6-2:2005、EN 61000-6-2:2005/改訂:2005、EN 61000-6-3:2007、EN 61000-6-3-A1:2011、EN 61000-6-3-A1-AC:2012
<b>追加規格</b>	NFPA 79、FCC 47 CFR パート 15、サブパートB

技術ファイルの編集権限 /  
承認署名者

日付 : [Release date]

en For translations see  
bg За преводи вижте  
cs Překlady viz  
da Se oversættelser på  
de Übersetzungen finden Sie unter  
el Για μεταφράσεις, ανατρέξτε στη διεύθυνση  
es Para ver las traducciones consulte  
et Tõlked leiate aadressilt  
fi Katso käännökset osoitteesta  
fr Pour les traductions, voir  
hr Za prijevode idite na  
hu A fordítások itt érhetőek el  
it Per le traduzioni consultare  
ja 翻訳については、  
lt Vertimai patalpinti  
lv Tulkojumus skatīt  
nl Voor vertalingen zie  
no For oversettelser se  
pl Aby znaleźć tłumaczenia, sprawdź  
pt Consulte as traduções disponíveis em  
ro Pentru traduceri, consultați  
se För översättningar besök  
sk Preklady sú dostupné na stránke  
sl Za prevode si oglejte  
tr Çeviriler için bkz  
zh 翻译见

[www.struers.com/Library](http://www.struers.com/Library)