

# Secotom-6

## Instrukcja obsługi

Tłumaczenie oryginalnej instrukcji



CE

Numer dokumentu: 16857027-08\_B\_pl  
Data wydania: 2023.10.12

---

**Prawa autorskie**

Zawartość niniejszej instrukcji jest własnością firmy Struers ApS. Powielanie jakiegokolwiek części niniejszej instrukcji bez pisemnej zgody Struers ApS jest zabronione.

Wszelkie prawa zastrzeżone. © Struers ApS.

---

# Spis treści

<b>1</b>	<b>O tej instrukcji</b>	<b>6</b>
1.1	Wiedza Struers	6
1.2	Akcesoria i materiały eksploatacyjne	6
<b>2</b>	<b>Bezpieczeństwo</b>	<b>7</b>
2.1	Przeznaczenie	7
2.2	Środki bezpieczeństwa Secotom-6	7
2.2.1	Dokładnie przeczytać przed rozpoczęciem użytkowania	7
2.3	Komunikaty bezpieczeństwa	8
2.4	Komunikaty bezpieczeństwa w niniejszej instrukcji	9
<b>3</b>	<b>Rozpoczęcie pracy</b>	<b>11</b>
3.1	Opis urządzenia	11
3.2	Overview (Kamera makro)	12
3.3	Zatrzymanie awaryjne	15
3.4	Blokada bezpieczeństwa	15
<b>4</b>	<b>Transport i przechowywanie</b>	<b>16</b>
4.1	Transport	16
4.2	Długotrwale przechowywanie lub transport	18
<b>5</b>	<b>Instalacja</b>	<b>18</b>
5.1	Rozpakuj urządzenie	18
5.2	Sprawdź listę wysyłkową	19
5.3	Lokalizacja	19
5.4	Podnieś urządzenie	21
5.5	Zasilanie	22
5.5.1	Zasilanie jednofazowe	22
5.5.2	Zasilanie 2-fazowe	23
5.5.3	Podłączenie do urządzenia	23
5.6	Zespół recyrkulacyjny	23
5.6.1	Materiały wrażliwe na działanie wody	24
5.6.2	Optymalizacja chłodzenia	25
5.7	Zamontuj ściernicę	25
5.8	System wyciągu (opcjonalnie)	27
5.9	Hałas	28
5.10	Wibracje	29

---

<b>6</b>	<b>Przygotowanie do pracy</b>	<b>29</b>
6.1	Stolik do cięcia	29
6.1.1	Pozycjonowanie stolika do cięcia	30
6.2	Uchwyty mocujące	30
6.3	Zbieranie odpadów	31
<b>7</b>	<b>Podstawowa obsługa</b>	<b>32</b>
7.1	Funkcje panelu sterowania	32
7.2	Wyświetlacz	34
7.3	Zmień ustawienia	34
7.4	Main menu (Menu główne)	35
7.5	Uruchomianie - pierwsze uruchomienie	35
7.6	Metody cięcia	37
7.6.1	Settings (Ustawienia)	37
7.6.2	Pozycja powrotu	38
7.7	Rozpoczęcie procesu cięcia	39
7.8	Zatrzymywanie procesu cięcia	39
7.9	Wąż płuczący	39
<b>8</b>	<b>Menu Maintenance (Konserwacja)</b>	<b>40</b>
8.1	Menu Service (Serwis)	41
<b>9</b>	<b>Configuration (Konfiguracja) menu</b>	<b>42</b>
<b>10</b>	<b>Konserwacja i serwis</b>	<b>43</b>
10.1	Czyszczenie ogólne	44
10.2	Uchwyty zaciskowe	44
10.3	Stoliki do cięcia	44
10.4	Ściernice	45
10.5	Zmień rurki	47
10.6	Codziennie	49
10.7	Raz w tygodniu	50
10.7.1	Wyczyść komorę przecinarki	51
10.7.2	Sprawdź zbiornik płynu chłodzącego	51
10.7.3	Rurka do bezwodnego chłodziwa	52
10.8	Co miesiąc	52
10.8.1	Oczyść zbiornik płynu chłodzącego	52
10.9	Raz w roku	53
10.9.1	Osłona	53
10.9.2	Testuj urządzenia zabezpieczające	54
10.10	Części zamienne	56
10.11	Serwis i naprawy	56
10.12	Utylizacja	57

---

<b>11 Rozwiązywanie problemów</b> .....	<b>58</b>
11.1 Problemy z urządzeniem .....	58
11.2 Problemy z cięciem .....	59
11.3 Komunikaty o błędach .....	62
<b>12 Dane techniczne</b> .....	<b>68</b>
12.1 Dane techniczne .....	68
12.2 Kategorie obwodów bezpieczeństwa/Poziom wydajności .....	71
12.3 Dane techniczne - jednostki urządzeń .....	71
12.4 Elementy systemu sterowania związane z bezpieczeństwem (SRP/CS) .....	72
12.5 Schematy .....	73
12.6 Informacje prawne i regulacyjne .....	76
<b>13 Producent</b> .....	<b>76</b>
<b>Deklaracja zgodności</b> .....	<b>77</b>

# 1 O tej instrukcji



## PRZESTROGA

Urządzenie Struers może być używane wyłącznie w połączeniu z oraz zgodnie z opisem zawartym w instrukcji obsługi dostarczonej z urządzeniem.



## Uwaga

Przed rozpoczęciem użytkowania urządzenia dokładnie przeczytać instrukcję obsługi.



## Uwaga

Szczegółowe informacje znajdują się w wersji online niniejszej instrukcji.

## 1.1 Wiedza Struers

Większość analiz mikrostruktury zaczyna się od cięcia materiałograficznego.

Dokładne zrozumienie procesu cięcia może pomóc w wyborze odpowiednich metod mocowania i cięcia, a tym samym zapewnić jego wysoką jakość.

Zminimalizowanie liczby artefaktów powstających w procesie cięcia ułatwia dalszy proces materiałograficzny i stanowi dobrą podstawę do skutecznego wytworzenia próbki wysokiej jakości.



## Wskazówka:

Dodatkowe informacje znajdują się w sekcji poświęconej cięciu na stronie internetowej Struers.

## 1.2 Akcesoria i materiały eksploatacyjne

### Akcesoria

Informacje na temat dostępnej oferty można znaleźć w broszurze Secotom-6:

- [Strona internetowa firmy Struers](http://www.struers.com) (<http://www.struers.com>)

### Materiały eksploatacyjne

Urządzenie jest przeznaczone do użytku z materiałami eksploatacyjnymi Struers opracowanymi specjalnie do tego celu i tego typu urządzeniami.

Inne produkty mogą zawierać agresywne rozpuszczalniki, które rozpuszczają np. uszczelki gumowe. Gwarancja może nie obejmować uszkodzonych części urządzenia (np. uszczelek i rur), jeśli uszkodzenie może być bezpośrednio związane z użyciem materiałów eksploatacyjnych niedostarczonych przez Struers.

Informacje na temat dostępnego zakresu można znaleźć w następujących źródłach:

- [Katalog materiałów eksploatacyjnych Struers](https://www.struers.com) (via <https://www.struers.com>)

## 2 Bezpieczeństwo

### 2.1 Przeznaczenie

Urządzenie jest przeznaczone do profesjonalnego, automatycznego metalograficznego cięcia materiałów do dalszej analizy metalograficznej.

Urządzenie może być obsługiwane wyłącznie przez wykwalifikowany/przeszkolony personel.

Urządzenie jest przeznaczone do użytku z materiałami eksploatacyjnymi Struers opracowanymi specjalnie do tego celu i tego typu urządzeniami.

Urządzenie jest przeznaczone do użytku w profesjonalnym środowisku pracy (np. w laboratorium metalograficznym).

#### Nie używaj urządzenia do następujących celów

Cięcie materiałów innych niż stałe, nadające się do badań metalograficznych.

Urządzenia nie wolno wykorzystywać do wszelkiego rodzaju materiałów wybuchowych i/lub łatwopalnych, jak również do materiałów, które nie zachowują stabilności podczas ogrzewania lub pod wpływem nacisku.

Urządzenie nie może być używane ze ściernicami, które nie odpowiadają wymogom urządzenia (np. zębatymi tarczami tnącymi).

#### Model

Secotom-6

### 2.2 Środki bezpieczeństwa Secotom-6



#### 2.2.1 **Dokładnie przeczytać przed rozpoczęciem użytkowania**

1. Zignorowanie tych informacji i niewłaściwe obchodzenie się z urządzeniem może prowadzić do poważnych obrażeń ciała i szkód materialnych.
2. Urządzenie musi być zainstalowane zgodnie z lokalnymi przepisami dotyczącymi bezpieczeństwa. Wszystkie funkcje urządzenia i wszystkich podłączonych do niego urządzeń muszą być sprawne.
3. Operator musi zapoznać się ze środkami ostrożności i instrukcją obsługi, a także z odpowiednimi rozdziałami instrukcji obsługi wszystkich podłączonych urządzeń i akcesoriów.  
Operator musi zapoznać się z Instrukcją Obsługi oraz, tam gdzie ma to zastosowanie, z Kartami Charakterystyki dla stosowanych materiałów eksploatacyjnych.
4. Urządzenie to może być obsługiwane i konserwowane wyłącznie przez wykwalifikowany/przeszkolony personel.
5. Zawsze używaj nienaruszonych ściernic, które zostały zatwierdzone do użytku przy co najmniej: 3000 obr./min.

6. Urządzenie musi być umieszczone na bezpiecznym i stabilnym stole o odpowiedniej wysokości roboczej. Stół musi być w stanie udźwignąć urządzenie oraz dodatkowe akcesoria i materiały eksploatacyjne.
7. Upewnij się, że rzeczywiste napięcie zasilania elektrycznego odpowiada napięciu podanemu na tabliczce znamionowej urządzenia. Urządzenie musi być uziemione. Należy zawsze przestrzegać lokalnych przepisów. Przed demontażem urządzenia lub instalacją dodatkowych podzespołów należy zawsze wyłączyć zasilanie i odłączyć wtyczkę lub kabel.
8. Materiały eksploatacyjne: należy używać wyłącznie materiałów eksploatacyjnych opracowanych specjalnie do użytku z tego typu urządzeniami materiałograficznymi.
9. Należy przestrzegać bieżących przepisów bezpieczeństwa dotyczących obchodzenia się, mieszania, napełniania, opróżniania i utylizacji płynu chłodzącego z dodatkami. Unikaj kontaktu ze skórą.
10. Przy podniesionej osłonie należy pamiętać o wystającej blokadzie bezpieczeństwa.
11. Obrabiany przedmiot musi być pewnie zamocowany w uchwycie lub podobnym przyrządzie.
12. Należy nosić odpowiednie rękawice ochronne, aby chronić palce przed materiałami ściernymi oraz gorącymi/ostrymi próbkami.
13. Podczas używania pistoletu płuczącego należy nosić okulary ochronne. Węża płuczącego należy używać wyłącznie do czyszczenia wnętrza komory przecinarki.
14. W przypadku stwierdzenia nieprawidłowego działania lub nietypowych odgłosów, należy zatrzymać urządzenie i wezwać serwis techniczny.
15. Przed przystąpieniem do jakichkolwiek czynności serwisowych urządzenie musi być odłączone od zasilania elektrycznego. Odczekać 15 minut do rozładowania potencjału resztkowego kondensatorów.
16. Nie należy włączać i wyłączać urządzenia częściej niż raz na trzy minuty. Może dojść do uszkodzenia elementów elektrycznych.
17. W przypadku pożaru zaalarmuj osoby postronne i straż pożarną. Użyj gaśnicy proszkowej. Nie używać wody.

### 2.3 Komunikaty bezpieczeństwa

Struers używa poniższych znaków, aby wskazać potencjalne zagrożenia.



#### ZAGROŻENIE ELEKTRYCZNE

Znak ten wskazuje na zagrożenie elektryczne, które, jeśli nie zostanie wyeliminowane, może spowodować śmierć lub poważne obrażenia.



#### NIEBEZPIECZEŃSTWO

Znak ten wskazuje na zagrożenie o wysokim poziomie ryzyka, które, jeśli nie zostanie wyeliminowane, spowoduje śmierć lub poważne obrażenia.



#### OSTRZEŻENIE

Znak ten wskazuje na zagrożenie o średnim poziomie ryzyka, które, jeśli nie zostanie wyeliminowane, może spowodować śmierć lub poważne obrażenia.



**PRZESTROGA**

Znak ten wskazuje na zagrożenie o niskim poziomie ryzyka, które, jeśli się go nie uniknie, może spowodować niewielkie lub umiarkowane obrażenia.

**RYZIKO ZMIAŹDŹENIA**

Znak ten wskazuje na zagrożenie zmiążdżeniem, które może spowodować niewielkie, umiarkowane lub poważne obrażenia ciała, jeśli się go nie uniknie.

**ZAGROŻENIE CIEPLNE**

Znak ten wskazuje na zagrożenie związane z wysokimi temperaturami, które w przypadku wystąpienia może spowodować niewielkie, średnie lub poważne obrażenia ciała.



Wyłącznik awaryjny

Zatrzymanie awaryjne

**Ogólne komunikaty**

Uwaga

Znak ten wskazuje na występowanie ryzyka uszkodzenia mienia lub potrzebę zachowania szczególnej ostrożności.



Wskazówka:

Oznacza, że dostępne są dodatkowe informacje i wskazówki.

**2.4 Komunikaty bezpieczeństwa w niniejszej instrukcji****ZAGROŻENIE ELEKTRYCZNE**

Przed zainstalowaniem urządzeń elektrycznych należy wyłączyć zasilanie elektryczne.

Urządzenie musi być uziemione.

Upewnij się, że rzeczywiste napięcie zasilania elektrycznego odpowiada napięciu podanemu na tabliczce znamionowej urządzenia.

Niewłaściwe napięcie może uszkodzić obwód elektryczny.

**OSTRZEŻENIE**

Urządzenie Struers może być używane wyłącznie w połączeniu z oraz zgodnie z opisem zawartym w instrukcji obsługi dostarczonej z urządzeniem.

**OSTRZEŻENIE**

Oslonę należy wymienić natychmiast, jeżeli została osłabiona w wyniku zderzenia z szybko przemieszczającymi się obiektami lub jeżeli występują widoczne oznaki zniszczenia lub uszkodzenia.

**OSTRZEŻENIE**

Nie wolno używać urządzenia z uszkodzonymi systemami zabezpieczającymi. Skontaktuj się z serwisem Struers.



**OSTRZEŻENIE**

Komponenty kluczowe dla bezpieczeństwa muszą być wymienione po upływie maksymalnie 20 lat.  
Skontaktuj się z serwisem Struers.



**OSTRZEŻENIE**

W celu zapewnienia zamierzonego poziomu bezpieczeństwa, osłona musi być wymieniana co 5 lat. Etykieta na osłonie informuje, kiedy należy ją wymienić.

**Struers**  
Safety glass  
Sicherheitsglas  
Verre sécurit



**OSTRZEŻENIE**

W razie pożaru należy powiadomić osoby postronne oraz straż pożarną i odciąć zasilanie. Użyj gaśnicy proszkowej. Nie używać wody.



**RYZIKO ZMIAŹDZENIA**

Podczas pracy z urządzeniem należy uważać na palce.  
Podczas pracy z ciężkimi urządzeniami należy nosić obuwie ochronne.



**PRZESTROGA**

Uważaj na wystające zabezpieczenie, gdy osłona zabezpieczająca jest podniesiona.



**PRZESTROGA**

Nie należy rozpoczynać płukania, zanim wąż płuczący nie zostanie skierowany na komorę przecinarki.



**PRZESTROGA**

Przed użyciem zapoznać się z kartą charakterystyki dodatku do płynu chłodzącego.



**PRZESTROGA**

Unikać kontaktu skóry z dodatkiem do chłodziwa.  
Zawsze noś rękawice ochronne i okulary ochronne.



**PRZESTROGA**

Długotrwała ekspozycja na głośne dźwięki może spowodować trwałe uszkodzenie słuchu.  
Używaj ochronników słuchu, jeśli narażenie na hałas przekracza poziomy określone przez lokalne przepisy.



**PRZESTROGA**

Ryzyko drgań ręki i ramienia podczas ręcznej preparatyki.  
Długotrwałe narażenie na drgania może powodować dyskomfort, uszkodzenie stawu, a nawet uszkodzenie neurologiczne.

**PRZESTROGA**

Należy nosić odpowiednie rękawice ochronne, aby chronić palce przed materiałami ściernymi oraz gorącymi/ostryми próbkami.

**PRZESTROGA**

Należy nosić odpowiednie rękawice ochronne, aby chronić palce przed materiałami ściernymi oraz gorącymi/ostryми próbkami. Płyn chłodzący może zawierać opiłki (pozostałości po cięciu/szlifowaniu lub inne cząstki).

## 3 Rozpoczęcie pracy

### 3.1 Opis urządzenia

Secotom-6 jest automatyczną przecinarką do cięcia większości stałych i stabilnych (niewybuchowych) materiałów. Jest ona wyposażona w stolik Y z napędem oraz zbiornik płynu chłodzącego z funkcją recyrkulacji. Stolik Y może być przesuwany tylko wtedy, gdy osłona jest zamknięta.

Operator rozpoczyna proces od wyboru i zamontowania ściernicy. Operator wprowadza parametry cięcia (np. prędkość obrotową ściernicy i długość cięcia) do oprogramowania urządzenia.

Obrabiany materiał jest mocowany za pomocą uchwytów — bezpośrednio do stolika do cięcia albo do stojaka, który jest mocowany na stoliku do cięcia.

Oslona blokuje się, gdy operator uruchamia urządzenie. Oslona pozostaje zablokowana do momentu całkowitego zatrzymania ruchu, a stolik do cięcia znajduje się w wybranej pozycji zatrzymania.

Po zakończeniu procesu próbki mogą być gorące, dlatego też podczas pracy z próbką zaleca się zakładanie rękawic ochronnych.

Krążący w obiegu zamkniętym płyn chłodzący zawiera dodatki i zanieczyszczenia pochodzące z procesu cięcia. Podczas pracy z płynem chłodzącym zaleca się noszenie okularów i rękawic ochronnych.

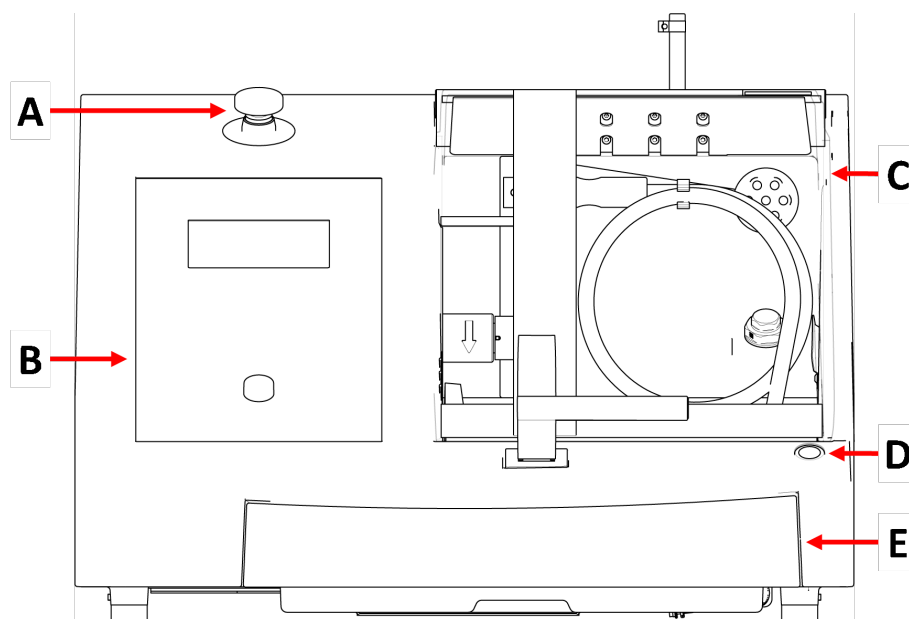
Zaleca się podłączenie urządzenia do zewnętrznego systemu wyciągu w celu usunięcia lotnych zanieczyszczeń z procesu cięcia.

W przypadku utraty zasilania podczas procesu osłona pozostaje zablokowana. Należy użyć specjalnego klucza, aby zwolnić blokadę i otworzyć osłonę.

W przypadku uruchomienia wyłącznika awaryjnego zasilanie wszystkich ruchomych części zostaje odcięte. Osłonę można otworzyć po zwolnieniu wyłącznika awaryjnego.

## 3.2 Overview (Kamera makro)

### Widok z przodu



**A** Zatrzymanie awaryjne

**B** Przedni panel

**C** Osłona zabezpieczająca

**D** Przycisk chwilowy

**E** Zbiornik płynu chłodzącego

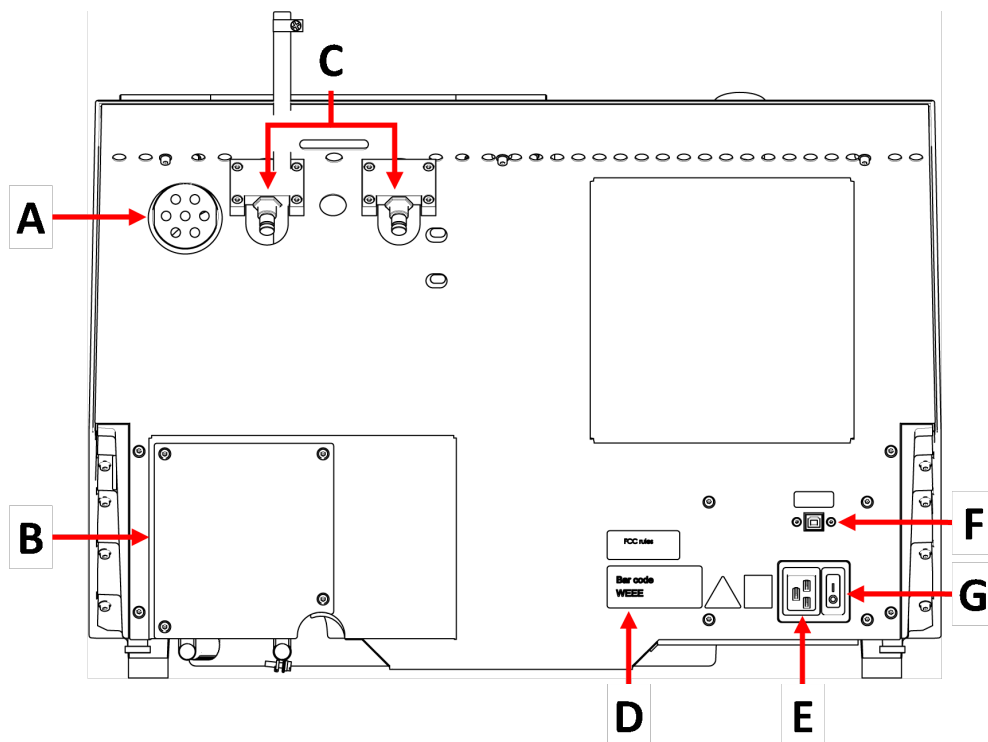


Wyłącznik awaryjny

Wyłącznik awaryjny znajduje się z przodu urządzenia.

- Naciśnij czerwony przycisk, aby aktywować.
- Obróć czerwony przycisk w prawo, aby zwolnić.

## Widok z tyłu



A Kołnierz wyciągu

B Pokrywa pompy

C Zawiasy

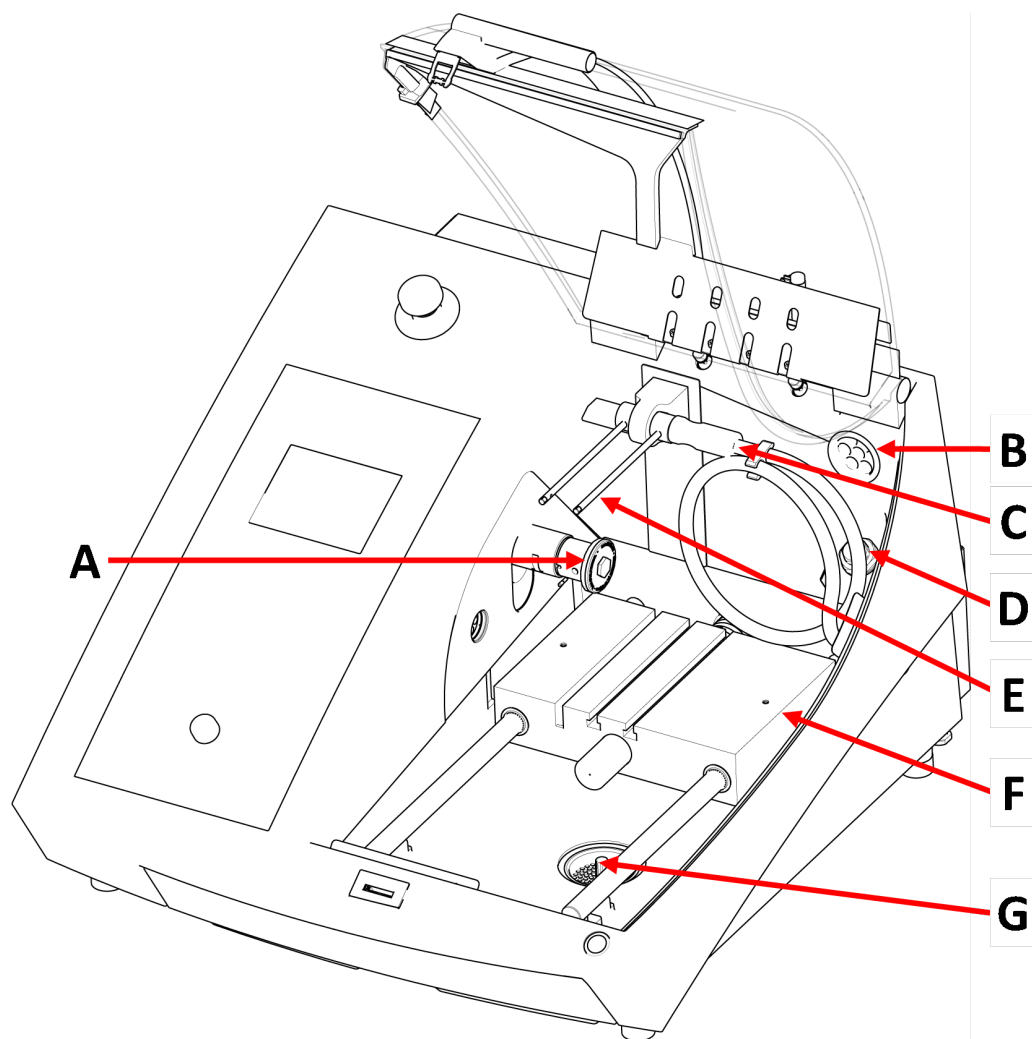
D Tabliczka znamionowa

E Gniazdo zasilania

F Gniazdo serwisowe

G Główny wyłącznik

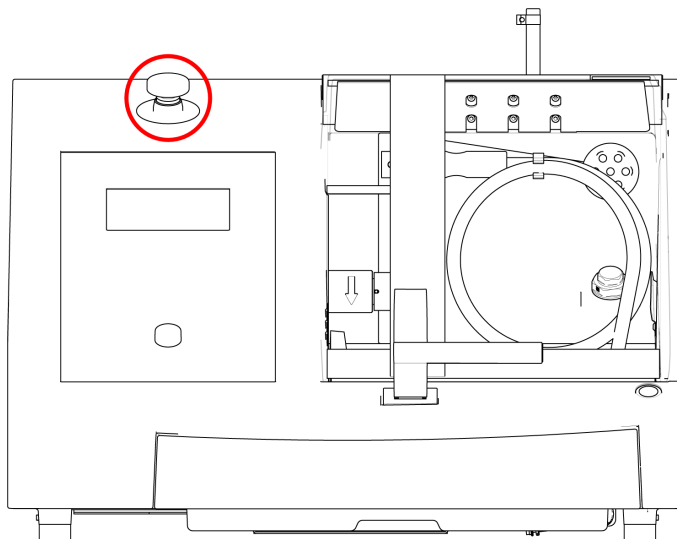
Komora przecinarki



- A Wrzeciono - Tarcza tnąca
- B Wyciąg
- C Wąż płuczący
- D Gniazdo zasilania

- E Dysze chłodziwa
- F Stolik do cięcia
- G Odpływ

### 3.3 Zatrzymanie awaryjne



#### Wyłącznik awaryjny

Nie używaj wyłącznika awaryjnego do zatrzymywania urządzenia podczas normalnej pracy.

Zanim zwolnisz wyłącznik awaryjny, zbadaj przyczynę jego aktywacji i podejmij konieczne działania naprawcze.

- Aby aktywować zatrzymanie awaryjne, należy nacisnąć czerwony przycisk zatrzymania awaryjnego.
- Aby zwolnić przycisk zatrzymania awaryjnego, obróć czerwony przycisk zatrzymania awaryjnego w prawo.

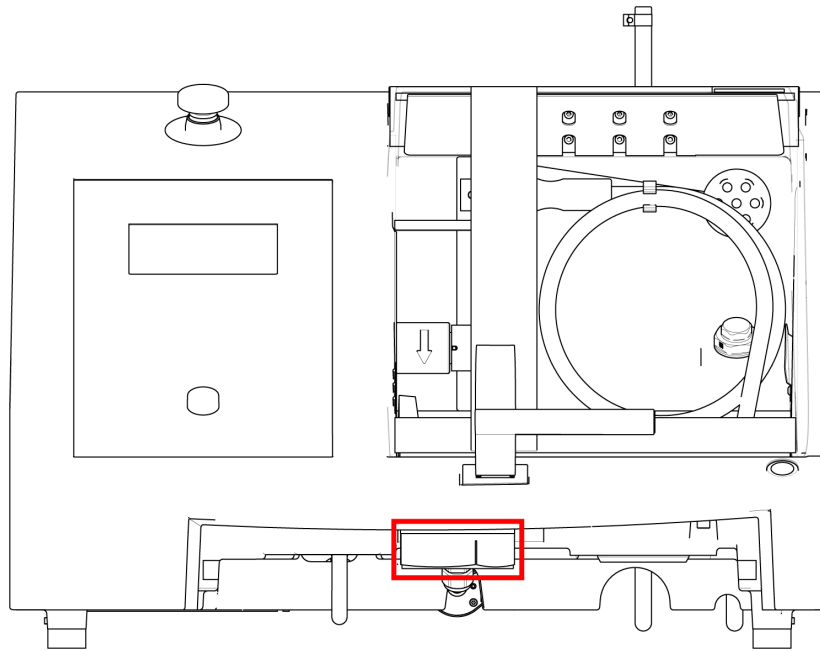
### 3.4 Blokada bezpieczeństwa

Oslonę urządzenia można otworzyć tylko wtedy, gdy urządzenie jest podłączone do zasilania, a główny wyłącznik zasilania jest włączony.

#### **Aby otworzyć osłonę, jeśli nie jest podłączone zasilanie:**

Użyć trójkątnego klucza (w zestawie) do dezaktywacji blokady bezpieczeństwa.

1. Wymontuj zbiornik płynu chłodzącego.



2. Włóż klucz.
3. Obróć klucz o 180°. Nie używaj siły.
4. Przed rozpoczęciem pracy z urządzeniem należy ponownie aktywować blokadę bezpieczeństwa.

## 4 Transport i przechowywanie

Jeśli po instalacji konieczne jest przeniesienie lub przechowywanie urządzenia, należy postępować zgodnie z kilkoma wytycznymi.

- Przed transportem należy bezpiecznie zapakować urządzenie. Niedostateczne opakowanie może spowodować uszkodzenie urządzenia i unieważnienie gwarancji. Skontaktuj się z serwisem Struers.
- Zalecamy używanie oryginalnych opakowań i mocowań.

### 4.1 Transport



#### **RYZYKO ZMIAŹDŹENIA**

Podczas pracy z urządzeniem należy uważać na palce.

Podczas pracy z ciężkimi urządzeniami należy nosić obuwie ochronne.



#### **Uwaga**

Zalecamy zachowanie wszystkich oryginalnych opakowań i mocowań do wykorzystania w przyszłości.



**Przygotowanie do transportu**

1. Opróżnij zbiornik płynu chłodzącego.
2. Odłącz urządzenie od zasilania elektrycznego.
3. Odłącz urządzenie od systemu wyciągu.
4. Usuń wszelkie akcesoria.
5. Wyczyść i wysusz urządzenie.

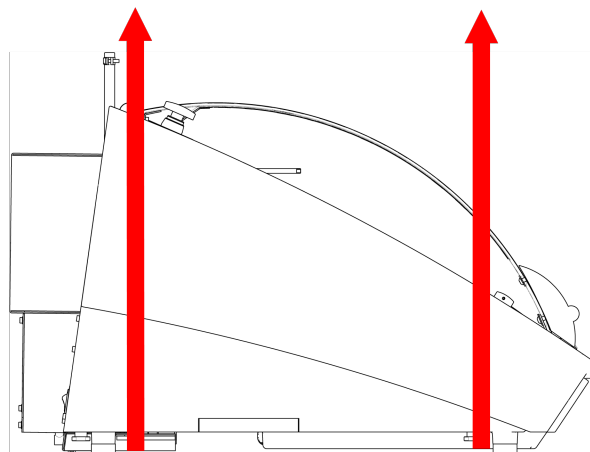
**Przesuwanie maszyny**

**Uwaga**  
Zawsze podnosić urządzenie od spodu.  
Nie podnoś urządzenia, trzymając je za szarą obudowę.

- Do podniesienia urządzenia należy użyć podnośnika i dwóch pasów do podnoszenia. Pasy muszą być zatwierdzone do użytku dla co najmniej dwukrotnej wagi podnoszonego ciężaru.
- Należy używać pasów o długości ok. 3 - 3,5 m (10 - 11,5 ft), co pozwoli uniknąć nacisku na osłonę.
- Podczas podnoszenia zaleca się zastosowanie rozpórki, tak aby pasy były oddalone od siebie poniżej punktu podnoszenia.
- Używaj śrubokrętów/nasadek: TX30, PH2 i H4

**Procedura**

1. Wymontuj zbiornik płynu chłodzącego.



2. Umieść pasy pod urządzeniem tak, aby znajdowały się po wewnętrznej stronie nóżek.
3. Upewnij się, że napięcie pasów do podnoszenia jest równomiernie rozłożone.

4. Podnieś przód urządzenia i ostrożnie przenieś je na stół.
5. Urządzenie musi bezpiecznie spoczywać wszystkimi 4 stopami na stole.
6. Umieść zbiornik chłodziwa z powrotem na miejscu.

### W nowej lokalizacji

- W nowej lokalizacji sprawdzić, czy dostępne są odpowiednie instalacje.
- Podnieś urządzenie na stabilną powierzchnię.
- Umieść zbiornik chłodziwa z powrotem na miejscu.
- Zainstaluj urządzenie.

## 4.2 Długotrwałe przechowywanie lub transport



**Uwaga**  
Zalecamy zachowanie wszystkich oryginalnych opakowań i mocowań do wykorzystania w przyszłości.  
Dokładnie wyczyść urządzenie i wszystkie akcesoria.

Jeśli urządzenie ma być przechowywane przez dłuższy czas lub transportowane, należy wykonać czynności opisane poniżej:

1. Wyczyść i wysusz urządzenie.
2. Umieść urządzenie na blokach na oryginalnej palecie.
3. Zabezpiecz urządzenie za pomocą oryginalnych uchwytów transportowych.
4. Zawiń urządzenie w folię.
5. Zmontuj skrzynię wokół urządzenia.
6. Zawiń w folię i umieść akcesoria oraz inne luźne przedmioty w skrzyni.
7. Umieść w pudełku worek ze środkiem osuszającym (żel krzemionkowy).

### W nowej lokalizacji

- W nowej lokalizacji sprawdzić, czy dostępne są odpowiednie instalacje.

# 5 Instalacja

## 5.1 Rozpakuj urządzenie



**RYZIKO ZMIAŻDŻENIA**  
Podczas pracy z urządzeniem należy uważać na palce.  
Podczas pracy z ciężkimi urządzeniami należy nosić obuwie ochronne.



**Uwaga**  
Zalecamy zachowanie wszystkich oryginalnych opakowań i mocowań do wykorzystania w przyszłości.

### Procedura

1. Wykręć śruby wokół podstawy skrzyni i podnieś jej górną część.
2. Za pomocą klucza imbusowego 4 mm wykręć śruby w metalowych wspornikach mocujących urządzenie do palety.
3. Wymontuj zbiornik płynu chłodzącego.
4. Usuń wszelkie luźne części i akcesoria.
5. Podnieś urządzenie. Zobacz [Podnieś urządzenie ► 21](#).

## 5.2 Sprawdź listę wysyłkową

Opcjonalne akcesoria mogą być dołączone do opakowania.

Opakowanie zawiera następujące elementy:

Szt.	Opis
1	Secotom-6
2	Przewody zasilające
1	Trójkątny klucz do zwalniania blokady bezpieczeństwa
1	Sworzeń wspornika
1	Klucz nasadowy. 17 mm (0,7")
1	Wąż do podłączenia do wyciągu. Średnica: 51 mm (2"). Długość: 1,5 m (59")
1	Opaska zaciskowa. Średnica: 40 - 60 mm (1,6" - 2,4")
1	Zestaw instrukcji obsługi

## 5.3 Lokalizacja



**RYZIKO ZMIAŻDŻENIA**  
Podczas pracy z urządzeniem należy uważać na palce.  
Podczas pracy z ciężkimi urządzeniami należy nosić obuwie ochronne.

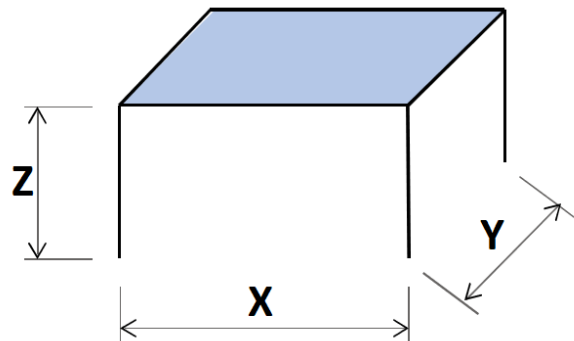
- Urządzenie musi być umieszczone na bezpiecznym i stabilnym stole o odpowiedniej wysokości roboczej. Stół musi być w stanie utrzymać co najmniej ciężar urządzenia i akcesoriów.

**Zalecane wymiary stołu roboczego**

**X:** 92 cm (36,2")

**Y:** 90 cm (35,4")

**Z:** 80 cm (31,5")



- Urządzenie musi zostać umieszczone w pobliżu źródła zasilania.
- Urządzenie musi być eksploatowane w dobrze wentylowanym pomieszczeniu lub podłączone do systemu wyciągowego.
- Urządzenie musi bezpiecznie spoczywać wszystkimi 4 stopami na stole.
- Urządzenie musi być całkowicie wypoziomowane: tolerancja  $\pm 1$  mm.
- Upewnij się, że wokół urządzenia jest wystarczająco dużo miejsca na dostęp serwisowy.
- Upewnij się, że przed urządzeniem jest wystarczająco dużo miejsca. 100 cm (40")
- Upewnij się, że za urządzeniem jest wystarczająco dużo miejsca, aby całkowicie otworzyć pokrywę.
- Upewnij się, że za urządzeniem jest wystarczająco dużo miejsca na wąż wyciągowy: ok. 15 cm (5,9").

**Oświetlenie**

- Upewnij się, że stanowisko pracy jest odpowiednio oświetlone. Unikaj oślepiających światła (oślepiających źródeł światła w bezpośrednim polu widzenia operatora) i odbić (źródeł światła).  
Do oświetlenia elementów sterujących i innych stref roboczych zalecany jest strumień świetlny wynoszący co najmniej 300 lumenów.

**Warunki otoczenia**

Warunki pracy	Temperatura otoczenia	Działanie 5-40°C (40-105°F) Przechowywanie: 0-60°C (32-140°F)
	Wilgotność	Działanie 35-85% wilgotności względnej bez kondensacji Przechowywanie: 0-90% wilgotności względnej bez kondensacji

## 5.4 Podnieś urządzenie



### RYZIKO ZMIAŹDŻENIA

Podczas pracy z urządzeniem należy uważać na palce.

Podczas pracy z ciężkimi urządzeniami należy nosić obuwie ochronne.



### Uwaga

Zalecamy zachowanie wszystkich oryginalnych opakowań i mocowań do wykorzystania w przyszłości.



### Uwaga

Nie należy podnosić urządzenia za jasnoszarą górną część.

Zawsze podnosić urządzenie od spodu.

### Waga

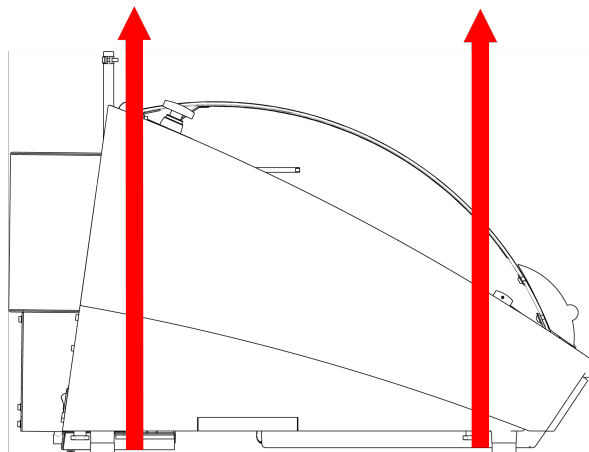
#### Secotom-6

67 kg (148 lb)

- Do podniesienia urządzenia należy użyć podnośnika i dwóch pasów do podnoszenia. Pasy muszą być zatwierdzone do użytku dla co najmniej dwukrotnej wagi podnoszonego ciężaru.
- Należy używać pasów o długości ok. 3 - 3,5 m (10 - 11,5 ft), co pozwoli uniknąć nacisku na osłonę.
- Podczas podnoszenia zaleca się zastosowanie rozpórki, tak aby pasy były oddalone od siebie poniżej punktu podnoszenia.
- Używaj śrubokrętów/nasadek: TX30, PH2 i H4

### Procedura

1. Wymontuj zbiornik płynu chłodzącego.



2. Umieść pasy pod urządzeniem tak, aby znajdowały się po wewnętrznej stronie nóżek.
3. Upewnij się, że napięcie pasów do podnoszenia jest równomiernie rozłożone.
4. Podnieś przód urządzenia i ostrożnie przenieś je na stół.
5. Urządzenie musi bezpiecznie spoczywać wszystkimi 4 stopami na stole.

## 5.5 Zasilanie



### ZAGROŻENIE ELEKTRYCZNE

Przed zainstalowaniem urządzeń elektrycznych należy wyłączyć zasilanie elektryczne.

Urządzenie musi być uziemione.

Upewnij się, że rzeczywiste napięcie zasilania elektrycznego odpowiada napięciu podanemu na tabliczce znamionowej urządzenia.

Niewłaściwe napięcie może uszkodzić obwód elektryczny.



### Uwaga

Urządzenie jest dostarczane z 2 rodzajami kabli zasilających. Jeśli wtyczka dostarczana na tych kablach nie jest dopuszczona do użytku w danym kraju, należy ją wymienić na zatwierdzoną wtyczkę.

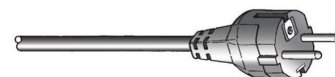
### Zasilanie

Napięcie/częstotliwość	200–240 V (50–60 Hz)
Wejście zasilania	1-fazowe (N+L1+PE) lub 2-fazowe (L1+L2+PE) Instalacja elektryczna musi być zgodna z „kategorią II instalacji”
Moc, nominalne obciążenie	0,75 kW
Moc, maks.	1,0 kW
Moc, bieg jałowy	13 W
Natężenie prądu, maks.	11,7 A

### 5.5.1 Zasilanie jednofazowe

#### Zasilanie jednofazowe

Wtyczka 2-stykowa (European Schuko) jest przeznaczona do stosowania w jednofazowych połączeniach zasilania elektrycznego.



Przewody muszą być podłączone w następujący sposób:

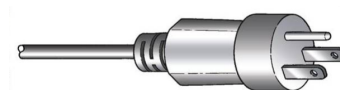
Żółty/Zielony	Uziemienie
Brązowy	Przewód (pod napięciem)

Niebieski

Neutralny

### 5.5.2 Zasilanie 2-fazowe

Wtyczka 3-stykowa (Ameryka Północna NEMA) jest przeznaczona do stosowania w 2-fazowych połączeniach zasilania elektrycznego.



Przewody muszą być podłączone w następujący sposób:

Zielony	Uziemienie
Czarny	Przewód (pod napięciem)
Biały	Przewód (pod napięciem)

### 5.5.3 Podłączenie do urządzenia

- Podłącz kabel zasilający do urządzenia (złącze C19 IEC 320).
- Podłącz kabel do zasilania elektrycznego.



## 5.6 Zespół recyrkulacyjny

Urządzenie ma wbudowany zespół recyrkulacji płynu chłodzącego. Chłodziwo wypływające z dysz przepływa nad ściernicą i jest zbierane w odpływie w komorze przecinarki. Następnie płyn chłodzący powraca do zbiornika znajdującego się pod komorą przecinarki.



#### PRZESTROGA

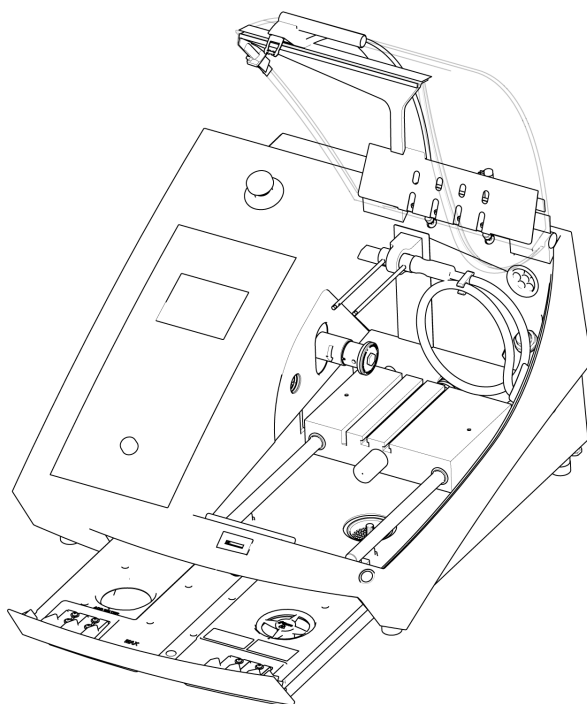
Przed użyciem należy przeczytać kartę charakterystyki dodatku do płynu chłodzącego.



#### PRZESTROGA

Unikać kontaktu skóry z dodatkiem do chłodziwa. Zawsze noś rękawice ochronne i okulary ochronne.

### Napełnij zbiornik recykulacyjny płynem chłodzącym



1. Upewnij się, że zbiornik płynu chłodzącego znajduje się pod komorą.
2. Napełnij zbiornik wodą i dodatkiem do chłodziwa przez otwór w podstawie komory.



**Uwaga**  
Upewnij się, że zbiornik nie jest przepelniony.



**Uwaga**  
Upewnij się, że używasz dodatku do płynu chłodzącego w odpowiednim stężeniu. Postępuj zgodnie z instrukcjami dotyczącymi dodatku do płynu chłodzącego.  
Użyj refraktometru, aby sprawdzić stężenie dodatku do płynu chłodzącego.

#### 5.6.1 Materiały wrażliwe na działanie wody



**Uwaga**  
Standardowa rurka wytrzyma tylko kilka godzin, jeśli jest używana do chłodziwa bezwodnego.

W przypadku korzystania z chłodziwa bezwodnego należy wymienić standardowy przewód w pompie chłodziwa na przewód do chłodziwa bezwodnego.

Aby wymienić rurkę w pompie płynu chłodzącego, patrz [Zmień rurki](#) ► 47.



## 5.6.2 Optymalizacja chłodzenia



### Uwaga

Materiały eksploatacyjne: należy używać wyłącznie materiałów eksploatacyjnych opracowanych specjalnie do użytku z tego typu urządzeniami materiałograficznymi.

- Nie należy używać dodatków na bazie oleju, benzyny lub terpentyny, ponieważ mogą one wpływać na przewody płynu chłodzącego.

Prawidłowe chłodzenie jest bardzo ważne dla zapewnienia najlepszej jakości cięcia i uniknięcia przypalenia obrabianego materiału oraz uszkodzenia ściernicy.

- Zawsze należy stosować dodatki chroniące przecinarkę przed korozją oraz poprawiające proces cięcia i chłodzenia.
- Upewnij się, że w zbiorniku znajduje się wystarczająca ilość płynu, aby zapewnić optymalne chłodzenie.
- Upewnij się, że stężenie dodatku w płynie chłodzącym jest zgodne z podanym na pojemniku z dodatkiem.
- Dodawaj dodatek do płynu chłodzącego za każdym razem, gdy napełniasz zbiornik płynu chłodzącego wodą. Zobacz [Zespół recyrkulacyjny ▶ 23](#).
- Zalecamy wymianę płynu chłodzącego co najmniej raz w miesiącu, aby zapobiec rozwojowi mikroorganizmów.

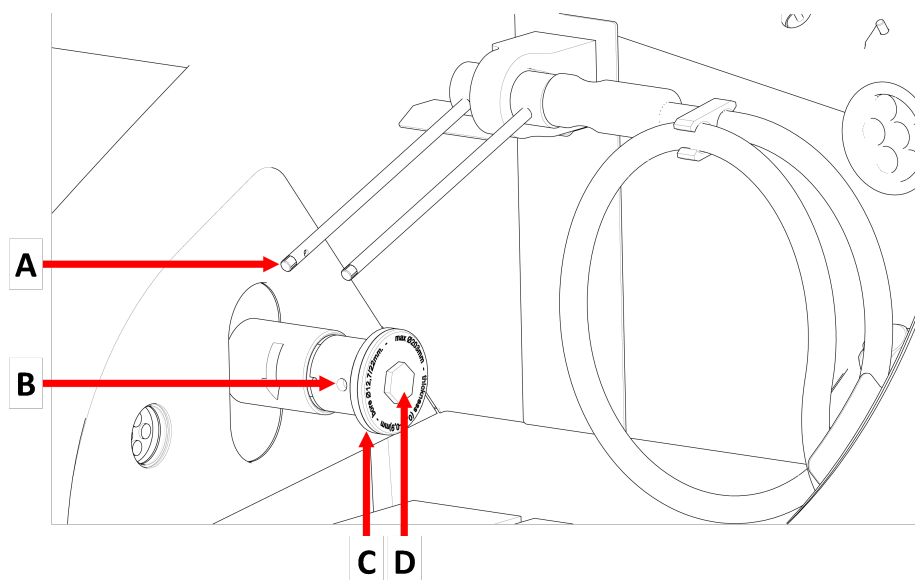
## 5.7 Zamontuj ściernicę

### Procedura



### PRZESTROGA

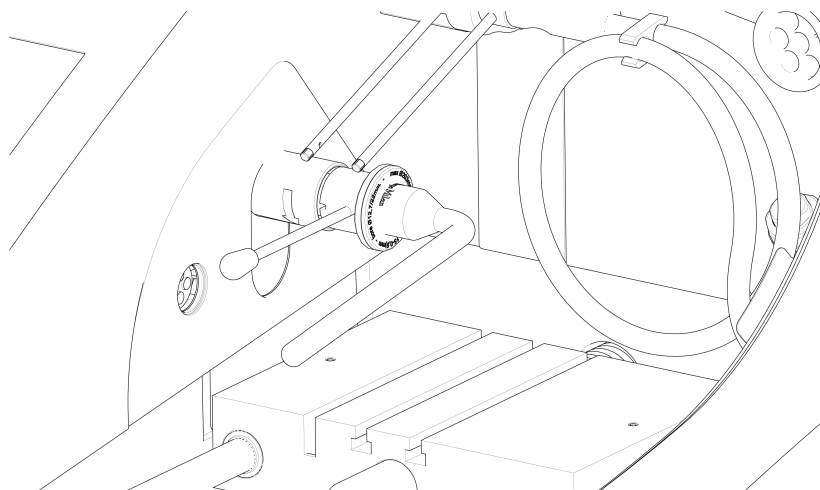
Uważaj na wystające zabezpieczenie, gdy osłona zabezpieczająca jest podniesiona.



**A** Dysze płynu chłodzącego  
**B** Otwór sworznia wspornika

**C** Zewnętrzny kołnierz  
**D** Śruba kołnierza

1. Unieść osłonę do pozycji otwartej (pozycja, w której osłona pozostanie w górze otwarta, mimo że nie będzie podtrzymywana).
2. Podnieś dysze chłodziwa, aby uzyskać dostęp do zespołu ściernicy.



3. Wsuń trzpień w otwór na wrzecionie ściernicy.
4. Użyj klucza nasadowego o średnicy 17 mm, aby poluzować śrubę kołnierza.
5. Zdejmij zewnętrzny kołnierz.

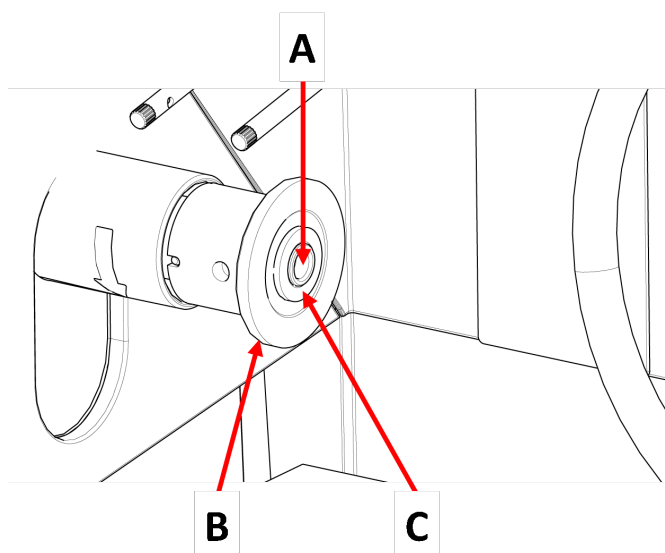
**Uwaga**

Tolerancja pomiędzy trzpieniem a wewnętrznym kołnierzem jest bardzo mała, co oznacza, że obie powierzchnie muszą być idealnie czyste. Nigdy nie należy próbować dociskać ściernicy, ponieważ może to spowodować uszkodzenie wrzeciona lub ściernicy. W przypadku pojawienia się małych zadziorów, należy je usunąć za pomocą papieru ściernego o ziarnistości 1200.

**Uwaga**

Montując ściernice do cięcia z otworem środkowym 12,7 mm, należy pamiętać o usunięciu wkładki trzpienia 22 mm. W przeciwnym razie ściernica zostanie odkształcona.

6. Przed zamontowaniem ściernicy należy ją sprawdzić pod kątem uszkodzeń. Zobacz [Ściernice](#) ► 45.



**A** Oś 12,7 mm

**C** Wkładka do tarczy z otworem o średnicy 22 mm

**B** Kołnierz wewnętrzny

7. Zamontuj ściernicę. W razie potrzeby zastosuj wkładkę 22 mm.
8. Zamontuj kołnierz zewnętrzny obrobioną powierzchnią skierowaną w stronę kołnierza wewnętrznego.
9. Wsuń trzpień do otworu w kołnierzu wewnętrznym.
10. Za pomocą klucza nasadowego 17 mm delikatnie dokręć śrubę kołnierza. Dokręć śrubę z siłą maksymalnie 5 Nm (4 lbf-ft).
11. Opuść dysze płynu chłodzącego do pozycji roboczej.

## 5.8 System wyciągu (opcjonalnie)

Zalecamy podłączenie urządzenia do systemu wyciągu, ponieważ elementy obrabiane podczas cięcia mogą wydzielać szkodliwe gazy.

Urządzenie jest przystosowane do podłączenia do systemu wyciągu za pośrednictwem kołnierza wentylacyjnego o średnicy 50 mm z tyłu obudowy.

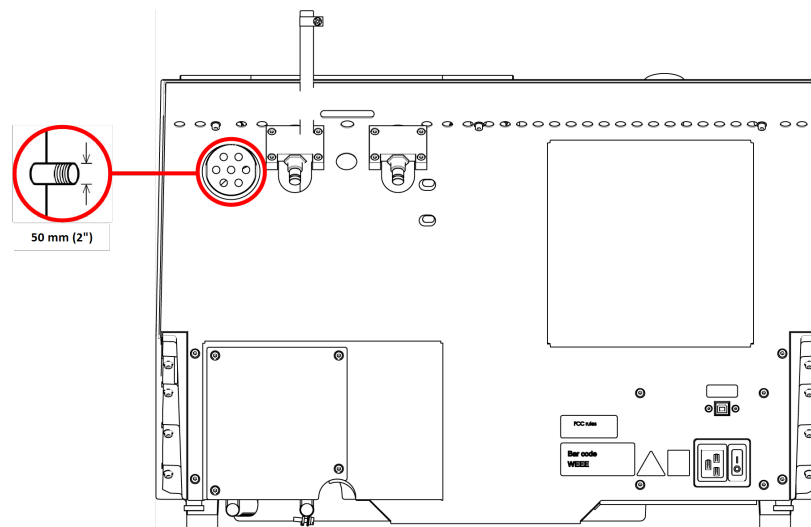
Minimalna wydajność: 30 m<sup>3</sup>/h (1,060 ft<sup>3</sup>/h) przy 0 mm (0") słupa wody.

### Złącze wyciągu:

Urządzenie jest dostarczane z wężem do wyciągu.

- Długość: 1,5 m (4,9').
- Średnica: 50 mm (2").

### Procedura



- Zamontuj węz wyciągu od kołnierza wentylacyjnego urządzenia do systemu wyciągu.

## 5.9 Hałas

Informacje na temat wartości poziomu ciśnienia akustycznego można znaleźć w tej sekcji: [Dane techniczne ▶ 68](#).



### PRZESTROGA

Długotrwała ekspozycja na głośne dźwięki może spowodować trwałe uszkodzenie słuchu.

Używaj ochronników słuchu, jeśli narażenie na hałas przekracza poziomy określone przez lokalne przepisy.

### Hałas roboczy podczas pracy

Różne materiały mają różne parametry akustyczne.

- Zmniejszenie prędkości obrotowej i/lub siły, z jaką obrabiany materiał jest dociskany do ściernicy, umożliwi ograniczenie poziomu hałasu.

Czas procesu może się wydłużyć.

## 5.10 Wibracje

Aby uzyskać informacje na temat całkowitego narażenia dłoni i ramienia na drgania, patrz niniejszy rozdział: [Dane techniczne ▶ 68](#).



### PRZESTROGA

Ryzyko drgań ręki i ramienia podczas ręcznej preparatyki.

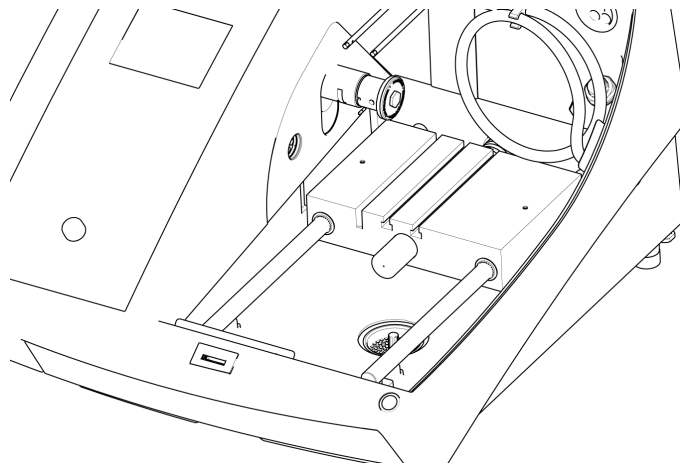
Długotrwałe narażenie na drgania może powodować dyskomfort, uszkodzenie stawu, a nawet uszkodzenie neurologiczne.

### Jak radzić sobie z wibracjami podczas pracy

Preparatyka ręczna może spowodować drgania dłoni i ramienia. Aby zmniejszyć drgania, należy zmniejszyć ciśnienie lub zastosować rękawice redukujące wibracje.

# 6 Przygotowanie do pracy

## 6.1 Stolik do cięcia



Urządzenie jest wyposażone w ruchomy stolik do cięcia.

- Umieść ściernicę o grubości 1 mm pośrodku rowka cięcia stolika Y.
- Ustaw grubsze ściernice nieco w prawo.
- Ustaw cieńsze ściernice nieco w lewo.

Do sterowania ruchem stołu służy oraz **W górę** i **W dół** na panelu sterowania i w oprogramowaniu. Zobacz [Funkcje panelu sterowania ▶ 32](#).

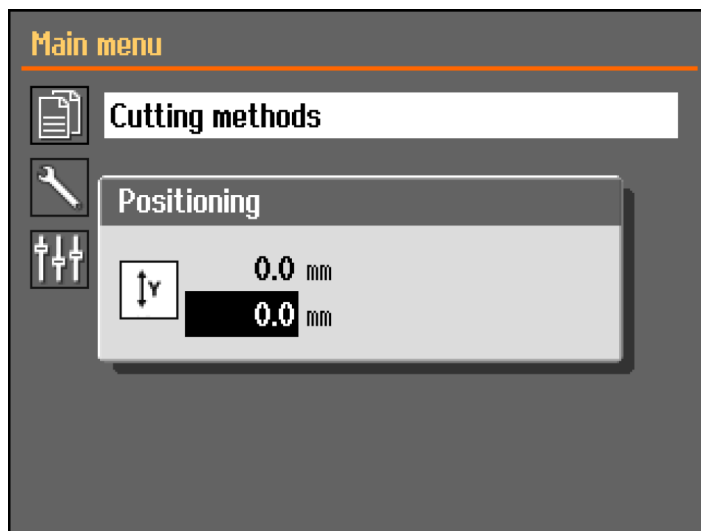
Stolik ma 8 mm rowki w kształcie litery T, które służą do przymocowywania uchwytów.

Uchwyty mocujące są dostępne jako akcesoria.

### 6.1.1 Pozycjonowanie stolika do cięcia

Ustaw stół do cięcia przed rozpoczęciem procesu cięcia:

- Użyj przycisków W górę i W dół, aby ustawić stół do cięcia.



Menu **Positioning** (Pozycjonowanie) jest wyświetlane po naciśnięciu przycisku W górę lub W dół.



**Uwaga**  
Aby ustawić stół, osłona musi być zamknięta.

## 6.2 Uchwyty mocujące

Dostępny jest szereg uchwytów mocujących. Niektóre mogą być montowane bezpośrednio na stole do cięcia, inne muszą być zamocowane na stojaku za pomocą uchwytu na jaskółczy ogon.

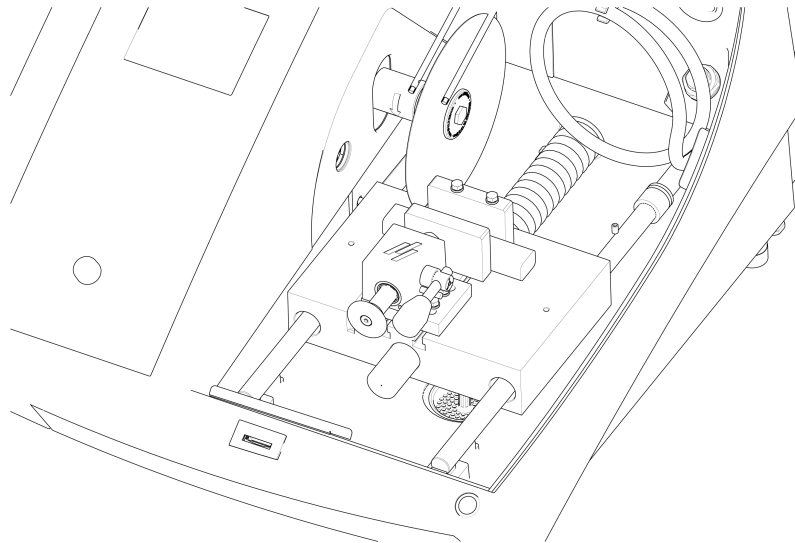


**PRZESTROGA**  
Uważaj na wystające zabezpieczenie, gdy osłona zabezpieczająca jest podniesiona.



**Uwaga**  
Podczas montażu uchwytów mocujących należy zawsze upewnić się, że nie blokują one ściernicy. W przeciwnym razie dojdzie do uszkodzenia uchwytów i/lub ściernicy.

### Uchwyty szybko mocujące i sprężynowe



1. Ustawić tylny ogranicznik i uchwyt w sposób przedstawiony na rysunku.
2. Dokręć nakrętki, aby zabezpieczyć tylny ogranicznik i uchwyt zaciskowy.

## 6.3 Zbieranie odpadów

Urządzenie posiada dwa systemy zapobiegające zanieczyszczeniu chłodziwa i blokowaniu dysz:

- Kosz w odpływie zapobiega przedostawaniu się większych zanieczyszczeń do zbiornika.
- Magnes w zbiorniku zbiera cząstki magnetyczne.

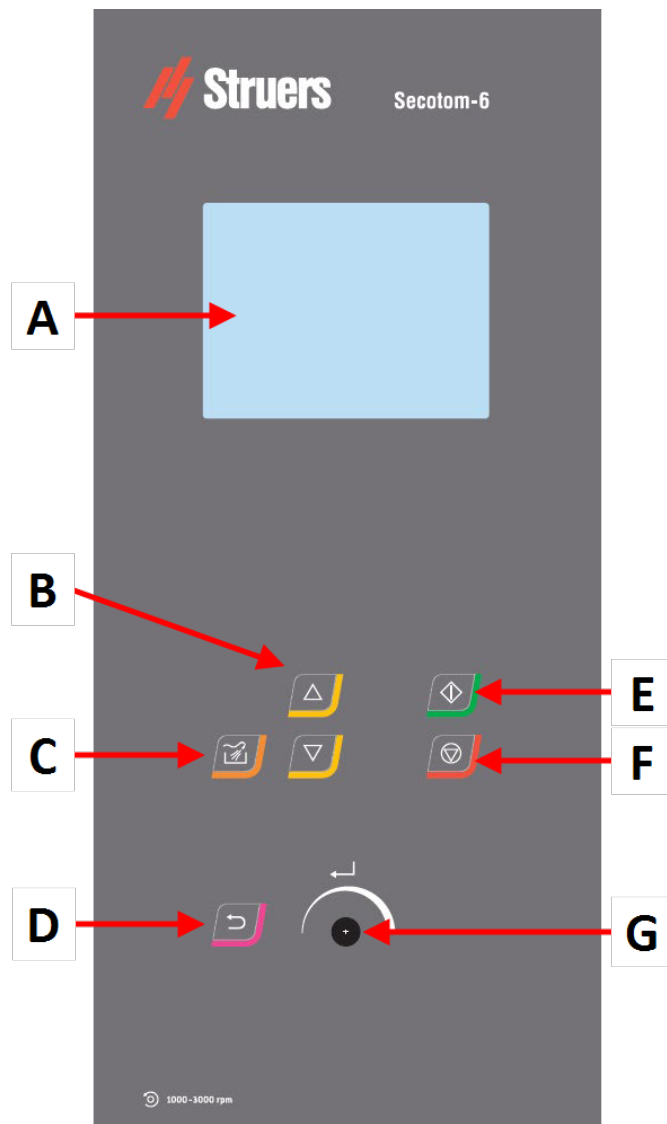


#### Uwaga

Przed rozpoczęciem procesu cięcia należy sprawdzić kosz i magnes pod kątem pozostałości po cięciu. Zablokowany odpływ może spowodować przepełnienie komory przecinarki oraz niewystarczające chłodzenie ze względu na zbyt niski poziom płynu w zbiorniku.

# 7 Podstawowa obsługa







## 7.1 Funkcje panelu sterowania



- A Wyświetlacz
- B W górę/W dół
- C Flush
- D Wstecz

- E Start
- F Stop
- G Pokrętło wielofunkcyjne



Przycisk	Funkcja
	<p><b>Flush</b></p> <ul style="list-style-type: none"> <li>Rozpoczyna operację płukania.</li> </ul>
	<p><b>W górę</b></p> <ul style="list-style-type: none"> <li>Przesuwa stolik do cięcia do tyłu (w kierunku Y) w krokach co 100 µm.</li> </ul>
	<p><b>W dół</b></p> <ul style="list-style-type: none"> <li>Przesuwa stolik do cięcia do przodu (w kierunku Y) w krokach co 100 µm.</li> </ul>
	<p><b>Wstecz</b></p> <ul style="list-style-type: none"> <li>Naciśnij ten przycisk, aby powrócić do poprzedniego ekranu lub anulować funkcje/zmiany.</li> </ul>
	<p><b>Start</b></p> <ul style="list-style-type: none"> <li>Uruchamia proces cięcia.</li> </ul>
	<p><b>Stop</b></p> <ul style="list-style-type: none"> <li>Zatrzymuje proces cięcia.</li> </ul>
	<p><b>Pokrętło wielofunkcyjne</b></p> <p>Za pomocą tego pokrętła na panelu sterowania można wybrać pozycje menu.</p> <ul style="list-style-type: none"> <li>Obróć pokrętło, aby wybrać menu, grupę metod lub zmienić wartość.</li> <li>Naciśnij pokrętło, aby wejść do pola lub aktywować wybór.</li> <li>Obróć pokrętło, aby zwiększyć lub zmniejszyć wartość liczbową lub aby przełączać się między dwiema opcjami. <ul style="list-style-type: none"> <li>Jeśli dostępne są tylko dwie opcje, naciśnij pokrętło, aby przełączać pomiędzy tymi dwiema opcjami.</li> <li>Jeśli są więcej niż dwie opcje, pojawi się okienko.</li> </ul> </li> </ul>

## 7.2 Wyświetlacz



**Uwaga**  
Ekran przedstawiony w niniejszej instrukcji mogą różnić się od ekranów, które są aktualnie używane w oprogramowaniu.

Po włączeniu urządzenia na wyświetlaczu pojawi się konfiguracja i wersja zainstalowanego oprogramowania.



Wyświetlacz jest podzielony na dwa główne obszary:

### A Pasek tytułu

Pasek tytułu pokazuje wybraną funkcję.

### B Pola informacyjne

W tych polach wyświetlane są informacje o wybranej funkcji. W niektórych polach można wybrać i zmienić wartość.

### Sygnaly dźwiękowe

#### Krótki dźwięk

Krótki sygnał dźwiękowy po naciśnięciu przycisku oznacza potwierdzenie wyboru.

Można włączyć lub wyłączyć sygnał dźwiękowy: wybierz **Configuration** (Konfiguracja).

#### Długi dźwięk

Długi sygnał dźwiękowy po naciśnięciu przycisku oznacza, że kluczyk nie może być aktywowany w danym momencie.

Nie można wyłączyć tego sygnału dźwiękowego.

### Tryb czuwania

Aby wydłużyć żywotność wyświetlacza, podświetlenie jest automatycznie przyciemniane, jeśli urządzenie nie było używane przez dłuższy czas. (10 min)

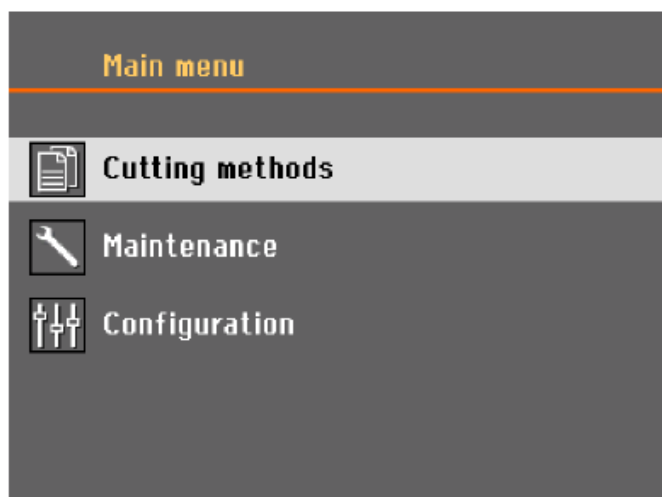
- Naciśnij dowolny klawisz, aby ponownie włączyć wyświetlacz.

## 7.3 Zmień ustawienia

Aby zmienić ustawienie, wybierz pole do zmiany ustawienia.

1. Obróć pokrętko, aby przejść do pola, w którym ma być zmienione ustawienie.
2. Naciśnij pokrętko, aby wejść do pola.
  - **Więcej niż dwie opcje:**  
Lista przewijania: Obróć pokrętko, aby przewijać listę wartości w górę lub w dół.  
Wyskakujące okno dialogowe: Obróć pokrętko, aby przewijać listę opcji w górę lub w dół. Naciśnij pokrętko, aby wybrać żądaną opcję.
  - **Dwie opcje:**  
Naciśnij pokrętko, aby przełączać się między opcjami.
3. Naciśnij pokrętko, aby wyjść z ekranu.
4. W razie potrzeby naciśnij przycisk Wstecz, aby anulować funkcje/zmiany.

## 7.4 Main menu (Menu główne)



Na ekranie **Main menu** (Menu główne) można wybrać jedną z następujących opcji:



- **Cutting methods** (Metody cięcia)



- **Maintenance** (Konserwacja)



- **Configuration** (Konfiguracja)

## 7.5 Uruchomienie - pierwsze uruchomienie

Przy pierwszym włączeniu urządzenia zostaniesz poproszony o wybranie języka, którego chcesz użyć, oraz ustawienie daty i godziny.

W razie potrzeby użyj elementów sterujących na panelu sterowania, aby zmienić ustawienia. Zobacz [Zmień ustawienia ► 34](#).



1. **Select language** (Wybierz język)

Wybierz język, którego chcesz użyć. W razie potrzeby można zmienić język w późniejszym terminie. Zobacz [Configuration \(Konfiguracja\) menu ► 42](#).



2. **Adjust date** (Dostosuj datę)

Pojawi się prośba o ustawienie czasu.



3. **Adjust time** (Dostosuj czas)

Pojawi się prośba o ustawienie daty.

4. W razie potrzeby przejdź do menu głównego. Zobacz również [Main menu \(Menu główne\) ► 35](#).

### Uruchamianie - codzienna praca

Po włączeniu urządzenia wyświetlany jest ekran, który był wyświetlany po wyłączeniu urządzenia, tuż za ekranem startowym.

## 7.6 Metody cięcia

### 7.6.1 Settings (Ustawienia)

1. Na ekranie **Main menu** (Menu główne) wybierz **Cutting methods** (Metody cięcia).  
Wybrana ściernica i długość cięcia są podświetlone.
2. Wybierz metodę cięcia.

#### Parametry



Tarcza tnąca



Prędkość obrotowa



Prędkość przesuwu



Długość cięcia



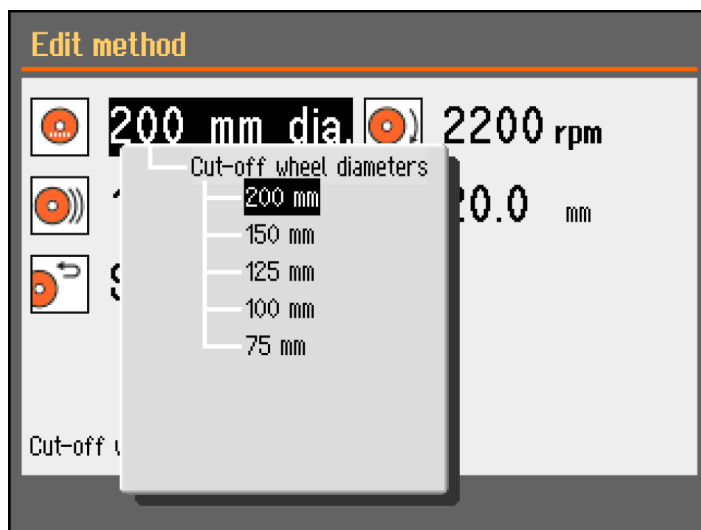
Pozycja powrotu

#### Zmień ustawienia

1. Wybierz metodę cięcia, którą chcesz edytować.



2. Wybierz ściernicę.



- Wybierz ściernicę z listy.

Zmiany są zapisywane automatycznie. Możesz zresetować metodę do wartości domyślnych.  
Zobacz [Menu Maintenance \(Konserwacja\)](#) ► 40.

### 7.6.2 Pozycja powrotu

Ściernica może powrócić do 3 pozycji po zakończeniu procesu cięcia:



Pozycja	Opis
<b>Start (Start)</b>	Stolik do cięcia wraca do pozycji początkowej.
<b>Zero (Pozycja zero)</b>	Stolik do cięcia wraca do pozycji zerowej. Pozycja zerowa jest kalibrowana po każdym 10uruchomieniu lub w przypadku utraty pozycji referencyjnych. Możesz skalibrować pozycję zerową. Zobacz <a href="#">Menu Maintenance (Konserwacja)</a> ► 40.
<b>Stay (Zostań)</b>	Stół do cięcia nie porusza się po cięciu.

## 7.7 Rozpoczęcie procesu cięcia

1. Przymocuj cięty materiał do stolika.
2. Upewnij się, że dysze chłodziwa są opuszczone na swoje miejsce.
3. Zamknij osłonę.
4. Ustaw stół do cięcia we właściwym miejscu.



**Uwaga**  
Nie można otworzyć osłony podczas cięcia.

5. Wybierz metodę cięcia.
6. W razie potrzeby sprawdź i zmień ustawienia.
7. Aby rozpocząć proces cięcia, naciśnij Start.
8. W razie potrzeby możesz zmienić ustawienia dla **Feed speed** (Prędkość posuwu), **Rotation speed** (Prędkość obrotowa) i **Cutting length** (Długość cięcia) podczas procesu cięcia.



**Uwaga**  
Upewnij się, że z dysz płynie stały strumień chłodziwa.

## 7.8 Zatrzymywanie procesu cięcia

Po osiągnięciu określonej długości cięcia ściernica automatycznie przestanie się obracać, a stół do cięcia powróci do wybranej pozycji zatrzymania.



**Wskazówka:**  
Proces cięcia można zatrzymać w dowolnym momencie, naciskając przycisk Stop.

Jeśli zatrzymałeś urządzenie, naciskając przycisk Stop, stół do cięcia pozostaje na swoim miejscu.

## 7.9 Wąż płuczący

Urządzenie jest dostarczane z systemem płukania do czyszczenia komory przecinarki z zanieczyszczeń powstałych podczas procesu cięcia. Sterowanie płukaniem odbywa się z poziomu panelu sterowania.



**PRZESTROGA**  
Unikać kontaktu skóry z dodatkiem do chłodziwa.  
Zawsze noś rękawice ochronne i okulary ochronne.



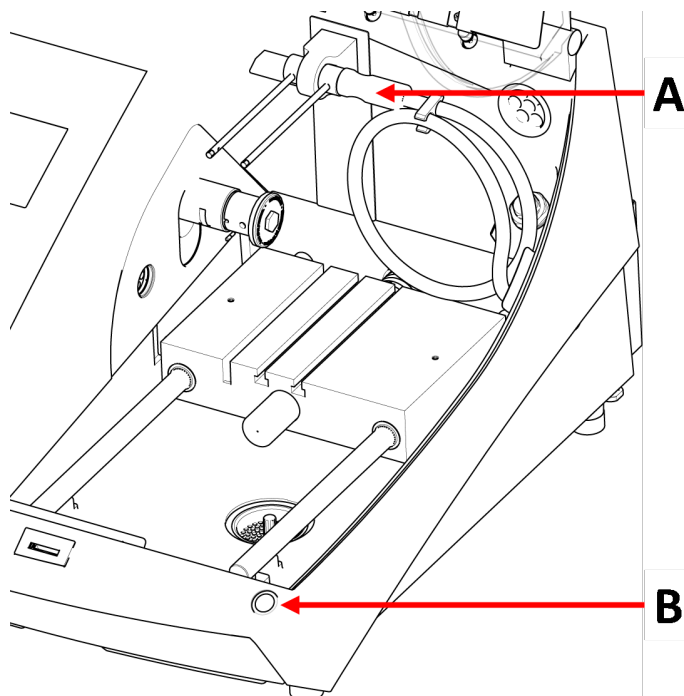
**PRZESTROGA**  
Nie należy rozpoczynać płukania, zanim wąż płuczący nie zostanie skierowany na komorę przecinarki.

**Procedura**



**PRZESTROGA**

Uważaj na wystające zabezpieczenie, gdy osłona zabezpieczająca jest podniesiona.



**A** Wąż płuczący

**B** Przycisk chwilowy

1. Wyjmij wąż z dysz chłodziwa.

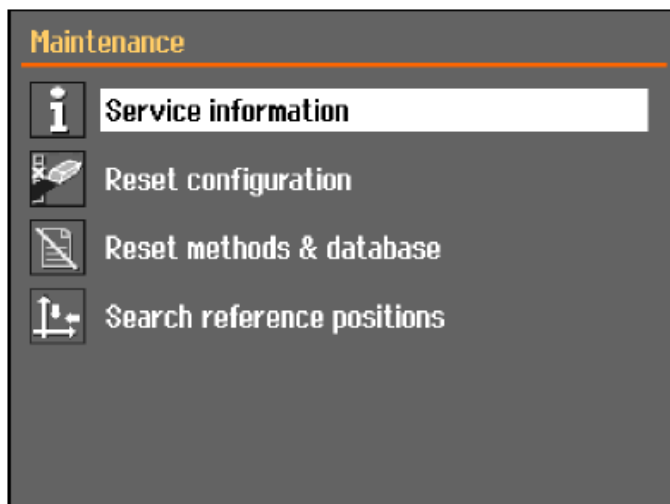


2. Naciśnij Flush na panelu sterowania.
3. Skieruj wąż do komory przecinarki.
  - Aby rozpocząć płukanie, naciśnij i przytrzymaj przycisk chwilowy.
  - Aby przerwać płukanie, zwolnij przycisk chwilowy.
4. Pamiętaj, aby po zakończeniu płukania komory przecinarki ponownie zamocować wąż w uchwycie.

## 8 Menu Maintenance (Konserwacja)

Na ekranie **Maintenance** (Konserwacja) można wybrać jedną z następujących opcji:





<b>Service information</b> (Informacje serwisowe)	Informacje o urządzeniu. Informacje te są wykorzystywane głównie na potrzeby działań serwisowych. Zobacz <a href="#">Menu Service (Serwis)</a> ► 41.
<b>Reset configuration</b> (Reset konfiguracji)	Resetuje wszystkie ustawienia dostępne z menu <b>Configuration</b> (Konfiguracja) do wartości domyślnych.
<b>Reset methods &amp; database</b> (Resetuj metody i bazę danych)	Umożliwia zresetowanie wszystkich metod i bazy danych do wartości domyślnych.
<b>Search reference positions</b> (Szukaj pozycji referencyjnych)	Pozycja referencyjna (pozycja zerowa) jest kalibrowana po każdym 10uruchomieniu lub w przypadku utraty pozycji referencyjnych.  Jeśli pozycje referencyjne zostały utracone, można je zresetować ręcznie.

## 8.1 Menu Service (Serwis)

Informacje serwisowe to informacje tylko do odczytu. Nie można zmieniać ustawień urządzenia.

Informacje serwisowe mogą być wykorzystywane we współpracy z działem serwisowym Struers w celu zdalnej diagnostyki sprzętu.

Informacje serwisowe są dostępne wyłącznie w języku angielskim.

### Konserwacja

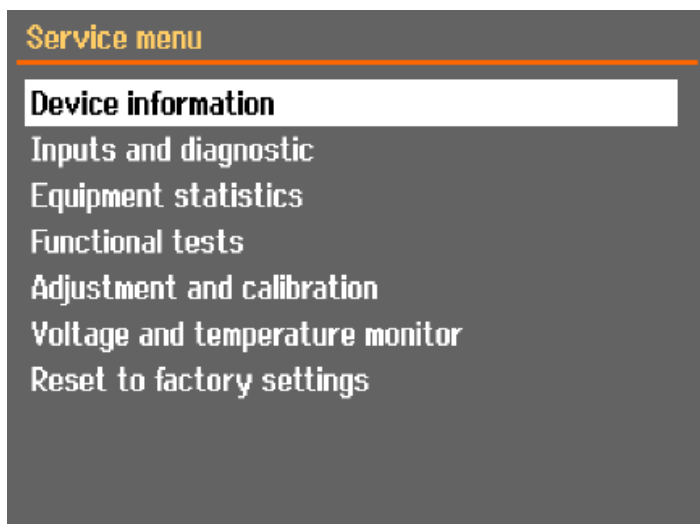
Zobacz [Konserwacja i serwis](#) ► 43.

### Service (Serwis)

Zobacz [Serwis i naprawy](#) ► 56.

### Menu Service (Serwis)

Na ekranie **Service** (Serwis) można wybrać jedną z następujących opcji:

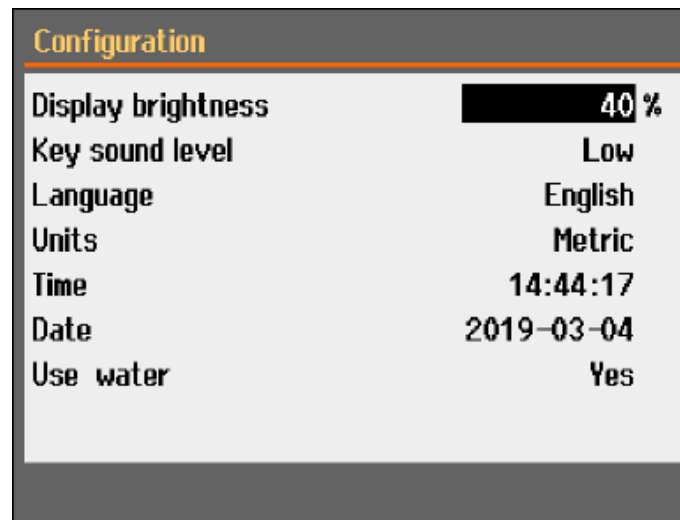


- **Device information** (Informacje o urządzeniu)
- **Inputs and diagnostic** (Wejścia i diagnostyka)
- **Equipment statistics** (Statystyka urządzenia)
- **Functional tests** (Testy funkcjonalne)
- **Adjustment and calibration** (Regulacja i kalibracja)
- **Voltage and temperature monitor** (Monitor napięcia i temperatury)
- **Reset to factory settings** (Przywrócenie ustawień fabrycznych)  
Umożliwia zresetowanie wszystkich metod i bazy danych do wartości domyślnych.

## 9 Configuration (Konfiguracja) menu

Z menu **Configuration** (Konfiguracja) możesz ustawić parametry ogólne.

- W **Main menu** (Menu główne) wybierz **Configuration** (Konfiguracja).



Parametr	Ustawienie
<b>Display brightness</b> (Jasność wyświetlacza)	Możesz dostosować ustawienia wyświetlacza, aby ułatwić przeglądanie.
<b>Key sound level</b> (Poziom dźwięku klawiszy)	Po naciśnięciu przycisku na panelu sterowania emitowany jest dźwięk.
<b>Language</b> (Język)	Wybierz język, którego chcesz użyć w oprogramowaniu.
<b>Units</b> (Jednostki)	Wybierz system jednostek: <ul style="list-style-type: none"> <li>– Metryczny</li> <li>– Imperialny</li> </ul>
<b>Time</b> (Czas)	Ustaw czas
<b>Date</b> (Data)	Ustaw datę.
<b>Use water</b> (Użyj wody)	Wybierz <b>No</b> (Nie) lub <b>Yes</b> (Tak).

## 10 Konserwacja i serwis

W celu osiągnięcia maksymalnego czasu pracy i okresu eksploatacji urządzenia wymagana jest odpowiednia konserwacja. Konserwacja jest ważna dla zapewnienia bezpiecznego działania urządzenia.

Procedury konserwacji opisane w tym rozdziale muszą być wykonywane przez wykwalifikowany lub przeszkolony personel.

### **Elementy systemu sterowania związane z bezpieczeństwem (SRP/CS)**

Aby uzyskać informacje na temat konkretnych części związanych z bezpieczeństwem, patrz rozdział „Elementy systemu sterowania związane z bezpieczeństwem (SRP/CS)” w rozdziale „Dane techniczne” w niniejszej instrukcji.

### **Pytania techniczne i części zamienne**

W przypadku pytań technicznych lub podczas zamawiania części zamiennych należy podać numer seryjny oraz napięcie/częstotliwość. Numer seryjny i napięcie znajdują się na tabliczce znamionowej urządzenia.

## **10.1 Czyszczenie ogólne**

W celu zapewnienia dłuższej żywotności urządzenia, stanowczo zalecamy regularne czyszczenie.



**Uwaga**  
Komorę przecinarki należy czyścić codziennie oraz jeśli urządzenie nie będzie używane przez dłuższy czas.



**Uwaga**  
Nie należy używać suchej ściereczki, ponieważ powierzchnie nie są odporne na zarysowania.



**Uwaga**  
Nie stosować acetonu, benzolu lub podobnych rozpuszczalników.

### **Jeśli urządzenie nie będzie używane przez dłuższy okres czasu**

- Dokładnie oczyścić komorę przecinarki.
- Dokładnie wyczyścić urządzenie i wszystkie akcesoria.

## **10.2 Uchwyty zaciskowe**



**Uwaga**  
Zaleca się dokładne czyszczenie i smarowanie uchwytu szybkoobrotowego oraz pionowego uchwytu szybkoobrotowego w regularnych odstępach czasu.

## **10.3 Stoliki do cięcia**

Listwy ze stali nierdzewnej (dostępne jako części zamienne) powinny być wymienione w przypadku ich uszkodzenia lub zużycia.

### Obróć lub wymień stalowe listwy na stole do cięcia

W ramach normalnej eksploatacji czasami zdarza się, że listwy stalowe stolika do cięcia znajdujące się po obu stronach obszaru cięcia zostają uszkodzone.

- Jeśli listwy są uszkodzone tylko z jednej strony, możesz je obrócić.
- Jeśli są bardzo mocno uszkodzone lub uszkodzone po obu stronach, wymień listwy.

## 10.4 Ściernice

### Przechowywanie ściernic

Ściernice są wrażliwe na działanie wilgoci. Dlatego też nie należy łączyć nowych suchych ściernic z używanymi ściernicami wilgotnymi. Ściernice należy przechowywać w suchym miejscu, poziomo na płaskim podłożu.

### Konserwacja ściernic diamentowych i CBN

Aby zapewnić precyzję ściernic diamentowych i CBN (a co za tym idzie cięcia), należy dokładnie przestrzegać tych instrukcji.

1. Nigdy nie wystawiać ściernicy na działanie dużych obciążeń mechanicznych lub wysokiej temperatury.
2. Ściernice należy przechowywać w suchym miejscu, poziomo na płaskim podłożu, najlepiej pod lekkim naciskiem.
3. Czysta i sucha ściernica nie ulega korozji. Dlatego też należy oczyścić i osuszyć ściernicę przed jej przechowywaniem. Jeśli to możliwe, do czyszczenia należy używać zwykłych detergentów.
4. Częścią ogólnej konserwacji jest również regularne obciąganie ściernicy.

### Obciąganie powierzchni ściernic diamentowych, w tym tarcz CBN



Wskazówka:

Nie należy obciągać tarczy dłużej niż jest to konieczne, ponieważ spowoduje to jej niepotrzebne zużycie.



Wskazówka:

Niewłaściwe obciąganie ściernicy jest najczęstszą przyczyną jej uszkodzenia.

Ściernica poddana niedawno procesowi obciągania zapewnia optymalną jakość cięcia.

Nieprawidłowo konserwowana i obciągana tarcza wymaga większego nacisku podczas cięcia, co skutkuje wysoką temperaturą powstającą na skutek dużego tarcia.

Tarcza może się również wygiąć i cięcie będzie wtedy prowadzone po skosie.

Połączenie obu tych czynników może prowadzić do uszkodzenia ściernicy.

Do obciągania ściernicy należy stosować dostarczony wraz z nią obciągacz słupkowy z tlenku glinu.

Istnieją dwa sposoby obciągania ściernic:

#### *Metoda 1*

1. Zaciśnij obciążacz słupkowy tak, jak zaciskasz obrabiany przedmiot.
2. Tnij słupek obciążacza z umiarkowaną prędkością posuwu i dużą ilością płynu chłodzącego.
3. Powtórz proces, jeśli tarcza nie tnie w sposób zadowalający.

#### *Metoda 2*

- Użyj obciążarki ręcznej.

#### **Przetestuj swoje ściernice**

Ściernice muszą być testowane przed użyciem.

*Aby sprawdzić ściernicę pod kątem uszkodzeń:*

1. Sprawdź wzrokowo powierzchnię pod kątem pęknięć i odprysków.
2. Zamontuj ściernicę, zamknij osłonę i pozwól tarczy obracać się z pełną prędkością.  
Jeżeli nie ma widocznych uszkodzeń i podczas pracy z dużą prędkością nie powstały pęknięcia, wynik testu jest poprawny. Jeśli na ściernicy pojawiły się pęknięcia, jej używanie jest niebezpieczne i należy ją wymienić.

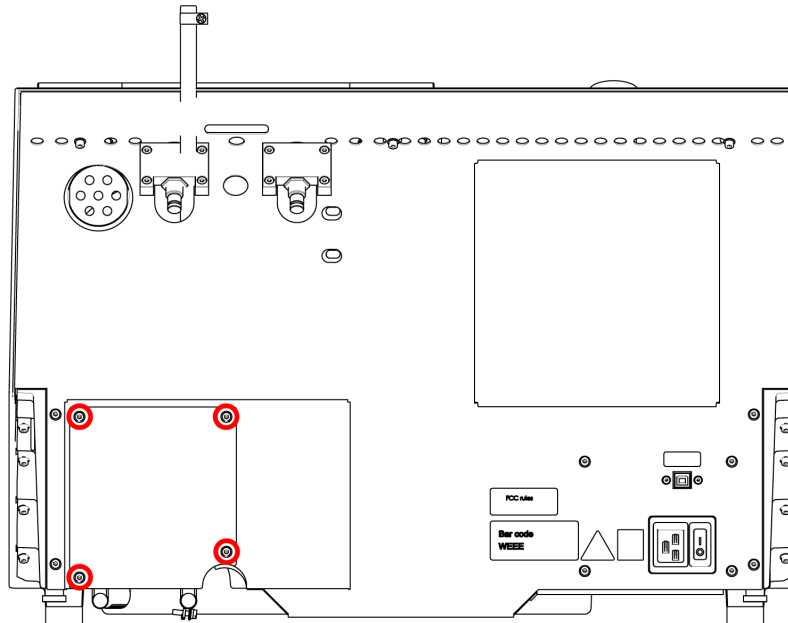
*Badanie tarczy diamentowej/CBN - próba pierścieniowa*

Aby sprawdzić ściernicę diamentową/CBN, należy wykonać próbę pierścieniową.

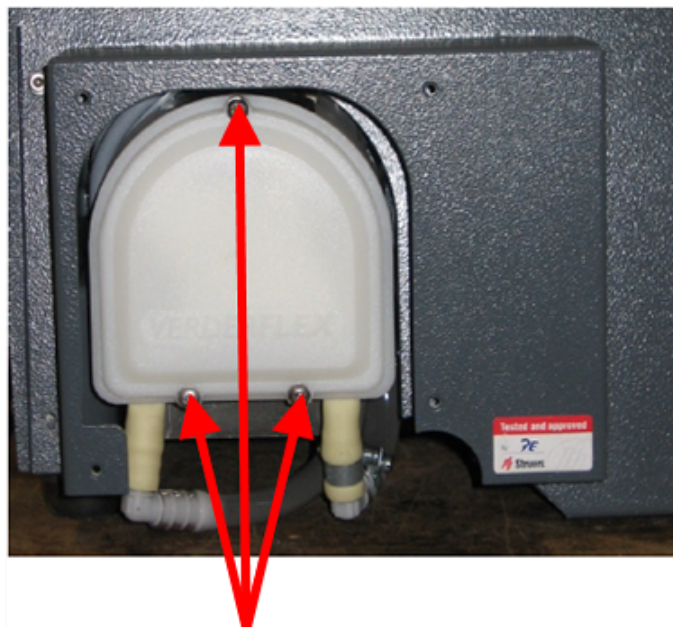
1. Zawieś ściernicę na palcu wskazującym.
2. Ołówkiem (nie metalowym) delikatnie ostukaj ściernicę wokół jej krawędzi.
3. Tarcza przechodzi pomyślnie test, jeżeli po stuknięciu wydaje wyraźny metaliczny dźwięk. Jeśli dźwięk jest tępy lub wyciszony, tarcza jest pęknięta, a jej użytkowanie niebezpieczne i należy ją wymienić.

## 10.5 Zmień rurki

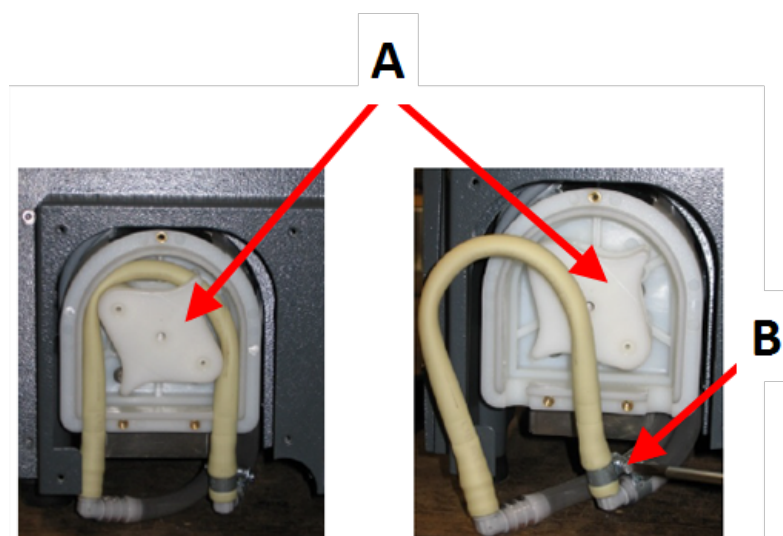
### Procedura



1. Usuń cztery śruby płyty ochronnej z tyłu urządzenia.



2. Usuń trzy śruby z pokrywy pompy płynu chłodzącego.

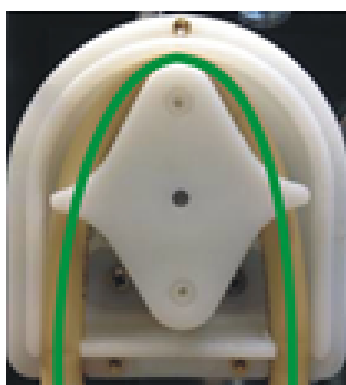


A Oś pompy

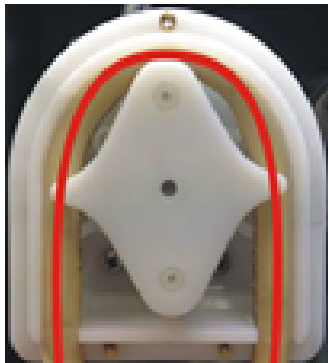
B Opaska zaciskowa

3. Zdejmij rurkę z osi pompy.
4. Poluzować opaskę zaciskową i ostrożnie zdjąć końcówki węża ze złączy.
5. Przymocuj nową rurkę do złączy i dokręć zacisk węża. Zacisk węża powinien znajdować się na końcu rurki, która kieruje wodę do komory przecinarki, ponieważ będzie tam największe ciśnienie.
6. Nasmaruj rurkę wzdłuż jej długości dostarczonym smarem silikonowym. Pomoże to rolkom w pompie płynnie obracać się.
7. Dociśnij rurkę na miejsce wokół osi pompy.
8. Prawidłowy montaż rurki w pompie.

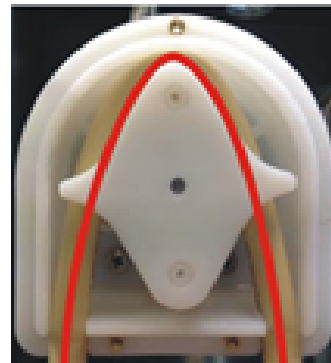
#### Prawidłowo





**Nieprawidłowo****Rurka pompy jest zbyt luźna**

Nadmiar objętości pomiędzy rolkami spowoduje „fale” płynu, które rozciągną rurkę. Czas eksploatacji rurki ulegnie skróceniu.

**Rurka pompy jest zbyt ciasna**

Rurka jest rozciągnięta. Czas eksploatacji rurki ulegnie skróceniu.

9. Ponownie zamontuj dolną pokrywę.
10. Ponownie zamontuj płytkę ochronną.

**10.6 Codziennie**

- Sprawdź urządzenie przed każdym użyciem. Nie należy używać urządzenia, zanim nie zostaną naprawione wszelkie uszkodzenia.

**Sprawdź osłonę****OSTRZEŻENIE**

Osłonę należy wymienić natychmiast, jeżeli została osłabiona w wyniku zderzenia z szybko przemieszczającymi się obiektami lub jeżeli występują widoczne oznaki zniszczenia lub uszkodzenia.

- Sprawdź wzrokowo osłonę pod kątem oznak zużycia lub uszkodzeń (np. wgniecień, pęknięć, uszkodzeń uszczelnienia krawędzi).
- Jeżeli osłona jest uszkodzona, należy ją wymienić. Zobacz [Osłona ► 53](#).

**Sprawdź blokadę zabezpieczającą osłony****Uwaga**

Regularnie sprawdzaj język blokady, aby upewnić się, że nie jest uszkodzony i że idealnie pasuje do mechanizmu blokującego.

- Upewnij się, że język blokady łatwo wsuwa się w mechanizm blokujący.

**Codzienna konserwacja****PRZESTROGA**

Przed użyciem zapoznaj się z kartą charakterystyki dodatku do płynu chłodzącego. Unikać kontaktu skóry z dodatkiem do chłodziwa.

**PRZESTROGA**

Należy nosić odpowiednie rękawice ochronne, aby chronić palce przed materiałami ściernymi oraz gorącymi/ostryimi próbkami. Płyn chłodzący może zawierać opiłki (pozostałości po cięciu/szlifowaniu lub inne cząstki stałe).

**PRZESTROGA**

Nie rozpoczynaj płukania, dopóki wąż płuczący nie będzie skierowany w stronę komory przecinarki.

**Uwaga**

Nigdy nie używaj acetonu, benzolu lub podobnych rozpuszczalników.

**Wskazówka:**

Nie należy używać suchej ściereczki, ponieważ powierzchnie nie są odporne na zarysowania.

**Wskazówka:**

W razie potrzeby użyj etanolu lub izopropanolu, aby usunąć smar i olej.

- Wyczyścić wszystkie dostępne powierzchnie za pomocą miękkiej, wilgotnej ściereczki.
- Wyczyścić komorę przecinarki, a zwłaszcza stół do cięcia z rowkami w kształcie litery T.
- W razie potrzeby należy wyczyścić kosz w odpływie i magnes w zbiorniku.
- Wyczyścić uchwyt na próbki i kołnierze.
- Gdy urządzenie nie jest używane, osłonę należy pozostawić otwartą, aby umożliwić całkowite wyschnięcie komory przecinarki.

**10.7 Raz w tygodniu**

Wyczyścić urządzenie, aby zapobiec uszkodzeniu urządzenia i próbek przez ziarna ściernie lub cząstki metalu.

**Uwaga**

Nie należy używać ostrych lub ściernych środków czyszczących.

- Wyczyścić wszystkie dostępne powierzchnie miękką, wilgotną ściereczką i zwykłymi domowymi detergentami.
- Do intensywnego czyszczenia użyj środka czyszczącego Struers.
- Osłonę zabezpieczającą należy czyścić miękką, wilgotną ściereczką i zwykłym, domowym środkiem antystatycznym do mycia okien.



**Uwaga**  
Aby zapobiec nadmiernemu pienieniu, upewnij się, że do zbiornika układu recyrkulacji nie są splukiwane żadne pozostałości detergentu ani środka czyszczącego.

### 10.7.1 Wyczyść komorę przecinarki.

- Zdemontuj uchwyty.
- Po oczyszczeniu uchwyty należy przechowywać w suchym miejscu lub przymocować na stoliku do cięcia.
- Dokładnie oczyścić komorę przecinarki.
- Sprawdź kosz w odpływie i magnes.



**Uwaga**  
Zablokowany odpływ może spowodować przepełnienie komory przecinarki oraz niewystarczające chłodzenie ze względu na zbyt niski poziom płynu w zbiorniku. Może to spowodować uszkodzenie przedmiotu obrabianego lub ściernicy.

### 10.7.2 Sprawdź zbiornik płynu chłodzącego



**PRZESTROGA**  
Przed użyciem zapoznaj się z kartą charakterystyki dodatku do płynu chłodzącego.



**PRZESTROGA**  
Unikać kontaktu skóry z dodatkiem do chłodziwa. Należy nosić odpowiednie rękawice ochronne, aby chronić palce przed materiałami ściernymi oraz gorącymi/ostryimi próbkami. Płyn chłodzący może zawierać opiłki (pozostałości po cięciu/szlifowaniu lub inne cząstki stałe).



**Wskazówka:**  
Zalecamy wymianę płynu chłodzącego co najmniej raz w miesiącu, aby zapobiec rozwojowi mikroorganizmów.

- Poziom płynu chłodzącego należy sprawdzać po 8 godzinach pracy lub co najmniej raz w tygodniu. W razie potrzeby napełnij zbiornik.
- Wymień płyn chłodzący, jeśli wydaje się być zanieczyszczony (nagromadzenie resztek po cięciu).
- Dodaj dodatek do płynu chłodzącego.
- Aby sprawdzić stężenie dodatku, należy użyć refraktometru. Należy zapoznać się z instrukcją użycia znajdującą się na etykiecie.

#### Dysze chłodziwa

- Jeśli dysze płynu chłodzącego są zatkane, usuń blokadę za pomocą cienkiego kawałka drutu (np. spinacza biurowego).

W razie potrzeby wykręć śrubę z końcówki prawej dyszy, aby ułatwić czyszczenie.

### 10.7.3 Rurka do bezwodnego chłodziwa

W przypadku korzystania z bezwodnego płynu chłodzącego należy wymienić rurkę w pompie chłodziwa na specjalną rurkę do bezwodnego płynu chłodzącego. Rurka do bezwodnego płynu chłodzącego jest bardziej odporna na składniki tego rodzaju płynu. Standardowa rurka wytrzyma tylko kilka godzin, ponieważ ma na nią wpływ bezwodny płyn chłodzący.

Aby uzyskać szczegółowe informacje na temat wymiany rurki pompy, patrz [Zmień rurki ▶ 47](#).



**Uwaga**

Jeśli zamontowałeś rurkę do bezwodnego płynu chłodzącego, regularnie sprawdzaj ją pod kątem zużycia.

Częstotliwość wymiany rurki różni się w zależności od konkretnych warunków.

Zalecamy wizualne sprawdzanie zużycia rurki po każdych 5 godzinach użytkowania.

## 10.8 Co miesiąc

### 10.8.1 Oczyszczyć zbiornik płynu chłodzącego

Wymieniaj płyn chłodzący w zbiorniku płynu chłodzącego co najmniej raz w miesiącu.



**PRZESTROGA**

Przed użyciem należy przeczytać kartę charakterystyki dodatku do płynu chłodzącego.

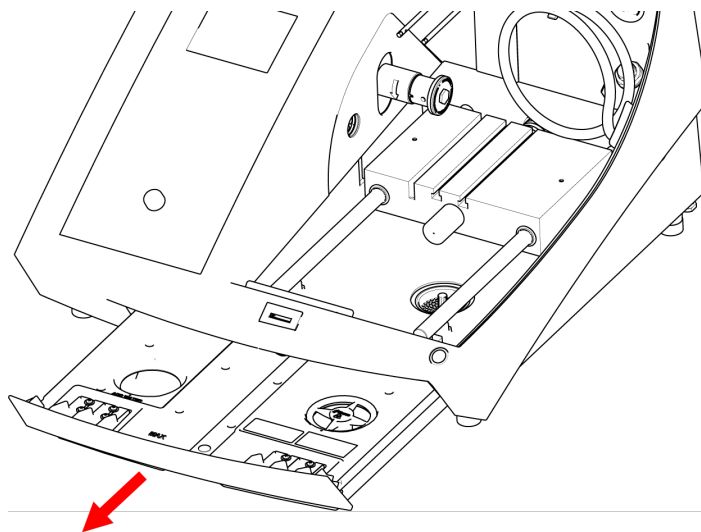


**PRZESTROGA**

Unikać kontaktu skóry z dodatkiem do chłodziwa.

Należy nosić odpowiednie rękawice ochronne, aby chronić palce przed materiałami ściernymi oraz gorącymi/ostryimi próbkami. Płyn chłodzący może zawierać opiłki (pozostałości po cięciu/szlifowaniu lub inne cząstki).

#### Procedura



1. Delikatnie wysuń zbiornik płynu chłodzącego.
2. Zdejmij zakrętkę.

3. Wylej zużyty płyn chłodzący do odpływu zatwierdzonego dla odpadów chemicznych.
4. Oplucz zbiornik czystą wodą. Od czasu do czasu potrząśnij zbiornikiem, aby uwolnić wszelkie zanieczyszczenia, które nagromadziły się na dnie zbiornika.
5. Powtarzaj proces płukania, aż zbiornik będzie czysty.
6. Ponownie zamocuj zakrętkę.
7. Wsuń zbiornik na miejsce.
8. Napełnij zbiornik przez otwór w podstawie komory 4% roztworem dodatku chłodziwa: 190 ml dodatku chłodzącego i 4,5 l wody.

**Wskazówka:**

W przypadku materiałów wrażliwych na wodę użyj bezwodnego płynu chłodzącego.

**Uwaga**

Nie dopuszczaj do przepełnienia zbiornika.

**Uwaga**

Przepłucz układ recyrkulacji czystą wodą, jeśli urządzenie nie będzie używane przez dłuższy czas. Zapobiegnie to uszkodzeniu wnętrza pompy przez wysuszone resztki ciętego materiału.

## 10.9 Raz w roku

### 10.9.1 Osłona

**OSTRZEŻENIE**

Nie wolno używać urządzenia z uszkodzonymi systemami zabezpieczającymi. Skontaktuj się z serwisem Struers.

**OSTRZEŻENIE**

W celu zapewnienia zamierzonego poziomu bezpieczeństwa, osłona musi być wymieniana co 5 lat. Etykieta na osłonie informuje, kiedy należy ją wymienić.

**Struers**  
Safety glass  
Sicherheitsglas  
Verre sécurit

**Uwaga**

Osłonę należy wymienić natychmiast, jeżeli została osłabiona w wyniku zderzenia z szybko przemieszczającymi się obiektami lub jeżeli występują widoczne oznaki zniszczenia lub uszkodzenia.

**Uwaga**

Jeśli urządzenie jest używane dłużej niż jedną 7-godzinną zmianę dziennie, należy przeprowadzać kontrole w bardziej regularnych odstępach czasu.



**Uwaga**  
Szyba musi zostać wymieniona na zgodną z wymogami bezpieczeństwa określonymi w EN 16089.

Oslona składa się z metalowej ramy i kompozytowego materiału, który chroni operatora. Jeśli osłona jest uszkodzona, będzie osłabiona i zapewni mniejszą ochronę.

#### **Procedura**

1. Sprawdź wzrokowo osłonę pod kątem oznak zużycia lub uszkodzeń, np. wgnieceń, pęknięć.
2. Jeśli osłona jest uszkodzona, należy ją natychmiast wymienić.

### **10.9.2 Testuj urządzenia zabezpieczające**

Urządzenia zabezpieczające muszą być testowane przynajmniej raz w roku.



**OSTRZEŻENIE**  
Nie wolno używać urządzenia z uszkodzonymi systemami zabezpieczającymi.  
Skontaktuj się z serwisem Struers.



**Uwaga**  
Testy powinny być zawsze wykonywane przez wykwalifikowanego technika (elektromechanika, elektronika, mechanika, pneumatyka itp.).

Oslona jest wyposażona w układ wyłącznika bezpieczeństwa, który zapobiega uruchomieniu napędu ściernicy, gdy osłona jest otwarta.

Mechanizm blokujący uniemożliwia operatorowi otwarcie osłony do momentu, gdy silnik przestanie się obracać.

#### **Zatrzymanie awaryjne**



**OSTRZEŻENIE**  
Nie wolno używać urządzenia z uszkodzonymi systemami zabezpieczającymi.  
Skontaktuj się z serwisem Struers.

#### **Test 1**

1. Uruchom proces cięcia. Naciśnij przycisk StartUrządzenie rozpocznie pracę.
2. Naciśnij przycisk zatrzymania awaryjnego.
3. Jeśli operacja nie zatrzymuje się, naciśnij przycisk Stop.
4. Skontaktuj się z serwisem Struers.

#### **Test 2**

1. Naciśnij przycisk zatrzymania awaryjnego.
2. Naciśnij przycisk Start

3. Jeśli urządzenie uruchomi się, naciśnij przycisk Stop.
4. Skontaktuj się z serwisem Struers.

### Blokada zabezpieczająca



#### OSTRZEŻENIE

Nie wolno używać urządzenia z uszkodzonymi systemami zabezpieczającymi. Skontaktuj się z serwisem Struers.

#### Test 1

1. Otworzyć osłonę.
2. Spróbuj przesunąć stolik do cięcia za pomocą klawiszy pozycjonujących.  
Jeśli stolik do cięcia można przesunąć, należy skontaktować się z serwisem Struers.

#### Test 2

1. Uruchom proces cięcia. Naciśnij przycisk Start. Urządzenie rozpocznie pracę.
2. Spróbuj otworzyć osłonę — bez używania siły.
3. Jeśli osłona się otworzy, naciśnij Stop.
4. Skontaktuj się z serwisem Struers.

#### Test 3

1. Otworzyć osłonę.
2. Naciśnij przycisk Start
3. Jeśli urządzenie uruchomi się, naciśnij przycisk Stop.
4. Skontaktuj się z serwisem Struers.

#### Test 4

1. Uruchom proces cięcia. Naciśnij przycisk Start. Urządzenie rozpocznie pracę.
2. Naciśnij przycisk Stop. Jeśli możliwe jest otwarcie osłony, gdy ściernica nadal się obraca, należy się skontaktować z działem serwisowym Struers.

### Przycisk chwilowy



#### OSTRZEŻENIE

Nie wolno używać urządzenia z uszkodzonymi systemami zabezpieczającymi. Skontaktuj się z serwisem Struers.

#### Test 1

1. Otworzyć osłonę.
2. Naciśnięć przycisk Płukanie.
3. Jeśli płyn chłodzący zacznie wypływać, naciśnij przycisk Płukanie lub Stop i skontaktuj się z serwisem Struers.

## 10.10 Części zamienne

### Pytania techniczne i części zamienne

W przypadku pytań technicznych lub podczas zamawiania części zamiennych należy podać numer seryjny oraz napięcie/częstotliwość. Numer seryjny i napięcie znajdują się na tabliczce znamionowej urządzenia.

W celu uzyskania dalszych informacji lub sprawdzenia dostępności części zamiennych należy skontaktować się z serwisem Struers. Dane kontaktowe dostępne są na stronie [Struers.com](http://Struers.com).

### Lista części zamiennych

Części zamienne	Elektryczny nr ref.	Nr katalogowy
Przełącznik bezpieczeństwa	KS1, KS2	2KS10006
Czujnik bezpieczeństwa	SS1	2SS00130
Falownik	A2	2PU12076
Przełącznik 24 V AC/DC	K3, K4	2KL23851
Przycisk wyłącznika awaryjnego	SB1	2SA10400
Styk zatrzymania awaryjnego	SB1	2SB10071
Uchwyt modułu	SB1	2SA41603
Przycisk chwilowy	S2	2SA00023
Blokada osłony	YS1	2SS00025
Oślona	-	16170004

## 10.11 Serwis i naprawy

Informacja o całkowitym czasie pracy i serwisowaniu urządzenia jest wyświetlana na ekranie podczas uruchamiania.

Zalecamy, aby co roku lub po każdym 1500 godzinach użytkowania wykonywać regularne przeglądy serwisowe.

Po uruchomieniu urządzenia na wyświetlaczu są wyświetlane informacje o całkowitym czasie pracy i informacjach serwisowych.

Po 1400 godzinach pracy na wyświetlaczu pojawi się komunikat przypominający użytkownikowi, że należy zaplanować przegląd serwisowy.

Po przekroczeniu 1500 godzin pracy na wyświetlaczu pojawi się komunikat **Service period expired!** (Przekroczono termin wymaganego serwisowania!).



**Uwaga**  
Serwis może być wykonywany wyłącznie przez wykwalifikowanego technika (elektromechanika, elektronika, mechanika, pneumatyka itp.).  
Skontaktuj się z serwisem Struers.



**Kontrola serwisowa**

Oferujemy szeroki wachlarz kompleksowych planów konserwacji dostosowanych do wymagań naszych klientów. Oferta tych usług nosi nazwę ServiceGuard.

Plany konserwacji obejmują kontrolę urządzeń, wymianę części zużywalnych, regulację/kalibrację w celu zapewnienia optymalnego działania oraz ostateczny test funkcjonalny.

**Menu Maintenance (Konserwacja)**

Zobacz [Menu Maintenance \(Konserwacja\)](#) ► 40.

**Menu Service (Serwis)**

Zobacz [Menu Service \(Serwis\)](#) ► 41.

## 10.12 Utylizacja



Urządzenia oznaczone symbolem WEEE zawierają części elektryczne i elektroniczne i nie mogą być utylizowane jako odpady ogólne.

W celu uzyskania informacji na temat prawidłowej metody utylizacji zgodnej z przepisami krajowymi należy skontaktować się z lokalnymi władzami.

W przypadku utylizacji materiałów eksploatacyjnych i cieczy recykulacyjnej należy postępować zgodnie z lokalnymi przepisami.

**OSTRZEŻENIE**

W razie pożaru należy powiadomić osoby postronne oraz straż pożarną i odciąć zasilanie. Użyj gaśnicy proszkowej. Nie używać wody.

**Uwaga**

Chłodziwo zawiera dodatek oraz opiłki z procesu cięcia.

Nie wylewać chłodziwa do głównego odpływu.

Należy przestrzegać aktualnych przepisów bezpieczeństwa dotyczących postępowania z opiłkami i chłodziwem oraz ich utylizacji.

Kontroluj rodzaje ciętych metali oraz ilość wytwarzanych opiłków.

W zależności od ciętych materiałów, wymieszanie opiłków metalicznych pochodzących z metali o dużej różnicy w elektrooddatności może prowadzić do reakcji egzotermicznych, jeśli wystąpią sprzyjające temu warunki.

**Przykłady:**

Poniżej przedstawiono przykłady połączeń, które mogą prowadzić do reakcji egzotermicznych, jeśli podczas cięcia lub szlifowania w tym samym urządzeniu wytworzona zostanie duża ilość opiłków, a także wystąpią sprzyjające warunki:

- Aluminium i miedź
- Cynk i miedź.

# 11 Rozwiązywanie problemów


## 11.1 Problemy z urządzeniem

Problem	Przyczyna	Działanie
Brak lub niewystarczająca ilość płynu chłodzącego.	Poziom chłodziwa w zbiorniku płynu chłodzącego jest zbyt niski.	Upewnij się, że w zbiorniku chłodziwa jest wystarczająca ilość wody.
	Dysze chłodziwa są zablokowane.	Wyczyść dysze.
Woda wycieka.	Wyciek w rurce chłodziwa.	Sprawdź rurkę pompy płynu chłodzącego. W razie potrzeby wymień rurkę.
	Przepełnienie wody w zbiorniku chłodziwa.	Usuń nadmiar wody.
	Kosz na zanieczyszczenia z procesu cięcia jest zablokowany.	Wyczyść kosz.
Przedmioty obrabiane są zardzewiały.	W chłodziwie nie ma wystarczającej ilości dodatku.	Sprawdź stężenie dodatku w płynie chłodzącym.
Komora przecinarki jest zardzewiała.	W chłodziwie nie ma wystarczającej ilości dodatku.	Sprawdź stężenie dodatku w płynie chłodzącym.
	Oslona pozostaje zamknięta po użyciu urządzenia.	Pozostaw otwartą osłonę, aby komora przecinarki mogła wyschnąć.
Ślady korozji w komorze przecinarki.	Cięty materiał jest wykonany z miedzi/stopu miedzi.	Użyj dodatku do płynu chłodzącego opracowanego specjalnie dla miedzi i stopów miedzi.

## 11.2 Problemy z cięciem

Problem	Przyczyna	Działanie
Odbarwienie lub przypalenie ciętego materiału.	Twardość ściernicy nie odpowiada twardości/wymiarom przedmiotu obrabianego.	Wybierz inną ściernicę lub zmniejsz prędkość obrotową.
	Niewystarczające chłodzenie.	Sprawdź ustawienie dysz płynu chłodzącego. W razie potrzeby wyczyść dysze.
		Upewnij się, że w zbiorniku płynu chłodzącego znajduje się wystarczająca ilość wody. Sprawdź stężenie dodatku w płynie chłodzącym.
Niepożądane zadziory.	Zbyt twarda ściernica.	Wybierz inną ściernicę lub zmniejsz prędkość obrotową.
	Prędkość posuwu zbyt wysoka pod koniec operacji.	Zmniejsz prędkość posuwu pod koniec operacji.
	Nieprawidłowe zamocowanie obrabianego przedmiotu.	Podeprzyj materiał i zamocuj go po obu stronach, Użyj uchwyty na próbki, który jest przeznaczony do mocowania małych, długich przedmiotów obrabianych po obu stronach.
Jakość cięcia jest różna.	Niewystarczające chłodzenie.	Sprawdź ustawienie dysz płynu chłodzącego. W razie potrzeby wyczyść dysze.
		Upewnij się, że w zbiorniku płynu chłodzącego znajduje się wystarczająca ilość wody.
		Sprawdź stężenie dodatku w płynie chłodzącym.

Problem	Przyczyna	Działanie
Pęknięcie ściernicy.	Nieprawidłowy montaż ściernicy.	Sprawdź, czy środkowy otwór ma odpowiednią średnicę. Nakrętka musi być prawidłowo dokręcona.
	Nieprawidłowe zamocowanie obrabianego przedmiotu.	Podprzyj materiał i zamocuj go po obu stronach, Użyj uchwyty na próbki, który jest przeznaczony do mocowania małych, długich przedmiotów obrabianych po obu stronach.
	Zbyt twarda ściernica.	Wybierz inną ściernicę lub zmniejsz prędkość obrotową.
	Prędkość posuwu jest zbyt wysoka.	Zmniejsz prędkość posuwu.
	Poziom siły został ustawiony na zbyt wysoką wartość.	Zmniejsz poziom siły.
	Ściernica wygina się przy kontakcie z materiałem.	Zrób wstępne nacięcie przy małej prędkości posuwu.
Ściernica zużywa się zbyt szybko.	Prędkość posuwu jest za duża.	Zmniejsz prędkość posuwu.
	Prędkość obrotowa jest za mała.	Zwiększ prędkość obrotową.
	Niedostateczne chłodzenie.	Upewnij się, że w zbiorniku płynu chłodzącego znajduje się wystarczająca ilość wody. Sprawdź ustawienie dysz płynu chłodzącego. W razie potrzeby wyczyść dysze.
Ściernica nie jest w stanie przeciąć materiału.	Prędkość obrotowa jest za mała.	Zwiększ prędkość obrotową.
	Nieprawidłowy dobór ściernicy.	Wybierz inną ściernicę.
	Ściernica jest zużyta.	Wymień ściernicę.

Problem	Przyczyna	Działanie
Po zamocowaniu cięty materiał łamie się.	Podczas cięcia tarcza zakleszcza się w materiale.	Zamocuj materiał po obu stronach tarczy, aby miejsce cięcia pozostawało otwarte. Użyj uchwytu na próbki, który jest przeznaczony do mocowania małych, długich przedmiotów obrabianych po obu stronach.
	Cięty przedmiot jest kruchy.	Umieść obrabiany przedmiot między dwiema plastikowymi/gumowymi płytami lub zamocuj obrabiany przedmiot w żywicy.
		<div style="border: 1px solid blue; padding: 5px; display: inline-block;">  <p>Uwaga Podczas cięcia kruchych przedmiotów należy zachować szczególną ostrożność.</p> </div>
Próbka jest skorodowana.	Próbka zbyt długo pozostawała w komorze przecinarki.	Wyjmij próbkę zaraz po jej przecięciu. Jeśli odchodzisz od urządzenia, pozostaw otwartą komorę przecinarki.
	Niewystarczająca ilość dodatku w płynie chłodzącym.	Sprawdź stężenie dodatku w płynie chłodzącym.

### 11.3 Komunikaty o błędach

Nr	Komunikaty	Przyczyna	Działanie
8	<p>Selected cut length exceeds available cutting capacity.</p> <p>OK: Automatic cut length will be set.</p> <p>Cancel: Go back to edit method.</p> <p>Wybrana długość cięcia przekracza zakres możliwości urządzenia.</p> <p>OK: Ustawiona zostanie automatyczna długość cięcia.</p> <p>Anuluj: Wróć do edytowania metody.</p>	<p>Pojemność cięcia dla ustawionej długości jest niewystarczająca.</p>	<p>Wybierz <b>OK</b> (OK), aby automatycznie ustawić długość cięcia lub <b>Cancel</b> (Anuluj), aby edytować metodę.</p>
106	<p>Machine failed during Power-On Self Testing. Please try to restart the machine. If problem persists, please contact Struers technical support.</p> <p>Podczas automatycznego testu przy włączaniu zasilania wystąpiła awaria urządzenia. Ponownie uruchomić urządzenie. Jeśli problem będzie powtarzał, skontaktować się z działem wsparcia technicznego firmy Struers.</p>	<p>Podczas automatycznego testu przy włączaniu zasilania wykryto krytyczny błąd.</p> <p>Urządzenie nie uruchamia się.</p>	<p>Uruchom ponownie maszynę.</p> <p>Jeśli błąd nadal występuje, skontaktuj się z serwisem Struers.</p>

Nr	Komunikaty	Przyczyna	Działanie
110	<p>Machine found a problem during Power On Self Testing.</p> <p>Machine can continue. However, it is strongly recommended to contact Struers technical support. Some features may not be available.</p> <p>Urządzenie wykryło problem podczas automatycznego testu przy włączaniu zasilania.</p> <p>Urządzenie może kontynuować pracę. Zdecydowanie zaleca się jednak kontakt z działem wsparcia technicznego firmy Struers. Niektóre funkcje mogą nie być dostępne.</p>	<p>Podczas automatycznego testu przy włączaniu zasilania wykryto krytyczny błąd.</p>	<p>Uruchom ponownie maszynę.</p> <p>Jeśli błąd nadal występuje, skontaktuj się z serwisem Struers.</p>
113	<p>Water pump blocked!</p> <p>Zablokowana pompa wody!</p>		<p>Sprawdź poziom płynu chłodzącego. Jeżeli poziom jest niski, uzupełnij płyn w zbiorniku płynu chłodzącego.</p> <p>Jeśli płyn chłodzący wydaje się brudny (w wyniku nagromadzenia zanieczyszczeń z procesu cięcia), należy go wymienić.</p> <p>Jeśli błąd nadal występuje, skontaktuj się z serwisem Struers.</p>
114	<p>Machine searching for reference positions.</p> <p>Please wait...</p> <p>Don't switch machine off!</p> <p>Urządzenie wyszukuje pozycje referencyjne.</p> <p>Prosimy czekać...</p> <p>Nie wyłączaj urządzenia!</p>	<p>Pozycje zerowe są kalibrowane po każdym 5 uruchomieniu lub jeśli pozycja referencyjna została utracona, lub jeśli wyłącznik awaryjny został aktywowany podczas uruchamiania.</p>	<p>Poczekaj, aż proces zostanie zakończony.</p>

Nr	Komunikaty	Przyczyna	Działanie
117	<p>Water pump blocked!</p> <p>Process halted!</p> <p>Clean cooling system before continuing.</p> <p>Zablokowana pompa wody!</p> <p>Proces wstrzymany!</p> <p>Wyczyść system chłodzenia przed kontynuacją.</p>		<p>Sprawdź poziom płynu chłodzącego. Jeżeli poziom jest niski, uzupełnij płyn w zbiorniku płynu chłodzącego.</p> <p>Jeśli płyn chłodzący wydaje się brudny (w wyniku nagromadzenia zanieczyszczeń z procesu cięcia), należy go wymienić.</p> <p>Jeśli błąd nadal występuje, skontaktuj się z serwisem Struers.</p>
119	<p>Main motor overload detected!</p> <p>Reduce feed speed before continuing.</p> <p>Wykryto przeciążenie głównego silnika!</p> <p>Zmniejsz prędkość przesuwu przed kontynuacją.</p>	<p>Ściernica mogła zostać zakleszczona w ciętym materiale.</p> <p>Funkcja OptiFeed nie może zmniejszyć obciążenia głównego silnika do akceptowalnego poziomu.</p>	<p>Przesuń stół do cięcia do tyłu, aby zwolnić ściernicę.</p> <p>Zmniejsz prędkość posuwu i kontynuuj cięcie.</p> <p>Ręcznie zmniejsz prędkość posuwu i kontynuuj cięcie.</p>
125	<p>Main motor overheated!</p> <p>Cutting process halted!</p> <p>Please wait until motor temperature decreases before continuing cutting.</p> <p>Główny silnik przegrzany!</p> <p>Proces cięcia wstrzymany!</p> <p>Przed kontynuowaniem cięcia poczekaj, aż temperatura silnika spadnie.</p>	<p>Temperatura silnika głównego przekroczyła 150°C przez ponad 5 sekund.</p>	<p>Poczekaj, aż silnik ostygnie.</p>



Nr	Komunikaty	Przyczyna	Działanie
126	<p>Main motor cannot start. Process halted!</p> <p>Please try to restart the machine if problem occurs after next start.</p> <p>Nie można uruchomić silnika.</p> <p>Proces wstrzymany!</p> <p>Jeśli po następnym uruchomieniu pojawi się ten sam problem, spróbuj ponownie uruchomić urządzenie.</p>		<p>Wyłącz i ponownie włącz urządzenie.</p> <p>Jeśli błąd nadal występuje, skontaktuj się z serwisem Struers.</p>
127	<p>Main motor rotation lost. Process halted!</p> <p>Try to restart cutting process.</p> <p>Alarm register: xxxx Error register: xxxx</p> <p>Utrata obrotów głównego silnika.</p> <p>Proces wstrzymany!</p> <p>Spróbuj ponownie uruchomić proces cięcia.</p> <p>Rejestr alarmów: xxxx Rejestr błędów: xxxx</p>	<p>Proces cięcia został przerwany.</p>	<p>Zanotuj wartości rejestru alarmów i rejestru błędów.</p> <p>Uruchom ponownie proces cięcia.</p> <p>Jeśli błąd nadal występuje, skontaktuj się z serwisem Struers. Zacytuj wartości rejestru alarmów i rejestru błędów.</p>
128	<p>Open safety lock detected. Process halted!</p> <p>Restart the process - do not open guard during operation!</p> <p>Wykryto otwarcie blokady bezpieczeństwa.</p> <p>Proces wstrzymany!</p> <p>Uruchom ponownie proces – nie otwieraj osłony podczas pracy urządzenia!</p>	<p>Czujniki wykryły, że blokada osłony bezpieczeństwa jest otwarta podczas cięcia.</p>	<p>Upewnij się, że osłona jest zamknięta, a blokada osłony jest włączona.</p> <p>Jeśli błąd nadal występuje, skontaktuj się z serwisem Struers.</p>

Nr	Komunikaty	Przyczyna	Działanie
129	<p>Searching of reference positions aborted by user. Machine cannot continue without reference positions found.</p> <p>Please restart the machine and wait until reference positions are scanned.</p> <p>Wyszukiwanie pozycji referencyjnych przerwane przez użytkownika. Urządzenie nie może kontynuować pracy bez wyszukania pozycji referencyjnych.</p> <p>Ponownie uruchom urządzenie i poczekaj na zakończenie skanowania pozycji referencyjnych.</p>	<p>Zatrzymanie awaryjne zostało aktywowane, gdy urządzenie skanowało pozycje zerowe.</p>	<p>Uruchom ponownie maszynę.</p> <p>Poczekaj, aż skanowanie pozycji zerowych zostanie zakończone.</p>
130	<p>Motor drive overloaded! Process halted!</p> <p>Please decrease RPM and/or feed speed before continuing cutting.</p> <p>Napęd silnikowy przeciążony!</p> <p>Proces wstrzymany!</p> <p>Przed dalszym cięciem zmniejsz liczbę obrotów na minutę i/lub prędkość posuwu.</p>	<p>Obciążenie silnika spowodowało jego przeciążenie.</p>	<p>Przed dalszym cięciem zmniejsz liczbę obrotów na minutę i/lub prędkość posuwu.</p>
Nr	Komunikat o błędzie	Przyczyna	Działanie
001	<p>SMM not present! Brak modułu SMM!</p>	<p>Struers Moduł pamięci nie jest prawidłowo podłączony do urządzenia.</p>	<p>Uruchom ponownie maszynę.</p> <p>Jeśli błąd nadal występuje, skontaktuj się z serwisem Struers.</p>
002	<p>Inverter communication failed! Komunikacja z falownikiem nie powiodła się!</p>	<p>Urządzenie nie może się skomunikować z falownikiem.</p>	<p>Uruchom ponownie maszynę.</p> <p>Jeśli błąd nadal występuje, skontaktuj się z serwisem Struers.</p>

Nr	Komunikat o błędzie	Przyczyna	Działanie
004	Mains voltage too low! Napięcie sieciowe zbyt niskie!	Główne napięcie zasilania elektrycznego jest niższe niż 220 V.	Upewnij się, że napięcie zasilania elektrycznego odpowiada napięciu podanemu na tabliczce znamionowej urządzenia.  Uruchom ponownie maszynę.  Jeśli błąd nadal występuje, skontaktuj się z serwisem Struers.
005	Problem with 24V supply voltage Problem z zasilaniem 24 V.	Napięcie zasilania DC jest niższe niż 18 V.	Uruchom ponownie maszynę.  Jeśli błąd nadal występuje, skontaktuj się z serwisem Struers.
006	5V supplying out of range Zasilanie napięciem 5 V poza zakresem	Napięcie zasilania 5 V na płycie drukowanej jest niższe niż 4 V.	Uruchom ponownie maszynę.  Jeśli błąd nadal występuje, skontaktuj się z serwisem Struers.
007	SMM read-write test failed Test odczytu-zapisu w module SMM nie powiódł się	Komunikacja z Modułem pamięci Struers nie powiodła się.	Uruchom ponownie maszynę.  Jeśli błąd nadal występuje, skontaktuj się z serwisem Struers.
008	Y-table motor not connected Silnik stolika Y nie jest podłączony	Komunikacja z silnikiem krokowym stolika Y nie powiodła się.	Uruchom ponownie maszynę.  Jeśli błąd nadal występuje, skontaktuj się z serwisem Struers.

Nr	Komunikaty ostrzegawcze	Przyczyna	Działanie
001	Mains voltage too low Napięcie sieciowe zbyt niskie	Główne napięcie zasilania elektrycznego jest niższe niż 180 V.	Upewnij się, że napięcie zasilania elektrycznego odpowiada napięciu podanemu na tabliczce znamionowej z tyłu urządzenia.  Uruchom ponownie maszynę.  Jeśli błąd nadal występuje, skontaktuj się z serwisem Struers.

## 12 Dane techniczne

### 12.1 Dane techniczne

<b>Pojemność</b>	Wysokość x Długość	42 x 170 mm (1,7" x 6,7")
	Średnica	42 mm (1,7")
	Długość cięcia	0–200 mm (0–7,9") z krokiem co 0,1 mm
<b>Tarcza tnąca</b>	Średnica	75–203 mm (3–8")  W przypadku ściernic < 150 mm (6") obrabiany przedmiot musi być uniesiony względem stolika do cięcia
	Średnica trzpienia	12,7 mm (0,5") i 22 mm (0,86")
<b>Silnik do ściernic</b>	Prędkość obrotowa	1000–3000 obr./min z krokiem co 100 obr./min
	Regulacja wysokości ściernicy	–
<b>Stolik do cięcia</b>	Szerokość	253 mm (10")
	Głębokość	180 mm (7,1")
	Rowki T	Moduł stolika z rowkami T, 8,0 mm
	Prędkość przesuwu	0,005–3,0 mm/s (0,3–7"/min) z krokiem co 0,005 mm

<b>Laser</b>		NA
<b>Oprogramowanie i elektronika</b>	Elementy sterujące	Panel dotykowy, manipulator i pokrętko wielofunkcyjne
	Wyświetlacz	LCD, kolorowy wyświetlacz TFT 5,7", 320 x 240 punktów z podświetleniem LED
<b>Normy bezpieczeństwa</b>		Oznakowanie CE zgodnie z dyrektywami UE
<b>REACH</b>		Więcej informacji na temat zasad REACH można uzyskać, kontaktując się z lokalnym oddziałem firmy Struers.
<b>Warunki pracy</b>	Temperatura otoczenia	5-40°C (41-104°F)
	Wilgotność	<85% wilgotności względnej bez skraplania
<b>Zasilanie</b>	Napięcie/częstotliwość	200–240 V (50–60 Hz)
	Wejście zasilania	1-fazowe (N+L1+PE) lub 2-fazowe (L1+L2+PE) Instalacja elektryczna musi być zgodna z „kategorią II instalacji”
	Moc S1	0,75 kW
	Moc S3	1,0 kW
	Moc, bieg jałowy	13 W
	Natężenie prądu, maks.	11,7 A
	<b>Układ chłodzenia</b>	

<b>Kategorie obwodów bezpieczeństwa/Poziom wydajności</b>	System przełącznika blokady bezpieczeństwa	PL e, Kategoria 3 Kategoria zatrzymania 0
	Blokada osłony	PL b, kategoria 3 Kategoria zatrzymania 0
	Funkcja przycisku chwilowego	PL d, kategoria 1 Kategoria zatrzymania 0
	Zatrzymanie awaryjne	PL c, Kategoria 1 Kategoria zatrzymania 0
	Niezamierzone uruchomienie układu hydraulicznego	PL b, kategoria 3
	Monitorowanie prędkości osi — ruch stolika w kierunku Y	PL d, kategoria 3 Kategoria zatrzymania 0
	Monitorowanie tarczy tnącej i ograniczenie prędkości	PL d, kategoria 3
	Monitorowanie prędkości osi — ruch w osi pionowej	Nie dot.
<b>Wyciąg</b>	Zalecana pojemność	50 m <sup>3</sup> /h (1750 ft <sup>3</sup> /h) przy 0 mm słupa wody
<b>Funkcje zaawansowane</b>	Stolik X, automatyczny	Nr
	Stojak X, ręczny	Nr
	Stojak obrotowy	Nr
<b>Poziom hałasu</b>	Poziom ciśnienia akustycznego z korekcją A na stanowiskach pracy	LpA = 66 dB(A) (wartość mierzona). Niepewność K = 4 dB Pomiary wykonane zgodnie z normą EN ISO 11202.
<b>Poziom wibracji</b>	Deklarowana emisja wibracji	Nie dot.

<b>Wymiary i waga</b>	Szerokość	64 cm (25,4")
	Głębokość (z wtyczką)	78 cm (27,6")
	Wysokość (osłona zamknięta)	44 cm (17,3")
	Wysokość (osłona otwarta)	105,5 cm (41,5")
	Waga	67 kg (148 lb)

## 12.2 Kategorie obwodów bezpieczeństwa/Poziom wydajności

<b>Kategorie obwodów bezpieczeństwa/Poziom wydajności</b>	
System przełącznika blokady bezpieczeństwa	EN 60204-1, Kategoria zatrzymania <b>0</b> EN ISO 13849-1, Kategoria <b>3</b> Poziom wydajności (PL) <b>e</b>
Blokada osłony	EN 60204-1, Kategoria zatrzymania <b>0</b> EN ISO 13849-1, Kategoria <b>3</b> Poziom wydajności (PL) <b>b</b>
Funkcja przycisku bezpieczeństwa	EN 60204-1, Kategoria zatrzymania <b>0</b> EN ISO 13849-1, Kategoria <b>3</b> Poziom wydajności (PL) <b>d</b>
Zatrzymanie awaryjne	EN 60204-1, Kategoria zatrzymania <b>0</b> EN ISO 13849-1, Kategoria <b>1</b> Poziom wydajności (PL) <b>c</b>
Niezamierzone uruchomienie układu hydraulicznego	EN ISO 13849-1, Kategoria <b>3</b> Poziom wydajności (PL) <b>b</b>
Monitorowanie prędkości osi - Ruch stolika X	EN 60204-1, Kategoria zatrzymania <b>0</b> EN ISO 13849-1, Kategoria <b>3</b> Poziom wydajności (PL) <b>d</b>
Monitorowanie ściernicy i ograniczenie prędkości	EN ISO 13849-1, Kategoria <b>3</b> Poziom wydajności (PL) <b>d</b>

## 12.3 Dane techniczne - jednostki urządzeń

Dane techniczne poszczególnych urządzeń znajdują się w odpowiednich instrukcjach obsługi.

## 12.4 Elementy systemu sterowania związane z bezpieczeństwem (SRP/CS)



### OSTRZEŻENIE

W celu zapewnienia zamierzonego poziomu bezpieczeństwa, osłona musi być wymieniana co 5 lat. Etykieta na osłonie informuje, kiedy należy ją wymienić.

**Struers**  
Safety glass  
Sicherheitsglas  
Verre sécurit



### OSTRZEŻENIE

Komponenty kluczowe dla bezpieczeństwa muszą być wymienione po upływie maksymalnie 20 lat. Skontaktuj się z serwisem Struers.



### Uwaga

SRP/CS (części układu sterowania związane z bezpieczeństwem) to części, które mają wpływ na bezpieczną pracę urządzenia.



### Uwaga

Wymiana kluczowych komponentów bezpieczeństwa musi być przeprowadzona wyłącznie przez inżyniera firmy Struers lub wykwalifikowanego technika (elektromechanika, elektronika, mechanika, technika pneumatyki itp.). Elementy o krytycznym znaczeniu dla bezpieczeństwa muszą być wymieniane wyłącznie na elementy o co najmniej takim samym poziomie bezpieczeństwa. Skontaktuj się z serwisem Struers.

Część związana z bezpieczeństwem	Producent/Opis producenta	Nr katalogowy producenta
Przełącznik bezpieczeństwa	Omron	G9SB
Czujnik bezpieczeństwa	Schmersal	BNS 120-02Z
Falownik	ATV	ATV320U15M2C
Przełącznik 24 V AC/DC	Finder	38.51.0.024.0060
Przycisk wyłącznika awaryjnego	Schlegel Przycisk grzybkowy blokady	ES Ø22 typ RV
Styk zatrzymania awaryjnego	Schlegel Stycznik modułowy, chwilowy	1 NC typ MTO
Uchwyt modułu	Schlegel Uchwyt modułu 3 elem. MHR-3	MHR-3
Przycisk chwilowy	Schurter Metalowe przełączniki liniowe	1241.6931.1120000
Blokada osłony	Schmersal	AZM170SK-11/02ZRK-2197 24VAC/DC



Część związana z bezpieczeństwem	Producent/Opis producenta	Nr katalogowy producenta
Osłona	Struers	16850044

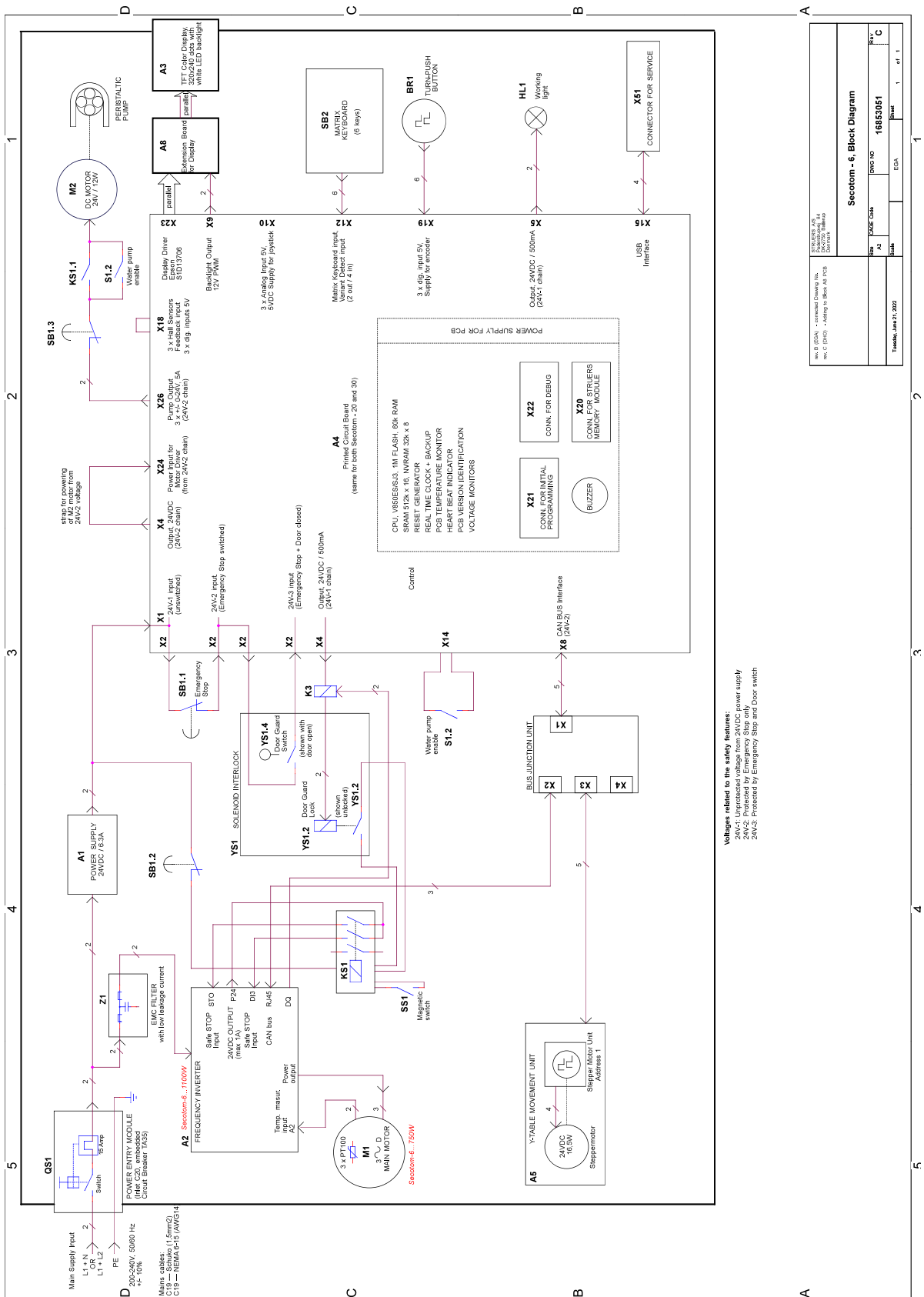
## 12.5 Schematy



**Uwaga**  
Szczegółowe informacje znajdują się w wersji online niniejszej instrukcji.

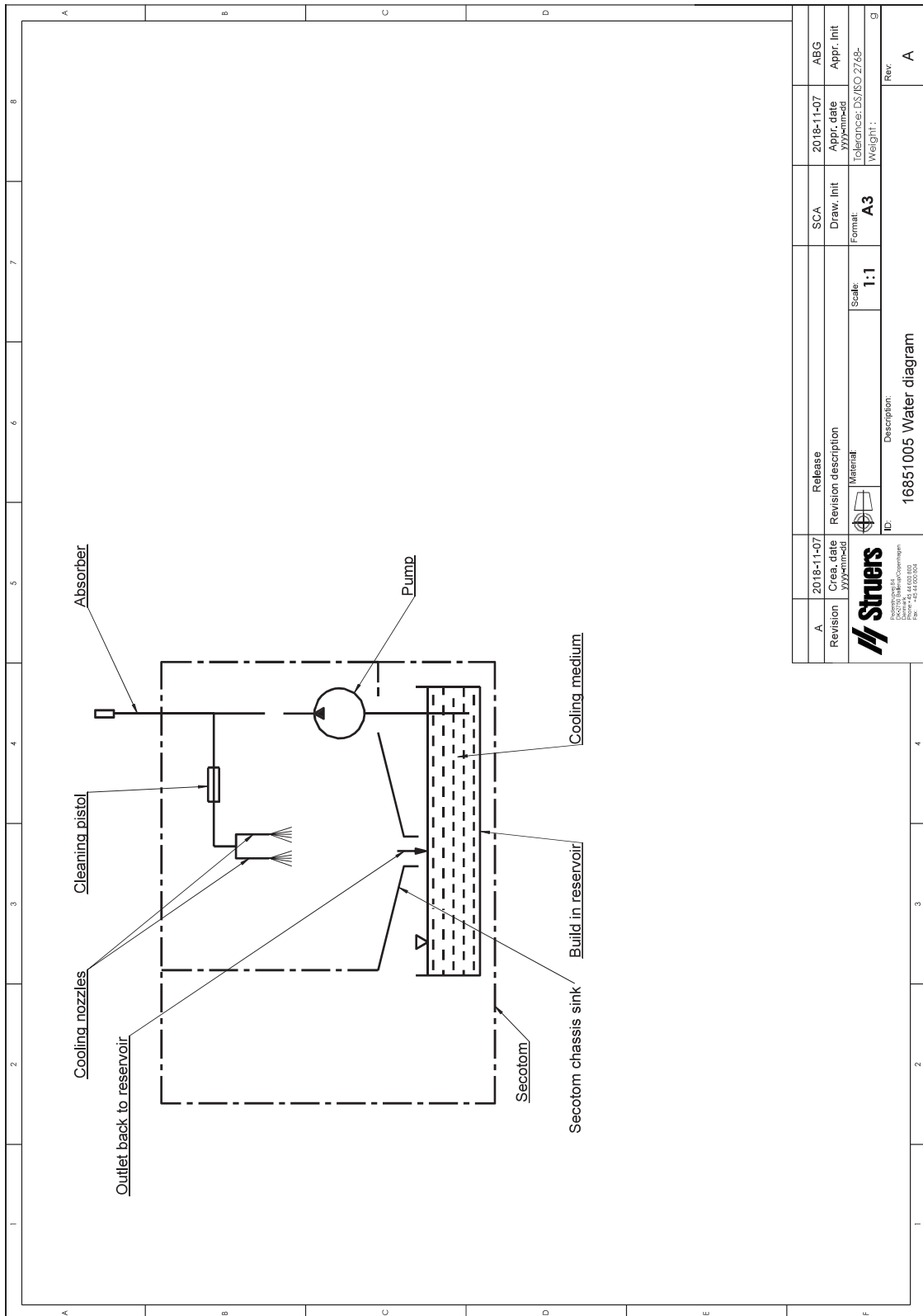
Tytuł Secotom-6	Nr
Schemat blokowy	<a href="#">168553051</a> ▶ 74
Schemat wodny	<a href="#">16851005</a> ▶ 75
Schemat obwodu	Zapoznaj się z numerem schematu na tabliczce znamionowej urządzenia i skontaktuj się z serwisem Struers pod adresem <a href="http://Struers.com">Struers.com</a> .

168553051



PROD. BY: ECA - Industrial Control S.p.A. Via C. D'Adda, 1 - 40138 Bologna, Italy Tel. +39 051 260011 - Fax +39 051 260014	
MODEL: Secotom-6 DATE CODE: 168553051	REV. C
DATE: 16/06/2002 DRAWN: ECA	1 of 1

16851005



A	2018-11-07	2018-11-07	SCA	ABG
Revision	2018-11-07	2018-11-07	Draw. Init	Appr. Init
	2018-11-07	2018-11-07	Format	Tolerance: DS/BO/2748-
			Scale: 1:1	Weight: g
 Struers P.O. Box 100 DK-4540 Skovhoved Denmark		Description: 16851005 Water diagram		
ID:		Rev: A		

## 12.6 Informacje prawne i regulacyjne

### Oświadczenie dotyczące FCC

Niniejsze urządzenie zostało przebadane i stwierdzono, że jest zgodne z normami urządzeń cyfrowych Klasy B, zgodnie z Częścią 15 Przepisów FCC. Ograniczenia te mają na celu zapewnienie rozsądnej ochrony przed szkodliwymi zakłóceniami w instalacji domowej. Wyposażenie generuje, wykorzystuje i może wypromieniować energię o częstotliwości radiowej oraz, jeśli nie zostanie zainstalowane i użyte zgodnie z instrukcjami, może wywołać szkodliwe zakłócenia w połączeniach radiowych. Nie istnieje jednak gwarancja, że zakłócenia nie wystąpią w konkretnych instalacjach. W przypadku gdy niniejszy sprzęt wywołuje szkodliwe zakłócenia odbioru radia lub telewizji, które można stwierdzić wyłączając sprzęt i włączając ponownie, zachęca się Użytkownika, aby spróbował usunąć zakłócenia stosując jedno lub więcej spośród następujących zaleceń:

- Zmień ustawienie lub położenie anteny odbiorczej.
- Zwiększ odległość między sprzętem a odbiornikiem.
- Podłącz sprzęt do gniazdka w innym obwodzie niż ten do którego przyłączono odbiornik.

### EN ISO 13849-1:2015

Wszystkie elementy SRP/CS charakteryzują się okresem użytkowania ograniczonym do 20 lat. Po upływie tego okresu należy wymienić wszystkie te elementy.

## 13 Producent

Struers ApS  
Pederstrupvej 84  
DK-2750 Ballerup, Dania  
Telefon: +45 44 600 800  
Faks: +45 44 600 801  
www.struers.com

### Odpowiedzialność producenta

Należy przestrzegać poniższych instrukcji, ponieważ ich naruszenie może spowodować uchylenie Struerszobowiązań prawnych:

Producent nie ponosi odpowiedzialności za błędy w tekście i/lub ilustracjach w niniejszej instrukcji. Informacje zawarte w niniejszej instrukcji obsługi mogą ulec zmianie bez uprzedzenia. Instrukcja obsługi może zawierać informacje o akcesoriach lub częściach niewchodzących w zakres dostarczonej wersji urządzenia.

Producent jest uznawany za odpowiedzialnego za wpływ na bezpieczeństwo, niezawodność i działanie urządzenia tylko wtedy, gdy jest ono używane, serwisowane i konserwowane zgodnie z instrukcją obsługi.

# Deklaracja zgodności

Producent	Struers ApS • Pederstrupvej 84 • DK-2750 Ballerup • Dania
Nazwa	Secotom-6
Model	Nie dot.
Funkcja	Przecinarka
Typ	685
Nr kat.	06856127, 06856227, 06856327, 05996911, 05996912, 05996913, 05996914
Numer seryjny	



Moduł H, zgodnie z podejściem globalnym



Niniejszym oświadczam się, że wymieniony produkt jest zgodny z następującymi przepisami, dyrektywami i normami:

<b>2006/42/WE</b>	EN ISO 12100:2010, EN ISO 13849-1:2015, EN ISO 13849-2:2012, EN ISO 13850:2015, EN ISO 13857:2019, EN ISO 16089:2015, EN ISO 60204:2018, EN 60204-1-2018 / Popr.: 2020
<b>2011/65/UE</b>	EN 63000:2018
<b>2014/30/UE</b>	EN 61000-3-2:2014, EN 61000-3-3:2013, EN 61000-6-2:2005, EN 61000-6-2:2005/Corr.:2005, EN 61000-6-3:2007, EN 61000-6-3-A1:2011, EN 61000-6-3-A1-AC:2012
<b>Dodatkowe normy</b>	NFPA 79, FCC 47 CFR część 15, część składowa B

Osoba upoważniona do skompilowania dokumentacji technicznej/  
Osoba upoważniona do złożenia podpisu

Data: [Release date]

en For translations see  
bg За преводи вижте  
cs Překlady viz  
da Se oversættelser på  
de Übersetzungen finden Sie unter  
el Για μεταφράσεις, ανατρέξτε στη διεύθυνση  
es Para ver las traducciones consulte  
et Tõlked leiate aadressilt  
fi Katso käännökset osoitteesta  
fr Pour les traductions, voir  
hr Za prijevode idite na  
hu A fordítások itt érhetőek el  
it Per le traduzioni consultare  
ja 翻訳については、  
lt Vertimai patalpinti  
lv Tulkojumus skatīt  
nl Voor vertalingen zie  
no For oversettelser se  
pl Aby znaleźć tłumaczenia, sprawdź  
pt Consulte as traduções disponíveis em  
ro Pentru traduceri, consultați  
se För översättningar besök  
sk Preklady sú dostupné na stránke  
sl Za prevode si oglejte  
tr Çeviriler için bkz  
zh 翻译见

[www.struers.com/Library](http://www.struers.com/Library)