

Secotom-60

Instrukcja obsługi

Tłumaczenie oryginalnej instrukcji



CE

Numer dokumentu: 16857025-06_B_pl
Data wydania: 2023.10.12

Prawa autorskie

Zawartość niniejszej instrukcji jest własnością firmy Struers ApS. Powielanie jakiegokolwiek części niniejszej instrukcji bez pisemnej zgody Struers ApS jest zabronione.

Wszelkie prawa zastrzeżone. © Struers ApS.

Spis treści

| | | |
|----------|---|-----------|
| 1 | O tej instrukcji | 6 |
| 1.1 | Wiedza Struers | 6 |
| 1.2 | Akcesoria i materiały eksploatacyjne | 6 |
| 2 | Bezpieczeństwo | 7 |
| 2.1 | Przeznaczenie | 7 |
| 2.2 | Środki bezpieczeństwa Secotom-60 | 7 |
| 2.2.1 | Dokładnie przeczytać przed rozpoczęciem użytkowania | 7 |
| 2.3 | Komunikaty bezpieczeństwa | 8 |
| 2.4 | Komunikaty bezpieczeństwa w niniejszej instrukcji | 9 |
| 3 | Rozpoczęcie pracy | 11 |
| 3.1 | Opis urządzenia | 11 |
| 3.2 | Overview (Kamera makro) | 12 |
| 3.3 | Zatrzymanie awaryjne | 15 |
| 3.4 | Blokada bezpieczeństwa | 15 |
| 4 | Transport i przechowywanie | 16 |
| 4.1 | Transport | 16 |
| 4.2 | Długotrwale przechowywanie lub transport | 18 |
| 5 | Instalacja | 18 |
| 5.1 | Rozpakuj urządzenie | 18 |
| 5.2 | Sprawdź listę wysyłkową | 19 |
| 5.3 | Podnieś urządzenie | 19 |
| 5.4 | Lokalizacja | 20 |
| 5.5 | Zasilanie | 22 |
| 5.5.1 | Zasilanie jednofazowe | 22 |
| 5.5.2 | Zasilanie 2-fazowe | 23 |
| 5.5.3 | Podłączenie do urządzenia | 23 |
| 5.5.4 | Połączenia elektryczne w komorze przecinarki | 23 |
| 5.6 | Zespół recyrkulacyjny | 24 |
| 5.6.1 | Materiały wrażliwe na działanie wody | 25 |
| 5.6.2 | Optymalizacja chłodzenia | 26 |
| 5.7 | Zamontuj ściernicę | 26 |
| 5.8 | System wyciągu (opcjonalnie) | 28 |
| 5.9 | Hałas | 29 |
| 5.10 | Wibracje | 30 |

| | | |
|-----------|---|-----------|
| 6 | Przygotowanie do pracy | 30 |
| 6.1 | Przycisk chwilowy | 30 |
| 6.2 | Automatyczna regulacja wysokości ściernicy | 31 |
| 6.3 | Stolik do cięcia | 31 |
| 6.3.1 | Pozycjonowanie stolika do cięcia | 32 |
| 6.4 | Laser liniowy | 32 |
| 6.5 | Uchwyty mocujące | 33 |
| 6.6 | Stojaki na uchwyty do próbek | 33 |
| 6.7 | Zbieranie odpadów | 34 |
| 7 | Podstawowa obsługa | 35 |
| 7.1 | Funkcje panelu sterowania | 35 |
| 7.2 | Wyświetlacz | 37 |
| 7.3 | Zmień ustawienia | 37 |
| 7.4 | Main menu (Menu główne) | 38 |
| 7.5 | Uruchomienie - pierwsze uruchomienie | 38 |
| 7.6 | Metody cięcia | 40 |
| 7.6.1 | Settings (Ustawienia) | 40 |
| 7.6.2 | Pozycja powrotu | 41 |
| 7.6.3 | Tryb cięcia | 42 |
| 7.6.4 | OptiFeed | 42 |
| 7.7 | Automatyczny stolik X (opcja) | 43 |
| 7.7.1 | Obliczanie całkowitej szerokości próbek | 44 |
| 7.8 | Ręczny stojak X (opcja) | 45 |
| 7.9 | Stojak obrotowy (opcja) | 45 |
| 7.10 | Uruchom proces cięcia | 46 |
| 7.11 | Zatrzymaj proces cięcia | 47 |
| 7.12 | Waż płuczący | 47 |
| 8 | Menu Maintenance (Konserwacja) | 49 |
| 8.1 | Menu Service (Serwis) | 49 |
| 9 | Configuration (Konfiguracja) menu | 50 |
| 9.1 | Tworzenie ściernicy zdefiniowanej przez użytkownika | 52 |
| 10 | Konserwacja i serwis | 53 |
| 10.1 | Czyszczenie ogólne | 53 |
| 10.2 | Uchwyty zaciskowe | 54 |
| 10.3 | Stoliki do cięcia | 54 |
| 10.4 | Ściernice | 54 |
| 10.5 | Zmień rurki | 56 |
| 10.6 | Codziennie | 58 |
| 10.7 | Raz w tygodniu | 60 |

| | |
|--|-----------|
| 10.7.1 Wyczyść komorę przecinarki | 60 |
| 10.7.2 Sprawdź zbiornik płynu chłodzącego | 60 |
| 10.7.3 Rurka do bezwodnego chłodziwa | 61 |
| 10.8 Co miesiąc | 61 |
| 10.8.1 Oczyszczyć zbiornik płynu chłodzącego | 61 |
| 10.9 Raz w roku | 63 |
| 10.9.1 Osłona | 63 |
| 10.9.2 Testuj urządzenia zabezpieczające | 63 |
| 10.9.3 Zatrzymanie awaryjne | 64 |
| 10.9.4 Blokada osłony | 64 |
| 10.9.5 Przycisk chwilowy | 65 |
| 10.10 Części zamienne | 65 |
| 10.11 Serwis i naprawy | 66 |
| 10.12 Utylizacja | 67 |
| 11 Rozwiązywanie problemów | 68 |
| 11.1 Problemy z urządzeniem | 68 |
| 11.2 Problemy z cięciem | 69 |
| 11.3 Komunikaty o błędach | 72 |
| 12 Dane techniczne | 80 |
| 12.1 Dane techniczne | 80 |
| 12.2 Kategorie obwodów bezpieczeństwa/Poziom wydajności | 83 |
| 12.3 Dane techniczne - jednostki urządzeń | 83 |
| 12.4 Elementy systemu sterowania związane z bezpieczeństwem (SRP/CS) | 84 |
| 12.5 Schematy | 85 |
| 12.6 Informacje prawne i regulacyjne | 88 |
| 13 Producent | 88 |
| Deklaracja zgodności | 89 |

1 O tej instrukcji



PRZESTROGA

Urządzenie Struers może być używane wyłącznie w połączeniu z oraz zgodnie z opisem zawartym w instrukcji obsługi dostarczonej z urządzeniem.



Uwaga

Przed rozpoczęciem użytkowania urządzenia dokładnie przeczytać instrukcję obsługi.



Uwaga

Szczegółowe informacje znajdują się w wersji online niniejszej instrukcji.

1.1 Wiedza Struers

Większość analiz mikrostruktury zaczyna się od cięcia materiałograficznego.

Dokładne zrozumienie procesu cięcia może pomóc w wyborze odpowiednich metod mocowania i cięcia, a tym samym zapewnić jego wysoką jakość.

Zminimalizowanie liczby artefaktów powstających w procesie cięcia ułatwia dalszy proces materiałograficzny i stanowi dobrą podstawę do skutecznego wytworzenia próbki wysokiej jakości.



Wskazówka:

Dodatkowe informacje znajdują się w sekcji poświęconej cięciu na stronie internetowej Struers.

1.2 Akcesoria i materiały eksploatacyjne

Akcesoria

Informacje na temat dostępnej oferty można znaleźć w broszurze Secotom-60:

- [Strona internetowa firmy Struers](http://www.struers.com) (<http://www.struers.com>)

Materiały eksploatacyjne

Urządzenie jest przeznaczone do użytku z materiałami eksploatacyjnymi Struers opracowanymi specjalnie do tego celu i tego typu urządzeniami.

Inne produkty mogą zawierać agresywne rozpuszczalniki, które rozpuszczają np. uszczelki gumowe. Gwarancja może nie obejmować uszkodzonych części urządzenia (np. uszczelek i rur), jeśli uszkodzenie może być bezpośrednio związane z użyciem materiałów eksploatacyjnych niedostarczonych przez Struers.

Informacje na temat dostępnego zakresu można znaleźć w następujących źródłach:

- [Katalog materiałów eksploatacyjnych Struers](https://www.struers.com) (via <https://www.struers.com>)

2 Bezpieczeństwo

2.1 Przeznaczenie

Urządzenie jest przeznaczone do profesjonalnego, automatycznego metalograficznego cięcia materiałów do dalszej analizy metalograficznej.

Urządzenie może być obsługiwane wyłącznie przez wykwalifikowany/przeszkolony personel.

Urządzenie jest przeznaczone do użytku z materiałami eksploatacyjnymi Struers opracowanymi specjalnie do tego celu i tego typu urządzeniami.

Urządzenie jest przeznaczone do użytku w profesjonalnym środowisku pracy (np. w laboratorium metalograficznym).

Nie używaj urządzenia do następujących celów

Cięcie materiałów innych niż stałe, nadające się do badań metalograficznych.

Urządzenia nie wolno wykorzystywać do wszelkiego rodzaju materiałów wybuchowych i/lub łatwopalnych, jak również do materiałów, które nie zachowują stabilności podczas ogrzewania lub pod wpływem nacisku.

Urządzenie nie może być używane ze ściernicami, które nie odpowiadają wymogom urządzenia (np. zębatymi tarczami tnącymi).

Model

Secotom-60

2.2 Środki bezpieczeństwa Secotom-60



2.2.1 Dokładnie przeczytać przed rozpoczęciem użytkowania

1. Zignorowanie tych informacji i niewłaściwe obchodzenie się z urządzeniem może prowadzić do poważnych obrażeń ciała i szkód materialnych.
2. Urządzenie musi być zainstalowane zgodnie z lokalnymi przepisami dotyczącymi bezpieczeństwa. Wszystkie funkcje urządzenia i wszystkich podłączonych do niego urządzeń muszą być sprawne.
3. Operator musi zapoznać się ze środkami ostrożności i instrukcją obsługi, a także z odpowiednimi rozdziałami instrukcji obsługi wszystkich podłączonych urządzeń i akcesoriów.
Operator musi zapoznać się z Instrukcją Obsługi oraz, tam gdzie ma to zastosowanie, z Kartami Charakterystyki dla stosowanych materiałów eksploatacyjnych.
4. Urządzenie to może być obsługiwane i konserwowane wyłącznie przez wykwalifikowany/przeszkolony personel.
5. Zawsze używaj nienaruszonych ściernic, które zostały zatwierdzone do użytku przy co najmniej: 5000 obr./min

6. Urządzenie musi być umieszczone na bezpiecznym i stabilnym stole o odpowiedniej wysokości roboczej.
7. Upewnij się, że rzeczywiste napięcie zasilania elektrycznego odpowiada napięciu podanemu na tabliczce znamionowej urządzenia. Urządzenie musi być uziemione. Należy zawsze przestrzegać lokalnych przepisów. Przed demontażem urządzenia lub instalacją dodatkowych podzespołów należy zawsze wyłączyć zasilanie i odłączyć wtyczkę lub kabel.
8. Nie należy włączać i wyłączać urządzenia częściej niż raz na trzy minuty. Może dojść do uszkodzenia elementów elektrycznych.
9. Nigdy nie należy patrzeć bezpośrednio na wiązkę lasera.
10. Materiały eksploatacyjne: należy używać wyłącznie materiałów eksploatacyjnych opracowanych specjalnie do użytku z tego typu urządzeniami materiałograficznymi.
11. Należy przestrzegać bieżących przepisów bezpieczeństwa dotyczących obchodzenia się, mieszania, napełniania, opróżniania i utylizacji płynu chłodzącego z dodatkami. Unikaj kontaktu ze skórą.
12. Obrabiany przedmiot musi być pewnie zamocowany w uchwycie lub podobnym przyrządzie.
13. Przy podniesionej osłonie należy pamiętać o wystającej blokadzie bezpieczeństwa.
14. Należy nosić odpowiednie rękawice ochronne, aby chronić palce przed materiałami ściernymi oraz gorącymi/ostrymi próbkami.
15. Podczas używania pistoletu płuczącego należy nosić okulary ochronne. Węża płuczącego należy używać wyłącznie do czyszczenia wnętrza komory przecinarki.
16. W przypadku stwierdzenia nieprawidłowego działania lub nietypowych odgłosów, należy zatrzymać urządzenie i wezwać serwis techniczny.
17. Przed przystąpieniem do jakichkolwiek czynności serwisowych urządzenie musi być odłączone od zasilania elektrycznego. Odczekaj 5 minut do rozładowania potencjału resztkowego kondensatorów.
18. W przypadku pożaru zaalarmuj osoby postronne i straż pożarną. Użyj gaśnicy proszkowej. Nie używać wody.
19. Urządzenie Struers może być używane wyłącznie w połączeniu z oraz zgodnie z opisem zawartym w instrukcji obsługi dostarczonej z urządzeniem.
20. Urządzenie jest przeznaczone do użytku z materiałami eksploatacyjnymi Struers opracowanymi specjalnie do tego celu i tego typu urządzeniami.
21. W przypadku niewłaściwego użytkownika, nieprawidłowej instalacji, modyfikacji, zaniedbania, wypadku lub nieprawidłowej naprawy urządzenia nie Struers ponosi odpowiedzialności za szkody użytkownika lub urządzenia.
22. Demontaż jakiegokolwiek części urządzenia w trakcie jego eksploatacji lub naprawy powinien być zawsze wykonywany przez wykwalifikowanego technika (elektromechanika, elektronika, mechanika, pneumatyka itp.).

2.3 Komunikaty bezpieczeństwa

Struers używa poniższych znaków, aby wskazać potencjalne zagrożenia.

**ZAGROŻENIE ELEKTRYCZNE**

Znak ten wskazuje na zagrożenie elektryczne, które, jeśli nie zostanie wyeliminowane, może spowodować śmierć lub poważne obrażenia.

**NIEBEZPIECZEŃSTWO**

Znak ten wskazuje na zagrożenie o wysokim poziomie ryzyka, które, jeśli nie zostanie wyeliminowane, spowoduje śmierć lub poważne obrażenia.

**OSTRZEŻENIE**

Znak ten wskazuje na zagrożenie o średnim poziomie ryzyka, które, jeśli nie zostanie wyeliminowane, może spowodować śmierć lub poważne obrażenia.

**PRZESTROGA**

Znak ten wskazuje na zagrożenie o niskim poziomie ryzyka, które, jeśli się go nie uniknie, może spowodować niewielkie lub umiarkowane obrażenia.

**RYZYKO ZMIAŹDŻENIA**

Znak ten wskazuje na zagrożenie zmiążdżeniem, które może spowodować niewielkie, umiarkowane lub poważne obrażenia ciała, jeśli się go nie uniknie.

**ZAGROŻENIE CIEPLNE**

Znak ten wskazuje na zagrożenie związane z wysokimi temperaturami, które w przypadku wystąpienia może spowodować niewielkie, średnie lub poważne obrażenia ciała.



Wyłącznik awaryjny
Zatrzymanie awaryjne

Ogólne komunikaty**Uwaga**

Znak ten wskazuje na występowanie ryzyka uszkodzenia mienia lub potrzebę zachowania szczególnej ostrożności.

**Wskazówka:**

Oznacza, że dostępne są dodatkowe informacje i wskazówki.

2.4 Komunikaty bezpieczeństwa w niniejszej instrukcji**ZAGROŻENIE ELEKTRYCZNE**

Przed zainstalowaniem urządzeń elektrycznych należy wyłączyć zasilanie elektryczne.

Urządzenie musi być uziemione.

Upewnij się, że rzeczywiste napięcie zasilania elektrycznego odpowiada napięciu Niewłaściwe napięcie może uszkodzić obwód elektryczny.



OSTRZEŻENIE

Urządzenie Struers może być używane wyłącznie w połączeniu z oraz zgodnie z opisem zawartym w instrukcji obsługi dostarczonej z urządzeniem.



OSTRZEŻENIE

Oslonę należy wymienić natychmiast, jeżeli została osłabiona w wyniku zderzenia z szybko przemieszczającymi się obiektami lub jeżeli występują widoczne oznaki zniszczenia lub uszkodzenia.



OSTRZEŻENIE

Nie wolno używać urządzenia z uszkodzonymi systemami zabezpieczającymi. Skontaktuj się z serwisem Struers.



OSTRZEŻENIE

Komponenty kluczowe dla bezpieczeństwa muszą być wymienione po upływie maksymalnie 20 lat. Skontaktuj się z serwisem Struers.



OSTRZEŻENIE

W celu zapewnienia zamierzonego poziomu bezpieczeństwa, osłona musi być wymieniana co 5 lat. Etykieta na osłonie informuje, kiedy należy ją wymienić.

Struers
Safety glass
Sicherheitsglas
Verre sécurit



OSTRZEŻENIE

W razie pożaru należy powiadomić osoby postronne oraz straż pożarną i odciąć zasilanie. Użyj gaśnicy proszkowej. Nie używać wody.



RYZIKO ZMIAŹDZENIA

Podczas pracy z urządzeniem należy uważać na palce. Podczas pracy z ciężkimi urządzeniami należy nosić obuwie ochronne.



PRZESTROGA

Promieniowanie laserowe. Nie patrz w wiązkę. Produkt laserowy Klasa 2.



Laser radiation
CLASS 2
Laser product



**Do not stare
into beam**



PRZESTROGA

Uważaj na wystające zabezpieczenie, gdy osłona zabezpieczająca jest podniesiona.

**PRZESTROGA**

Nie należy rozpoczynać płukania, zanim wąż płuczący nie zostanie skierowany na komorę przecinarki.

**PRZESTROGA**

Przed użyciem zapoznać się z kartą charakterystyki dodatku do płynu chłodzącego.

**PRZESTROGA**

Unikać kontaktu skóry z dodatkiem do chłodziwa. Zawsze noś rękawice ochronne i okulary ochronne.

**PRZESTROGA**

Długotrwała ekspozycja na głośne dźwięki może spowodować trwałe uszkodzenie słuchu. Używaj ochronników słuchu, jeśli narażenie na hałas przekracza poziomy określone przez lokalne przepisy.

**PRZESTROGA**

Ryzyko drgań ręki i ramienia podczas ręcznej preparatyki. Długotrwałe narażenie na drgania może powodować dyskomfort, uszkodzenie stawu, a nawet uszkodzenie neurologiczne.

**PRZESTROGA**

Należy nosić odpowiednie rękawice ochronne, aby chronić palce przed materiałami ściernymi oraz gorącymi/ostryymi próbkami.

**PRZESTROGA**

Należy nosić odpowiednie rękawice ochronne, aby chronić palce przed materiałami ściernymi oraz gorącymi/ostryymi próbkami. Płyn chłodzący może zawierać opiłki (pozostałości po cięciu/szlifowaniu lub inne cząstki).

3 Rozpoczęcie pracy

3.1 Opis urządzenia

Secotom-60 jest automatyczną przecinarką do cięcia większości stałych i stabilnych (niewybuchowych) materiałów. Jest ona wyposażona w stolik Y z napędem oraz zbiornik płynu chłodzącego z funkcją recyrkulacji. Wysokość ściernicy jest regulowana za pomocą manipulatora.

Operator rozpoczyna proces od wyboru i zamontowania ściernicy. Operator wprowadza parametry cięcia (np. prędkość obrotową ściernicy i długość cięcia) do oprogramowania urządzenia.

Obrabiany materiał jest mocowany za pomocą uchwytów — bezpośrednio do stolika do cięcia albo do stojaka, który jest mocowany na stoliku do cięcia.

Ostona blokuje się, gdy operator uruchamia urządzenie. Ostona pozostaje zablokowana do momentu całkowitego zatrzymania ruchu, a stolik do cięcia znajduje się w wybranej pozycji zatrzymania.

Po zakończeniu procesu próbki mogą być gorące, dlatego też podczas pracy z próbką zaleca się zakładanie rękawic ochronnych.

Krążący w obiegu zamkniętym płyn chłodzący zawiera dodatki i zanieczyszczenia pochodzące z procesu cięcia. Podczas pracy z płynem chłodzącym zaleca się noszenie okularów i rękawic ochronnych.

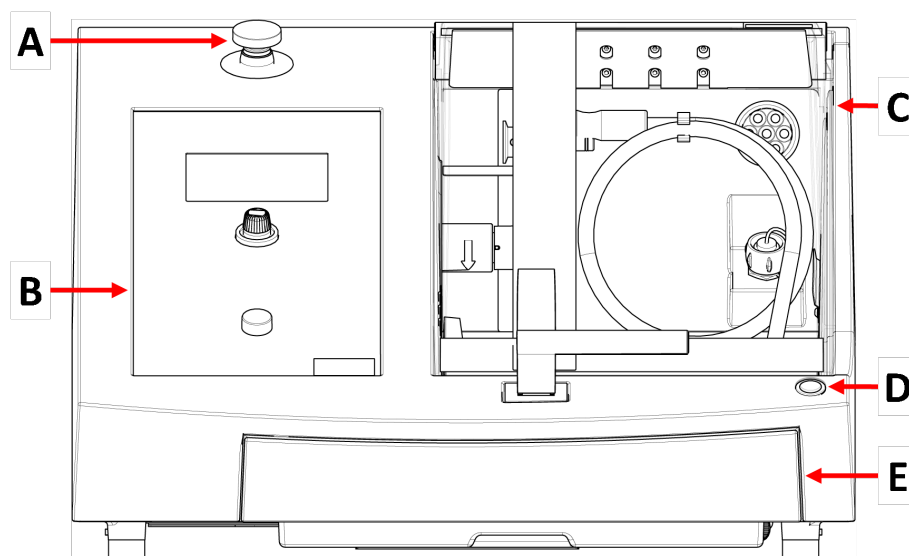
Zaleca się podłączenie urządzenia do zewnętrznego systemu wyciągu w celu usunięcia lotnych zanieczyszczeń z procesu cięcia.

W przypadku utraty zasilania podczas procesu ostona pozostaje zablokowana. Należy użyć specjalnego klucza, aby zwolnić blokadę i otworzyć ostonę.

W przypadku uruchomienia wyłącznika awaryjnego zasilanie wszystkich ruchomych części zostaje odcięte. Ostonę można otworzyć po zwolnieniu wyłącznika awaryjnego.

3.2 Overview (Kamera makro)

Widok z przodu



A Zatrzymanie awaryjne

B Przedni panel

C Ostona zabezpieczająca

D Przycisk chwilowy

E Zbiornik płynu chłodzącego



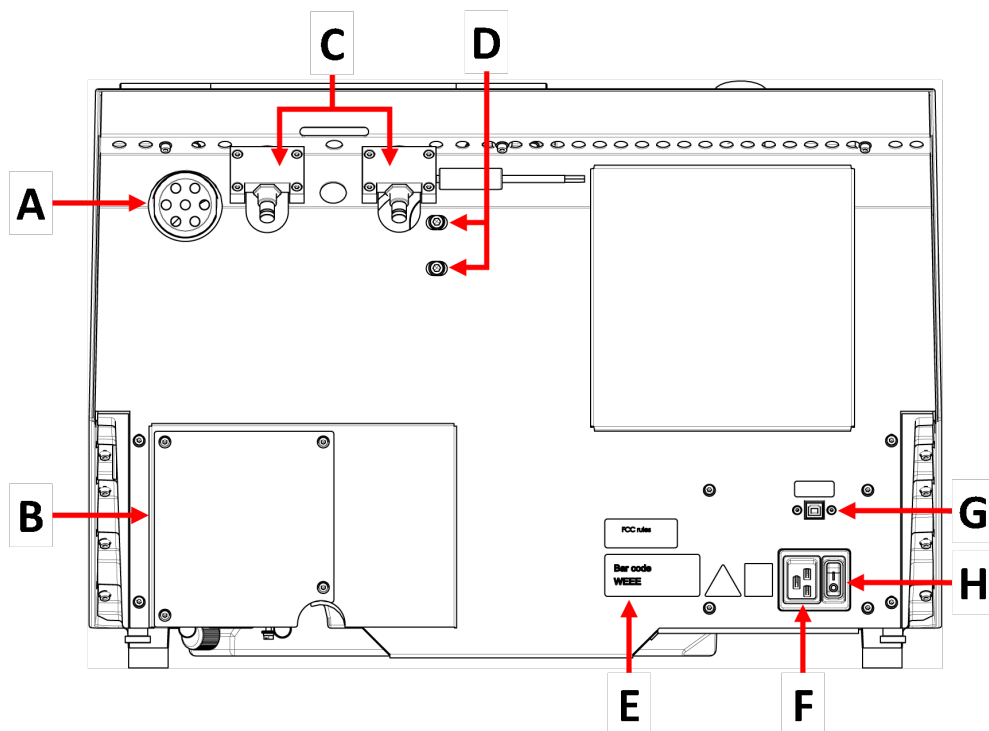
Wyłącznik awaryjny

Wyłącznik awaryjny znajduje się z przodu urządzenia.

- Naciśnij czerwony przycisk, aby aktywować.

- Obróć czerwony przycisk w prawo, aby zwolnić.

Widok z tyłu



A Kołnierz wyciągu

B Pokrywa pompy

C Zawiasy

D Otwory do regulacji lasera

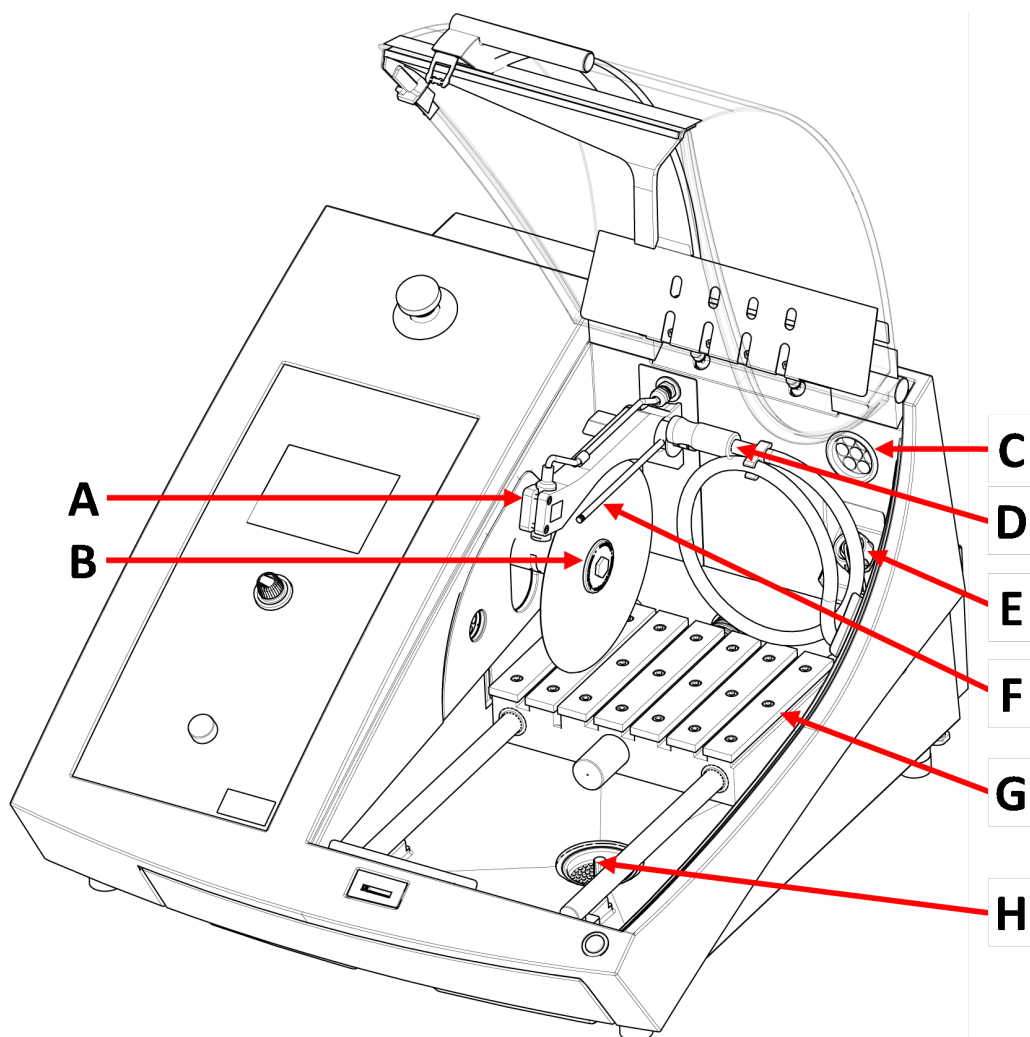
E Tabliczka znamionowa

F Gniazdo zasilania

G Gniazdo serwisowe

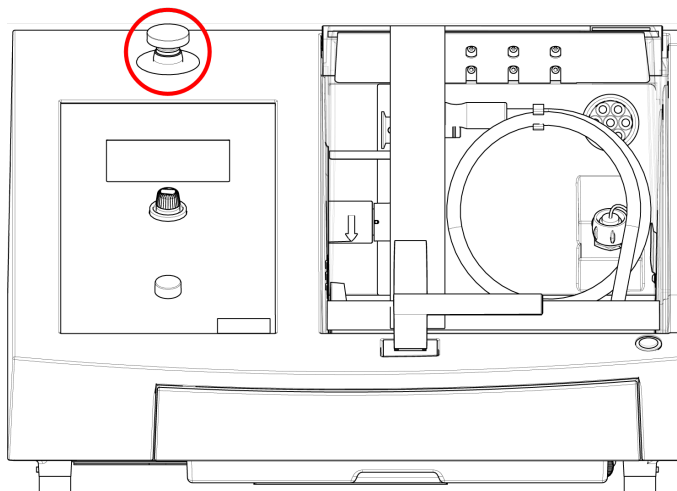
H Główny wyłącznik

Komora przecinarki



- | | |
|-----------------------------------|----------------------------|
| A Laser liniowy | E Gniazdo zasilania |
| B Wrzeciono - Tarcza tnąca | F Dysze chłodziwa |
| C Wyciąg | G Stolik do cięcia |
| D Wąż płuczający | H Odpływ |

3.3 Zatrzymanie awaryjne



Wyłącznik awaryjny

Nie używaj wyłącznika awaryjnego do zatrzymywania urządzenia podczas normalnej pracy.

Zanim zwolnisz wyłącznik awaryjny, zbadaj przyczynę jego aktywacji i podejmij konieczne działania naprawcze.

- Aby aktywować zatrzymanie awaryjne, należy nacisnąć czerwony przycisk zatrzymania awaryjnego.
- Aby zwolnić przycisk zatrzymania awaryjnego, obróć czerwony przycisk zatrzymania awaryjnego w prawo.

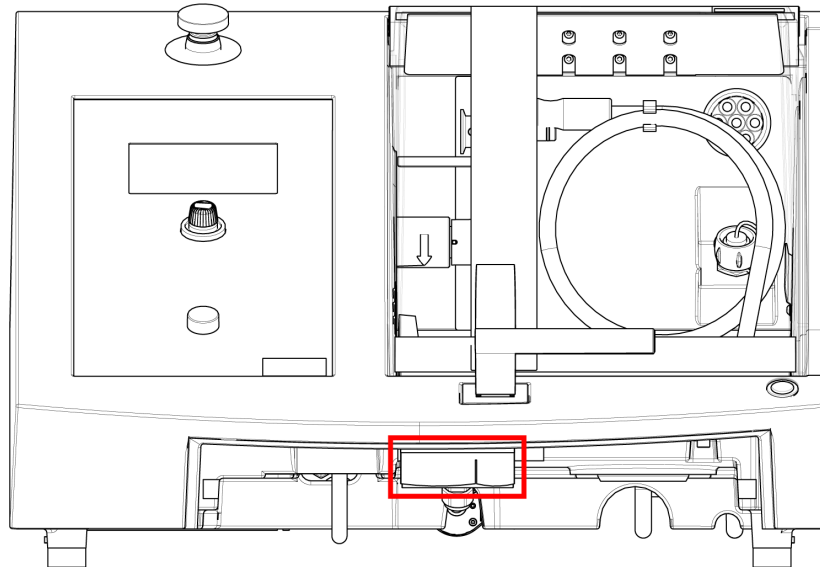
3.4 Blokada bezpieczeństwa

Oslonę urządzenia można otworzyć tylko wtedy, gdy urządzenie jest podłączone do zasilania, a główny wyłącznik zasilania jest włączony.

Aby otworzyć osłonę, jeśli nie jest podłączone zasilanie:

Użyć trójkątnego klucza (w zestawie) do dezaktywacji blokady bezpieczeństwa.

1. Wymontuj zbiornik płynu chłodzącego.



2. Włóż klucz.
3. Obróć klucz o 180°. Nie używaj siły.
4. Przed rozpoczęciem pracy z urządzeniem należy ponownie aktywować blokadę bezpieczeństwa.

4 Transport i przechowywanie

Jeśli po instalacji konieczne jest przeniesienie lub przechowywanie urządzenia, należy postępować zgodnie z kilkoma wytycznymi.

- Przed transportem należy bezpiecznie zapakować urządzenie. Niedostateczne opakowanie może spowodować uszkodzenie urządzenia i unieważnienie gwarancji. Skontaktuj się z serwisem Struers.
- Zalecamy używanie oryginalnych opakowań i mocowań.

4.1 Transport



RYZYKO ZMIAŻDŻENIA

Podczas pracy z urządzeniem należy uważać na palce.

Podczas pracy z ciężkimi urządzeniami należy nosić obuwie ochronne.



Uwaga

Zalecamy zachowanie wszystkich oryginalnych opakowań i mocowań do wykorzystania w przyszłości.

Przygotowanie do transportu

1. Opróżnij zbiornik płynu chłodzącego.

2. Odłącz urządzenie od zasilania elektrycznego.
3. Odłącz urządzenie od systemu wyciągu.
4. Usuń wszelkie akcesoria.
5. Wyczyść i wysusz urządzenie.

Przesuwanie maszyny

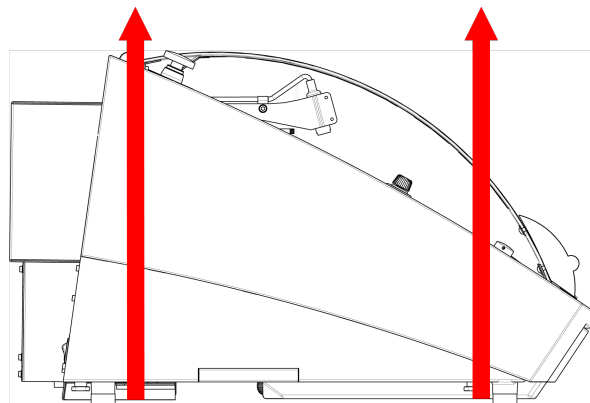


Uwaga
Zawsze podnosić urządzenie od spodu.
Nie podnosz urządzenia, trzymając je za szarą obudowę.

- Do podniesienia urządzenia należy użyć podnośnika i dwóch pasów do podnoszenia. Pasy muszą być zatwierdzone do użytku dla co najmniej dwukrotnej wagi podnoszonego ciężaru.
- Należy używać pasów o długości ok. 3 - 3,5 m (10 - 11,5 ft), co pozwoli uniknąć nacisku na osłonę.
- Podczas podnoszenia zaleca się zastosowanie rozpórki, tak aby pasy były oddalone od siebie poniżej punktu podnoszenia.
- Używaj śrubokrętów/nasadek: TX30, PH2 i H4

Procedura

1. Wymontuj zbiornik płynu chłodzącego.



2. Umieść pasy pod urządzeniem tak, aby znajdowały się po wewnętrznej stronie nóżek.
3. Upewnij się, że napięcie pasów do podnoszenia jest równomiernie rozłożone.
4. Podnieś przód urządzenia i ostrożnie przenieś je na stół.
5. Urządzenie musi bezpiecznie spoczywać wszystkimi 4 stopami na stole.
6. Umieść zbiornik chłodziwa z powrotem na miejscu.

W nowej lokalizacji

- W nowej lokalizacji sprawdzić, czy dostępne są odpowiednie instalacje.
- Podnieś urządzenie na stabilną powierzchnię.
- Umieść zbiornik chłodziwa z powrotem na miejscu.
- Zainstaluj urządzenie.

4.2 Długotrwałe przechowywanie lub transport



Uwaga
Zalecamy zachowanie wszystkich oryginalnych opakowań i mocowań do wykorzystania w przyszłości.
Dokładnie wyczyść urządzenie i wszystkie akcesoria.

Jeśli urządzenie ma być przechowywane przez dłuższy czas lub transportowane, należy wykonać czynności opisane poniżej:

1. Wyczyść i wysusz urządzenie.
2. Umieść urządzenie na blokach na oryginalnej palecie.
3. Zabezpiecz urządzenie za pomocą oryginalnych uchwytów transportowych.
4. Zawiń urządzenie w folię.
5. Zmontuj skrzynię wokół urządzenia.
6. Zawiń w folię i umieść akcesoria oraz inne luźne przedmioty w skrzyni.
7. Umieść w pudełku worek ze środkiem osuszającym (żel krzemionkowy).

W nowej lokalizacji

- W nowej lokalizacji sprawdzić, czy dostępne są odpowiednie instalacje.

5 Instalacja

5.1 Rozpakuj urządzenie



RYZYKO ZMIAŹDZENIA
Podczas pracy z urządzeniem należy uważać na palce.
Podczas pracy z ciężkimi urządzeniami należy nosić obuwie ochronne.



Uwaga
Zalecamy zachowanie wszystkich oryginalnych opakowań i mocowań do wykorzystania w przyszłości.

Procedura

1. Wykręć śruby wokół podstawy skrzyni i podnieś jej górną część.

2. Za pomocą klucza imbusowego 4 mm wykręć śruby w metalowych wspornikach mocujących urządzenie do palety.
3. Wymontuj zbiornik płynu chłodzącego.
4. Usuń wszelkie luźne części i akcesoria.
5. Podnieś urządzenie. Zobacz [Podnieś urządzenie ► 19](#).

5.2 Sprawdź listę wysyłkową

Opcjonalne akcesoria mogą być dołączone do opakowania.

Opakowanie zawiera następujące elementy:

| Szt. | Opis |
|------|---|
| 1 | Secotom-60 |
| 2 | Przewody zasilające |
| 1 | Trójkątny klucz do zwalniania blokady bezpieczeństwa |
| 1 | Sworzeń wspornika |
| 1 | Klucz nasadowy. 17 mm (0,7") |
| 1 | Wąż do podłączenia do wyciągu. Średnica: 51 mm (2"). Długość: 1,5 m (59") |
| 1 | Opaska zaciskowa. Średnica: 40 - 60 mm (1,6" - 2,4") |
| 1 | Zestaw instrukcji obsługi |

5.3 Podnieś urządzenie



RYZIKO ZMIAŹDZENIA

Podczas pracy z urządzeniem należy uważać na palce.

Podczas pracy z ciężkimi urządzeniami należy nosić obuwie ochronne.



Uwaga

Zalecamy zachowanie wszystkich oryginalnych opakowań i mocowań do wykorzystania w przyszłości.



Uwaga

Nie należy podnosić urządzenia za jasnoszarą górną część. Zawsze podnosić urządzenie od spodu.

Waga

Secotom-60

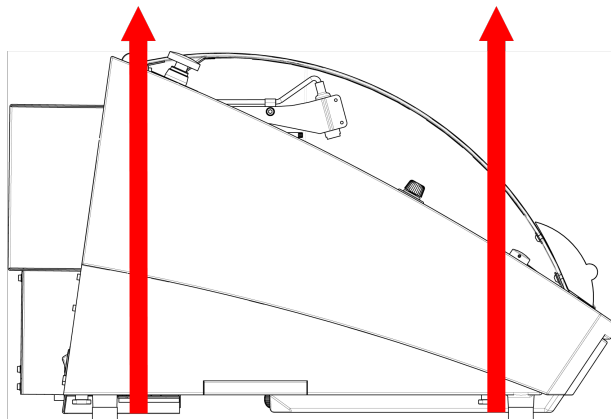
77 kg (170 lb)

- Do podniesienia urządzenia należy użyć podnośnika i dwóch pasów do podnoszenia. Pasy muszą być zatwierdzone do użytku dla co najmniej dwukrotnej wagi podnoszonego ciężaru.
- Należy używać pasów o długości ok. 3 - 3,5 m (10 - 11,5 ft), co pozwoli uniknąć nacisku na osłonę.

- Podczas podnoszenia zaleca się zastosowanie rozpórki, tak aby pasy były oddalone od siebie poniżej punktu podnoszenia.
- Używaj śrubokrętów/nasadek: TX30, PH2 i H4

Procedura

1. Wymontuj zbiornik płynu chłodzącego.



2. Umieść pasy pod urządzeniem tak, aby znajdowały się po wewnętrznej stronie nóg.
3. Upewnij się, że napięcie pasów do podnoszenia jest równomiernie rozłożone.
4. Podnieś przód urządzenia i ostrożnie przenieś je na stół.
5. Urządzenie musi bezpiecznie spoczywać wszystkimi 4 stopami na stole.

5.4 Lokalizacja



RYZYSKO ZMIAŻDŻENIA

Podczas pracy z urządzeniem należy uważać na palce.

Podczas pracy z ciężkimi urządzeniami należy nosić obuwie ochronne.

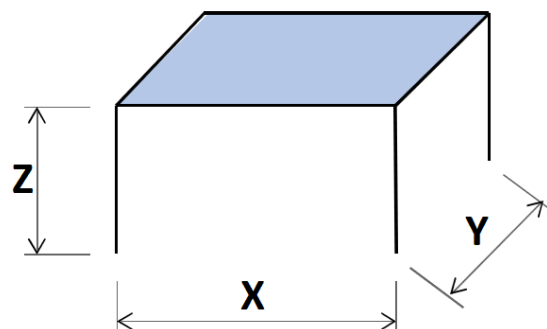
- Urządzenie musi być umieszczone na bezpiecznym i stabilnym stole o odpowiedniej wysokości roboczej. Stół musi być w stanie utrzymać co najmniej ciężar urządzenia i akcesoriów.

Zalecane wymiary stołu roboczego

X: 92 cm (36,2")

Y: 90 cm (35,4")

Z: 80 cm (31,5")



- Urządzenie musi zostać umieszczone w pobliżu źródła zasilania.
- Urządzenie musi być eksploatowane w dobrze wentylowanym pomieszczeniu lub podłączone do systemu wyciągowego.
- Urządzenie musi bezpiecznie spoczywać wszystkimi 4 stopami na stole.
- Urządzenie musi być całkowicie wypoziomowane: tolerancja ± 1 mm.
- Upewnij się, że wokół urządzenia jest wystarczająco dużo miejsca na dostęp serwisowy.
- Upewnij się, że przed urządzeniem jest wystarczająco dużo miejsca. 100 cm (40")
- Upewnij się, że za urządzeniem jest wystarczająco dużo miejsca, aby całkowicie otworzyć pokrywę.
- Upewnij się, że za urządzeniem jest wystarczająco dużo miejsca na wąż wyciągowy: ok. 15 cm (5,9").

Oświetlenie

- Upewnij się, że stanowisko pracy jest odpowiednio oświetlone. Unikaj oślepiających światła (oślepiających źródeł światła w bezpośrednim polu widzenia operatora) i odbić (źródeł światła).

Do oświetlenia elementów sterujących i innych stref roboczych zalecany jest strumień świetlny wynoszący co najmniej 300 lumenów.

Warunki otoczenia

| | | |
|---------------|-----------------------|---|
| Warunki pracy | Temperatura otoczenia | Działanie 5-40°C (40-105°F) Przechowywanie: 0-60°C (32-140°F) |
| | Wilgotność | Działanie 35-85% wilgotności względnej bez kondensacji Przechowywanie: 0-90% wilgotności względnej bez kondensacji |

5.5 Zasilanie



ZAGROŻENIE ELEKTRYCZNE

Przed zainstalowaniem urządzeń elektrycznych należy wyłączyć zasilanie elektryczne.

Urządzenie musi być uziemione.

Upewnij się, że rzeczywiste napięcie zasilania elektrycznego odpowiada napięciu podanemu na tabliczce znamionowej urządzenia.

Niewłaściwe napięcie może uszkodzić obwód elektryczny.



Uwaga

Urządzenie jest dostarczane z 2 rodzajami kabli zasilających. Jeśli wtyczka dostarczana na tych kablach nie jest dopuszczona do użytku w danym kraju, należy ją wymienić na zatwierdzoną wtyczkę.

Zasilanie

| | |
|---------------------------|--|
| Napięcie/częstotliwość | 200–240 V (50–60 Hz) |
| Wejście zasilania | 1-fazowe (N+L1+PE) lub 2-fazowe (L1+L2+PE) Instalacja elektryczna musi być zgodna z „kategorią II instalacji” |
| Moc, nominalne obciążenie | 1,1 kW |
| Moc, maks. | 1,5 kW |
| Moc, bieg jałowy | 13 W |
| Natężenie prądu, maks. | 14,8 A |

5.5.1 Zasilanie jednofazowe

Zasilanie jednofazowe

Wtyczka 2-stykowa (European Schuko) jest przeznaczona do stosowania w jednofazowych połączeniach zasilania elektrycznego.

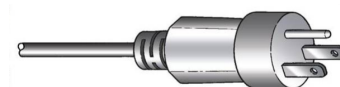


Przewody muszą być podłączone w następujący sposób:

| | |
|---------------|-------------------------|
| Żółty/Zielony | Uziemienie |
| Brązowy | Przewód (pod napięciem) |
| Niebieski | Neutralny |

5.5.2 Zasilanie 2-fazowe

Wtyczka 3-stykowa (Ameryka Północna NEMA) jest przeznaczona do stosowania w 2-fazowych połączeniach zasilania elektrycznego.



Przewody muszą być podłączone w następujący sposób:

| | |
|---------|-------------------------|
| Zielony | Uziemienie |
| Czarny | Przewód (pod napięciem) |
| Biały | Przewód (pod napięciem) |

5.5.3 Podłączenie do urządzenia

- Podłącz kabel zasilający do urządzenia (złącze C19 IEC 320).
- Podłącz kabel do zasilania elektrycznego.



5.5.4 Połączenia elektryczne w komorze przecinarki

Następujące urządzenia wymagają połączenia elektrycznego:

- Automatyczny stolik X
- Ręczny stojak X
- Stojak obrotowy

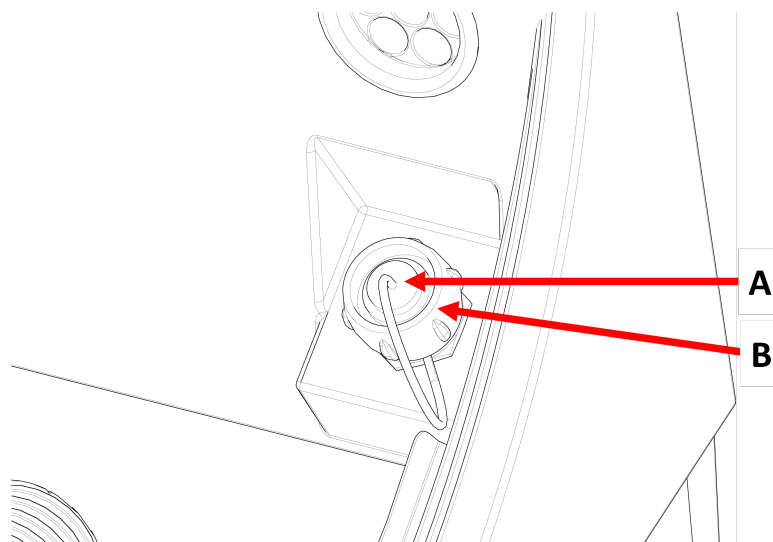
Urządzenia te są zasilane z gniazda elektrycznego wewnątrz komory przecinarki.



Uwaga
Akcesoria elektryczne można wymieniać, gdy urządzenie jest włączone.



Uwaga
Wtyczki tych akcesoriów są wyposażone w specjalne złącza pinowe. Jeśli występuje problem z podłączeniem, nie należy próbować zmieniać połączeń we wtykach uchwytów lub gniazdach elektrycznych. Skontaktuj się z serwisem Struers.

Procedura**A** Gniazdo**B** Pierścień zabezpieczający

1. Zdjąć zaślepkę z gniazda elektrycznego w komorze przecinarki.
2. Podłączyć akcesorium do gniazda elektrycznego.
3. Komunikat na ekranie potwierdza podłączenie akcesorium.
4. Delikatnie dokręcić pierścień zabezpieczający.
5. Gdy gniazdo nie jest używane, należy zamontować w nim zaślepkę.

5.6 Zespół recyrkulacyjny

Urządzenie ma wbudowany zespół recyrkulacji płynu chłodzącego. Chłodziwo wypływające z dysz przepływa nad ściernicą i jest zbierane w odpływie w komorze przecinarki. Następnie płyn chłodzący powraca do zbiornika znajdującego się pod komorą przecinarki.

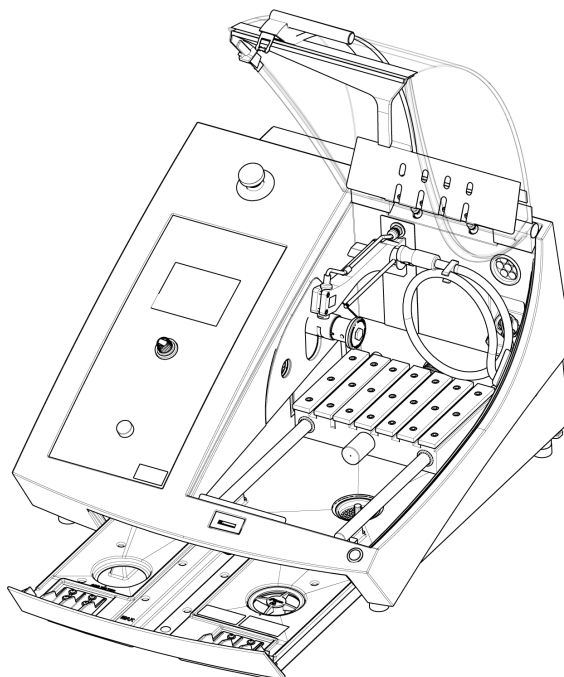
**PRZESTROGA**

Przed użyciem należy przeczytać kartę charakterystyki dodatku do płynu chłodzącego.

**PRZESTROGA**

Unikać kontaktu skóry z dodatkiem do chłodziwa.
Zawsze noś rękawice ochronne i okulary ochronne.

Napełnij zbiornik recykulacyjny płynem chłodzącym



1. Upewnij się, że zbiornik płynu chłodzącego znajduje się pod komorą.
2. Napełnij zbiornik wodą i dodatkiem do chłodziwa przez otwór w podstawie komory.



Uwaga
Upewnij się, że zbiornik nie jest przepięlny.



Uwaga
Upewnij się, że używasz dodatku do płynu chłodzącego w odpowiednim stężeniu. Postępuj zgodnie z instrukcjami dotyczącymi dodatku do płynu chłodzącego.
Użyj refraktometru, aby sprawdzić stężenie dodatku do płynu chłodzącego.

5.6.1 Materiały wrażliwe na działanie wody



Uwaga
Standardowa rurka wytrzyma tylko kilka godzin, jeśli jest używana do chłodziwa bezwodnego.

W przypadku korzystania z chłodziwa bezwodnego należy wymienić standardowy przewód w pompie chłodziwa na przewód do chłodziwa bezwodnego.

Aby wymienić rurkę w pompie płynu chłodzącego, patrz [Zmień rurki](#) ► 56.

5.6.2 Optymalizacja chłodzenia



Uwaga

Materiały eksploatacyjne: należy używać wyłącznie materiałów eksploatacyjnych opracowanych specjalnie do użytku z tego typu urządzeniami materiałograficznymi.

- Nie należy używać dodatków na bazie oleju, benzyny lub terpentyny, ponieważ mogą one wpływać na przewody płynu chłodzącego.

Prawidłowe chłodzenie jest bardzo ważne dla zapewnienia najlepszej jakości cięcia i uniknięcia przypalenia obrabianego materiału oraz uszkodzenia ściernicy.

- Zawsze należy stosować dodatki chroniące przecinarkę przed korozją oraz poprawiające proces cięcia i chłodzenia.
- Upewnij się, że w zbiorniku znajduje się wystarczająca ilość płynu, aby zapewnić optymalne chłodzenie.
- Upewnij się, że stężenie dodatku w płynie chłodzącym jest zgodne z podanym na pojemniku z dodatkiem.
- Dodawaj dodatek do płynu chłodzącego za każdym razem, gdy napełniasz zbiornik płynu chłodzącego wodą. Zobacz [Zespół recyrkulacyjny ► 24](#).
- Zalecamy wymianę płynu chłodzącego co najmniej raz w miesiącu, aby zapobiec rozwojowi mikroorganizmów.

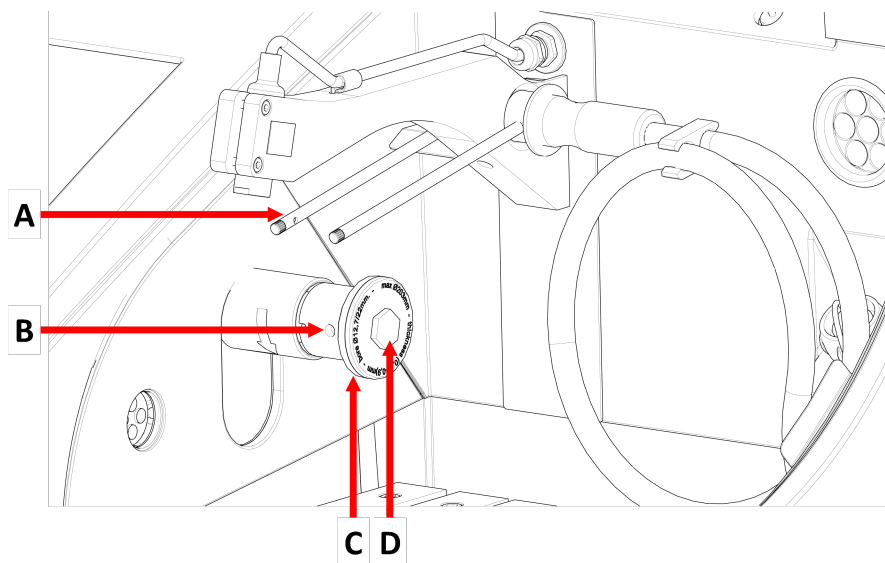
5.7 Zamontuj ściernicę

Procedura



PRZESTROGA

Uważaj na wystające zabezpieczenie, gdy osłona zabezpieczająca jest podniesiona.



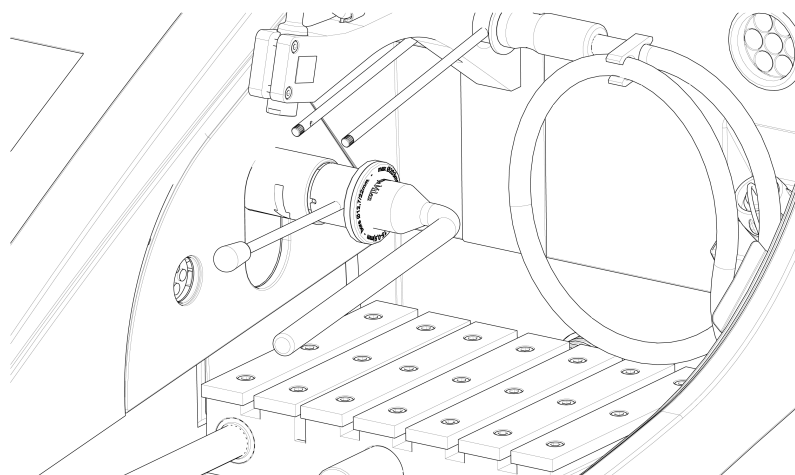
A Dysze płynu chłodzącego

C Zewnętrzny kołnierz

B Otwór sworznia wspornika

D Śruba kołnierza

1. Unieść osłonę do pozycji otwartej (pozycja, w której osłona pozostanie w górze otwarta, mimo że nie będzie podtrzymywana).
2. Podnieś dysze chłodziwa, aby uzyskać dostęp do zespołu ściernicy.



3. Wsuń trzpień w otwór na wrzecionie ściernicy.
4. Użyj klucza nasadowego o średnicy 17 mm, aby poluzować śrubę kołnierza.
5. Zdejmij zewnętrzny kołnierz.

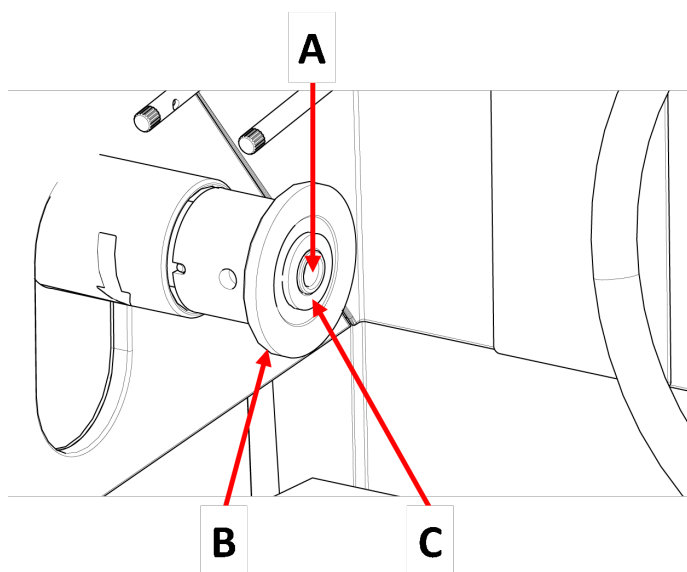
**Uwaga**

Tolerancja pomiędzy trzpieniem a wewnętrznym kołnierzem jest bardzo mała, co oznacza, że obie powierzchnie muszą być idealnie czyste. Nigdy nie należy próbować dociskać ściernicy, ponieważ może to spowodować uszkodzenie wrzeciona lub ściernicy. W przypadku pojawienia się małych zadziorów, należy je usunąć za pomocą papieru ściernego o ziarnistości 1200.

**Uwaga**

Montując ściernice do cięcia z otworem środkowym 12,7 mm, należy pamiętać o usunięciu wkładki trzpienia 22 mm. W przeciwnym razie ściernica zostanie odkształcona.

6. Przed zamontowaniem ściernicy należy ją sprawdzić pod kątem uszkodzeń. Zobacz [Ściernice](#) ► 54.



A Oś 12,7 mm

C Wkładka do tarczy z otworem o średnicy 22 mm

B Kołnierz wewnętrzny

7. Zamontuj ściernicę. W razie potrzeby zastosuj wkładkę 22 mm.
8. Zamontuj kołnierz zewnętrzny obrobioną powierzchnią skierowaną w stronę kołnierza wewnętrznego.
9. Wsuń trzpień do otworu w kołnierzu wewnętrznym.
10. Za pomocą klucza nasadowego 17 mm delikatnie dokręć śrubę kołnierza. Dokręć śrubę z siłą maksymalnie 5 Nm (4 lbf-ft).
11. Opuść dysze płynu chłodzącego do pozycji roboczej.

5.8 System wyciągu (opcjonalnie)

Zalecamy podłączenie urządzenia do systemu wyciągu, ponieważ elementy obrabiane podczas cięcia mogą wydzielać szkodliwe gazy.

Urządzenie jest przystosowane do podłączenia do systemu wyciągu za pośrednictwem kołnierza wentylacyjnego o średnicy 50 mm z tyłu obudowy.

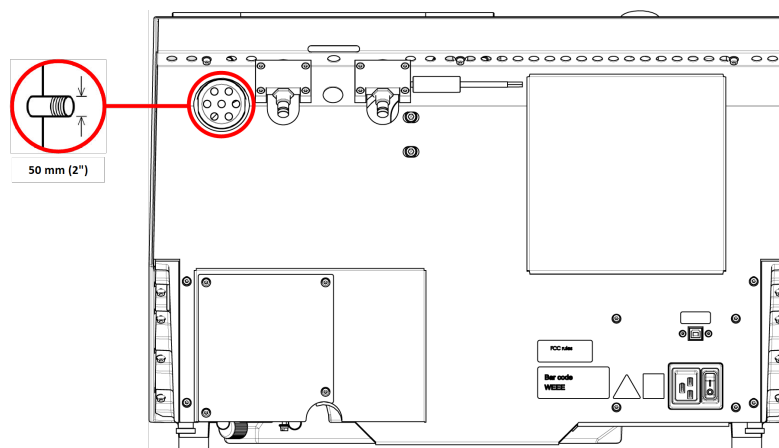
Minimalna wydajność: 30 m³/h (1,060 ft³/h) przy 0 mm (0") słupa wody.

Złącze wyciągu:

Urządzenie jest dostarczane z wężem do wyciągu.

- Długość: 1,5 m (4,9').
- Średnica: 50 mm (2").

Procedura



- Zamontuj węż wyciągu od kołnierza wentylacyjnego urządzenia do systemu wyciągu.

5.9 Hałas

Informacje na temat wartości poziomu ciśnienia akustycznego można znaleźć w tej sekcji: [Dane techniczne ▶ 80](#).



PRZESTROGA

Długotrwała ekspozycja na głośne dźwięki może spowodować trwałe uszkodzenie słuchu.

Używaj ochronników słuchu, jeśli narażenie na hałas przekracza poziomy określone przez lokalne przepisy.

Hałas roboczy podczas pracy

Różne materiały mają różne parametry akustyczne.

- Zmniejszenie prędkości obrotowej i/lub siły, z jaką obrabiany materiał jest dociskany do ściernicy, umożliwi ograniczenie poziomu hałasu.

Czas procesu może się wydłużyć.

5.10 Wibracje

Aby uzyskać informacje na temat całkowitego narażenia dłoni i ramienia na drgania, patrz niniejszy rozdział: [Dane techniczne ▶80](#).



PRZESTROGA

Ryzyko drgań ręki i ramienia podczas ręcznej preparatyki. Długotrwałe narażenie na drgania może powodować dyskomfort, uszkodzenie stawu, a nawet uszkodzenie neurologiczne.

Jak radzić sobie z wibracjami podczas pracy

Preparatyka ręczna może spowodować drgania dłoni i ramienia. Aby zmniejszyć drgania, należy zmniejszyć ciśnienie lub zastosować rękawice redukujące wibracje.

6 Przygotowanie do pracy

6.1 Przycisk chwilowy

Gdy osłona jest otwarta, można wykonać następujące regulacje:

- Ustawić stół do cięcia. Zobacz [Pozycjonowanie stolika do cięcia ▶32](#).
- Wyregulować wysokość ściernicy. Zobacz [Automatyczna regulacja wysokości ściernicy. ▶31](#).
- Dostosować automatyczny stół X (opcja). Zobacz [Automatyczna regulacja wysokości ściernicy. ▶31](#).

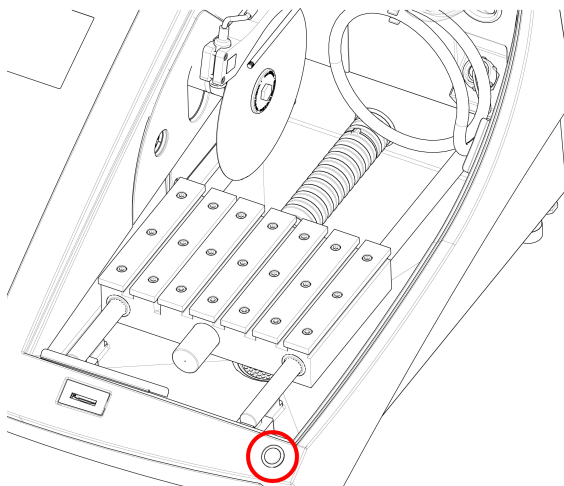
Procedura



PRZESTROGA

Uważaj na wystające zabezpieczenie, gdy osłona zabezpieczająca jest podniesiona.

1. Podnieść osłonę do pozycji otwartej (pozycji, w której pozostaje podniesiona i otwarta po jej zwolnieniu).



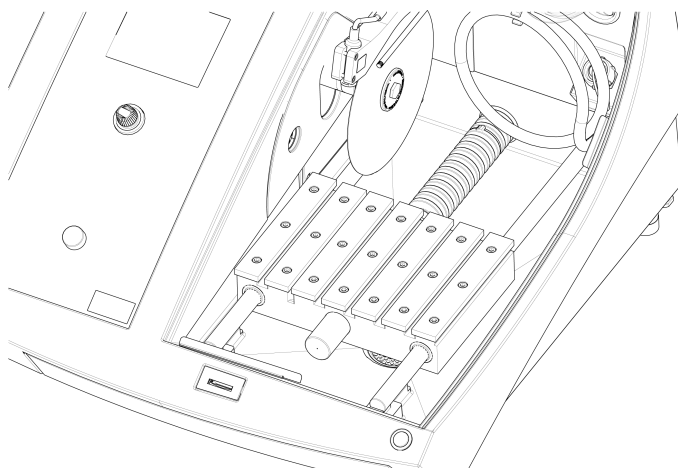
2. Naciśnij przycisk chwilowy podczas obsługi manipulatora.

6.2 Automatyczna regulacja wysokości ściernicy.

Można regulować odległość pomiędzy wrzecionem ściernicy a stołem do cięcia, aby dopasować ściernicę i skompensować zużycie spowodowane procesem cięcia.

1. Do podnoszenia i opuszczania ściernicy służy manipulator na panelu sterowania. Patrz: [Funkcje panelu sterowania ► 35.](#)

6.3 Stolik do cięcia



Urządzenie jest wyposażone w ruchomy stół do cięcia.

- Umieść ściernicę o grubości 1 mm pośrodku rowka cięcia stolika Y.
- Ustaw grubsze ściernice nieco w prawo.
- Ustaw cieńsze ściernice nieco w lewo.

Do sterowania ruchem stołu służy manipulator oraz na panelu sterowania i w oprogramowaniu. Zobacz [Funkcje panelu sterowania ► 35.](#)

Stolik ma 8 mm rowki w kształcie litery T, które służą do przymocowywania uchwytów.

Uchwyty mocujące są dostępne jako akcesoria.

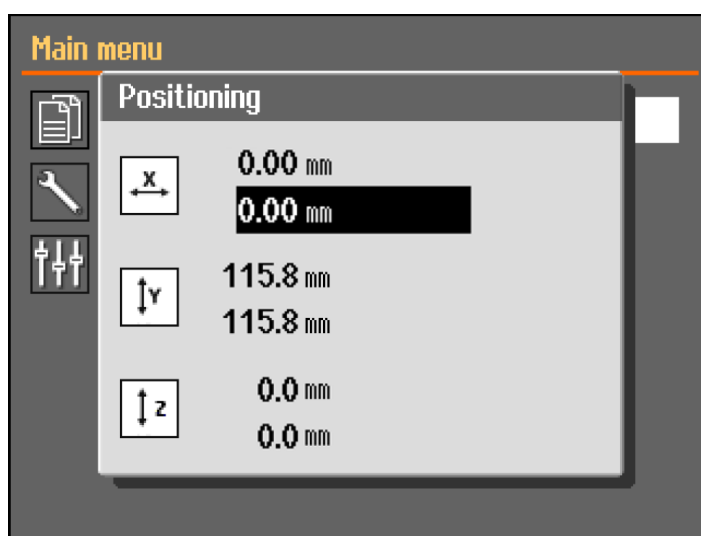
6.3.1 Pozycjonowanie stolika do cięcia

Ustaw stół do cięcia ręcznie przed rozpoczęciem procesu cięcia:

- Użyj manipulatora, aby ustawić stół do cięcia.



Uwaga
Aby ustawić stół przy otwartej osłonie, należy nacisnąć przycisk chwilowy podczas przesuwania manipulatora.



Menu **Positioning** (Pozycjonowanie) jest wyświetlane po naciśnięciu przycisku W górę lub W dół.

6.4 Laser liniowy



PRZESTROGA

Promieniowanie laserowe. Nie patrz w wiązkę. Produkt laserowy Klasa 2.



Laser radiation
CLASS 2
Laser product



**Do not stare
into beam**

Wiązka laserowa służy do oznaczania pozycji cięcia w celu dokładnego ustawienia ciętego materiału.

- Laser jest włączany automatycznie po uruchomieniu urządzenia.
- Laser wyłącza się automatycznie, gdy urządzenie znajduje się w trybie gotowości lub podczas cięcia.

Ze względu na różnice w grubości ściernic laser jest ustawiony w jednej linii z kołnierzem wewnętrznym, a nie ze ściernicą.

6.5 Uchwyty mocujące

Dostępny jest szereg uchwytów mocujących. Niektóre mogą być montowane bezpośrednio na stole do cięcia, inne muszą być zamocowane na stojaku za pomocą uchwyty na jaskółczy ogon.



PRZESTROGA

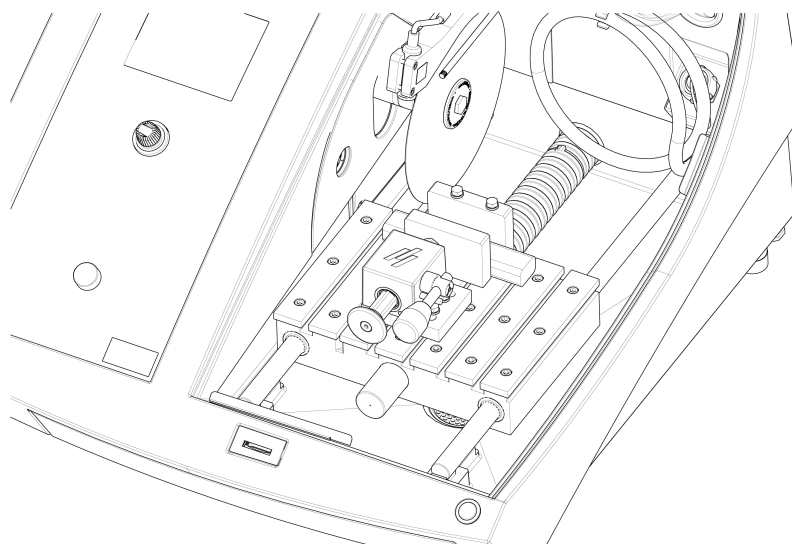
Uważaj na wystające zabezpieczenie, gdy osłona zabezpieczająca jest podniesiona.



Uwaga

Podczas montażu uchwytów mocujących należy zawsze upewnić się, że nie blokują one ściernicy. W przeciwnym razie dojdzie do uszkodzenia uchwytów i/lub ściernicy.

Uchwyty szybkomocujące i sprężynowe



1. Ustawić tylny ogranicznik i uchwyt w sposób przedstawiony na rysunku.
2. Dokręć nakrętki, aby zabezpieczyć tylny ogranicznik i uchwyt zaciskowy.

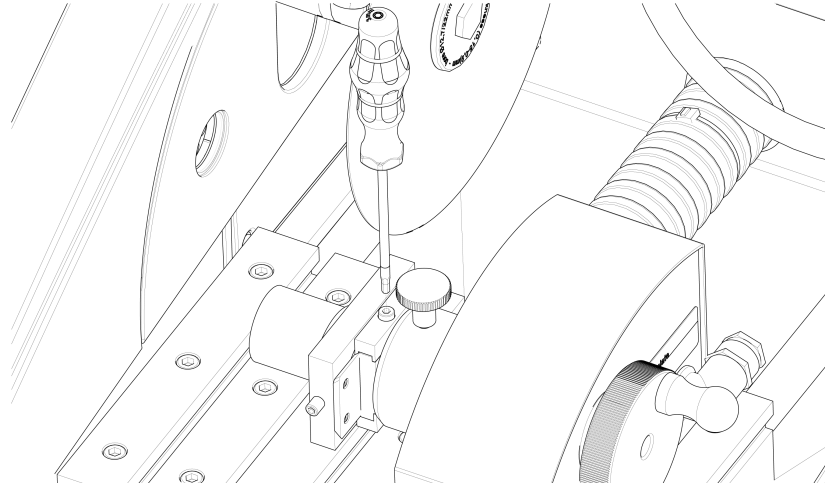
6.6 Stojaki na uchwyty do próbek



Wskazówka:

Stojak stały może być również zamontowany na automatycznym stoliku X.

1. Ustaw stojak na stoliku do cięcia, wsuwając śruby zabezpieczające w rowki w kształcie litery T.



2. Dokręć nakrętki.
W przypadku stojaków wymagających zasilania elektrycznego:
 - Podłącz kabel. Zobacz [Połączenia elektryczne w komorze przecinarki](#) ► 23.
3. Zaciśnij próbkę w uchwycie na próbki.
4. Wsuń złącze pletwowe uchwytu na próbki do stojaka i zamocuj je.

6.7 Zbieranie odpadów

Urządzenie posiada dwa systemy zapobiegające zanieczyszczeniu chłodziwa i blokowaniu dysz:

- Kosz w odpływie zapobiega przedostawaniu się większych zanieczyszczeń do zbiornika.
- Magnes w zbiorniku zbiera cząstki magnetyczne.

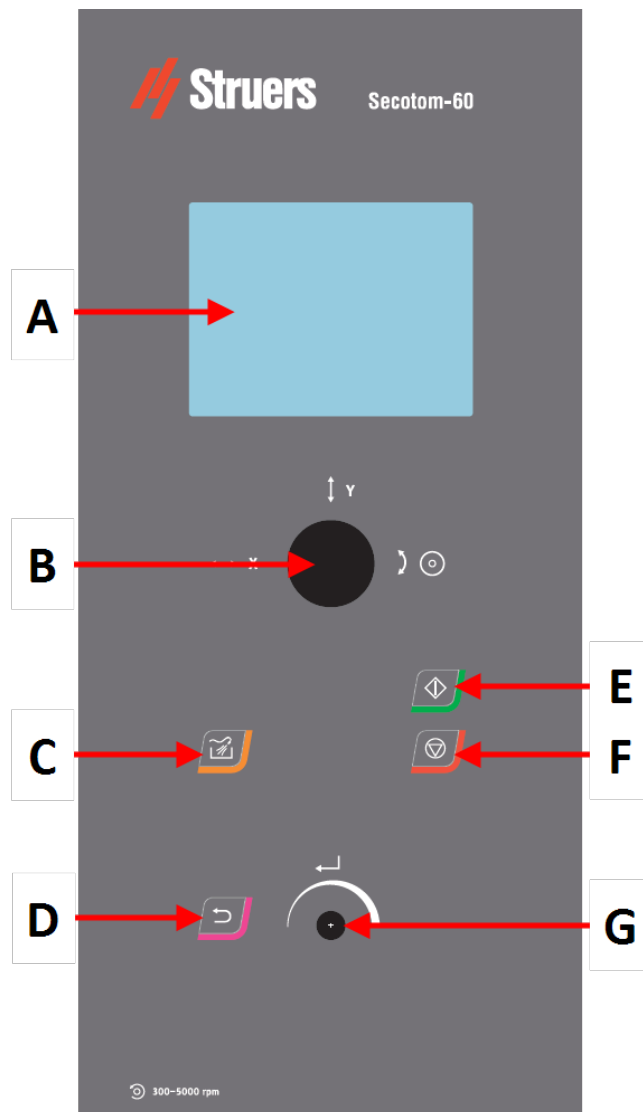


Uwaga

Przed rozpoczęciem procesu cięcia należy sprawdzić kosz i magnes pod kątem pozostałości po cięciu. Zablokowany odpływ może spowodować przepełnienie komory przecinarki oraz niewystarczające chłodzenie ze względu na zbyt niski poziom płynu w zbiorniku.

7 Podstawowa obsługa

7.1 Funkcje panelu sterowania



A Wyświetlacz

B Manipulator

C Flush

D Wstecz

E Start

F Stop

G Pokrętko wielofunkcyjne

Funkcje manipulatora







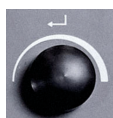
Przesuń manipulator w lewo lub w prawo, aby ustawić automatyczny stolik X.
(Opcjonalnie)



Przesuń manipulator w górę lub w dół, aby ustawić stół do cięcia.



Obróć manipulator w prawo lub w lewo, aby ustawić ściernicę.

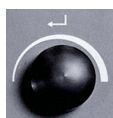
| Przycisk | Funkcja |
|---|---|
|  | <p>Flush</p> <ul style="list-style-type: none"> Rozpoczyna operację płukania. |
|  | <p>Wstecz</p> <ul style="list-style-type: none"> Naciśnij ten przycisk, aby powrócić do poprzedniego ekranu lub anulować funkcje/zmiany. |
|  | <p>Start</p> <ul style="list-style-type: none"> Uruchamia proces cięcia. |
|  | <p>Stop</p> <ul style="list-style-type: none"> Zatrzymuje proces cięcia. |
|  | <p>Pokrętko wielofunkcyjne</p> <p>Za pomocą tego pokrętkła na panelu sterowania można wybrać pozycje menu.</p> <ul style="list-style-type: none"> Obróć pokrętkło, aby wybrać menu, grupę metod lub zmienić wartość. Naciśnij pokrętkło, aby wejść do pola lub aktywować wybór. Obróć pokrętkło, aby zwiększyć lub zmniejszyć wartość liczbową lub aby przełączać się między dwiema opcjami. <ul style="list-style-type: none"> Jeśli dostępne są tylko dwie opcje, naciśnij pokrętkło, aby przełączyć pomiędzy tymi dwiema opcjami. Jeśli są więcej niż dwie opcje, pojawi się okienko. |











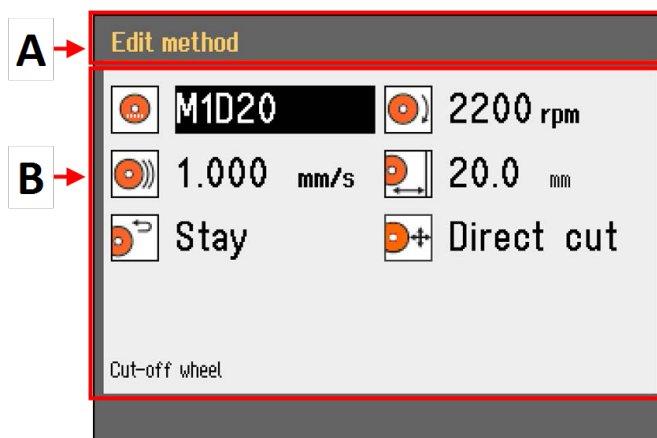
7.2 Wyświetlacz



Uwaga

Ekrany przedstawione w niniejszej instrukcji mogą różnić się od ekranów, które są aktualnie używane w oprogramowaniu.

Po włączeniu urządzenia na wyświetlaczu pojawi się konfiguracja i wersja zainstalowanego oprogramowania.



Wyświetlacz jest podzielony na dwa główne obszary:

A Pasek tytułu

Pasek tytułu pokazuje wybraną funkcję.

B Pola informacyjne

W tych polach wyświetlane są informacje o wybranej funkcji. W niektórych polach można wybrać i zmienić wartość.

Sygnaly dźwiękowe

Krótki dźwięk

Krótki sygnał dźwiękowy po naciśnięciu przycisku oznacza potwierdzenie wyboru.

Można włączyć lub wyłączyć sygnał dźwiękowy: wybierz **Configuration** (Konfiguracja).

Długi dźwięk

Długi sygnał dźwiękowy po naciśnięciu przycisku oznacza, że kluczyk nie może być aktywowany w danym momencie.

Nie można wyłączyć tego sygnału dźwiękowego.

Tryb czuwania

Aby wydłużyć żywotność wyświetlacza, podświetlenie jest automatycznie przyciemniane, jeśli urządzenie nie było używane przez dłuższy czas. (10 min)

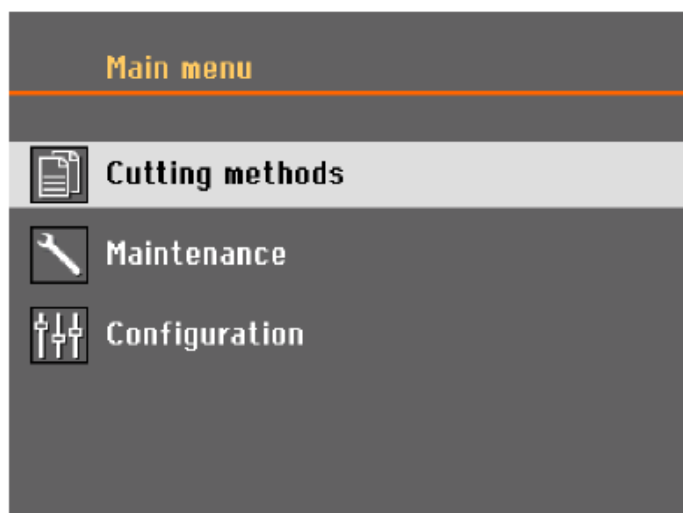
- Naciśnij dowolny klawisz, aby ponownie włączyć wyświetlacz.

7.3 Zmień ustawienia

Aby zmienić ustawienie, wybierz pole do zmiany ustawienia.

1. Obróć pokrętko, aby przejść do pola, w którym ma być zmienione ustawienie.
2. Naciśnij pokrętko, aby wejść do pola.
 - **Więcej niż dwie opcje:**
Lista przewijania: Obróć pokrętko, aby przewijać listę wartości w górę lub w dół.
Wyskakujące okno dialogowe: Obróć pokrętko, aby przewijać listę opcji w górę lub w dół.
Naciśnij pokrętko, aby wybrać żądaną opcję.
 - **Dwie opcje:**
Naciśnij pokrętko, aby przełączać się między opcjami.
3. Naciśnij pokrętko, aby wyjść z ekranu.
4. W razie potrzeby naciśnij przycisk Wstecz, aby anulować funkcje/zmiany.

7.4 Main menu (Menu główne)



Na ekranie **Main menu** (Menu główne) można wybrać jedną z następujących opcji:



- **Cutting methods** (Metody cięcia)



- **Maintenance** (Konserwacja)



- **Configuration** (Konfiguracja)

7.5 Uruchomianie - pierwsze uruchomienie

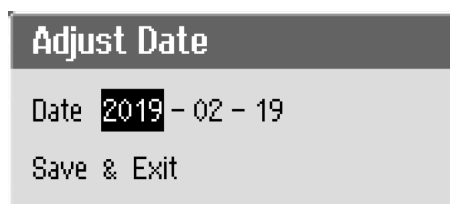
Przy pierwszym włączeniu urządzenia zostaniesz poproszony o wybranie języka, którego chcesz użyć, oraz ustawienie daty i godziny.

W razie potrzeby użyj elementów sterujących na panelu sterowania, aby zmienić ustawienia. Zobacz [Zmień ustawienia ▶ 37](#).



1. **Select language** (Wybierz język)

Wybierz język, którego chcesz użyć. W razie potrzeby można zmienić język w późniejszym terminie. Zobacz [Configuration \(Konfiguracja\) menu ▶ 50](#).



2. **Adjust date** (Dostosuj datę)

Pojawi się prośba o ustawienie czasu.



3. **Adjust time** (Dostosuj czas)

Pojawi się prośba o ustawienie daty.

4. W razie potrzeby przejdź do menu głównego. Zobacz również [Main menu \(Menu główne\) ▶ 38](#).

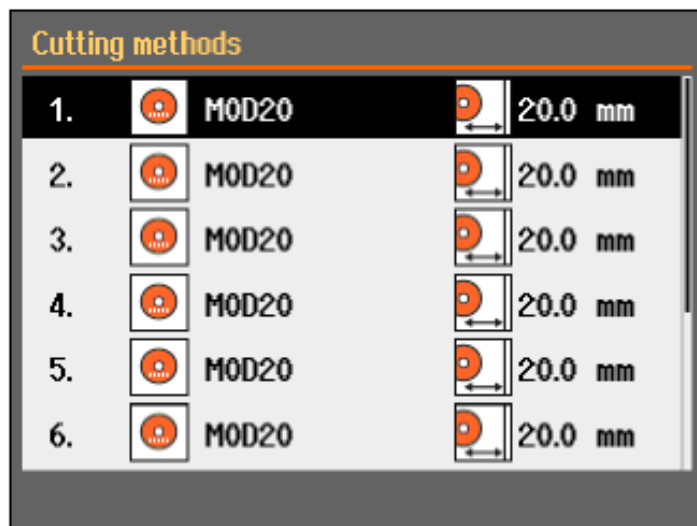
Uruchamianie - codzienna praca

Po włączeniu urządzenia wyświetlany jest ekran, który był wyświetlany po wyłączeniu urządzenia, tuż za ekranem startowym.

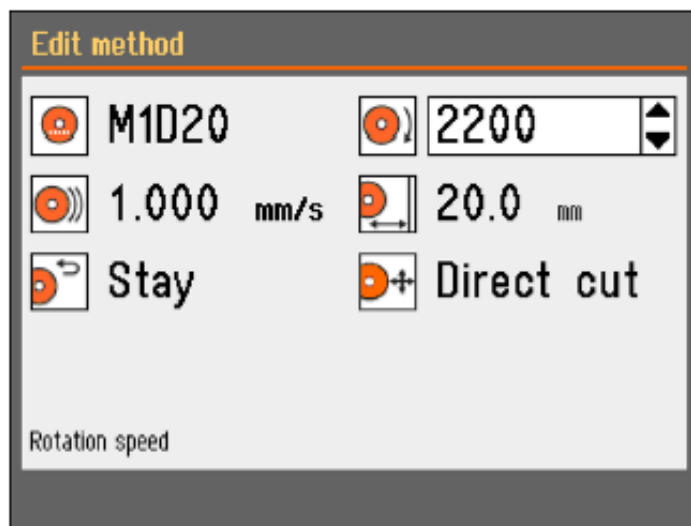
7.6 Metody cięcia

7.6.1 Settings (Ustawienia)

1. Na ekranie **Main menu** (Menu główne) wybierz **Cutting methods** (Metody cięcia).
Wybrana ściernica i długość cięcia są podświetlone.



2. Wybierz metodę cięcia.



Parametry



Tarcza tnąca



Prędkość obrotowa



Prędkość przesuwu



Długość cięcia



Pozycja powrotu



Tryb cięcia

Zmień ustawienia

1. Wybierz metodę cięcia, którą chcesz edytować.
2. Wybierz ściernicę.
3. Wybierz ściernicę z listy.

Wyświetlana jest zalecana prędkość obrotowa (obr./min).

Do listy można dodać ściernice zdefiniowane przez użytkownika. Zobacz [Tworzenie ściernicy zdefiniowanej przez użytkownika](#) ► 52.

Zmiany są zapisywane automatycznie. Możesz zresetować metodę do wartości domyślnych. Zobacz [Menu Maintenance \(Konserwacja\)](#) ► 49.

7.6.2 Pozycja powrotu

Ściernica może powrócić do 3 pozycji po zakończeniu procesu cięcia:



| Pozycja | Opis |
|----------------------------|---|
| Start (Start) | Stolik do cięcia wraca do pozycji początkowej. |
| Zero (Pozycja zero) | Stolik do cięcia wraca do pozycji zerowej. Pozycja zerowa jest kalibrowana po każdym 5uruchomieniu lub w przypadku utraty pozycji referencyjnych. Możesz skalibrować pozycję zerową. Zobacz Menu Maintenance (Konserwacja) ► 49. |
| Stay (Zostań) | Stół do cięcia nie porusza się po cięciu. |

7.6.3 Tryb cięcia

W przypadku trybu cięcia dostępne są dwie opcje:

- **Direct Cut** (Cięcie bezpośrednie)
- **ExciCut**

Direct Cut (Cięcie bezpośrednie)

Cięcie bezpośrednie jest normalnym trybem cięcia i jest stosowane dla większości materiałów.

ExciCut

ExciCut to funkcja używana do cięcia bardzo twardych materiałów.



Uwaga
Użycie ExciCut na materiałach innych niż wyjątkowo twarde może skutkować nierównymi próbkami lub pęknięciem tarczy tnącej.

Po wybraniu opcji ExciCut ściernica porusza się w górę i w dół, gdy stół do cięcia przesuwa się do przodu. Ruch ściernicy ma trzy główne zalety — mniejsze zużycie ściernicy, mniejsze ryzyko uszkodzenia ciętego materiału i mniejsze ryzyko przegrzania silnika.

Aby zapewnić optymalną jakość cięcia, przed rozpoczęciem procesu należy sprawdzić, czy środek ściernicy znajduje się mniej więcej na tej samej wysokości co środek ciętego detalu. Odległość od stołu do cięcia (lub automatycznego stołu X, jeśli używasz tego urządzenia) do środka ściernicy jest wyświetlana na ekranie, co ułatwia pozycjonowanie przedmiotu obrabianego.

ExciCut można używać w następujących sytuacjach:

- Próbką o średnicy mniejszej niż 30 mm musi być zamocowana w uchwycie i przytrzymywana przez stały stojak, ręczny stojak X lub stojak obrotowy.
Jeśli używasz stojaka obrotowego, możesz wybrać ExciCut tylko wtedy, gdy tryb uchwytu jest ustawiony na **Off** (Wył.). Zobacz [Stojak obrotowy \(opcja\)](#) ► 45.
- Próbkę o średnicy większej niż 30 mm mogą być cięte przy użyciu ExciCut bez użycia stojaka, jeśli zamontowany jest stolik X lub próbka jest umieszczona na podkładkach regulacyjnych.

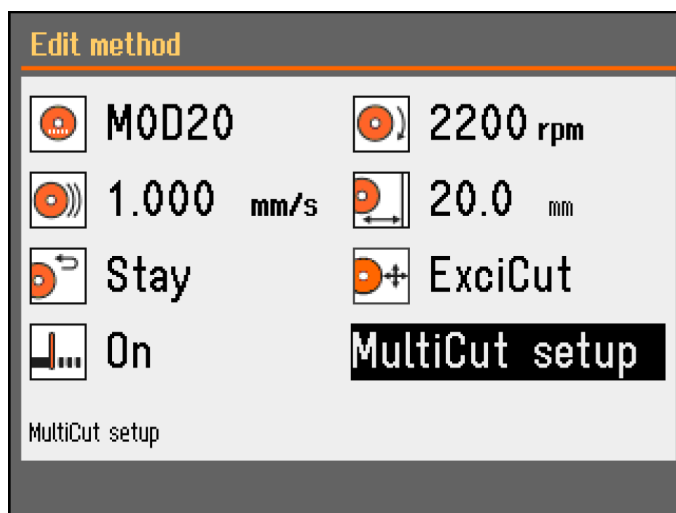
7.6.4 OptiFeed

Jeśli silnik zostanie przeciążony podczas cięcia (obciążenie silnika > 150%), funkcja OptiFeed automatycznie zmniejszy prędkość posuwu. Gdy przeciążenie zostanie zmniejszone, prędkość posuwu zostanie zwiększona do ustawionego poziomu.

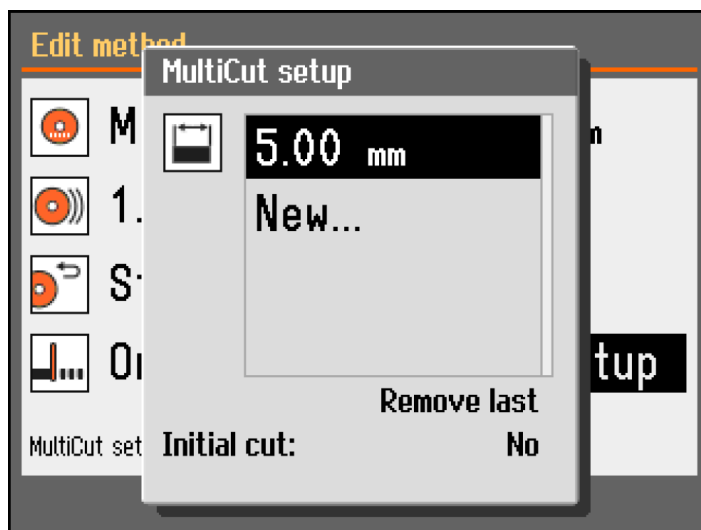
7.7 Automatyczny stolik X (opcja)



Gdy podłączony jest automatyczny stolik X, na ekranie metody cięcia wyświetlane jest **Multicut mode** (Tryb Multicut).



1. Ustaw tryb MultiCut na **On** (Wł.). Zostanie wyświetlone okno dialogowe **MultiCut setup** (MultiCut Konfiguracja).
2. Wybierz **MultiCut setup** (MultiCut Konfiguracja).



3. Wprowadź szerokość próbek, które chcesz ciąć.
Można ustawić szerokość maksymalnie 4 próbek.

Initial cut (Cięcie wstępne)

W razie potrzeby ustaw **Initial cut** (Cięcie wstępne) do **Yes** (Tak), aby wykonać wstępne cięcie przed cięciem potrzebnych próbek. Powoduje to odcięcie odpadu, który nie zostanie użyty, na przykład jeśli obrabiany przedmiot ma nierówną krawędź, która sprawiłaby, że nie nadawałby się jako pierwsza próbka.

Procedura

1. Na ekranie **Configuration** (Konfiguracja) wybierz **User defined cut-off wheels** (Ściernice zdefiniowane przez użytkownika).
2. Wybierz **Configure** (Konfiguracja). Wyświetlana jest lista ściernic zdefiniowanych przez użytkownika.
3. Wybierz **New wheel** (Nowa ściernica).
4. Użyj pokrętki Pokrętło wielofunkcyjne w edytorze tekstu, aby wprowadzić nazwę nowej ściernicy. W razie potrzeby naciśnij Wstecz, aby anulować zmiany.
5. Wprowadź ustawienia ściernicy.
6. Zapisz zmiany. Wybierz **Save & Exit** (Zapisz i wyjdź).

7.7.1 Obliczanie całkowitej szerokości próbek

Całkowity zakres ruchu stolika X wynosi 40 mm.

Całkowita możliwa szerokość wszystkich próbek wynosi 40 mm minus grubość ściernicy dla każdego cięcia.

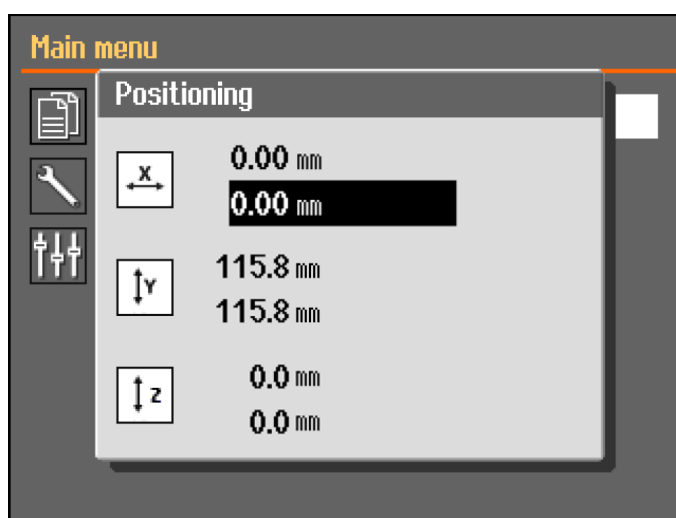
Przykład**Cięcie tarczą MOD20 o grubości 0,6 mm.**

| | |
|---|---|
| W przypadku 2 próbek całkowita możliwa szerokość będzie wynosiła: | $40 - (2 \times 0,6) = 38,8 \text{ mm}$ |
|---|---|

| | |
|---|---|
| W przypadku 3 próbek całkowita możliwa szerokość będzie wynosiła: | $40 - (3 \times 0,6) = 38,2 \text{ mm}$ |
|---|---|

7.8 Ręczny stojak X (opcja)

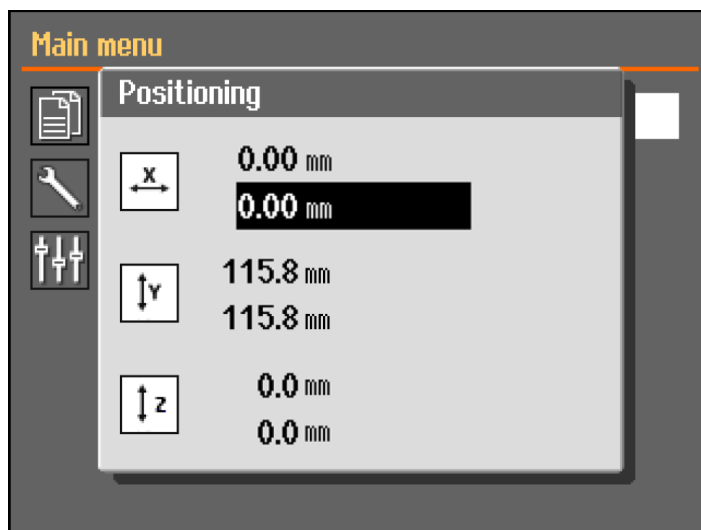
Po podłączeniu ręcznego stojaka X okno dialogowe **Positioning** (Pozycjonowanie) pokazuje pozycję X.



1. Z poziomu ekranu **Main menu** (Menu główne) możesz wyświetlić ekran **Positioning** (Pozycjonowanie).
2. Aby otworzyć ekran **Positioning** (Pozycjonowanie), naciśnij i przytrzymaj przycisk Przycisk chwilowy i przesun manipulator.
3. W razie potrzeby zresetuj pozycję X, aby ciąć określoną szerokość.

7.9 Stojak obrotowy (opcja)

Po podłączeniu stojaka obrotowego wyświetlany jest odczyt trybu uchwytu, a okno dialogowe **Positioning** (Pozycjonowanie) pokazuje pozycję X.



1. Z poziomu ekranu **Main menu** (Menu główne) możesz wyświetlić ekran **Positioning** (Pozycjonowanie).
2. Aby otworzyć ekran **Positioning** (Pozycjonowanie), naciśnij i przytrzymaj przycisk Przycisk chwilowy i przesunij manipulator.
3. W razie potrzeby zresetuj pozycję X, aby ciąć określoną szerokość.

Chuck mode (Tryb uchwytu)



Wskazówka:

Chuck mode (Tryb uchwytu) musi być ustawione na **Off** (Wył.) zanim będzie można wybrać **ExciCut** (ExciCut).

W **Chuck mode** (Tryb uchwytu) dostępne są następujące opcje:

| | |
|--------------------------------|---|
| Off (Wył.) | Uchwyt na próbki nie obraca się. |
| Continuously (Ciągłe) | Uchwyt na próbki obraca się w sposób ciągły w tym samym kierunku co ściernica. |
| Oscillating (Oscylacja) | Uchwyt na próbki oscyluje podczas procesu cięcia. W razie potrzeby zresetuj pozycję X, aby ciąć określoną szerokość. |

7.10 Uruchom proces cięcia.

1. Przymocuj cięty materiał do stolika.
2. Ustaw stolik do cięcia we właściwym miejscu.
3. Upewnij się, że dysze chłodziwa są opuszczone na swoje miejsce.
4. Zamknij osłonę. Urządzenia nie można uruchomić przed zamknięciem osłony.



Uwaga

Nie można otworzyć osłony podczas cięcia.

5. Wybierz metodę cięcia.
6. W razie potrzeby sprawdź i zmień ustawienia.
7. Aby rozpocząć proces cięcia, naciśnij Start.
8. W razie potrzeby możesz zmienić ustawienia dla **Feed speed** (Prędkość posuwu), **Rotation speed** (Prędkość obrotowa) i **Cutting length** (Długość cięcia) podczas procesu cięcia.



Uwaga
Upewnij się, że z dysz płynie stały strumień chłodziwa.

7.11 Zatrzymaj proces cięcia.

Po osiągnięciu określonej długości cięcia ściernica automatycznie przestanie się obracać, a stół do cięcia powróci do wybranej pozycji zatrzymania.



Wskazówka:
Proces cięcia można zatrzymać w dowolnym momencie, naciskając przycisk Stop.

Jeśli zatrzymałeś urządzenie, naciskając przycisk Stop, stół do cięcia pozostaje na swoim miejscu.

Powrót stołu do cięcia do pozycji zerowej

1. Upewnij się, że osłona jest zamknięta.
2. Naciśnij manipulator raz w dół.



Wskazówka:
Jeśli osłona została otwarta, należy nacisnąć i przytrzymać manipulator w dół, naciskając przycisk chwilowy, aby przesunąć stół do cięcia.



Wskazówka:
Podczas cięcia możliwe jest odsunięcie materiału od ściernicy przez naciśnięcie manipulatora stołu Y w dół.

7.12 Wąż płuczący

Urządzenie jest dostarczane z systemem płukania do czyszczenia komory przecinarki z zanieczyszczeń powstałych podczas procesu cięcia. Sterowanie płukaniem odbywa się z poziomu panelu sterowania.



PRZESTROGA
Unikać kontaktu skóry z dodatkiem do chłodziwa.
Zawsze noś rękawice ochronne i okulary ochronne.



PRZESTROGA

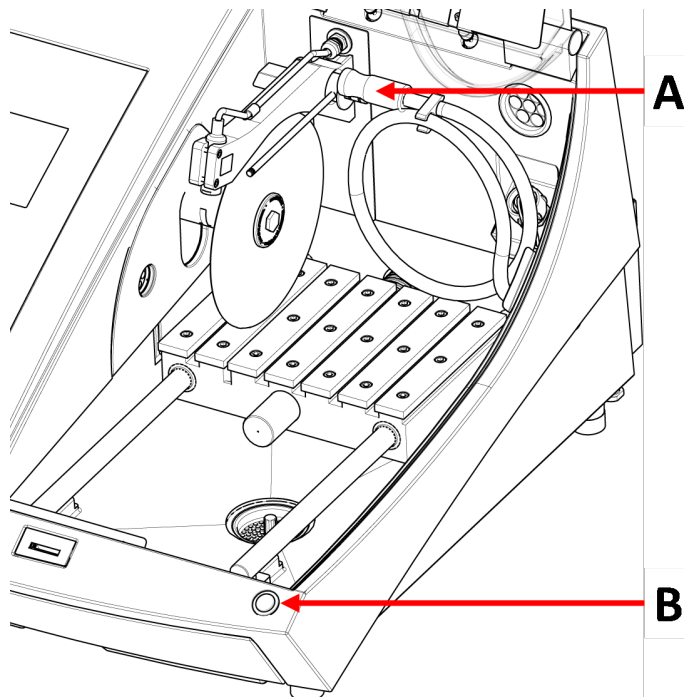
Nie należy rozpoczynać płukania, zanim wąż płuczący nie zostanie skierowany na komorę przecinarki.

Procedura



PRZESTROGA

Uważaj na wystające zabezpieczenie, gdy osłona zabezpieczająca jest podniesiona.



A Wąż płuczący

B Przycisk chwilowy

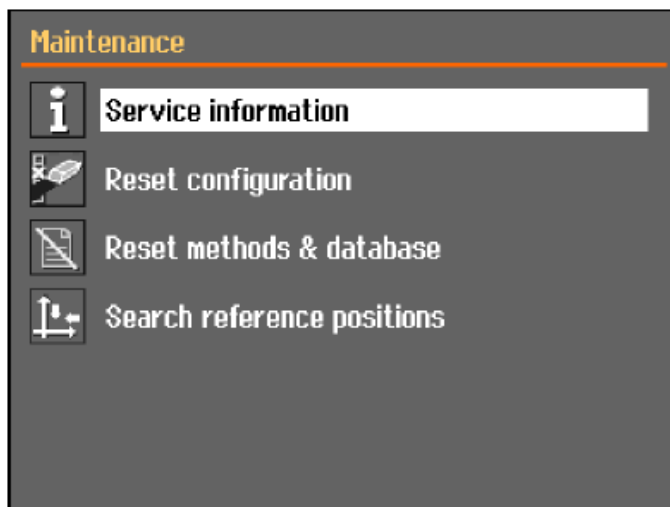
1. Wyjmij wąż z dysz chłodziwa.



2. Naciśnij Flush na panelu sterowania.
3. Skieruj wąż do komory przecinarki.
 - Aby rozpocząć płukanie, naciśnij i przytrzymaj przycisk chwilowy.
 - Aby przerwać płukanie, zwolnij przycisk chwilowy.
4. Pamiętaj, aby po zakończeniu płukania komory przecinarki ponownie zamocować wąż w uchwycie.

8 Menu Maintenance (Konserwacja)

Na ekranie **Maintenance** (Konserwacja) można wybrać jedną z następujących opcji:



| | |
|--|--|
| Service information (Informacje serwisowe) | Informacje o urządzeniu. Informacje te są wykorzystywane głównie na potrzeby działań serwisowych. Zobacz Menu Service (Serwis) ► 49. |
| Reset configuration (Reset konfiguracji) | Resetuje wszystkie ustawienia dostępne z menu Configuration (Konfiguracja) do wartości domyślnych. |
| Reset methods & database (Resetuj metody i bazę danych) | Umożliwia zresetowanie wszystkich metod i bazy danych do wartości domyślnych. |
| Search reference positions (Szukaj pozycji referencyjnych) | Pozycja referencyjna (pozycja zerowa) jest kalibrowana po każdym 5uruchomieniu lub w przypadku utraty pozycji referencyjnych. Jeśli pozycje referencyjne zostały utracone, można je zresetować ręcznie. |

8.1 Menu Service (Serwis)

Informacje serwisowe to informacje tylko do odczytu. Nie można zmieniać ustawień urządzenia.

Informacje serwisowe mogą być wykorzystywane we współpracy z działem serwisowym Struers w celu zdalnej diagnostyki sprzętu.

Informacje serwisowe są dostępne wyłącznie w języku angielskim.

Konserwacja

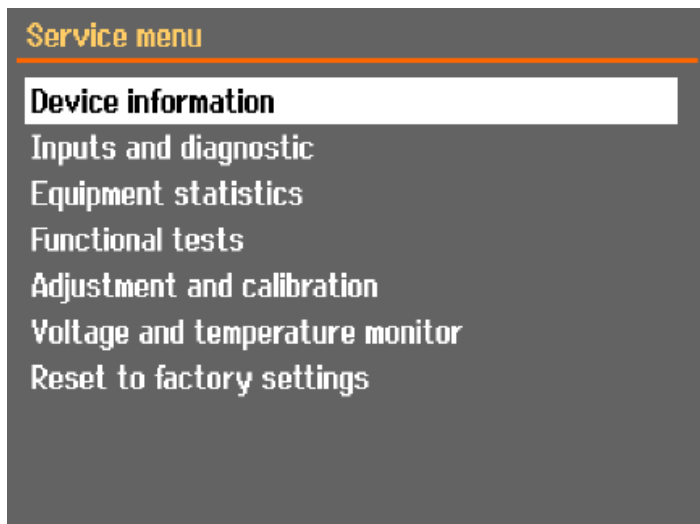
Zobacz [Konserwacja i serwis](#) ► 53.

Service (Serwis)

Zobacz [Serwis i naprawy ▶ 66](#).

Menu Service (Serwis)

Na ekranie **Service** (Serwis) można wybrać jedną z następujących opcji:

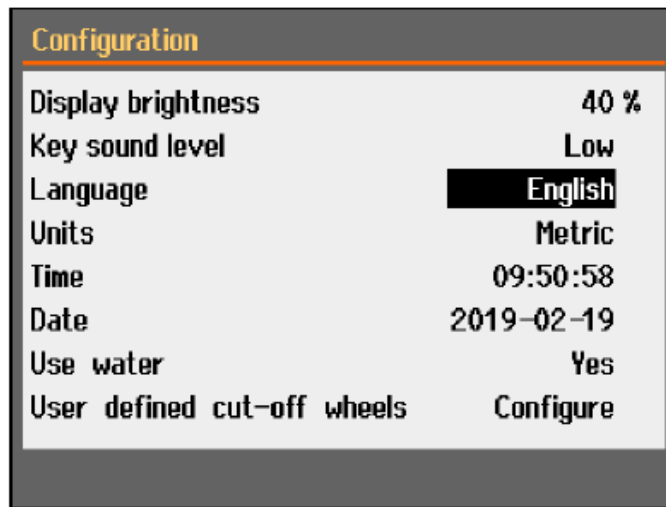


- **Device information** (Informacje o urządzeniu)
- **Inputs and diagnostic** (Wejścia i diagnostyka)
- **Equipment statistics** (Statystyka urządzenia)
- **Functional tests** (Testy funkcjonalne)
- **Adjustment and calibration** (Regulacja i kalibracja)
- **Voltage and temperature monitor** (Monitor napięcia i temperatury)
- **Reset to factory settings** (Przywrócenie ustawień fabrycznych)
Umożliwia zresetowanie wszystkich metod i bazy danych do wartości domyślnych.

9 Configuration (Konfiguracja) menu

Z menu **Configuration** (Konfiguracja) możesz ustawić parametry ogólne.

- W **Main menu** (Menu główne) wybierz **Configuration** (Konfiguracja).

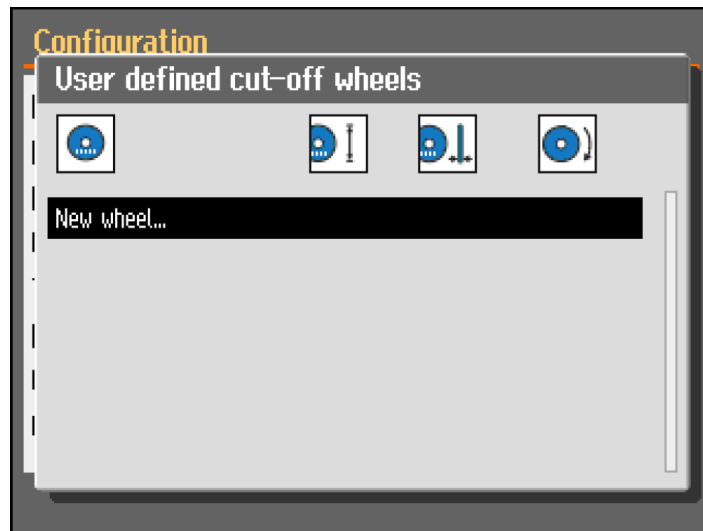


| Parametr | Ustawienie |
|---|---|
| Display brightness (Jasność wyświetlacza) | Możesz dostosować ustawienia wyświetlacza, aby ułatwić przeglądanie. |
| Key sound level (Poziom dźwięku klawiszy) | Po naciśnięciu przycisku na panelu sterowania emitowany jest dźwięk. |
| Language (Język) | Wybierz język, którego chcesz użyć w oprogramowaniu. |
| Units (Jednostki) | Wybierz system jednostek: <ul style="list-style-type: none"> – Metryczny – Imperialny |
| Time (Czas) | Ustaw czas |
| Date (Data) | Ustaw datę. |
| Use water (Użyj wody) | Wybierz No (Nie) lub Yes (Tak). |
| User defined cut-off wheels (Ściernice zdefiniowane przez użytkownika) | Zobacz również Tworzenie ściernicy zdefiniowanej przez użytkownika ► 52 |

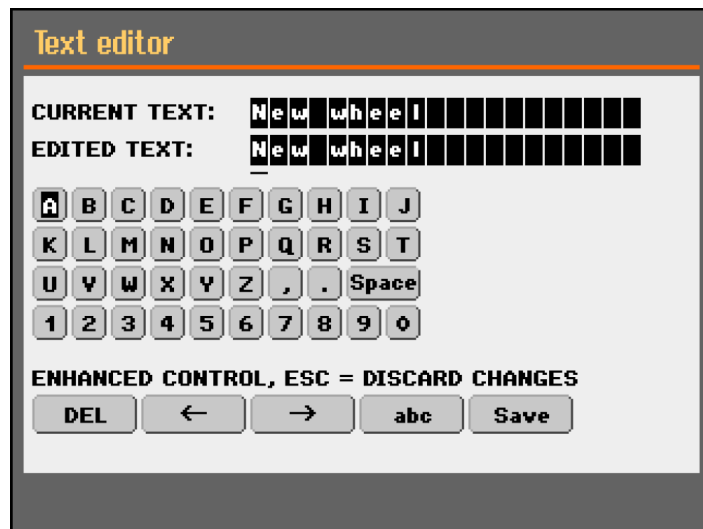
9.1 Tworzenie ściernicy zdefiniowanej przez użytkownika

Procedura

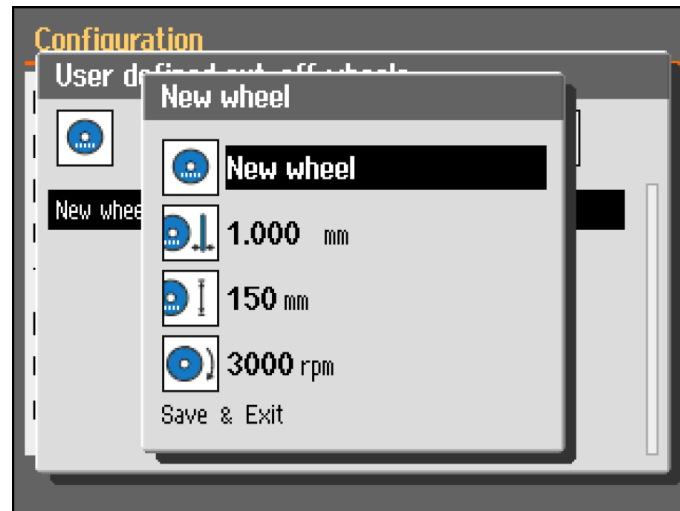
1. Na ekranie **Configuration** (Konfiguracja) wybierz **User defined cut-off wheels** (Ściernice zdefiniowane przez użytkownika).
2. Wybierz **Configure** (Konfiguracja). Wyświetlana jest lista ściernic zdefiniowanych przez użytkownika.



3. Wybierz **New wheel** (Nowa ściernica).



4. Wprowadź nazwę nowej ściernicy. W razie potrzeby naciśnij przycisk Wstecz, aby anulować zmiany.



5. Wprowadź ustawienia ściernicy.
6. Zapisz zmiany. Wybierz **Save & Exit** (Zapisz i wyjdź).

10 Konserwacja i serwis

W celu osiągnięcia maksymalnego czasu pracy i okresu eksploatacji urządzenia wymagana jest odpowiednia konserwacja. Konserwacja jest ważna dla zapewnienia bezpiecznego działania urządzenia.

Procedury konserwacji opisane w tym rozdziale muszą być wykonywane przez wykwalifikowany lub przeszkolony personel.

Elementy systemu sterowania związane z bezpieczeństwem (SRP/CS)

Aby uzyskać informacje na temat konkretnych części związanych z bezpieczeństwem, patrz rozdział „Elementy systemu sterowania związane z bezpieczeństwem (SRP/CS)” w rozdziale „Dane techniczne” w niniejszej instrukcji.

Pytania techniczne i części zamienne

W przypadku pytań technicznych lub podczas zamawiania części zamiennych należy podać numer seryjny oraz napięcie/częstotliwość. Numer seryjny i napięcie znajdują się na tabliczce znamionowej urządzenia.

10.1 Czyszczenie ogólne

W celu zapewnienia dłuższej żywotności urządzenia, stanowczo zalecamy regularne czyszczenie.



Uwaga
Komorę przecinarki należy czyścić codziennie oraz jeśli urządzenie nie będzie używane przez dłuższy czas.



Uwaga
Nie należy używać suchej ściereczki, ponieważ powierzchnie nie są odporne na zarysowania.



Uwaga
Nie stosować acetonu, benzolu lub podobnych rozpuszczalników.

Jeśli urządzenie nie będzie używane przez dłuższy okres czasu

- Dokładnie oczyścić komorę przecinarki.
- Dokładnie wyczyścić urządzenie i wszystkie akcesoria.

10.2 Uchwyty zaciskowe



Uwaga
Zaleca się dokładne czyszczenie i smarowanie uchwytu szybkoobrotowego oraz pionowego uchwytu szybkoobrotowego w regularnych odstępach czasu.

10.3 Stoliki do cięcia

Listwy ze stali nierdzewnej (dostępne jako części zamienne) powinny być wymienione w przypadku ich uszkodzenia lub zużycia.

Obróć lub wymień stalowe listwy na stole do cięcia

W ramach normalnej eksploatacji czasami zdarza się, że listwy stalowe stolika do cięcia znajdujące się po obu stronach obszaru cięcia zostają uszkodzone.

- Jeśli listwy są uszkodzone tylko z jednej strony, możesz je obrócić.
- Jeśli są bardzo mocno uszkodzone lub uszkodzone po obu stronach, wymień listwy.

10.4 Ściernice

Przechowywanie ściernic

Ściernice są wrażliwe na działanie wilgoci. Dlatego też nie należy łączyć nowych suchych ściernic z używanymi ściernicami wilgotnymi. Ściernice należy przechowywać w suchym miejscu, poziomo na płaskim podłożu.

Konserwacja ściernic diamentowych i CBN

Aby zapewnić precyzję ściernic diamentowych i CBN (a co za tym idzie cięcia), należy dokładnie przestrzegać tych instrukcji.

1. Nigdy nie wystawiać ściernicy na działanie dużych obciążeń mechanicznych lub wysokiej temperatury.
2. Ściernice należy przechowywać w suchym miejscu, poziomo na płaskim podłożu, najlepiej pod lekkim naciskiem.
3. Czysta i sucha ściernica nie ulega korozji. Dlatego też należy oczyścić i osuszyć ściernicę przed jej przechowywaniem. Jeśli to możliwe, do czyszczenia należy używać zwykłych detergentów.
4. Częścią ogólnej konserwacji jest również regularne obciążanie ściernicy.

Obciążanie powierzchni ściernic diamentowych, w tym tarcz CBN



Wskazówka:

Nie należy obciążać tarczy dłużej niż jest to konieczne, ponieważ spowoduje to jej niepotrzebne zużycie.



Wskazówka:

Niewłaściwe obciążanie ściernicy jest najczęstszą przyczyną jej uszkodzenia.

Ściernica poddana niedawno procesowi obciążania zapewnia optymalną jakość cięcia. Nieprawidłowo konserwowana i obciążana tarcza wymaga większego nacisku podczas cięcia, co skutkuje wysoką temperaturą powstającą na skutek dużego tarcia.

Tarcza może się również wygiąć i cięcie będzie wtedy prowadzone po skosie.

Połączenie obu tych czynników może prowadzić do uszkodzenia ściernicy.

Do obciążania ściernicy należy stosować dostarczony wraz z nią obciążacz słupkowy z tlenku glinu.

Istnieją dwa sposoby obciążania ściernic:

Metoda 1

1. Zaciśnij obciążacz słupkowy tak, jak zaciskasz obrabiany przedmiot.
2. Tnij słupek obciążacza z umiarkowaną prędkością posuwu i dużą ilością płynu chłodzącego.
3. Powtórz proces, jeśli tarcza nie tnie w sposób zadowalający.

Metoda 2

- Użyj obciążarki ręcznej.

Przetestuj swoje ściernice

Ściernice muszą być testowane przed użyciem.

Aby sprawdzić ściernicę pod kątem uszkodzeń:

1. Sprawdź wzrokowo powierzchnię pod kątem pęknięć i odprysków.
2. Zamontuj ściernicę, zamknij osłonę i pozwól tarczy obracać się z pełną prędkością.

Jeżeli nie ma widocznych uszkodzeń i podczas pracy z dużą prędkością nie powstały pęknięcia, wynik testu jest poprawny. Jeśli na ściernicy pojawiły się pęknięcia, jej używanie jest niebezpieczne i należy ją wymienić.

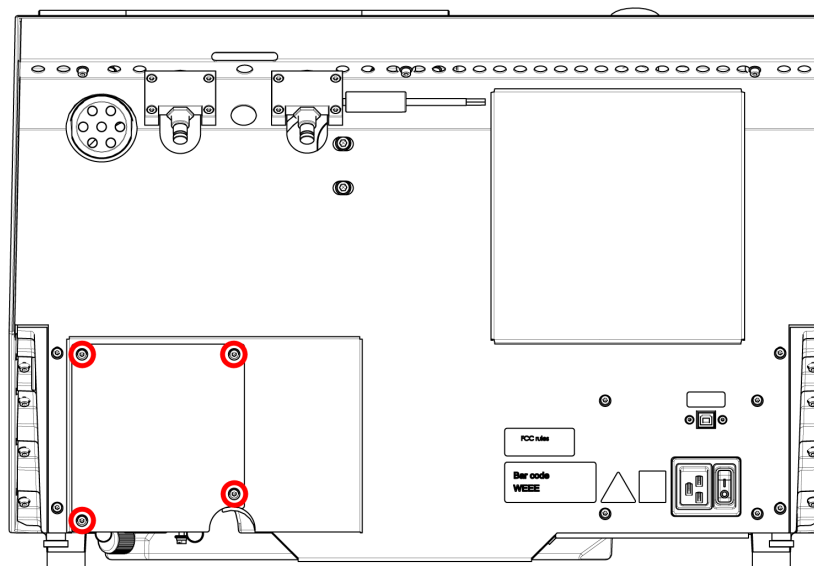
Badanie tarczy diamentowej/CBN - próba pierścieniowa

Aby sprawdzić ściernicę diamentową/CBN, należy wykonać próbę pierścieniową.

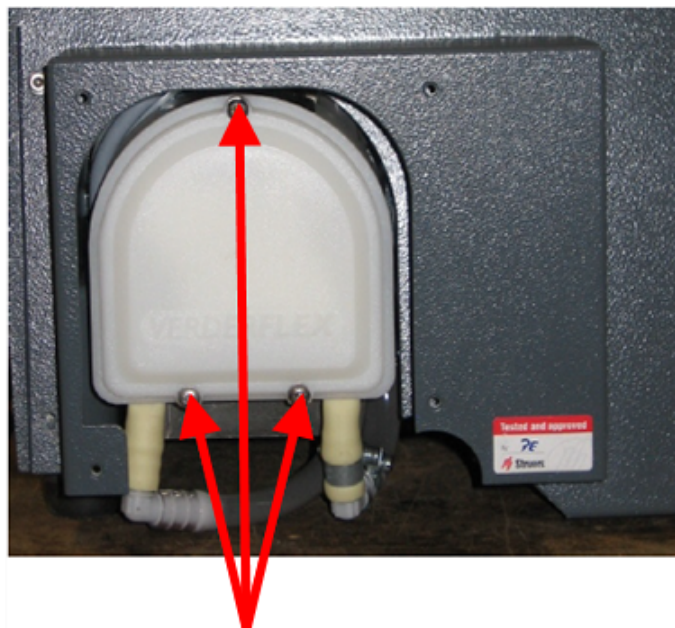
1. Zawieś ściernicę na palcu wskazującym.
2. Ołówkiem (nie metalowym) delikatnie ostukaj ściernicę wokół jej krawędzi.
3. Tarcza przechodzi pomyślnie test, jeżeli po stuknięciu wydaje wyraźny metaliczny dźwięk. Jeśli dźwięk jest tępy lub wyciszony, tarcza jest pęknięta, a jej użytkowanie niebezpieczne i należy ją wymienić.

10.5 Zmień rurki

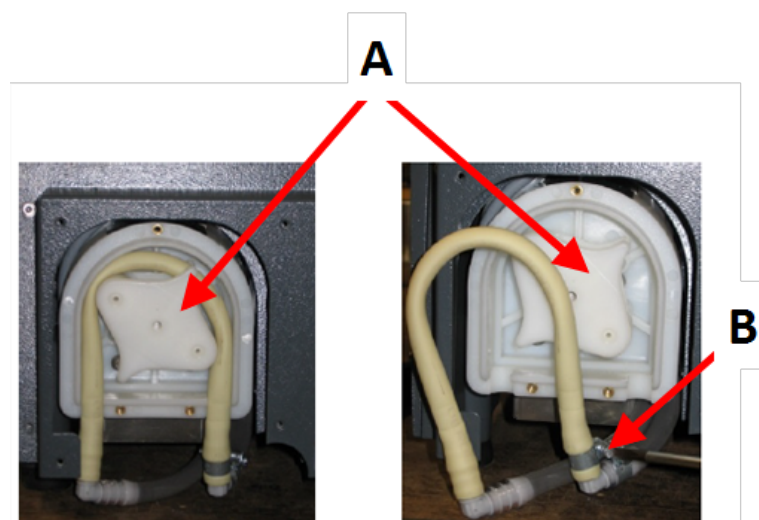
Procedura



1. Usuń cztery śruby płyty ochronnej z tyłu urządzenia.



2. Usuń trzy śruby z pokrywy pompy płynu chłodzącego.



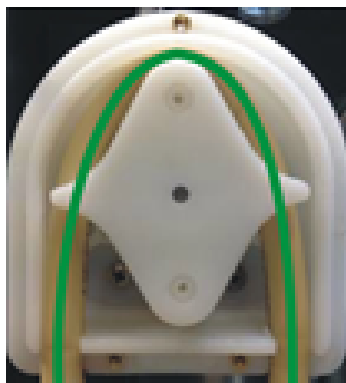
A Oś pompy

B Opaska zaciskowa

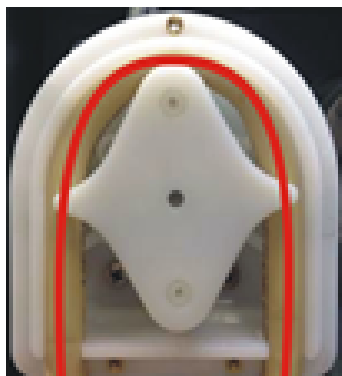
3. Zdejmij rurkę z osi pompy.
4. Poluzować opaskę zaciskową i ostrożnie zdjąć końcówki węża ze złączy.
5. Przymocuj nową rurkę do złączy i dokręć zacisk węża. Zacisk węża powinien znajdować się na końcu rurki, która kieruje wodę do komory przecinarki, ponieważ będzie tam największe ciśnienie.
6. Nasmaruj rurkę wzdłuż jej długości dostarczonym smarem silikonowym. Pomoże to rolkom w pompie płynnie obracać się.
7. Dociśnij rurkę na miejsce wokół osi pompy.

8. Prawidłowy montaż rurki w pompie.

Prawidłowo



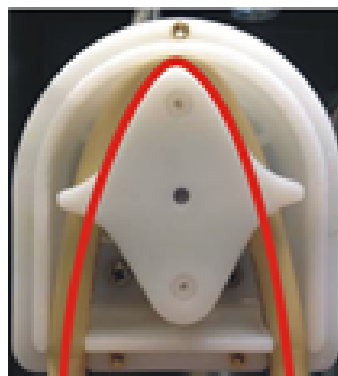
Nieprawidłowo



Rurka pompy jest zbyt luźna

Nadmiar objętości pomiędzy rolkami spowoduje „fale” płynu, które rozciągną rurkę.

Czas eksploatacji rurki ulegnie skróceniu.



Rurka pompy jest zbyt ciasna

Rurka jest rozciągnięta.

Czas eksploatacji rurki ulegnie skróceniu.

9. Ponownie zamontuj dolną pokrywę.

10. Ponownie zamontuj płytkę ochronną.

10.6 Codziennie

- Sprawdź urządzenie przed każdym użyciem. Nie należy używać urządzenia, zanim nie zostaną naprawione wszelkie uszkodzenia.

Sprawdź osłonę



OSTRZEŻENIE

Oslonę należy wymienić natychmiast, jeżeli została osłabiona w wyniku zderzenia z szybko przemieszczającymi się obiektami lub jeżeli występują widoczne oznaki zniszczenia lub uszkodzenia.

- Sprawdź wzrokowo osłonę pod kątem oznak zużycia lub uszkodzeń (np. wgnieceń, pęknięć, uszkodzeń uszczelnienia krawędzi).
- Jeżeli osłona jest uszkodzona, należy ją wymienić. Zobacz [Osłona ► 63](#).

Sprawdź blokadę zabezpieczającą osłony



Uwaga

Regularnie sprawdzaj język blokady, aby upewnić się, że nie jest uszkodzony i że idealnie pasuje do mechanizmu blokującego.

- Upewnij się, że język blokady łatwo wsuwa się w mechanizm blokujący.

Codzienna konserwacja



PRZESTROGA

Przed użyciem zapoznaj się z kartą charakterystyki dodatku do płynu chłodzącego. Unikać kontaktu skóry z dodatkiem do chłodziwa.



PRZESTROGA

Należy nosić odpowiednie rękawice ochronne, aby chronić palce przed materiałami ściernymi oraz gorącymi/ostryimi próbkami. Płyn chłodzący może zawierać opiłki (pozostałości po cięciu/szlifowaniu lub inne cząstki stałe).



PRZESTROGA

Nie rozpoczynaj płukania, dopóki wąż płuczący nie będzie skierowany w stronę komory przecinarki.



Uwaga

Nigdy nie używaj acetonu, benzolu lub podobnych rozpuszczalników.



Wskazówka:

Nie należy używać suchej ściereczki, ponieważ powierzchnie nie są odporne na zarysowania.



Wskazówka:

W razie potrzeby użyj etanolu lub izopropanolu, aby usunąć smar i olej.

- Wyczyścić wszystkie dostępne powierzchnie za pomocą miękkiej, wilgotnej ściereczki.
- Wyczyścić komorę przecinarki, a zwłaszcza stół do cięcia z rowkami w kształcie litery T.
- W razie potrzeby należy wyczyścić kosz w odpływie i magnes w zbiorniku.

- Wyczyść uchwyt na próbki i kołnierze.
- Gdy urządzenie nie jest używane, osłonę należy pozostawić otwartą, aby umożliwić całkowite wyschnięcie komory przecinarki.

10.7 Raz w tygodniu

Wyczyść urządzenie, aby zapobiec uszkodzeniu urządzenia i próbek przez ziarna ściernie lub cząstki metalu.



Uwaga
Nie należy używać ostrych lub ściernych środków czyszczących.

- Wyczyść wszystkie dostępne powierzchnie miękką, wilgotną ściereczką i zwykłymi domowymi detergentami.
- Do intensywnego czyszczenia użyj środka czyszczącego Struers.
- Osłonę zabezpieczającą należy czyścić miękką, wilgotną ściereczką i zwykłym, domowym środkiem antystatycznym do mycia okien.



Uwaga
Aby zapobiec nadmiernemu pienieniu, upewnij się, że do zbiornika układu recyrkulacji nie są splukiwane żadne pozostałości detergentu ani środka czyszczącego.

10.7.1 Wyczyść komorę przecinarki.

- Zdemontuj uchwyty.
- Po oczyszczeniu uchwyty należy przechowywać w suchym miejscu lub przymocować na stoliku do cięcia.
- Dokładnie oczyścić komorę przecinarki.
- Sprawdź kosz w odpływie i magnes.



Uwaga
Zablokowany odpływ może spowodować przepełnienie komory przecinarki oraz niewystarczające chłodzenie ze względu na zbyt niski poziom płynu w zbiorniku. Może to spowodować uszkodzenie przedmiotu obrabianego lub ściernicy.

10.7.2 Sprawdź zbiornik płynu chłodzącego



PRZESTROGA
Przed użyciem zapoznaj się z kartą charakterystyki dodatku do płynu chłodzącego.

**PRZESTROGA**

Unikać kontaktu skóry z dodatkiem do chłodziwa. Należy nosić odpowiednie rękawice ochronne, aby chronić palce przed materiałami ściernymi oraz gorącymi/ostryimi próbkami. Płyn chłodzący może zawierać opiłki (pozostałości po cięciu/szlifowaniu lub inne cząstki stałe).

**Wskazówka:**

Zalecamy wymianę płynu chłodzącego co najmniej raz w miesiącu, aby zapobiec rozwojowi mikroorganizmów.

- Poziom płynu chłodzącego należy sprawdzać po 8 godzinach pracy lub co najmniej raz w tygodniu. W razie potrzeby napełnij zbiornik.
- Wymień płyn chłodzący, jeśli wydaje się być zanieczyszczony (nagromadzenie resztek po cięciu).
- Dodaj dodatek do płynu chłodzącego.
- Aby sprawdzić stężenie dodatku, należy użyć refraktometru. Należy zapoznać się z instrukcją użycia znajdującą się na etykiecie.

Dysze chłodziwa

- Jeśli dysze płynu chłodzącego są zatkane, usuń blokadę za pomocą cienkiego kawałka drutu (np. spinacza biurowego).

W razie potrzeby wykręć śrubę z końcówki prawej dyszy, aby ułatwić czyszczenie.

10.7.3 Rurka do bezwodnego chłodziwa

W przypadku korzystania z bezwodnego płynu chłodzącego należy wymienić rurkę w pompie chłodziwa na specjalną rurkę do bezwodnego płynu chłodzącego. Rurka do bezwodnego płynu chłodzącego jest bardziej odporna na składniki tego rodzaju płynu. Standardowa rurka wytrzyma tylko kilka godzin, ponieważ ma na nią wpływ bezwodny płyn chłodzący.

Aby uzyskać szczegółowe informacje na temat wymiany rurki pompy, patrz [Zmień rurki](#) ► 56.

**Uwaga**

Jeśli zamontowałeś rurkę do bezwodnego płynu chłodzącego, regularnie sprawdzaj ją pod kątem zużycia. Częstotliwość wymiany rurki różni się w zależności od konkretnych warunków. Zalecamy wizualne sprawdzanie zużycia rurki po każdych 5 godzinach użytkowania.

10.8 Co miesiąc**10.8.1 Oczyszczyć zbiornik płynu chłodzącego**

Wymieniaj płyn chłodzący w zbiorniku płynu chłodzącego co najmniej raz w miesiącu.



PRZESTROGA

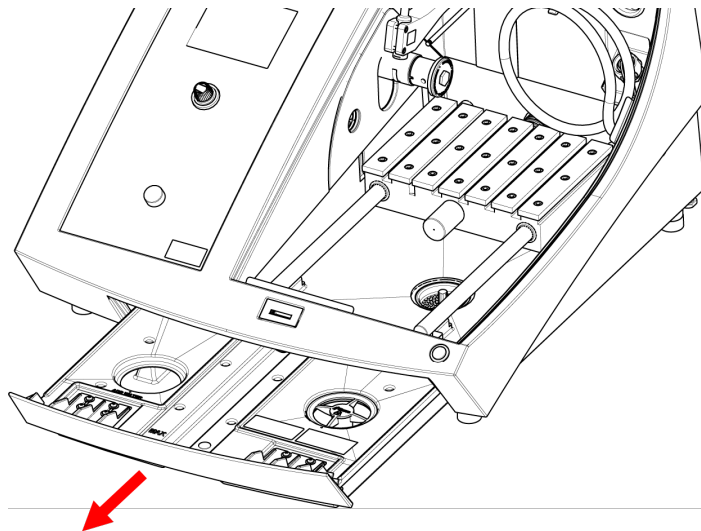
Przed użyciem należy przeczytać kartę charakterystyki dodatku do płynu chłodzącego.



PRZESTROGA

Unikać kontaktu skóry z dodatkiem do chłodziwa. Należy nosić odpowiednie rękawice ochronne, aby chronić palce przed materiałami ściernymi oraz gorącymi/ostryimi próbkami. Płyn chłodzący może zawierać opiłki (pozostałości po cięciu/szlifowaniu lub inne cząstki).

Procedura



1. Delikatnie wysuń zbiornik płynu chłodzącego.
2. Zdejmij zakrętkę.
3. Wylej zużyty płyn chłodzący do odpływu zatwierdzonego dla odpadów chemicznych.
4. Opłucz zbiornik czystą wodą. Od czasu do czasu potrząśnij zbiornikiem, aby uwolnić wszelkie zanieczyszczenia, które nagromadziły się na dnie zbiornika.
5. Powtarzaj proces płukania, aż zbiornik będzie czysty.
6. Ponownie zamocuj zakrętkę.
7. Wsuń zbiornik na miejsce.
8. Napełnij zbiornik przez otwór w podstawie komory 4% roztworem dodatku chłodziwa: 190 ml dodatku chłodzącego i 4,5 l wody.



Wskazówka:

W przypadku materiałów wrażliwych na wodę użyj bezwodnego płynu chłodzącego.



Uwaga

Nie dopuszczaj do przepełnienia zbiornika.



Uwaga
Przeplucz układ recyrkulacji czystą wodą, jeśli urządzenie nie będzie używane przez dłuższy czas. Zapobiegnie to uszkodzeniu wnętrza pompy przez wysuszone resztki ciętego materiału.

10.9 Raz w roku

10.9.1 Osłona



OSTRZEŻENIE
Nie wolno używać urządzenia z uszkodzonymi systemami zabezpieczającymi. Skontaktuj się z serwisem Struers.



OSTRZEŻENIE
W celu zapewnienia zamierzonego poziomu bezpieczeństwa, osłona musi być wymieniana co 5 lat. Etykieta na osłonie informuje, kiedy należy ją wymienić.

Struers
Safety glass
Sicherheitsglas
Verre sécurit



Uwaga
Osłonę należy wymienić natychmiast, jeżeli została osłabiona w wyniku zderzenia z szybko przemieszczającymi się obiektami lub jeżeli występują widoczne oznaki zniszczenia lub uszkodzenia.



Uwaga
Jeśli urządzenie jest używane dłużej niż jedną 7-godzinną zmianę dziennie, należy przeprowadzać kontrole w bardziej regularnych odstępach czasu.



Uwaga
Szyba musi zostać wymieniona na zgodną z wymogami bezpieczeństwa określonymi w EN 16089.

Osłona składa się z metalowej ramy i kompozytowego materiału, który chroni operatora. Jeśli osłona jest uszkodzona, będzie osłabiona i zapewni mniejszą ochronę.

Procedura

1. Sprawdź wzrokowo osłonę pod kątem oznak zużycia lub uszkodzeń, np. wgnieceń, pęknięć.
2. Jeśli osłona jest uszkodzona, należy ją natychmiast wymienić.

10.9.2 Testuj urządzenia zabezpieczające

Urządzenia zabezpieczające muszą być testowane przynajmniej raz w roku.



OSTRZEŻENIE

Nie wolno używać urządzenia z uszkodzonymi systemami zabezpieczającymi.
Skontaktuj się z serwisem Struers.



Uwaga

Testy powinny być zawsze wykonywane przez wykwalifikowanego technika (elektromechanika, elektronika, mechanika, pneumatyka itp.).

Osłona jest wyposażona w układ wyłącznika bezpieczeństwa, który zapobiega uruchomieniu napędu ściernicy, gdy osłona jest otwarta.

Mechanizm blokujący uniemożliwia operatorowi otwarcie osłony do momentu, gdy silnik przestanie się obracać.

10.9.3 Zatrzymanie awaryjne



OSTRZEŻENIE

Nie wolno używać urządzenia z uszkodzonymi systemami zabezpieczającymi.
Skontaktuj się z serwisem Struers.

Test 1

1. Uruchom proces cięcia. Naciśnij przycisk Start. Urządzenie rozpocznie pracę.
2. Naciśnij przycisk zatrzymania awaryjnego.
3. Jeśli operacja nie zatrzymuje się, naciśnij przycisk Stop.
4. Skontaktuj się z serwisem Struers.

Test 2

1. Naciśnij przycisk zatrzymania awaryjnego.
2. Naciśnij przycisk Start
3. Jeśli urządzenie uruchomi się, naciśnij przycisk Stop.
4. Skontaktuj się z serwisem Struers.

10.9.4 Blokada osłony



OSTRZEŻENIE

Nie wolno używać urządzenia z uszkodzonymi systemami zabezpieczającymi.
Skontaktuj się z serwisem Struers.

Test 1

1. Uruchom proces cięcia. Naciśnij przycisk Start. Urządzenie rozpocznie pracę.
2. Spróbuj otworzyć osłonę — bez używania siły.
3. Jeśli osłona się otworzy, naciśnij Stop.
4. Skontaktuj się z serwisem Struers.

Test 2

1. Otworzyć osłonę.
2. Naciśnij przycisk Start
3. Jeśli urządzenie uruchomi się, naciśnij przycisk Stop.
4. Skontaktuj się z serwisem Struers.

Test 3

1. Uruchom proces cięcia. Naciśnij przycisk StartUrządzenie rozpocznie pracę.
2. Naciśnij przycisk Stop. Jeśli możliwe jest otwarcie osłony, gdy ściernica nadal się obraca, należy się skontaktować z działem serwisowym Struers.

10.9.5 Przycisk chwilowy**OSTRZEŻENIE**

Nie wolno używać urządzenia z uszkodzonymi systemami zabezpieczającymi. Skontaktuj się z serwisem Struers.

Test 1

1. Otworzyć osłonę.
2. Użyj manipulatora, aby przesunąć stół do cięcia, nie naciskając przycisku chwilowego.
3. Jeśli można przesunąć stół do cięcia, skontaktuj się z działem serwisowym Struers.

Test 2

1. Otworzyć osłonę.
2. Nacisnąć przycisk Płukanie.
3. Jeśli płyn chłodzący zacznie wypływać, naciśnij przycisk Płukanie lub Stop i skontaktuj się z serwisem Struers.

10.10 Części zamienne**Pytania techniczne i części zamienne**

W przypadku pytań technicznych lub podczas zamawiania części zamiennych należy podać numer seryjny oraz napięcie/częstotliwość. Numer seryjny i napięcie znajdują się na tabliczce znamionowej urządzenia.

W celu uzyskania dalszych informacji lub sprawdzenia dostępności części zamiennych należy skontaktować się z serwisem Struers. Dane kontaktowe dostępne są na stronie Struers.com.

Lista części zamiennych

| Części zamienne | Elektryczny nr ref. | Nr katalogowy |
|--------------------------------|---------------------|---------------|
| Sick IMB08 | HQ1, HQ2 | 2HQ00032 |
| Omron E2B_All | HQ3, HQ4 | 2HQ00036 |
| Monitor prędkości | KS3, KS4 | 2KS10033 |
| Przełącznik bezpieczeństwa | KS1, KS2 | 2KS10006 |
| Czujnik bezpieczeństwa | SS1 | 2SS00130 |
| Falownik | A2 | 2PU12076 |
| Przełącznik 24 V AC/DC | K3, K4 | 2KL23851 |
| Przycisk wyłącznika awaryjnego | SB1 | 2SA10400 |
| Styk zatrzymania awaryjnego | SB1 | 2SB10071 |
| Uchwyt modułu | SB1 | 2SA41603 |
| Przycisk chwilowy | S2 | 2SA00023 |
| Blokada osłony | YS1 | 2SS00025 |
| Oslona | - | 16852901 |
| Stycznik | K1, K2 | 2KM70912 |

10.11 Serwis i naprawy

Informacja o całkowitym czasie pracy i serwisowaniu urządzenia jest wyświetlana na ekranie podczas uruchamiania.

Zalecamy, aby co roku lub po każdych 1500 godzinach użytkowania wykonywać regularne przeglądy serwisowe.

Po uruchomieniu urządzenia na wyświetlaczu są wyświetlane informacje o całkowitym czasie pracy i informacjach serwisowych.

Po 1400 godzinach pracy na wyświetlaczu pojawi się komunikat przypominający użytkownikowi, że należy zaplanować przegląd serwisowy.

Po przekroczeniu 1500 godzin pracy na wyświetlaczu pojawi się komunikat **Service period expired!** (Przekroczono termin wymaganego serwisowania!).



Uwaga
Serwis może być wykonywany wyłącznie przez wykwalifikowanego technika (elektromechanika, elektronika, mechanika, pneumatyka itp.).
Skontaktuj się z serwisem Struers.

Kontrola serwisowa

Oferujemy szeroki wachlarz kompleksowych planów konserwacji dostosowanych do wymagań naszych klientów. Oferta tych usług nosi nazwę ServiceGuard.

Plany konserwacji obejmują kontrolę urządzeń, wymianę części zużywalnych, regulację/kalibrację w celu zapewnienia optymalnego działania oraz ostateczny test funkcjonalny.

Menu Maintenance (Konserwacja)

Zobacz [Menu Maintenance \(Konserwacja\)](#) ► 49.

Menu Service (Serwis)

Zobacz [Menu Service \(Serwis\)](#) ► 49.

10.12 Utylizacja



Urządzenia oznaczone symbolem WEEE zawierają części elektryczne i elektroniczne i nie mogą być utylizowane jako odpady ogólne.

W celu uzyskania informacji na temat prawidłowej metody utylizacji zgodnej z przepisami krajowymi należy skontaktować się z lokalnymi władzami.

W przypadku utylizacji materiałów eksploatacyjnych i cieczy recykulacyjnej należy postępować zgodnie z lokalnymi przepisami.

**OSTRZEŻENIE**

W razie pożaru należy powiadomić osoby postronne oraz straż pożarną i odciąć zasilanie. Użyj gaśnicy proszkowej. Nie używać wody.

**Uwaga**

Chłodziwo zawiera dodatek oraz opiłki z procesu cięcia.

Nie wylewać chłodziwa do głównego odpływu.

Należy przestrzegać aktualnych przepisów bezpieczeństwa dotyczących postępowania z opiłkami i chłodziwem oraz ich utylizacji.

Kontroluj rodzaje ciętych metali oraz ilość wytwarzanych opiłków.

W zależności od ciętych materiałów, wymieszanie opiłków metalicznych pochodzących z metali o dużej różnicy w elektroodporności może prowadzić do reakcji egzotermicznych, jeśli wystąpią sprzyjające temu warunki.

Przykłady:

Poniżej przedstawiono przykłady połączeń, które mogą prowadzić do reakcji egzotermicznych, jeśli podczas cięcia lub szlifowania w tym samym urządzeniu wytworzona zostanie duża ilość opiłków, a także wystąpią sprzyjające warunki:

- Aluminium i miedź
- Cynk i miedź.

11 Rozwiązywanie problemów



11.1 Problemy z urządzeniem

| Problem | Przyczyna | Działanie |
|--|---|---|
| Brak lub niewystarczająca ilość płynu chłodzącego. | Poziom chłodziwa w zbiorniku płynu chłodzącego jest zbyt niski. | Upewnij się, że w zbiorniku chłodziwa jest wystarczająca ilość wody. |
| | Dysze chłodziwa są zablokowane. | Wyczyść dysze. |
| Woda wycieka. | Wyciek w rurce chłodziwa. | Sprawdź rurkę pompy płynu chłodzącego. W razie potrzeby wymień rurkę. |
| | Przepełnienie wody w zbiorniku chłodziwa. | Usuń nadmiar wody. |
| | Kosz na zanieczyszczenia z procesu cięcia jest zablokowany. | Wyczyść kosz. |
| Przedmioty obrabiane są zardzewiałe. | W chłodziwie nie ma wystarczającej ilości dodatku. | Sprawdź stężenie dodatku w płynie chłodzącym. |
| Komora przecinarki jest zardzewiała. | W chłodziwie nie ma wystarczającej ilości dodatku. | Sprawdź stężenie dodatku w płynie chłodzącym. |
| | Oslona pozostaje zamknięta po użyciu urządzenia. | Pozostaw otwartą osłonę, aby komora przecinarki mogła wyschnąć. |
| Ślady korozji w komorze przecinarki. | Cięty materiał jest wykonany z miedzi/stopu miedzi. | Użyj dodatku do płynu chłodzącego opracowanego specjalnie dla miedzi i stopów miedzi. |

11.2 Problemy z cięciem

| Problem | Przyczyna | Działanie |
|--|---|--|
| Odbarwienie lub przypalenie ciętego materiału. | Twardość ściernicy nie odpowiada twardości/wymiarom przedmiotu obrabianego. | Wybierz inną ściernicę lub zmniejsz prędkość obrotową. |
| | Niewystarczające chłodzenie. | Sprawdź ustawienie dysz płynu chłodzącego. W razie potrzeby wyczyść dysze. |
| | | Upewnij się, że w zbiorniku płynu chłodzącego znajduje się wystarczająca ilość wody. |
| Niepożądane zadziory. | Zbyt twarda ściernica. | Wybierz inną ściernicę lub zmniejsz prędkość obrotową. |
| | Prędkość posuwu zbyt wysoka pod koniec operacji. | Zmniejsz prędkość posuwu pod koniec operacji. |
| | Nieprawidłowe zamocowanie obrabianego przedmiotu. | Podeprzyj materiał i zamocuj go po obu stronach, Użyj uchwyty na próbki, który jest przeznaczony do mocowania małych, długich przedmiotów obrabianych po obu stronach. |
| Jakość cięcia jest różna. | Niewystarczające chłodzenie. | Sprawdź ustawienie dysz płynu chłodzącego. W razie potrzeby wyczyść dysze. |
| | | Upewnij się, że w zbiorniku płynu chłodzącego znajduje się wystarczająca ilość wody. |
| | | Sprawdź stężenie dodatku w płynie chłodzącym. |

| Problem | Przyczyna | Działanie |
|---|--|---|
| Pęknięcie ściernicy. | Nieprawidłowy montaż ściernicy. | Sprawdź, czy środkowy otwór ma odpowiednią średnicę. Nakrętka musi być prawidłowo dokręcona. |
| | Nieprawidłowe zamocowanie obrabianego przedmiotu. | Podprzyj materiał i zamocuj go po obu stronach, Użyj uchwytu na próbki, który jest przeznaczony do mocowania małych, długich przedmiotów obrabianych po obu stronach. |
| | Zbyt twarda ściernica. | Wybierz inną ściernicę lub zmniejsz prędkość obrotową. |
| | Prędkość posuwu jest zbyt wysoka. | Zmniejsz prędkość posuwu. |
| | Poziom siły został ustawiony na zbyt wysoką wartość. | Zmniejsz poziom siły. |
| | Ściernica wygina się przy kontakcie z materiałem. | Zrób wstępne nacięcie przy małej prędkości posuwu. |
| Ściernica zużywa się zbyt szybko. | Prędkość posuwu jest za duża. | Zmniejsz prędkość posuwu. |
| | Prędkość obrotowa jest za mała. | Zwiększ prędkość obrotową. |
| | Niedostateczne chłodzenie. | Upewnij się, że w zbiorniku płynu chłodzącego znajduje się wystarczająca ilość wody. Sprawdź ustawienie dysz płynu chłodzącego. W razie potrzeby wyczyść dysze. |
| Ściernica nie jest w stanie przeciąć materiału. | Prędkość obrotowa jest za mała. | Zwiększ prędkość obrotową. |
| | Nieprawidłowy dobór ściernicy. | Wybierz inną ściernicę. |
| | Ściernica jest zużyta. | Wymień ściernicę. |

| Problem | Przyczyna | Działanie |
|--|--|---|
| Po zamocowaniu cięty materiał łamie się. | Podczas cięcia tarcza zakleszcza się w materiale. | Zamocuj materiał po obu stronach tarczy, aby miejsce cięcia pozostawało otwarte. Użyj uchwytu na próbki, który jest przeznaczony do mocowania małych, długich przedmiotów obrabianych po obu stronach. |
| | Cięty przedmiot jest kruchy. | Umieść obrabiany przedmiot między dwiema plastikowymi/gumowymi płytami lub zamocuj obrabiany przedmiot w żywicy. |
| | | <div style="border: 2px solid blue; border-radius: 10px; padding: 10px; display: inline-block;">  <p>Uwaga Podczas cięcia kruchych przedmiotów należy zachować szczególną ostrożność.</p> </div> |
| Próbka jest skorodowana. | Próbka zbyt długo pozostawała w komorze przecinarki. | Wymij próbkę zaraz po jej przecięciu. Jeśli odchodzisz od urządzenia, pozostaw otwartą komorę przecinarki. |
| | Niewystarczająca ilość dodatku w płynie chłodzącym. | Sprawdź stężenie dodatku w płynie chłodzącym. |
| Lasery są źle ustawione. | | Poluzuj śruby z tyłu urządzenia. Wyreguluj lasery, aby znalazły się w prawidłowej pozycji. |
| | | <div style="border: 2px solid yellow; border-radius: 10px; padding: 10px; display: inline-block;">  <p>OSTRZEŻENIE Nie należy patrzeć bezpośrednio na wiązkę lasera.</p> </div> |

11.3 Komunikaty o błędach

| Nr | Komunikaty | Przyczyna | Działanie |
|-----|--|---|--|
| 8 | <p>Selected cut length exceeds available cutting capacity.</p> <p>OK: Automatic cut length will be set.</p> <p>Cancel: Go back to edit method.</p> <p>Wybrana długość cięcia przekracza zakres możliwości urządzenia.</p> <p>OK: Ustawiona zostanie automatyczna długość cięcia.</p> <p>Anuluj: Wróć do edytowania metody.</p> | <p>Pojemność cięcia dla ustawionej długości jest niewystarczająca.</p> | <p>Wybierz OK (OK), aby automatycznie ustawić długość cięcia lub Cancel (Anuluj), aby edytować metodę.</p> |
| 106 | <p>Machine failed during Power-On Self Testing. Please try to restart the machine. If problem persists, please contact Struers technical support.</p> <p>Podczas automatycznego testu przy włączaniu zasilania wystąpiła awaria urządzenia. Ponownie uruchomić urządzenie. Jeśli problem będzie powtarzał, skontaktować się z działem wsparcia technicznego firmy Struers.</p> | <p>Podczas automatycznego testu przy włączaniu zasilania wykryto krytyczny błąd.</p> <p>Urządzenie nie uruchamia się.</p> | <p>Uruchom ponownie maszynę.</p> <p>Jeśli błąd nadal występuje, skontaktuj się z serwisem Struers.</p> |

| Nr | Komunikaty | Przyczyna | Działanie |
|-----|--|---|--|
| 110 | <p>Machine found a problem during Power On Self Testing.</p> <p>Machine can continue. However, it is strongly recommended to contact Struers technical support. Some features may not be available.</p> <p>Urządzenie wykryło problem podczas automatycznego testu przy włączaniu zasilania.</p> <p>Urządzenie może kontynuować pracę. Zdecydowanie zaleca się jednak kontakt z działem wsparcia technicznego firmy Struers. Niektóre funkcje mogą nie być dostępne.</p> | <p>Podczas automatycznego testu przy włączaniu zasilania wykryto krytyczny błąd.</p> | <p>Uruchom ponownie maszynę.</p> <p>Jeśli błąd nadal występuje, skontaktuj się z serwisem Struers.</p> |
| 113 | <p>Water pump blocked!</p> <p>Zablokowana pompa wody!</p> | | <p>Sprawdź poziom płynu chłodzącego. Jeżeli poziom jest niski, uzupełnij płyn w zbiorniku płynu chłodzącego.</p> <p>Jeśli płyn chłodzący wydaje się brudny (w wyniku nagromadzenia zanieczyszczeń z procesu cięcia), należy go wymienić.</p> <p>Jeśli błąd nadal występuje, skontaktuj się z serwisem Struers.</p> |
| 114 | <p>Machine searching for reference positions.</p> <p>Please wait...</p> <p>Don't switch machine off!</p> <p>Urządzenie wyszukuje pozycje referencyjne.</p> <p>Prosimy czekać...</p> <p>Nie wyłączaj urządzenia!</p> | <p>Pozycje zerowe są kalibrowane po każdym 5 uruchomieniu lub jeśli pozycja referencyjna została utracona, lub jeśli wyłącznik awaryjny został aktywowany podczas uruchamiania.</p> | <p>Poczekaj, aż proces zostanie zakończony.</p> |

| Nr | Komunikaty | Przyczyna | Działanie |
|-----|--|---|--|
| 117 | <p>Water pump blocked!</p> <p>Process halted!</p> <p>Clean cooling system before continuing.</p> <p>Zablokowana pompa wody!</p> <p>Proces wstrzymany!</p> <p>Wyczyść system chłodzenia przed kontynuacją.</p> | | <p>Sprawdź poziom płynu chłodzącego. Jeżeli poziom jest niski, uzupełnij płyn w zbiorniku płynu chłodzącego.</p> <p>Jeśli płyn chłodzący wydaje się brudny (w wyniku nagromadzenia zanieczyszczeń z procesu cięcia), należy go wymienić.</p> <p>Jeśli błąd nadal występuje, skontaktuj się z serwisem Struers.</p> |
| 119 | <p>Main motor overload detected!</p> <p>Reduce feed speed before continuing.</p> <p>Wykryto przeciążenie głównego silnika!</p> <p>Zmniejsz prędkość przesuwu przed kontynuacją.</p> | <p>Ściernica mogła zostać zakleszczona w ciętym materiale.</p> <p>Funkcja OptiFeed nie może zmniejszyć obciążenia głównego silnika do akceptowalnego poziomu.</p> | <p>Przesuń stół do cięcia do tyłu, aby zwolnić ściernicę.</p> <p>Zmniejsz prędkość posuwu i kontynuuj cięcie.</p> <p>Ręcznie zmniejsz prędkość posuwu i kontynuuj cięcie.</p> |
| 120 | <p>Reference position for automatic X-table will now be scanned.</p> <p>Confirm to start searching.</p> <p>Zostanie zeskanowana pozycja referencyjna dla automatycznego stolika X.</p> <p>Potwierdź, aby rozpocząć wyszukiwanie.</p> | <p>Automatyczny stolik X został podłączony — zostanie zeskanowana pozycja zerowa.</p> | <p>Sprawdź, czy w komorze przecinarki nie znajdują się żadne przeszkody i naciśnij klawisz Enter.</p> |

| Nr | Komunikaty | Przyczyna | Działanie |
|-----|---|---|--|
| 122 | <p>Selected combination of specimen width and number exceeds available cutting capacity.</p> <p>Enter: automatic specimen width</p> <p>Esc: automatic specimen count</p> <p>Stop: return to edit method</p> <p>Wybrana kombinacja szerokości i liczby próbek przekracza dostępne możliwości cięcia.</p> <p>Enter: automatyczna szerokość próbki</p> <p>Esc: automatyczna liczba próbek</p> <p>Stop: powrót do edytowania metody</p> | <p>Niewystarczająca ilość miejsca na żądane cięcie seryjne.</p> | <p>Naciśnij klawisz Enter, aby automatycznie dostosować szerokość próbki, Esc, aby automatycznie dostosować liczbę próbek lub Stop, aby edytować metodę.</p> |
| 123 | <p>Automatic X-table stuck.</p> <p>Process halted!</p> <p>Remove any obstruction before continuing.</p> <p>Start: Resume cutting</p> <p>Stop: Abort current process</p> <p>Zablokowany automatyczny stolik X.</p> <p>Proces wstrzymany!</p> <p>Usuń wszelkie przeszkody przed kontynuowaniem.</p> <p>Start: wznowienie cięcia</p> <p>Stop: przerwanie bieżącego procesu</p> | | <p>Przed kontynuowaniem cięcia upewnij się, że nie ma żadnych przeszkód blokujących automatyczny stolik X.</p> <p>Jeśli błąd nadal występuje, skontaktuj się z serwisem Struers.</p> |

| Nr | Komunikaty | Przyczyna | Działanie |
|-----|---|--|---|
| 125 | <p>Main motor overheated! Cutting process halted! Please wait until motor temperature decreases before continuing cutting. Główny silnik przegrzany! Proces cięcia wstrzymany! Przed kontynuowaniem cięcia poczekaj, aż temperatura silnika spadnie.</p> | <p>Temperatura silnika głównego przekroczyła 150°C przez ponad 5 sekund.</p> | <p>Poczekaj, aż silnik ostygnie.</p> |
| 126 | <p>Main motor cannot start. Process halted! Please try to restart the machine if problem occurs after next start. Nie można uruchomić silnika. Proces wstrzymany! Jeśli po następnym uruchomieniu pojawi się ten sam problem, spróbuj ponownie uruchomić urządzenie.</p> | | <p>Wyłącz i ponownie włącz urządzenie. Jeśli błąd nadal występuje, skontaktuj się z serwisem Struers.</p> |
| 127 | <p>Main motor rotation lost. Process halted! Try to restart cutting process. Alarm register: xxxx Error register: xxxx Utrata obrotów głównego silnika. Proces wstrzymany! Spróbuj ponownie uruchomić proces cięcia. Rejestr alarmów: xxxx Rejestr błędów: xxxx</p> | <p>Proces cięcia został przerwany.</p> | <p>Zanotuj wartości rejestru alarmów i rejestru błędów. Uruchom ponownie proces cięcia. Jeśli błąd nadal występuje, skontaktuj się z serwisem Struers. Zacytuj wartości rejestru alarmów i rejestru błędów.</p> |

| Nr | Komunikaty | Przyczyna | Działanie |
|-----|--|--|---|
| 128 | <p>Open safety lock detected. Process halted! Restart the process - do not open guard during operation! Wykryto otwarcie blokady bezpieczeństwa. Proces wstrzymany! Uruchom ponownie proces – nie otwieraj osłony podczas pracy urządzenia!</p> | <p>Czujniki wykryły, że blokada osłony bezpieczeństwa jest otwarta podczas cięcia.</p> | <p>Upewnij się, że osłona jest zamknięta, a blokada osłony jest włączona. Jeśli błąd nadal występuje, skontaktuj się z serwisem Struers.</p> |
| 129 | <p>Searching of reference positions aborted by user. Machine cannot continue without reference positions found. Please restart the machine and wait until reference positions are scanned. Wyszukiwanie pozycji referencyjnych przerwane przez użytkownika. Urządzenie nie może kontynuować pracy bez wyszukania pozycji referencyjnych. Ponownie uruchom urządzenie i poczekaj na zakończenie skanowania pozycji referencyjnych.</p> | <p>Zatrzymanie awaryjne zostało aktywowane, gdy urządzenie skanowało pozycje zerowe.</p> | <p>Uruchom ponownie maszynę. Poczekaj, aż skanowanie pozycji zerowych zostanie zakończone.</p> |
| 130 | <p>Motor drive overloaded! Process halted! Please decrease RPM and/or feed speed before continuing cutting. Napęd silnikowy przeciążony! Proces wstrzymany! Przed dalszym cięciem zmniejsz liczbę obrotów na minutę i/lub prędkość posuwu.</p> | <p>Obciążenie silnika spowodowało jego przeciążenie.</p> | <p>Przed dalszym cięciem zmniejsz liczbę obrotów na minutę i/lub prędkość posuwu.</p> |

| Nr | Komunikaty | Przyczyna | Działanie |
|-----|--|---|---|
| 133 | <p>Cut-off wheel Z-position out of range.</p> <p>Please make sure that cut-off wheel is at least 0.15mm from top and bottom position or disable ExciCut feature.</p> <p>Pozycja Z ściernicy poza zakresem.</p> <p>Upewnij się, że ściernica znajduje się w odległości co najmniej 0,15 mm od górnej i dolnej pozycji lub wyłącz funkcję ExciCut.</p> | <p>Wybrano ExciCut (ExciCut), ale nie ma wystarczająco dużo miejsca, aby tarcza mogła poruszać się w górę i w dół.</p> | <p>Zmień położenie ściernicy lub wyłącz ExciCut (ExciCut).</p> |
| 144 | <p>Search for reference positions failed.</p> <p>Wyszukiwanie pozycji referencyjnych nie powiodło się.</p> | <p>Nie wykryto zasilania silników krokowych podczas próby ustalenia pozycji referencyjnych.</p> | <p>Potwierdź komunikat i uruchom ponownie urządzenie. Procedura wyszukiwania pozycji referencyjnych będzie powtarzana przy każdym ponownym uruchomieniu, aż do znalezienia prawidłowych pozycji referencyjnych.</p> |
| Nr | Komunikat o błędzie | Przyczyna | Działanie |
| 001 | <p>SMM not present!</p> <p>Brak modułu SMM!</p> | <p>Struers Moduł pamięci nie jest prawidłowo podłączony do urządzenia.</p> | <p>Uruchom ponownie maszynę.</p> <p>Jeśli błąd nadal występuje, skontaktuj się z serwisem Struers.</p> |
| 002 | <p>Inverter communication failed!</p> <p>Komunikacja z falownikiem nie powiodła się!</p> | <p>Urządzenie nie może się skomunikować z falownikiem.</p> | <p>Uruchom ponownie maszynę.</p> <p>Jeśli błąd nadal występuje, skontaktuj się z serwisem Struers.</p> |
| 003 | <p>Joystick not connected!</p> <p>Manipulator nie podłączony!</p> | <p>Urządzenie nie wykryło manipulatora.</p> | <p>Uruchom ponownie maszynę.</p> <p>Jeśli błąd nadal występuje, skontaktuj się z serwisem Struers.</p> |

| Nr | Komunikat o błędzie | Przyczyna | Działanie |
|-----|--|--|--|
| 004 | Mains voltage too low! Napięcie sieciowe zbyt niskie! | Główne napięcie zasilania elektrycznego jest niższe niż 220 V. | Upewnij się, że napięcie zasilania elektrycznego odpowiada napięciu podanemu na tabliczce znamionowej urządzenia. Uruchom ponownie maszynę. Jeśli błąd nadal występuje, skontaktuj się z serwisem Struers. |
| 005 | Problem with 24V supply voltage Problem z zasilaniem 24 V. | Napięcie zasilania DC jest niższe niż 18 V. | Uruchom ponownie maszynę. Jeśli błąd nadal występuje, skontaktuj się z serwisem Struers. |
| 006 | 5V supplying out of range Zasilanie napięciem 5 V poza zakresem | Napięcie zasilania 5 V na płycie drukowanej jest niższe niż 4 V. | Uruchom ponownie maszynę. Jeśli błąd nadal występuje, skontaktuj się z serwisem Struers. |
| 007 | SMM read-write test failed Test odczytu-zapisu w module SMM nie powiódł się | Komunikacja z Modułem pamięci Struers nie powiodła się. | Uruchom ponownie maszynę. Jeśli błąd nadal występuje, skontaktuj się z serwisem Struers. |
| 008 | Y-table motor not connected Silnik stolika Y nie jest podłączony | Komunikacja z silnikiem krokowym stolika Y nie powiodła się. | Uruchom ponownie maszynę. Jeśli błąd nadal występuje, skontaktuj się z serwisem Struers. |

| Nr | Komunikaty ostrzegawcze | Przyczyna | Działanie |
|-----|---|--|---|
| 001 | Mains voltage too low Napięcie sieciowe zbyt niskie | Główne napięcie zasilania elektrycznego jest niższe niż 180 V. | Upewnij się, że napięcie zasilania elektrycznego odpowiada napięciu podanemu na tabliczce znamionowej z tyłu urządzenia. Uruchom ponownie maszynę. Jeśli błąd nadal występuje, skontaktuj się z serwisem Struers. |
| 002 | Z-motor communication failed Komunikacja z silnikiem Z nie powiodła się! | Komunikacja z silnikiem krokowym ruchu w osi Z nie powiodła się. | Uruchom ponownie maszynę. Jeśli błąd nadal występuje, skontaktuj się z serwisem Struers. |

12 Dane techniczne

12.1 Dane techniczne

| | | |
|---------------------------|-------------------------------|---|
| Pojemność | Wysokość x Długość | 165 x 50 mm (6,5" x 2") |
| | Średnica | 70 mm (2,8") |
| | Długość cięcia | 0–200 mm (0–7,9") z krokiem co 0,1 mm |
| Tarcza tnąca | Średnica | 75–203 mm (3–8") |
| | Średnica trzpienia | 12,7 mm (0,5") i 22 mm (0,86") |
| Silnik do ściernic | Prędkość obrotowa | 300–5000 obr./min ze skokiem 100 obr./min |
| | Regulacja wysokości ściernicy | 40 mm (1,6"), automatyczny |

| | | |
|-------------------------------------|-------------------------|--|
| Stolik do cięcia | Szerokość | 258 mm (10,2") |
| | Głębokość | 184 mm (7,2") |
| | Rowki T | Rowek T z wymiennymi płytkami rowka T, 8,0 mm (7 szt.) |
| | Prędkość przesuwu | 0,005–3,0 mm/s (0,3–7"/min) z krokiem co 0,005 mm |
| Laser | | Klasa 2 |
| Oprogramowanie i elektronika | Elementy sterujące | Panel dotykowy, manipulator i pokrętło wielofunkcyjne |
| | Wyświetlacz | LCD, kolorowy wyświetlacz TFT 5,7", 320 x 240 punktów z podświetleniem LED |
| Normy bezpieczeństwa | | Oznakowanie CE zgodnie z dyrektywami UE |
| REACH | | Więcej informacji na temat zasad REACH można uzyskać, kontaktując się z lokalnym oddziałem firmy Struers. |
| Warunki pracy | Temperatura otoczenia | 5 - 40°C (41 - 104°F) |
| | Wilgotność | <85% wilgotności względnej bez skraplania |
| Zasilanie | Napięcie/częstotliwość | 200–240 V (50–60 Hz) |
| | Wejście zasilania | 1-fazowe (N+L1+PE) lub 2-fazowe (L1+L2+PE) Instalacja elektryczna musi być zgodna z „kategorią II instalacji” |
| | Moc S1 | 1,1 kW |
| | Moc S3 | 1,5 kW |
| | Moc, bieg jałowy | 13 W |
| | Natężenie prądu, maks. | 14,8 A |
| | Układ chłodzenia | |

| | | |
|---|--|--|
| Kategorie obwodów bezpieczeństwa/Poziom wydajności | System przełącznika blokady bezpieczeństwa | PL e, Kategoria 3 Kategoria zatrzymania 0 |
| | Blokada osłony | PL b, kategoria 3 Kategoria zatrzymania 0 |
| | Funkcja przycisku chwilowego | PL d, kategoria 1 Kategoria zatrzymania 0 |
| | Zatrzymanie awaryjne | PL c, Kategoria 1 Kategoria zatrzymania 0 |
| | Niezamierzone uruchomienie układu hydraulicznego | PL b, kategoria 3 |
| | Monitorowanie prędkości osi — ruch stolika w kierunku Y | PL d, kategoria 3 Kategoria zatrzymania 0 |
| | Monitorowanie tarczy tnącej i ograniczenie prędkości | PL d, kategoria 3 |
| | Monitorowanie prędkości osi — ruch w osi pionowej | PL d, kategoria 3 |
| Wyciąg | Zalecana pojemność | 50 m ³ /h (1750 ft ³ /h) przy 0 mm słupa wody |
| Funkcje zaawansowane | Stolik X, automatyczny | Tak. Opcja |
| | Stojak X, ręczny | Tak. Opcja |
| | Stojak obrotowy | Tak. Opcja |
| Poziom hałasu | Poziom ciśnienia akustycznego z korekcją A na stanowiskach pracy | LpA = 72 dB(A) (wartość mierzona) Niepewność K = 4 dB Pomiary wykonane zgodnie z normą EN ISO 11202. |
| Poziom wibracji | Deklarowana emisja wibracji | Nie dot. |

| | | |
|-----------------------|-----------------------------|------------------|
| Wymiary i waga | Szerokość | 64 cm (25,4") |
| | Głębokość (z wtyczką) | 78 cm (27,6") |
| | Wysokość (osłona zamknięta) | 44 cm (17,3") |
| | Wysokość (osłona otwarta) | 105,5 cm (41,5") |
| | Waga | 77 kg (170 lb) |

12.2 Kategorie obwodów bezpieczeństwa/Poziom wydajności

| Kategorie obwodów bezpieczeństwa/Poziom wydajności | |
|---|---|
| System przełącznika blokady bezpieczeństwa | EN 60204-1, Kategoria zatrzymania 0 EN ISO 13849-1, Kategoria 3 Poziom wydajności (PL) e |
| Blokada osłony | EN 60204-1, Kategoria zatrzymania 0 EN ISO 13849-1, Kategoria 3 Poziom wydajności (PL) b |
| Funkcja przycisku bezpieczeństwa | EN 60204-1, Kategoria zatrzymania 0 EN ISO 13849-1, Kategoria 3 Poziom wydajności (PL) d |
| Zatrzymanie awaryjne | EN 60204-1, Kategoria zatrzymania 0 EN ISO 13849-1, Kategoria 1 Poziom wydajności (PL) c |
| Niezamierzone uruchomienie układu hydraulicznego | EN ISO 13849-1, Kategoria 3 Poziom wydajności (PL) b |
| Monitorowanie prędkości osi - Ruch stolika X | EN 60204-1, Kategoria zatrzymania 0 EN ISO 13849-1, Kategoria 3 Poziom wydajności (PL) d |
| Monitorowanie ściernicy i ograniczenie prędkości | EN ISO 13849-1, Kategoria 3 Poziom wydajności (PL) d |
| Monitorowanie prędkości osi - Ruch osi pionowej | EN ISO 13849-1, Kategoria 3 Poziom wydajności (PL) d |

12.3 Dane techniczne - jednostki urządzeń

Dane techniczne poszczególnych urządzeń znajdują się w odpowiednich instrukcjach obsługi.

12.4 Elementy systemu sterowania związane z bezpieczeństwem (SRP/CS)



OSTRZEŻENIE

W celu zapewnienia zamierzonego poziomu bezpieczeństwa, osłona musi być wymieniana co 5 lat. Etykieta na osłonie informuje, kiedy należy ją wymienić.

Struers
Safety glass
Sicherheitsglas
Verre sécurit



OSTRZEŻENIE

Komponenty kluczowe dla bezpieczeństwa muszą być wymienione po upływie maksymalnie 20 lat. Skontaktuj się z serwisem Struers.



Uwaga

SRP/CS (części układu sterowania związane z bezpieczeństwem) to części, które mają wpływ na bezpieczną pracę urządzenia.



Uwaga

Wymiana kluczowych komponentów bezpieczeństwa musi być przeprowadzona wyłącznie przez inżyniera firmy Struers lub wykwalifikowanego technika (elektromechanika, elektronika, mechanika, technika pneumatyki itp.). Elementy o krytycznym znaczeniu dla bezpieczeństwa muszą być wymieniane wyłącznie na elementy o co najmniej takim samym poziomie bezpieczeństwa. Skontaktuj się z serwisem Struers.

| Część związana z bezpieczeństwem | Producent/Opis producenta | Nr katalogowy producenta |
|----------------------------------|---|--------------------------|
| Sick IMB08 | Sick | IMB08-02BPSVU2K |
| Omron E2B_All | Omron | E2B-S08KS01-WP-B1 |
| Monitor prędkości | Sick | MOC3SA |
| Przełącznik bezpieczeństwa | Omron | G9SB |
| Czujnik bezpieczeństwa | Schmersal | BNS 120-02Z |
| Falownik | ATV | ATV320U15M2C |
| Przełącznik 24 V AC/DC | Finder | 38.51.0.024.0060 |
| Przycisk wyłącznika awaryjnego | Schlegel Przycisk grzybkowy blokady | ES Ø22 typ RV |
| Styk zatrzymania awaryjnego | Schlegel Stycznik modułowy, chwilowy | 1 NC typ MTO |
| Uchwyt modułu | Schlegel Uchwyt modułu 3 elem. MHR-3 | MHR-3 |

| Część związana z bezpieczeństwem | Producent/Opis producenta | Nr katalogowy producenta |
|----------------------------------|---|------------------------------------|
| Przycisk chwilowy | Schurter Metalowe przełączniki liniowe | 1241.6931.1120000 |
| Blokada osłony | Schmersal | AZM170SK-11/02ZRK-2197 24VAC/DC |
| Osłona | Struers | 16850044 |
| Stycznik | Omron | J7KNA_12_01_24VS |

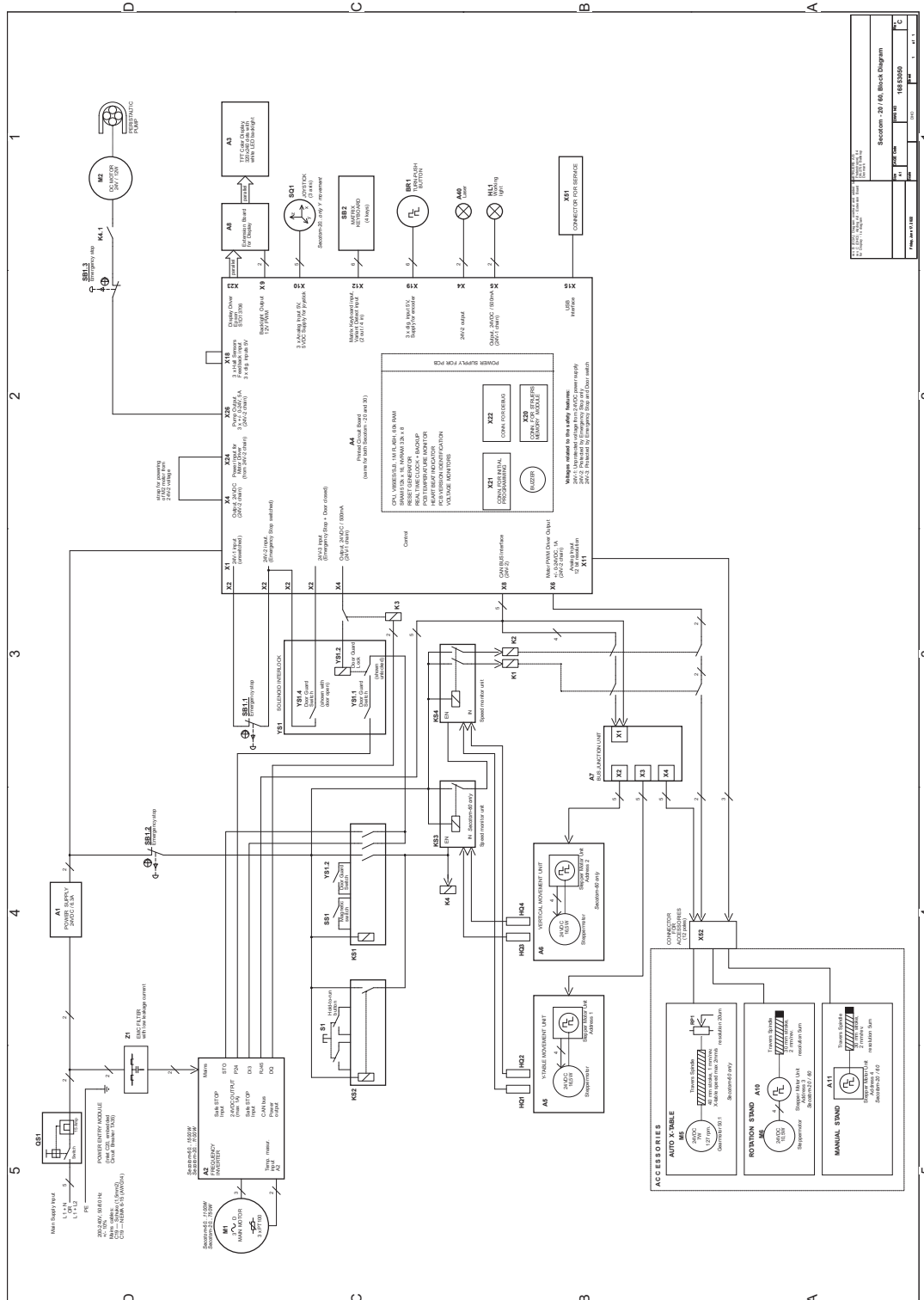
12.5 Schematy



Uwaga
Szczegółowe informacje znajdują się w wersji online niniejszej instrukcji.

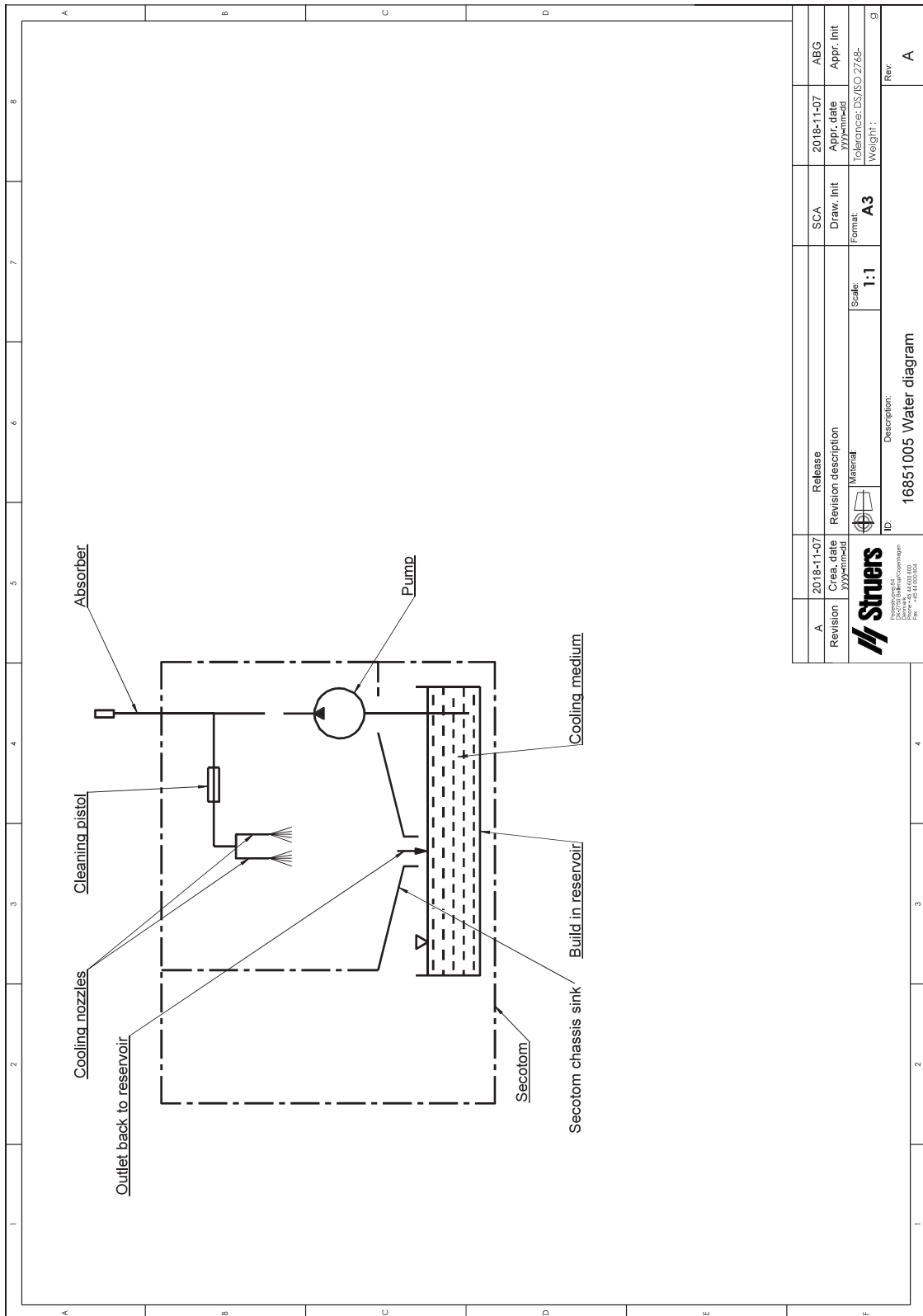
| Tytuł Secotom-60 | Nr |
|------------------|--|
| Schemat blokowy | 16853050 ► 86 |
| Schemat wodny | 16851005 ► 87 |
| Schemat obwodu | Zapoznaj się z numerem schematu na tabliczce znamionowej urządzenia i skontaktuj się z serwisem Struers pod adresem Struers.com . |

16853050



| | |
|----------------------------------|----------|
| Secotom - 20 / 60, Block Diagram | |
| 1 | 16853050 |
| 2 | 16853050 |
| 3 | 16853050 |
| 4 | 16853050 |
| 5 | 16853050 |
| 6 | 16853050 |
| 7 | 16853050 |
| 8 | 16853050 |
| 9 | 16853050 |
| 10 | 16853050 |
| 11 | 16853050 |
| 12 | 16853050 |
| 13 | 16853050 |
| 14 | 16853050 |
| 15 | 16853050 |
| 16 | 16853050 |
| 17 | 16853050 |
| 18 | 16853050 |
| 19 | 16853050 |
| 20 | 16853050 |
| 21 | 16853050 |
| 22 | 16853050 |
| 23 | 16853050 |
| 24 | 16853050 |
| 25 | 16853050 |
| 26 | 16853050 |
| 27 | 16853050 |
| 28 | 16853050 |
| 29 | 16853050 |
| 30 | 16853050 |
| 31 | 16853050 |
| 32 | 16853050 |
| 33 | 16853050 |
| 34 | 16853050 |
| 35 | 16853050 |
| 36 | 16853050 |
| 37 | 16853050 |
| 38 | 16853050 |
| 39 | 16853050 |
| 40 | 16853050 |
| 41 | 16853050 |
| 42 | 16853050 |
| 43 | 16853050 |
| 44 | 16853050 |
| 45 | 16853050 |
| 46 | 16853050 |
| 47 | 16853050 |
| 48 | 16853050 |
| 49 | 16853050 |
| 50 | 16853050 |

16851005



| | | | | |
|----------|------------|------------|------------|------------------------|
| A | 2018-11-07 | 2018-11-07 | SCA | ABG |
| Revision | 2018-11-07 | 2018-11-07 | Draw. Init | Appr. Init |
| | 2018-11-07 | 2018-11-07 | Format | Tolerance: DS/BO/2748- |
| | | | Scale: 1:1 | Weight: |
| | | | | Rev |
| | | | | A |

Struers
 16851005 Water diagram

12.6 Informacje prawne i regulacyjne

Oświadczenie dotyczące FCC

Niniejsze urządzenie zostało przebadane i stwierdzono, że jest zgodne z normami urządzeń cyfrowych Klasy B, zgodnie z Częścią 15 Przepisów FCC. Ograniczenia te mają na celu zapewnienie rozsądnej ochrony przed szkodliwymi zakłóceniami w instalacji domowej. Wyposażenie generuje, wykorzystuje i może wypromieniować energię o częstotliwości radiowej oraz, jeśli nie zostanie zainstalowane i użyte zgodnie z instrukcjami, może wywołać szkodliwe zakłócenia w połączeniach radiowych. Nie istnieje jednak gwarancja, że zakłócenia nie wystąpią w konkretnych instalacjach. W przypadku gdy niniejszy sprzęt wywołuje szkodliwe zakłócenia odbioru radia lub telewizji, które można stwierdzić wyłączając sprzęt i włączając ponownie, zachęca się Użytkownika, aby spróbował usunąć zakłócenia stosując jedno lub więcej spośród następujących zaleceń:

- Zmień ustawienie lub położenie anteny odbiorczej.
- Zwiększ odległość między sprzętem a odbiornikiem.
- Podłącz sprzęt do gniazdka w innym obwodzie niż ten do którego przyłączono odbiornik.

EN ISO 13849-1:2015

Wszystkie elementy SRP/CS charakteryzują się okresem użytkowania ograniczonym do 20 lat. Po upływie tego okresu należy wymienić wszystkie te elementy.

13 Producent

Struers ApS
Pederstrupvej 84
DK-2750 Ballerup, Dania
Telefon: +45 44 600 800
Faks: +45 44 600 801
www.struers.com

Odpowiedzialność producenta

Należy przestrzegać poniższych instrukcji, ponieważ ich naruszenie może spowodować uchylenie Struerszobowiązań prawnych:

Producent nie ponosi odpowiedzialności za błędy w tekście i/lub ilustracjach w niniejszej instrukcji. Informacje zawarte w niniejszej instrukcji obsługi mogą ulec zmianie bez uprzedzenia. Instrukcja obsługi może zawierać informacje o akcesoriach lub częściach niewchodzących w zakres dostarczonej wersji urządzenia.

Producent jest uznawany za odpowiedzialnego za wpływ na bezpieczeństwo, niezawodność i działanie urządzenia tylko wtedy, gdy jest ono używane, serwisowane i konserwowane zgodnie z instrukcją obsługi.

Deklaracja zgodności

| | |
|---------------|---|
| Producent | Struers ApS • Pederstrupvej 84 • DK-2750 Ballerup • Dania |
| Nazwa | Secotom-60 |
| Model | Nie dot. |
| Funkcja | Przecinarka |
| Typ | 685 |
| Nr kat. | 06856127, 06856227, 06856327, 05996911, 05996912, 05996913, 05996914 |
| Numer seryjny | |



Moduł H, zgodnie z podejściem globalnym



Niniejszym oświadczam się, że wymieniony produkt jest zgodny z następującymi przepisami, dyrektywami i normami:

| | |
|------------------------|--|
| 2006/42/WE | EN ISO 12100:2010, EN ISO 13849-1:2015, EN ISO 13849-2:2012, EN ISO 13850:2015, EN ISO 13857:2019, EN ISO 16089:2015, EN ISO 60204:2018, EN 60204-1-2018 / Popr.: 2020 |
| 2011/65/UE | EN 63000:2018 |
| 2014/30/UE | EN 61000-3-2:2014, EN 61000-3-3:2013, EN 61000-6-2:2005, EN 61000-6-2:2005/Corr.:2005, EN 61000-6-3:2007, EN 61000-6-3-A1:2011, EN 61000-6-3-A1-AC:2012 |
| Dodatkowe normy | NFPA 79, FCC 47 CFR część 15, część składowa B |

Osoba upoważniona do skompilowania dokumentacji technicznej/
Osoba upoważniona do złożenia podpisu

Data: [Release date]

en For translations see
bg За преводи вижте
cs Překlady viz
da Se oversættelser på
de Übersetzungen finden Sie unter
el Για μεταφράσεις, ανατρέξτε στη διεύθυνση
es Para ver las traducciones consulte
et Tõlked leiate aadressilt
fi Katso käännökset osoitteesta
fr Pour les traductions, voir
hr Za prijevode idite na
hu A fordítások itt érhetőek el
it Per le traduzioni consultare
ja 翻訳については、
lt Vertimai patalpinti
lv Tulkojumus skatīt
nl Voor vertalingen zie
no For oversettelser se
pl Aby znaleźć tłumaczenia, sprawdź
pt Consulte as traduções disponíveis em
ro Pentru traduceri, consultați
se För översättningar besök
sk Preklady sú dostupné na stránke
sl Za prevode si oglejte
tr Çeviriler için bkz
zh 翻译见

www.struers.com/Library