

# Portamuestras flexible

LaboForce-100, Tegramin-25, Tegramin-30

Manual de instrucciones

**Traducción de las instrucciones originales**



Doc. nº: 17067026-01\_C\_es  
Fecha de publicación: 2023.05.08

---

**Derechos de autor**

El contenido de este manual es propiedad de Struers ApS. Se prohíbe la reproducción de cualquier parte de este manual sin el permiso por escrito de Struers ApS.

Todos los derechos reservados. © Struers ApS 2023.05.17.

---

# Índice

<b>1</b>	<b>La seguridad</b> .....	<b>4</b>
1.1	Uso previsto .....	4
1.2	Mensajes de seguridad .....	4
1.3	Mensajes de seguridad de este manual .....	5
<b>2</b>	<b>Introducción</b> .....	<b>6</b>
2.1	Descripción del dispositivo .....	6
2.2	Datos generales .....	7
2.3	Compruebe la lista de embalaje .....	7
<b>3</b>	<b>Transporte y almacenamiento</b> .....	<b>8</b>
3.1	Envío o almacenamiento a largo plazo .....	8
<b>4</b>	<b>Instrucciones de uso</b> .....	<b>8</b>
4.1	Tamaño de la muestra y procesamiento .....	8
4.2	Colocación de muestras .....	11
4.3	Con un porta muestras flexible: .....	12
4.4	Ajuste de la altura del porta muestras flexible .....	15
4.5	Ajuste de la posición horizontal del porta muestras flexible .....	15
<b>5</b>	<b>Mantenimiento</b> .....	<b>16</b>
<b>6</b>	<b>Datos técnicos</b> .....	<b>17</b>
<b>7</b>	<b>Resolución de problemas</b> .....	<b>18</b>
<b>8</b>	<b>Disposición</b> .....	<b>20</b>
<b>9</b>	<b>Fabricante</b> .....	<b>20</b>
	<b>Declaración de incorporación de maquinaria parcialmente terminada</b> .....	<b>21</b>

# 1 La seguridad

## 1.1 Uso previsto

El dispositivo está destinado a ser utilizado como un porta muestras para fijar la muestra durante un proceso de preparación materialográfica semiautomática.

El dispositivo se ha diseñado para uso en combinación con equipos de Struers para el esmerilado/pulido:

- Tegramin-25: Uso del portamuestras flexible de 140 mm de diámetro
- Tegramin-30: Uso del porta muestras flexible de 160 mm de diámetro
- LaboForce-100: Uso del porta muestras flexible de 140 mm y 160 mm de diámetro



### Nota

El software instalado en todas las máquinas fabricadas antes de noviembre de 2023 debe actualizarse antes de poder utilizar el porta muestras flexible.



### Nota

Si tiene una versión antigua de los Manuales de Instrucciones de las siguientes máquinas, es posible que tenga que descargar una versión actualizada que contenga instrucciones sobre cómo utilizar el porta muestras flexible:

- Tegramin-25
- Tegramin-30
- LaboForce-100

Visite la página web de Struers para descargar la última versión del manual, o póngase en contacto con su representante de ventas.

**El dispositivo no debe utilizarse para lo siguiente**

Otro equipos distintos a los indicados en esta sección.

## 1.2 Mensajes de seguridad

### Señales utilizadas en los mensajes de seguridad

Struers utiliza las siguientes señales que indican posibles peligros.

**PELIGRO ELÉCTRICO**

Esta señal indica un peligro eléctrico, que si no se evita, podría ofrecer como resultado la muerte o lesiones muy graves.

**PELIGRO**

Esta señal indica un peligro con un nivel alto de riesgo que, podría ofrecer como resultado la muerte o lesiones muy graves.

**ADVERTENCIA**

Esta señal indica un peligro con un nivel medio de riesgo que, si no se evita, podría ofrecer como resultado la muerte o lesiones muy graves.

**PRECAUCIÓN**

Esta señal indica un peligro con un nivel bajo de riesgo que, si no se evita, podría ofrecer como resultado lesiones moderadas o de poca gravedad.

**PELIGRO DE APLASTAMIENTO**

Esta señal indica un peligro de aplastamiento que, si no se evita, podría ofrecer como resultado lesiones graves, moderadas o de poca gravedad.

**Mensajes generales****Nota**

Esta señal indica que existe el riesgo de que se produzcan daños en la propiedad o la necesidad de proceder con especial atención.

**Sugerencia**

Esta señal indica que hay disponibles información y consejos adicionales.

**1.3 Mensajes de seguridad de este manual****PRECAUCIÓN**

Hacer caso omiso de esta información y usar el equipo de un modo incorrecto puede provocar graves lesiones corporales y daños materiales.



### **ADVERTENCIA**

El equipo de Struers debe ser utilizado junto con el manual de instrucciones suministrado y siguiendo las indicaciones del mismo.



### **PRECAUCIÓN**

Lea este Manual de Instrucciones, así como el Manual de Instrucciones de la máquina con la que va a utilizar este accesorio.



### **PELIGRO DE APLASTAMIENTO**

Mantenga las manos alejadas del portamuestras flexible al bajar el portamuestras.



### **PRECAUCIÓN**

Para que la máquina con la que se utiliza el porta muestras flexible pueda fijar la muestra de forma segura, debe instalarse la siguiente versión de software.

- Tegramin-25, Tegramin-30: V. 1.33 o superior
- LaboForce-100: V. 3.03 o superior

Si no lo hace, las muestras pueden ser expulsadas de la máquina.



### **PRECAUCIÓN**

Para evitar que las muestras se suelten del portamuestras, asegúrese de que la muestra o muestras están completamente cubiertas por el portamuestras flexible.



### **PRECAUCIÓN**

Utilice solo las muestras que estén dentro de las dimensiones recomendadas. Si no están dentro de las dimensiones recomendadas, pueden desprenderse del porta muestras flexible y caer.

## **2 Introducción**

### **2.1 Descripción del dispositivo**

El dispositivo es un porta muestras con pasadores accionados por resorte que asegura la muestra durante el proceso de preparación.

El operador fija la muestra en el dispositivo y se asegura de que esta no sobresalga del porta muestras.

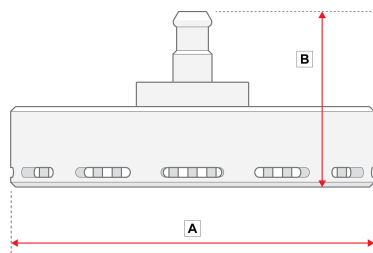
El operador coloca el dispositivo en la máquina.

El operador coloca la muestra en la superficie de preparación y pone en marcha la máquina pulsando el botón de inicio.

La máquina se detiene automáticamente cuando finaliza el proceso.

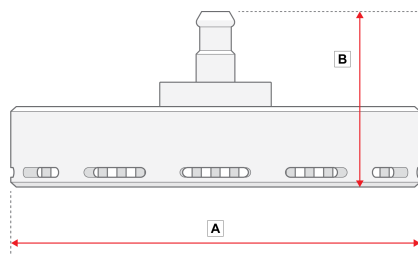
El operario limpia la muestra antes del próximo paso de preparación o inspección.

## 2.2 Datos generales



**A:** 149 mm (5,86")

**B:** 72 mm (3")



**A:** 169 mm (6,65")

**B:** 72 mm (3")

## 2.3 Compruebe la lista de embalaje

Es posible que los accesorios opcionales estén en la caja de embalaje.

La caja de embalaje contiene los siguientes artículos:

Uds.	Descripción
1	Portamuestras flexible
1	Juego de manuales de instrucciones

## 3 Transporte y almacenamiento

Si, en cualquier momento después de la instalación, tiene que mover la unidad o almacenarla, existen una serie de directrices que le recomendamos seguir.

- Embale la máquina de forma segura antes de transportarla. Un embalaje deficiente podría causar daños en la unidad e invalidar la garantía. Póngase en contacto con el servicio técnico de Struers.
- Recomendamos que emplee todos los elementos y anclajes del embalaje original.

### 3.1 Envío o almacenamiento a largo plazo

- Antes de almacenar o enviar el dispositivo, colóquelo en su embalaje original.

## 4 Instrucciones de uso



### PELIGRO DE APLASTAMIENTO

Mantenga las manos alejadas del portamuestras flexible al bajar el portamuestras.



### PRECAUCIÓN

Lea este Manual de Instrucciones, así como el Manual de Instrucciones de la máquina con la que va a utilizar este accesorio.



### PRECAUCIÓN

Para que la máquina con la que se utiliza el porta muestras flexible pueda fijar la muestra de forma segura, debe instalarse la siguiente versión de software.

- Tegramin-25, Tegramin-30: V. 1.33 o superior
- LaboForce-100: V. 3.03 o superior

Si no lo hace, las muestras pueden ser expulsadas de la máquina.

### 4.1 Tamaño de la muestra y procesamiento



### Nota

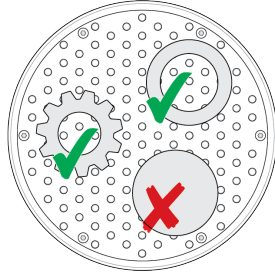
Elimine las rebabas y los bordes afilados de la muestra antes de prepararla.



**Nota**

No utilice el porta muestras flexible para preparar muestras redondas y sólidas con una superficie uniforme.

Puede utilizar el porta muestras flexible para preparar muestras redondas y huecas.

**Tamaños de muestras****PRECAUCIÓN**

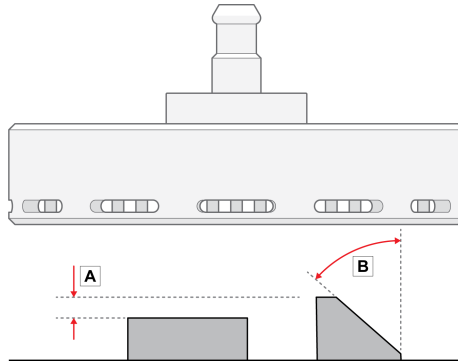
Utilice solo las muestras que estén dentro de las dimensiones recomendadas. Si no están dentro de las dimensiones recomendadas, pueden desprenderse del porta muestras flexible y caer.

Tamaño de los porta muestras flexibles		
<b>140 mm (5,5")</b>	Altura	Mín.: 10 mm (0,4") Máx.: 20 mm (0,8")
	Área	Mín.: 20 x 40 mm (0,8 x 1,8") Máx.: 90 x 90 mm (4 x 4")
<b>160 mm (6,3")</b>	Altura	Mín.: 10 mm (0,4") Máx.: 20 mm (0,8")
	Área	Mín.: 20 x 40 mm (0,8 x 1,8") Máx.: 100 x 100 mm (4,3 x 4,3")

**Forma de las muestras**

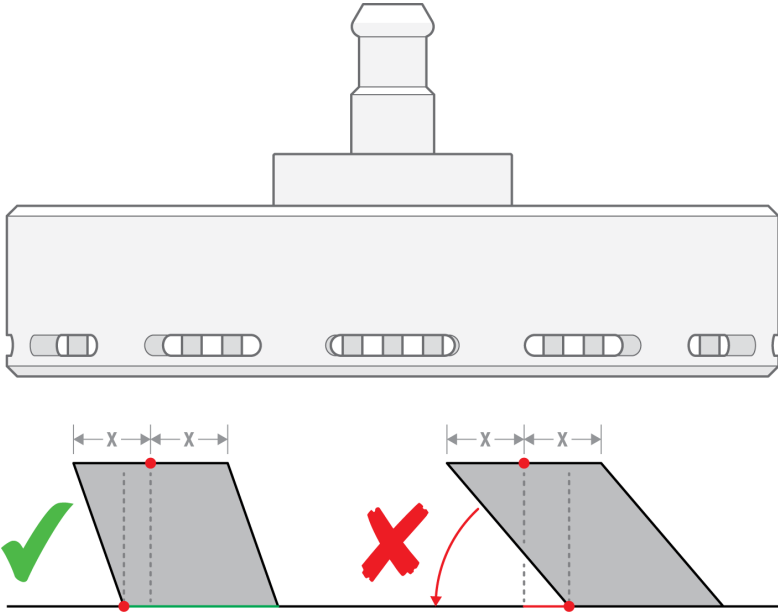
- A La altura de las muestras no debe variar más de 6 mm (0,23"). Los agujeros, cavidades, etc. no deben superar el 50 % de la superficie total de la muestra.

- B** El ángulo del borde de la muestra no debe ser superior a  $50^\circ$ . Si el ángulo es mayor, la muestra puede salirse del porta muestras flexible.



**Nota**

No utilice el porta muestras flexible para preparar muestras cuya parte superior no esté apoyada en la parte inferior de la misma. Si lo hace, la muestra se inclinará.



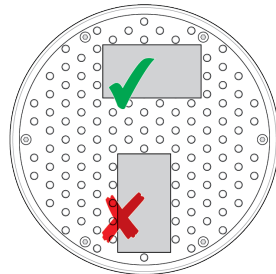
## 4.2 Colocación de muestras



### Nota

Coloque las muestras de manera que no sobrepasen el disco MD.

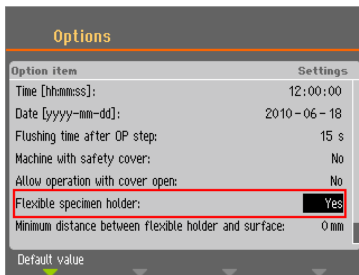
Coloque siempre el lado más largo de la muestra de manera que quede paralelo a la dirección de rotación.



### 4.3 Con un porta muestras flexible:

#### Procedimiento

1. En la pantalla **Main menu** (Menú principal), seleccione **Flexible specimen holder methods** (Métodos adaptables para portamuestras flexible).
2. Si no está disponible en el menú principal **Flexible specimen holder methods** (Métodos adaptables para portamuestras flexible), debe activarlo en el software:
  - En el menú **Configuration** (Configuración), seleccione **Options** (Opciones).
  - Ajuste **Flexible specimen holder** (Portamuestras flexible) en **Yes** (Sí).



#### Procedimiento

1. En la pantalla **Main menu** (Menú principal), seleccione **Flexible specimen holder methods** (Métodos adaptables para portamuestras flexible).
2. Si el elemento de menú **Flexible specimen holder methods** (Métodos adaptables para portamuestras flexible) no está disponible en el menú principal, debe activarlo en el software:

Seleccione **Configuration** (Configuración) -> **Options** (Opciones) y ajuste **Flexible specimen holder** (Portamuestras flexible) en **Yes** (Sí).

#### Con un porta muestras flexible:



#### PRECAUCIÓN

Para evitar que las muestras se suelten del portamuestras, asegúrese de que la muestra o muestras están completamente cubiertas por el portamuestras flexible.



### PELIGRO DE APLASTAMIENTO

Mantenga las manos alejadas del portamuestras flexible al bajar el portamuestras.

#### Procedimiento



#### Sugerencia

Asegúrese de que emplea suficiente fuerza de acuerdo con el tamaño de la muestra y las recomendaciones de Struers.

Los métodos de la Guía Metalog de Struers se basan en una muestra con un área de 7 cm<sup>2</sup>.

Ajuste el método de acuerdo a su área de muestra específica.



#### Sugerencia

Asegúrese de que la superficie de preparación esté suficientemente húmeda antes de comenzar el proceso de preparación.

1. Pulse el botón **Bajar/elevar** para asegurarse de que el cabezal del portamuestras está completamente levantado.
2. Pulse el botón negro que hay en el cabezal del portamuestras.
3. Inserte el porta muestras flexible y gírelo hasta que los tres pasadores queden alineados con el porta muestras.
4. Empuje el porta muestras flexible hacia arriba hasta que encaje en su posición.
5. Libere el botón negro que hay en el cabezal del portamuestras. Asegúrese de que el porta muestras flexible se ha fijado de forma segura.



### El portamuestras flexible

1. Coloque la muestra o muestras en la superficie de preparación.
2. Pulse el botón **Bajar/elevar** para bajar el porta muestras flexible.
3. Asegúrese de que ninguna muestra sobresale del porta muestras flexible. Si lo hacen, ajuste las muestras.
  - Pulse el botón **Bajar/elevar** para subir el porta muestras flexible.
  - Ajuste las muestras.
4. Repita el proceso hasta que todas las muestras queden colocadas correctamente.
5. Inicie el proceso de preparación.

El proceso de preparación se detiene automáticamente cuando finaliza el tiempo de preparación ajustado.
6. Limpie el portamuestras flexible antes del siguiente paso de preparación.



### Ajuste de la altura del porta muestras flexible



#### Nota

Este procedimiento solo se aplica a Tegramin-25 y Tegramin-30.

Para evitar que el porta muestras flexible entre en contacto con la superficie de preparación puede ajustar la altura entre el porta muestras flexible y la superficie de preparación.

1. Seleccione **Configuration** (Configuración) > **Miscellaneous** (Varios) > **Min. distance flexible holder - surface** (Distancia mín. del porta muestras flexible a la superficie). Cuanto más bajo sea el valor, más cerca podrá acercarse el porta muestras flexible a la superficie de preparación antes de que el software impida que se siga moviendo hacia abajo.

### Ajuste de la altura del porta muestras flexible



#### Nota

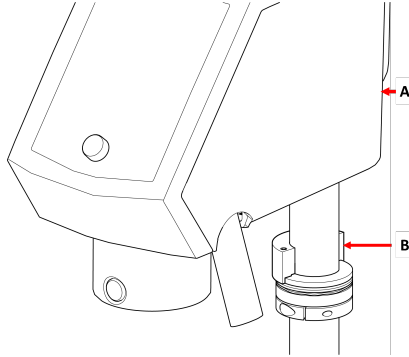
Este procedimiento se aplica solo a LaboForce-100.

Ajuste la altura del anillo para poder utilizar el porta muestras flexible con LaboForce-100. Consulte el manual específico suministrado con el equipo.

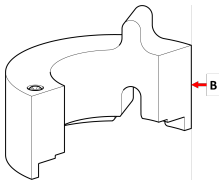
## 4.4 Ajuste de la altura del porta muestras flexible

### Procedimiento

1. Ajuste LaboForce-100 tal como se indica en el LaboForce-100 Manual de instrucciones.
2. Adjunte la pieza de distancia tal como se muestra en la siguiente ilustración.



- A** LaboForce-100  
**B** Distancia la pieza



- B** Distancia la pieza



### Nota

Asegúrese retirar la pieza de distancia si va a trabajar con portaplacas o soportes de muestras normales de nuevo.

## 4.5 Ajuste de la posición horizontal del porta muestras flexible

Con un porta muestras flexible:

1. Pulse el botón **Bajar/elevar** para bajar el cabezal porta muestras.
2. Afloje los 2 tornillos de fijación que sujetan la columna del panel de control.
3. Coloque el portamuestras flexible en una posición que no permita que la muestra pase más de 1 mm por encima del borde del disco de preparación.



## 5 Mantenimiento

Para maximizar el tiempo de actividad y la vida útil operativa del dispositivo, se requiere un mantenimiento adecuado.

### Limpieza



#### **Nota**

No usar nunca acetona, benceno ni disolventes similares.

### *Frecuencia*

- Limpie el dispositivo entre cada paso de preparación o cada día.

### *Procedimiento*

- Para limpiar el aparato, utilice Lavamin o un cepillo de cocina y un detergente doméstico común.  
Si ha preparado muestras con una gran cantidad de resina, limpie el dispositivo con un cepillo de cocina.
- Seque el dispositivo con las clavijas hacia abajo.
- Almacene el dispositivo con las clavijas hacia abajo.



## 6 Datos técnicos

Tema	Especificaciones	
<b>Normas de seguridad</b>	Etiquetado CE de conformidad con las directivas de la UE	
<b>ALCANCE</b>	Para obtener información sobre REACH, póngase en contacto con su oficina local de Struers.	
<b>Nivel de ruido</b>	Consulte el nivel de ruido indicado para la máquina específica que utiliza este dispositivo.	
<b>Entorno de operaciones</b>	Temperatura ambiente	0 – 40°C (41 – 104°F)
	Humedad	N/A
<b>Condiciones de transporte y almacenamiento</b>	Temperatura ambiente	-30 – 60°C (32 – 140°F)
	Humedad	Sin condensación
<b>Dimensiones y peso</b>	Diámetro	140 mm diám.: 149 mm (5,86") 160 mm diám.: 169 mm (6,65")
	Altura	140 mm diám.: 72 mm (3") 160 mm diám.: 72 mm (3")
	Peso	140 mm diám.: 1,3 kg (2.86 lb) 160 mm diám.: 1,7 kg (3.74 lb)

## 7 Resolución de problemas

Problema	Posible causa	Solución
<p>El proceso no se puede iniciar.</p> <p>Consulte los mensajes de error de la máquina.</p>	<p>El porta muestras flexible está demasiado cerca de la superficie.</p> <p>Esto puede deberse a una configuración o un ajuste de altura incorrectos, es decir, que la muestra esté demasiado baja o que la fuerza sea demasiado alta.</p>	<p>Cambie la fuerza.</p> <p>Use muestras más altas.</p> <p>Cambie la configuración.</p> <p>Consulte el Manual de instrucciones de la máquina que está utilizando actualmente.</p>
<p>Las clavijas del porta muestras flexible están en contacto con la superficie de la preparación.</p>	<p>El ajuste de la fuerza es demasiado alto, o las muestras son demasiado bajas.</p> <p>El valor en el software que indica lo cerca que puede estar el soporte de la placa giratoria está ajustado a un valor demasiado bajo.</p>	<p>Reduzca la fuerza. Consulte el Manual de instrucciones de la máquina que está utilizando actualmente.</p> <p>Aumente la altura de la muestra.</p>
<p>Las muestras se caen del porta muestras flexible.</p>	<p>Las muestras no se han colocado correctamente.</p> <p>La fuerza es insuficiente.</p>	<p>Consulte <a href="#">Colocación de muestras ► 11</a>.</p> <p>Aumente la fuerza.</p>

Problema	Posible causa	Solución
Las clavijas del porta muestras flexible se pegan a la placa inferior.	El porta muestras flexible está sucio.	Limpié el porta muestras flexible. Consulte <a href="#">Mantenimiento ► 16</a> .
Las muestras adquieren la forma de un lápiz.	Las muestras no se han colocado correctamente.  El área de la muestra es demasiado pequeña.  La muestra es demasiado alta.  La forma geométrica de la muestra es redonda y sólida.	Consulte <a href="#">Colocación de muestras ► 11</a> .  Gire la muestra y repita el paso.
Es difícil introducir el porta muestras flexible en la máquina.	El acoplamiento está desgastado.	Compruebe el acoplamiento.  Póngase en contacto con el servicio técnico de Struers.
Las superficies se están dañando.	La muestra tiene rebabas.  La muestra tiene bordes afilados.  Se aplica una gran fuerza a la muestra.  El área de la muestra es demasiado pequeña.	Retire las rebabas.  Retire los bordes afilados.  Disminuya la fuerza.
Corta vida útil del paño de pulido	El paño de pulido es demasiado suave.	Utilice un paño de pulido más firme. Descargue el folleto "Guía del paño de pulido" en el sitio web de Struers.

## 8 Disposición

Póngase en contacto con las autoridades locales para obtener información sobre el método de eliminación correcto en conformidad con la legislación nacional.

Los portamuestras están fabricados en acero inoxidable y plástico y no contienen ningún componente clasificado como peligroso.

Los portamuestras flexibles se pueden desechar como residuos metálicos.

## 9 Fabricante

Struers ApS  
Pederstrupvej 84  
DK-2750 Ballerup, Dinamarca  
Teléfono: +45 44 600 800  
Fax: +45 44 600 801  
[www.struers.com](http://www.struers.com)

### **Responsabilidad del fabricante**

Las siguientes limitaciones deben respetarse ya que en caso contrario podría provocar la cancelación de las obligaciones legales de Struers.

El fabricante declina toda responsabilidad por errores en el texto y/o las ilustraciones de este manual. La información contenida en este manual está sujeta a cambios sin previo aviso. Es posible que en el manual se haga referencia a accesorios o piezas no incluidas en la versión suministrada del equipo.

El fabricante se considera responsable de los efectos sobre la seguridad, fiabilidad y rendimiento del equipo solo si el equipo se utiliza, repara y mantiene del modo indicado en las instrucciones de uso.

## Declaración de incorporación de maquinaria parcialmente terminada

Fabricante	Struers ApS • Pederstrupvej 84 • DK-2750 Ballerup • Dinamarca
Nombre	Portamuestras flexible
Modelo	N/A
Función	Porta muestras para LaboForce-100, Tegramin-25 y Tegramin-30
Tipo	07066941 y 07066961

La máquina mencionada anteriormente se ha diseñado para utilizarla exclusivamente con:  
Y no se pondrá en funcionamiento hasta que la máquina final, en la que se va a incorporar, haya sido declarada conforme con esta normativa, cuando proceda.

LaboForce-100, Tegramin-25 y Tegramin-30

Nº de serie:



Según el módulo H del planteamiento global

**UE**

Declaramos que el producto mencionado cumple las siguientes normas, directivas y legislación:

2006/42/CE

Autorizado para elaborar el expediente  
técnico/  
Firmante autorizado

Fecha: [Release date]

en For translations see  
bg За преводи вижте  
cs Překlady viz  
da Se oversættelser på  
de Übersetzungen finden Sie unter  
el Για μεταφράσεις, ανατρέξτε στη διεύθυνση  
es Para ver las traducciones consulte  
et Tõlked leiata aadressilt  
fi Katso käännökset osoitteesta  
fr Pour les traductions, voir  
hr Za prijevode idite na  
hu A fordítások itt érhetők el  
it Per le traduzioni consultare  
ja 翻訳については、  
lt Vertimai patalpinti  
lv Tulkojumus skatīt  
nl Voor vertalingen zie  
no For oversettelser se  
pl Aby znaleźć tłumaczenia, sprawdź  
pt Consulte as traduções disponíveis em  
ro Pentru traduceri, consultați  
se För översättningar besök  
sk Preklady sú dostupné na stránke  
sl Za prevode si oglejte  
tr Çeviriler için bkz  
zh 翻译见

[www.struers.com/Library](http://www.struers.com/Library)