

Discotom-10

Manual de instrucciones

Traducción de las instrucciones originales



CE

Doc. nº: 16257025-01_A_es
Fecha de publicación: 2023.12.18

Derechos de autor

El contenido de este manual es propiedad de Struers ApS. Se prohíbe la reproducción de cualquier parte de este manual sin el permiso por escrito de Struers ApS.

Todos los derechos reservados. © Struers ApS.

Índice

1	Acerca de este manual	6
1.1	Accesorios y consumibles	6
2	La seguridad	6
2.1	Uso previsto	6
2.2	Medidas de seguridad de Discotom-10	7
2.2.1	Leer detenidamente antes de usar la máquina	7
2.3	Mensajes de seguridad	8
2.4	Mensajes de seguridad de este manual	9
3	Comenzar	12
3.1	Descripción del dispositivo	12
3.2	Datos generales	13
3.3	Dimensiones	17
3.4	Funciones del panel de control	19
4	Transporte y almacenamiento	20
4.1	Almacenamiento	21
4.2	Transporte	21
5	Instalación	22
5.1	Desembale la máquina	22
5.2	Compruebe la lista de embalaje	22
5.3	Levante la máquina	23
5.4	Ubicación	25
5.5	Suministro eléctrico	27
5.5.1	Conexión a la máquina	27
5.5.2	Especificaciones recomendadas para el cable de alimentación	28
5.5.3	Protección externa contra cortocircuitos	29
5.5.4	Interruptor diferencial (RCCB)	30
5.6	Unidad de recirculación y refrigeración	30
5.7	Escape (opcional)	31
5.8	Ruido	32
5.9	Vibraciones	32
6	Haga funcionar el dispositivo	33
6.1	Cambie el disco de corte.	33
6.2	Fijar la pieza	33
6.3	Posicionamiento de la mesa de corte	34

6.4	Operaciones básicas	34
6.4.1	Pistola de lavado	34
6.4.2	Mesa de corte	36
6.4.3	Pantalla	36
6.4.4	Editar valores	38
6.4.5	Configuración del software	39
6.4.6	Modo de funcionamiento	43
6.4.7	Cambiar el modo de corte y los parámetros	44
6.4.8	Modos de parada	56
6.4.9	Pantalla de carga y temperatura del motor	59
6.4.10	Iniciar el proceso de corte	60
6.4.11	Detener el proceso de corte	62
6.5	Configuration (Configuración)	63
6.5.1	Options (Opciones)	63
6.5.2	User defined cut-off wheels (Discos de corte definidos por el usuario)	65
6.5.3	Restablecer funciones	67
6.6	Optimización de los resultados de corte	67
7	Mantenimiento y servicio	68
7.1	Limpieza general	69
7.1.1	Unidad de recirculación	69
7.1.2	AxioWash	70
7.2	Diariamente	71
7.2.1	La máquina	71
7.2.2	Cubierta de protección	72
7.2.3	Protector del disco	73
7.2.4	Cierre de seguridad	73
7.2.5	Limpie la boquilla de la pistola de lavado	73
7.3	Semanalmente	73
7.3.1	La máquina	73
7.3.2	Cámara de corte	73
7.3.3	Unidad de recirculación	74
7.4	Mensualmente	74
7.4.1	Líquido de refrigeración	74
7.4.2	Lubricar la mesa de corte	74
7.4.3	Dispositivos de sujeción	75
7.5	Anualmente	75
7.5.1	Compruebe los dispositivos de seguridad	75
7.6	Mesa de corte	76
7.7	Discos de corte	77

8	Piezas de recambio	77
9	Partes del sistema de control relativas a la seguridad o SRP/CS	78
10	Filtro en línea	79
11	Servicio y reparación	79
	11.1 Información de servicio	79
12	Disposición	80
13	Resolución de problemas	81
	13.1 Problemas de la máquina	81
	13.2 Problemas de corte	83
	13.3 Mensajes de error	85
14	Datos técnicos	93
	14.1 Datos técnicos	93
	14.2 Capacidad de corte	98
	14.3 Diagramas	98
	14.4 Información legal y reglamentaria	101
15	Fabricante	101
	Declaración de Conformidad	103

1 Acerca de este manual



PRECAUCIÓN

El equipo de Struers debe ser utilizado junto con el manual de instrucciones suministrado y siguiendo las indicaciones del mismo.



Nota

Leer detenidamente el manual de instrucciones antes de usar.



Nota

Si desea ver información específica en detalle, consulte la versión en línea de este manual.

1.1 Accesorios y consumibles

Accesorios

Para obtener información sobre la gama disponible, consulte el folleto de Discotom-10:

- [Sitio web de Struers](http://www.struers.com) (<http://www.struers.com>)

Consumibles

La máquina se ha diseñado para ser utilizada exclusivamente con consumibles de Struers diseñados especialmente para este fin y este tipo de máquina.

Otros productos pueden contener solventes agresivos con capacidad para disolver, por ejemplo, sellos de goma. La garantía no cubre daños en las piezas de la máquina (por ejemplo, juntas y tubos) que puedan estar directamente relacionados con el uso de consumibles distintos a los suministrados por Struers.

Para obtener información sobre la gama disponible, consulte: [Sitio web de Struers](http://www.struers.com) (<http://www.struers.com>).

2 La seguridad

2.1 Uso previsto

Máquina para corte abrasivo húmedo profesional semiautomático o manual de materiales metálicos u otros materiales macizos para realizar distintas inspecciones de materiales. Solo debe ser accionada por personal capacitado/formado específicamente. La máquina se ha diseñado exclusivamente para usarla con líquidos de refrigeración y disco de corte desarrollados específicamente para este fin y para este tipo de máquina.

La máquina se ha diseñado para un uso en entornos de trabajo profesionales como, por ejemplo, laboratorios de materialografía.

La máquina no debe utilizarse para lo siguiente

Cortar otros materiales no macizos adecuados para estudios materialográficos. En particular, la máquina no debe utilizarse para cortar ningún tipo de material explosivo y/o inflamable, ni materiales no estables durante el mecanizado, calentamiento o presión.

La máquina no puede utilizarse con discos de corte que no sean compatibles con los requisitos de la máquina (por ejemplo, hojas de sierra o discos de corte dentados).

Modelo	– Discotom-10 con mesa fija
	– Discotom-10 con mesa X automática

2.2 Medidas de seguridad de Discotom-10

2.2.1



Leer detenidamente antes de usar la máquina

1. Hacer caso omiso de esta información y usar el equipo de un modo incorrecto puede provocar graves lesiones físicas y daños materiales.
2. La máquina debe instalarse con arreglo a lo dispuesto en el reglamento de seguridad local.
3. La máquina debe instalarse sobre una mesa segura y soporte estable.
4. Cuando eleve la máquina con una carretilla elevadora, hágalo por la parte delantera, jamás eleve la máquina por los laterales.
5. Al elevar la máquina usando eslingas, asegúrese de que estén cruzadas y que no ejerzan presión sobre los laterales de la máquina.
6. Los operarios deben leer las secciones de Seguridad y Funcionamiento del dispositivo de este manual, así como las secciones correspondientes de los manuales de cualquier equipo o accesorio que se conecte. El operario debe leer las instrucciones de uso y, siempre que sea relevante, las hojas de datos de seguridad de los consumibles empleados.
7. Para maximizar la seguridad y vida útil de la máquina, utilice solo consumibles originales de Struers.
8. Utilice solamente discos de corte intactos. Los discos de corte deben estar aprobados para su uso a velocidades de rotación de 1500 a 3000 rpm.
9. La máquina no debe utilizarse con discos de corte dentados.
10. No utilice la máquina para corte de materiales que sean inflamables o inestables durante el proceso de corte (por ejemplo, materiales combustibles o explosivos). No utilice la máquina para el corte de materiales que no sean adecuados para corte materialográfico.
11. Respete el reglamento de seguridad vigente relativo a la manipulación, mezcla, llenado, vaciado y eliminación del aditivo para el líquido refrigerante.
12. No usar líquido refrigerante inflamable.

13. Todas las funciones de seguridad y protectores de la máquina deben estar en perfecto estado de uso y funcionamiento.
14. La modificación o desactivación de la cubierta de protección puede suponer un riesgo grave.
15. La pieza debe fijarse de forma segura en un dispositivo de sujeción rápida o similar. Las piezas afiladas o de gran tamaño deben manipularse de un modo seguro.
16. Se recomienda utilizar guantes de trabajo, ya que las piezas pueden estar muy calientes y tener bordes afilados. También se recomienda usar guantes durante el lavado y limpieza de la máquina.
17. Además, se recomienda usar calzado de seguridad si se van a manipular piezas pesadas o de grandes dimensiones, o si se va a mover la máquina.
18. Se recomienda así mismo emplear gafas de seguridad al utilizar la manguera de lavado.
19. El líquido refrigerante puede calentarse.
20. No trabajar sobre la mesa de corte ni cerca de ella al reposicionar la mesa usando el joystick de posicionamiento.
21. El brazo de corte debe bajarse lentamente y con cuidado para evitar la rotura del disco de corte.
22. Radiación láser. No mire al haz láser ni exponga a los usuarios de ópticas telescópicas. Producto láser de clase 2M.
23. Struers recomienda usar un sistema de evacuación, ya que los materiales que se van a cortar pueden desprender polvo o gases perjudiciales para la salud.
24. La máquina genera solo niveles de ruido moderados. Sin embargo, el propio proceso de corte puede emitir ruido, dependiendo de la naturaleza de la de la pieza. Use protección auditiva si la exposición al ruido sobrepasa los niveles establecidos en la normativa local.
25. Si alguno de los resortes de la cubierta de la cámara de corte estuviera dañado (en la parte trasera de la máquina), sustitúyalo antes de volver a utilizar la máquina.
26. Los componentes estándar, como tuercas, pernos, resortes, etc., deben ser de la misma calidad y tener las mismas propiedades que los proporcionados por Struers.
27. Utilice siempre una unidad de recirculación y enfriamiento. Respete el reglamento de seguridad vigente relativo a la manipulación, mezcla, llenado, vaciado y eliminación de líquido refrigerante con aditivos. Utilice exclusivamente líquidos de refrigeración compatibles con los materiales y el funcionamiento de la máquina de corte. Se recomienda usar guantes y gafas de seguridad.
28. En caso de incendio, informe a las personas que se encuentren cerca, llame a los bomberos e interrumpa el suministro eléctrico. Utilizar un extintor de incendios de polvo. No usar agua.
29. La máquina debe desconectarse del suministro eléctrico antes de iniciar cualquier tipo de servicio.

2.3 Mensajes de seguridad

Struers utiliza las siguientes señales que indican posibles peligros.



PELIGRO ELÉCTRICO

Esta señal indica un peligro eléctrico, que si no se evita, podría ofrecer como resultado la muerte o lesiones muy graves.

**PELIGRO**

Esta señal indica un peligro con un nivel alto de riesgo que, podría ofrecer como resultado la muerte o lesiones muy graves.

**ADVERTENCIA**

Esta señal indica un peligro con un nivel medio de riesgo que, si no se evita, podría ofrecer como resultado la muerte o lesiones muy graves.

**PRECAUCIÓN**

Esta señal indica un peligro con un nivel bajo de riesgo que, si no se evita, podría ofrecer como resultado lesiones moderadas o de poca gravedad.

**PELIGRO DE APLASTAMIENTO**

Esta señal indica un peligro de aplastamiento que, si no se evita, podría ofrecer como resultado lesiones graves, moderadas o de poca gravedad.

**PELIGRO POR CALOR**

Esta señal indica un peligro por calor que, si no se evita, podría resultar en lesiones graves, moderadas o de poca gravedad.

**Parada de emergencia**

Parada de emergencia

Mensajes generales**Nota**

Esta señal indica que existe el riesgo de que se produzcan daños en la propiedad o la necesidad de proceder con especial atención.

**Sugerencia**

Esta señal indica que hay disponibles información y consejos adicionales.

2.4 Mensajes de seguridad de este manual

Precauciones específicas de seguridad - riesgos residuales**PELIGRO ELÉCTRICO**

Desconecte el suministro eléctrico antes de instalar equipos eléctricos.
La máquina debe estar conectada a la toma de tierra.
Asegúrese que la tensión de suministro eléctrico actual se corresponde con la tensión que se indica en la placa de identificación de la máquina.
Una tensión incorrecta puede dañar el circuito eléctrico.



PELIGRO ELÉCTRICO

La desconexión de la unidad del suministro eléctrico la debe realizar exclusivamente un técnico cualificado.



ADVERTENCIA

La máquina no debe utilizarse con ningún tipo de material explosivo y/o inflamable, ni materiales que no sean estables durante el mecanizado, calentamiento o presión.



ADVERTENCIA

Para garantizar la seguridad del diseño, la pantalla de PETG debe sustituirse cada 5 años. En la pantalla hay una etiqueta donde se indica cuándo debe sustituirse. Es obligatorio que la nueva pantalla cumpla los requisitos de seguridad establecidos en la norma europea EN 16089.



ADVERTENCIA

Sustituya la ventana de la cubierta inmediatamente si se ha debilitado por el impacto de objetos proyectados o si presenta señales visibles de deterioro.



ADVERTENCIA

Si alguna de las siguientes comprobaciones falla, no utilice la máquina hasta que se resuelvan los problemas.



ADVERTENCIA

No utilice la máquina con dispositivos de seguridad defectuosos.



ADVERTENCIA

Los componentes esenciales de seguridad tienen que sustituirse, como máximo, después de un ciclo de vida de 20 años.



PRECAUCIÓN

Esta máquina debe ser utilizada y mantenida exclusivamente por personal debidamente formado/cualificado.



PRECAUCIÓN

La máquina se ha diseñado para ser utilizada exclusivamente con consumibles de Struers diseñados especialmente para este fin y este tipo de máquina.



PRECAUCIÓN

La cubierta de protección minimizará el riesgo de proyección de partículas, pero no lo eliminará completamente.



PRECAUCIÓN

Radiación láser. No mire al haz ni exponga a los usuarios de ópticas telescópicas. Producto láser Clase 2M



**PRECAUCIÓN**

La exposición prolongada a ruidos intensos puede causar daños permanentes a nivel auditivo.

Use protección auditiva si la exposición a los ruidos supera los niveles establecidos en los reglamentos locales.

**PRECAUCIÓN**

Riesgo de vibraciones en la mano y el brazo durante el corte manual.

La exposición prolongada a vibraciones puede provocar molestias, daños en las articulaciones e incluso daños neurológicos.

**PRECAUCIÓN**

Una pieza mal sujeta puede salir despedida y causar daños.

Asegúrese de que la pieza esté fijada de forma segura en un dispositivo de sujeción rápida o similar.

**PRECAUCIÓN**

Evite el contacto de la piel con el aditivo refrigerante.

**PRECAUCIÓN**

Utilice guantes y gafas de seguridad adecuados cuando manipule el líquido refrigerante.

**PRECAUCIÓN**

No inicie el lavado hasta que la pistola de lavado esté orientada hacia la cámara de corte.

**PRECAUCIÓN**

Utilice exclusivamente la pistola de lavado para limpiar el interior de la cámara de corte.

**PRECAUCIÓN**

Use siempre guantes protectores y gafas de seguridad cuando utilice la pistola de lavado.

**PELIGRO DE APLASTAMIENTO**

Tenga cuidado con las manos/dedos al manipular la máquina.

Use calzado de seguridad al manipular maquinaria pesada.

Medidas de seguridad generales**ADVERTENCIA**

El equipo de Struers debe ser utilizado junto con el manual de instrucciones suministrado y siguiendo las indicaciones del mismo.



ADVERTENCIA

Apague la máquina, desconecte el cable del suministro eléctrico y espere 5 minutos antes de desmontar la máquina o instalar componentes adicionales.



ADVERTENCIA

En caso de incendio, informe a las personas que se encuentren cerca, llame a los bomberos e interrumpa el suministro eléctrico. Utilizar un extintor de incendios de polvo. No usar agua.

3 Comenzar

3.1 Descripción del dispositivo

Discotom-10 es una máquina manual/automática de corte con una mesa Y motorizada y una mesa X opcional. La máquina se ha diseñado para corte abrasivo húmedo de cualquier metal estable y no explosivo.

La máquina debe conectarse a un sistema de recirculación adecuado que envíe líquido refrigerante a la pieza y al disco de corte durante el proceso de corte.

El proceso de corte comienza asegurando la pieza a la mesa de corte con herramientas de sujeción. A continuación, el operario selecciona los parámetros de corte (por ej. disco de corte, rpm, avance y longitud de corte). La cubierta de protección se bloquea cuando el operario pone en marcha la máquina y permanece bloqueada durante todo el proceso de corte. Cuando el disco de corte se detiene, se desbloquea el cierre permitiendo extraer la pieza de trabajo y la muestra.

Por último, la parada de emergencia de categoría B corta la alimentación al disco de corte. La cubierta de protección puede abrirse cuando el disco de corte se ha detenido completamente.

La máquina se puede conectar a un sistema de extracción externo para eliminar el humo generado durante el proceso de corte.

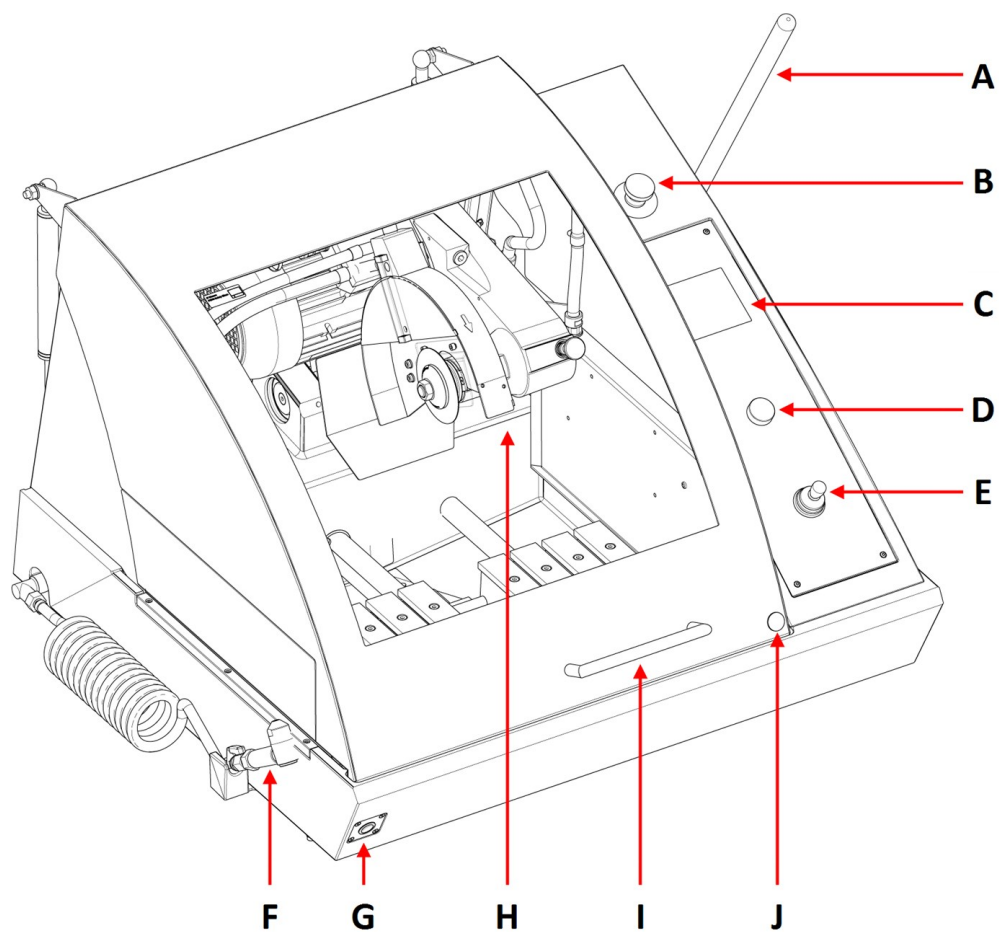


Nota

Si se produce una interrupción del suministro eléctrico durante el proceso de corte, utilice la llave especial para abrir el cierre de la cubierta de protección accionada eléctricamente.

3.2 Datos generales

Vista frontal



A Palanca de corte	F Pistola de lavado
B Parada de emergencia	G Botón de accionamiento mantenido
C Panel de control	H Brazo de corte
D Mando de giro/pulsación	I Cubierta de protección
E Joystick para mover la mesa	J Liberación del cierre de seguridad



Parada de emergencia

El botón de parada de emergencia está situado en la parte delantera de la máquina.

- Pulse el botón rojo para activarla.
- Girar el botón rojo hacia la derecha para liberarlo.

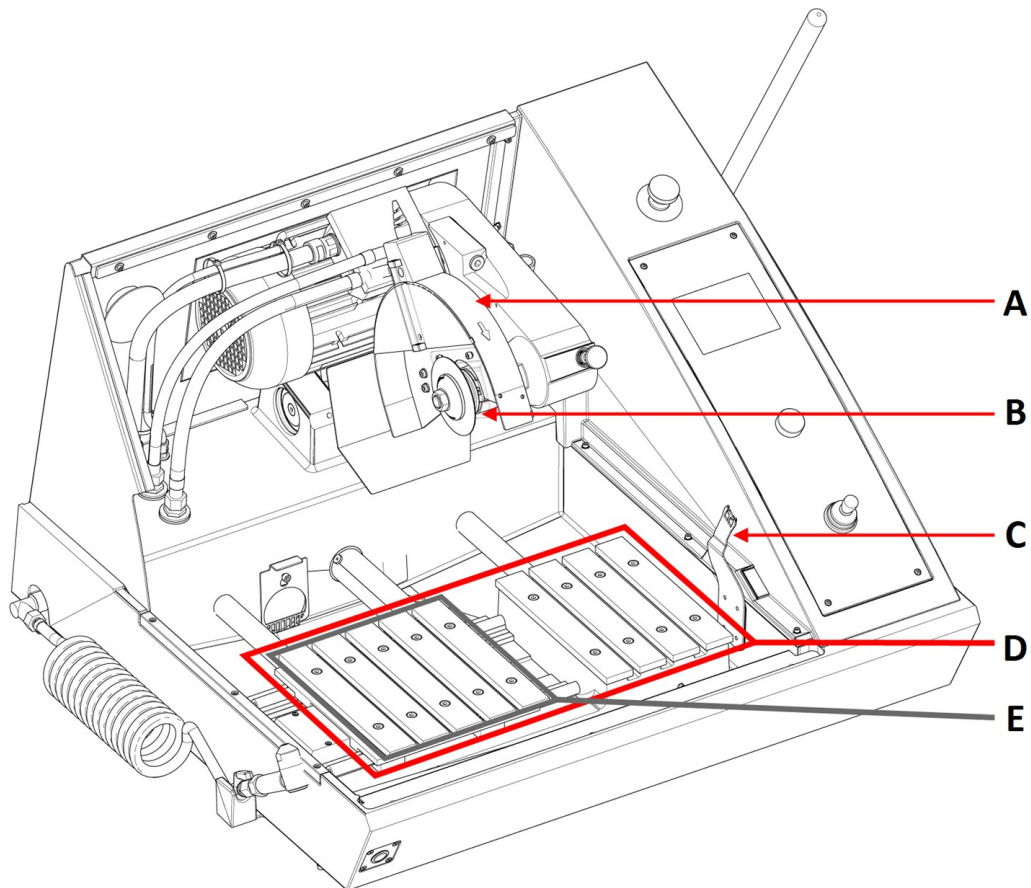


Nota

La cubierta de protección solo puede abrirse cuando la máquina está conectada al suministro eléctrico y encendida. Si se interrumpe el suministro eléctrico, siga estos pasos para desactivar el bloqueo y abrir la cubierta:

1. Introduzca la llave triangular en el bloqueo de la cerradura de seguridad.
2. Con cuidado, gire la llave triangular 180° hacia la derecha para desbloquearla.
3. Recuerde reactivar la liberación de la cerradura de seguridad antes de poner en funcionamiento la máquina.

Cámara de corte



A Protección del disco de corte

B Bridas del disco de corte

C Llave de cierre de seguridad

D Mesa Y

E Mesa X (opcional)

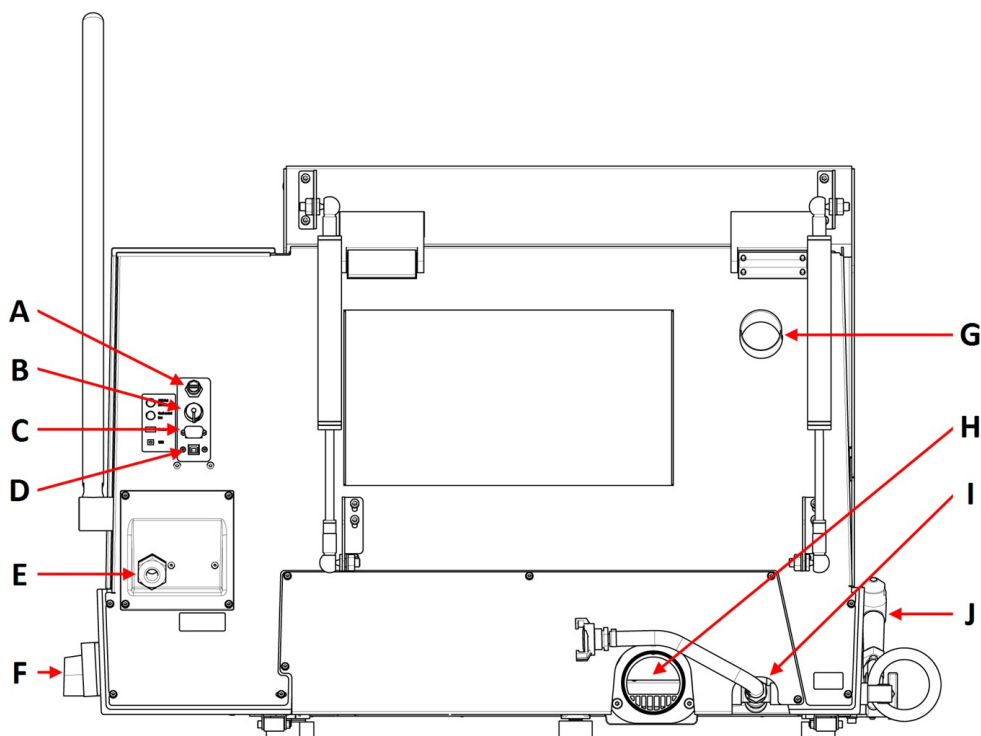


Nota

No utilice la parada de emergencia para detener el funcionamiento de la máquina en condiciones de funcionamiento normales.

**Nota**

Antes de liberar (desconectar) la parada de emergencia, determine porqué se ha activado la parada de emergencia y adopte las medidas correctivas necesarias.

Vista trasera

A Salida AUX, 24 Vcc, 0,5 A

B Conexión de la unidad de enfriamiento

C Conector de servicio

D Puerto USB para actualizar el software

E Conexión del cable de alimentación

F Interruptor principal

G Brida de salida de evacuación

H Brida de salida del líquido de refrigeración

I Entrada del líquido de refrigeración

J Pistola de lavado

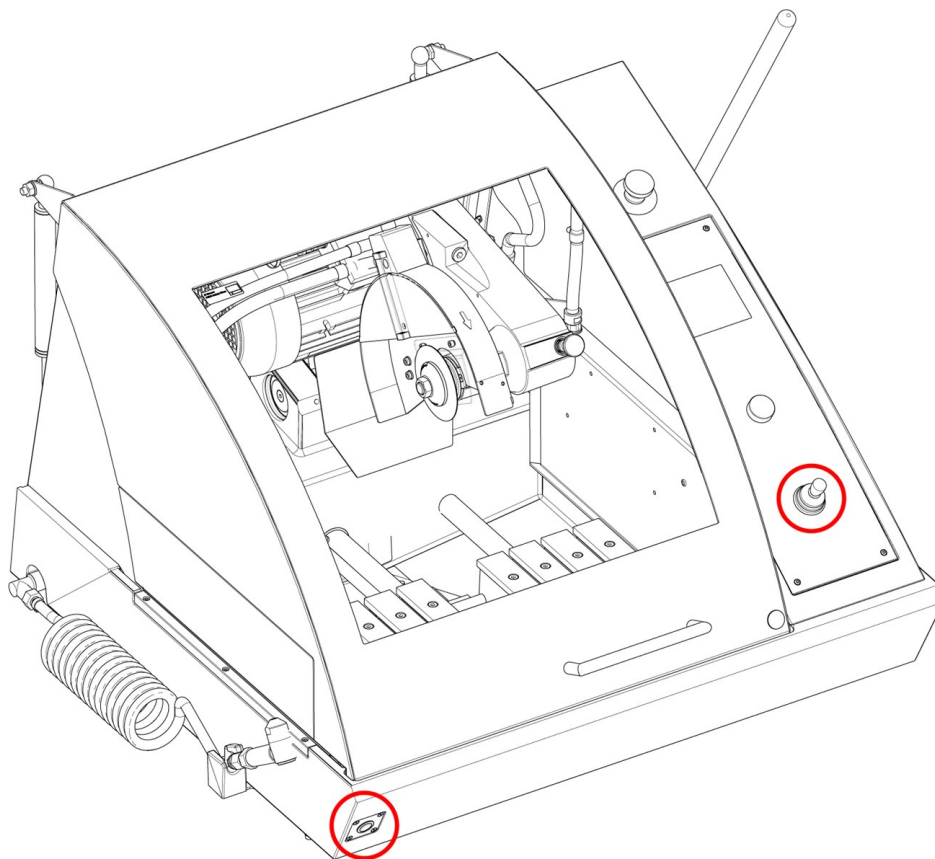
Interruptor principal

- Gire el interruptor principal hacia la derecha para conectar la alimentación.

**Nota**

La salida AUX se enciende durante el proceso de corte.

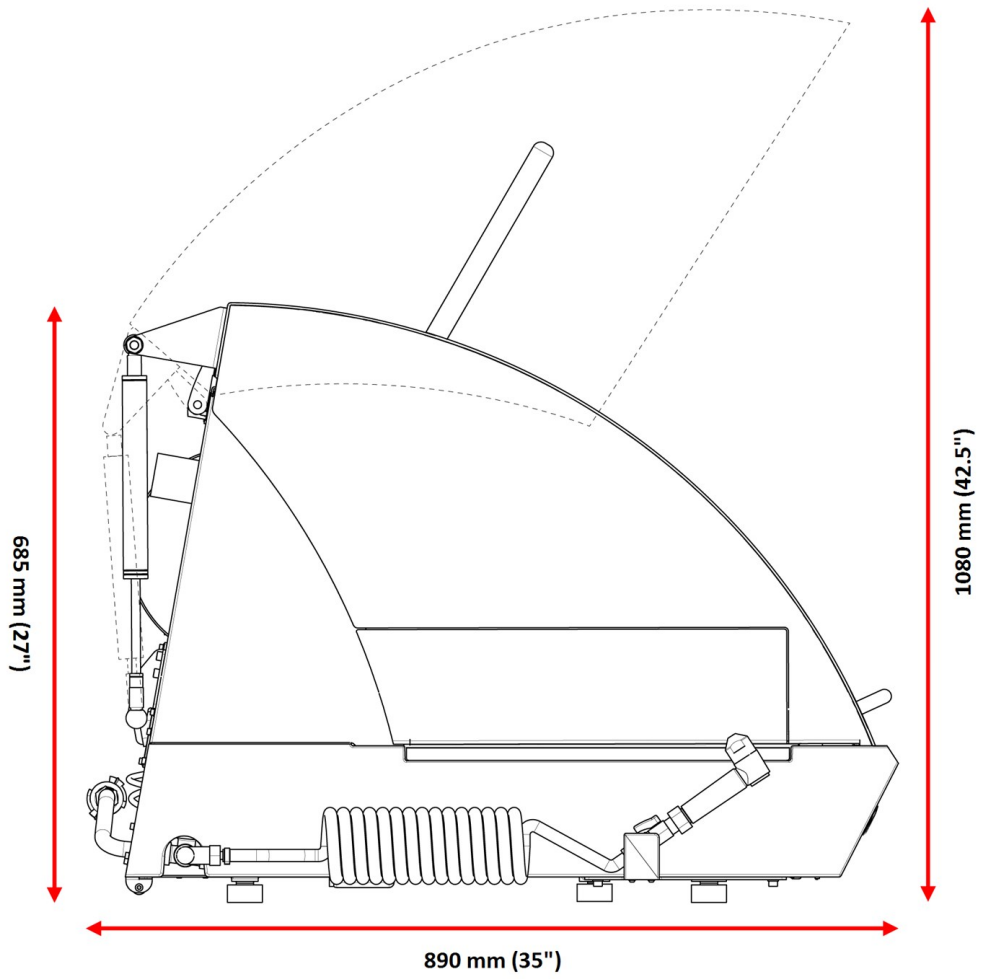
Botón de accionamiento mantenido



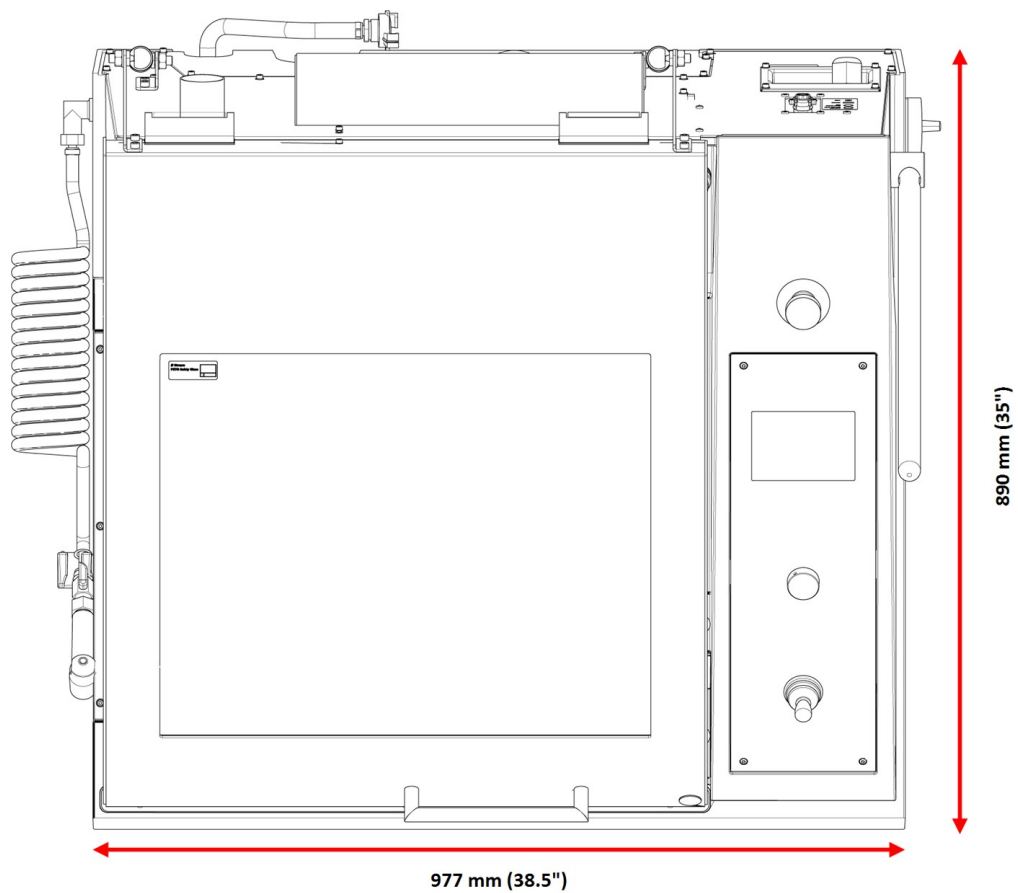
- Para posicionar la mesa de corte mientras la cubierta de protección está abierta, pulse el botón de accionamiento mantenido mientras mueve el joystick.

3.3 Dimensiones

Vista lateral

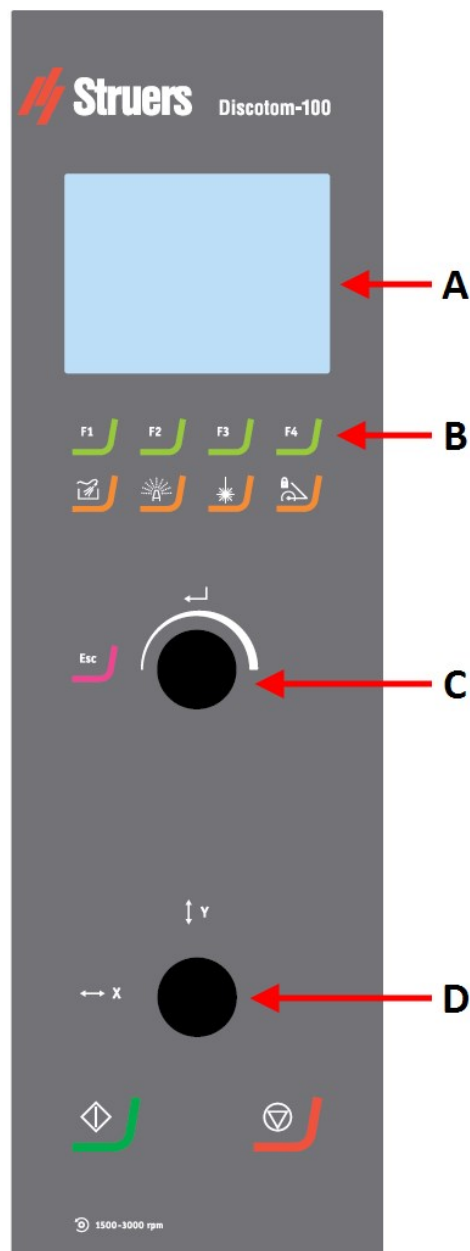


Espacio ocupado



3.4 Funciones del panel de control

A	Pantalla	
B	F1 A F4	Teclas multifunción que pueden variar de un menú a otro. Consulte la línea inferior de las pantallas individuales.
C	Mando de giro/pulsación	<p>Mando multifunción.</p> <ul style="list-style-type: none"> • Presione el mando para seleccionar una función. • Gire el mando para ajustar la configuración. • Presione el mando para guardar los valores modificados.
D	Palanca de mando	<ul style="list-style-type: none"> • Mueva hacia arriba o hacia abajo para posicionar la mesa Y. • Mueva a la izquierda o la derecha para posicionar la mesa X (opcional)





Lavado

Arranca y detiene la bomba para lavar la cámara de corte.



AxioWash

Inicia la función AxioWash.



Alineación láser

Activa y desactiva la alineación láser para colocar la pieza con precisión.



Bloqueo del brazo de corte

Bloquea y desbloquea el brazo de corte.



Escape

Retrocede un nivel en los menús.



Arrancar

Arranca la máquina y la unidad de recirculación y/o el filtro de banda.



Stop

Detiene la máquina y la unidad de recirculación y/o el filtro de banda.

4 Transporte y almacenamiento

Si, en cualquier momento después de la instalación, tiene que mover la unidad o almacenarla, existen una serie de directrices que le recomendamos seguir.

- Embale la máquina de forma segura antes de transportarla. Un embalaje deficiente podría causar daños en la unidad e invalidar la garantía. Póngase en contacto con el servicio técnico de Struers.
- Recomendamos que emplee todos los elementos y anclajes del embalaje original.

4.1 Almacenamiento



PELIGRO ELÉCTRICO

La desconexión de la unidad del suministro eléctrico la debe realizar exclusivamente un técnico cualificado.



PELIGRO DE APLASTAMIENTO

Tenga cuidado con las manos/dedos al manipular la máquina. Use calzado de seguridad al manipular maquinaria pesada.



Nota

Recomendamos que conserve todos los elementos y anclajes del embalaje original para usos futuros.

1. Desconecte la unidad de la fuente de alimentación eléctrica; la unidad de recirculación y el sistema de evacuación.
2. Retire todos los accesorios.
3. Limpie y seque la unidad antes de almacenarla.
4. Coloque la máquina sobre los bloques en el palé.
5. Asegure la máquina utilizando los anclajes de transporte.
6. Levante la caja de embalaje.
7. Coloque la máquina y los accesorios en su embalaje original. Para mantener la máquina seca, envuélvala con plásticos y coloque en el interior una bolsa de desecante (gel de sílice).

4.2 Transporte



PELIGRO ELÉCTRICO

La desconexión de la unidad del suministro eléctrico la debe realizar exclusivamente un técnico cualificado.



PELIGRO DE APLASTAMIENTO

Tenga cuidado con las manos/dedos al manipular la máquina. Use calzado de seguridad al manipular maquinaria pesada.



Nota

Recomendamos que conserve todos los elementos y anclajes del embalaje original para usos futuros.

Para transportar la máquina de forma segura, siga estas instrucciones.

Preparación para transporte

1. Desconecte la unidad de la fuente de alimentación eléctrica; la unidad de recirculación y el sistema de evacuación se desconectan
2. Retire todos los accesorios.
3. Sujete el brazo de corte al soporte para transporte.
4. Mueva la unidad de recirculación y enfriamiento.
5. Coloque las eslingas en los puntos de elevación designados.



Nota

La grúa y las eslingas deben estar aprobadas para soportar, como mínimo, el doble del peso de la máquina.

5 Instalación

5.1 Desembale la máquina



PELIGRO DE APLASTAMIENTO

Tenga cuidado con las manos/dedos al manipular la máquina.
Use calzado de seguridad al manipular maquinaria pesada.



Nota

Recomendamos que conserve todos los elementos y anclajes del embalaje original para usos futuros.

1. Abra con cuidado la caja de embalaje y retire la parte superior y los laterales. Retire los anclajes de transporte que sujetan la máquina al palet.
2. Retire los pernos de todos los anclajes de transporte que sujetan la máquina al palé de transporte.
3. Retire los anclajes.

Soporte para transporte

Para el transporte se monta un soporte en el brazo de corte.

- Retire el soporte para transporte antes de mover la mesa de corte.

5.2 Compruebe la lista de embalaje

Es posible que los accesorios opcionales estén en la caja de embalaje.

La caja de embalaje contiene los siguientes artículos:

Uds.	Descripción
1	Discotom-10
1	Llave de horquilla para disco de corte: 24 mm
1	Llave triangular para desbloquear el cierre de seguridad
1	Tubo de conexión para la salida de agua
1	Tubo acodado para salida de agua
1	Manguera de salida para conexión a la unidad externa de enfriamiento: 2 m
1	Juego de conexión de tubo filtrante
1	Abrazadera de manguera: 70-90 mm
1	Pistola de engrase
1	Juego de manuales de instrucciones

5.3 Levante la máquina



PELIGRO DE APLASTAMIENTO

Tenga cuidado con las manos/dedos al manipular la máquina.
Use calzado de seguridad al manipular maquinaria pesada.



Nota

Las correas deben estar aprobadas para soportar, como mínimo, el doble del peso de la máquina.
Las correas deben ser lo suficientemente largas como para no ejercer presión sobre la cubierta de la máquina.



Nota

La cubierta de la máquina solo puede abrirse cuando la máquina está conectada a un suministro eléctrico y el interruptor principal está activado.
Para abrirla cuando no esté conectada, introduzca la llave triangular en el orificio de acceso situado en la parte delantera para desbloquear el cierre de seguridad.
Recuerde reactivar la liberación del cierre de seguridad antes de poner en funcionamiento la máquina.

Peso

Discotom-10	200 kg (441 lb)
-------------	-----------------

Soporte para transporte

Para el transporte se monta un soporte en el brazo de corte.

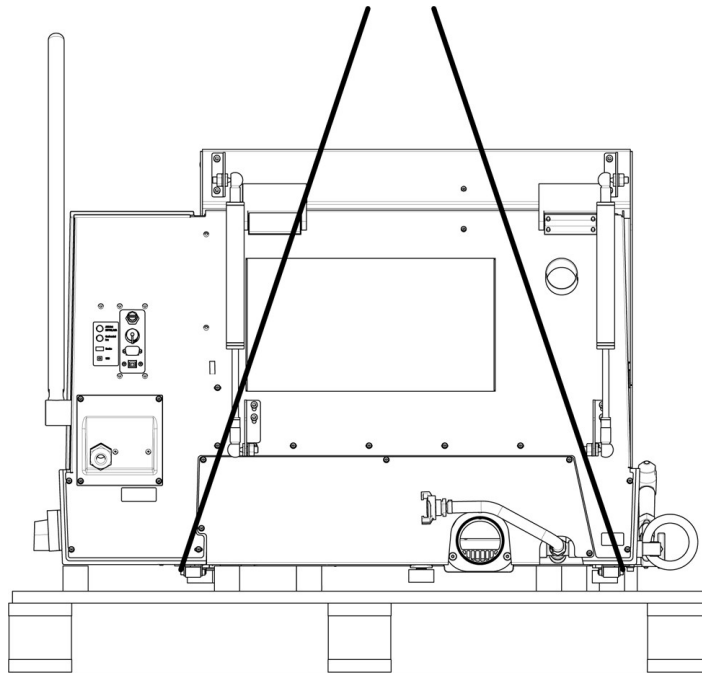
- Retire el soporte para transporte antes de mover la mesa de corte.

Utilizando una grúa

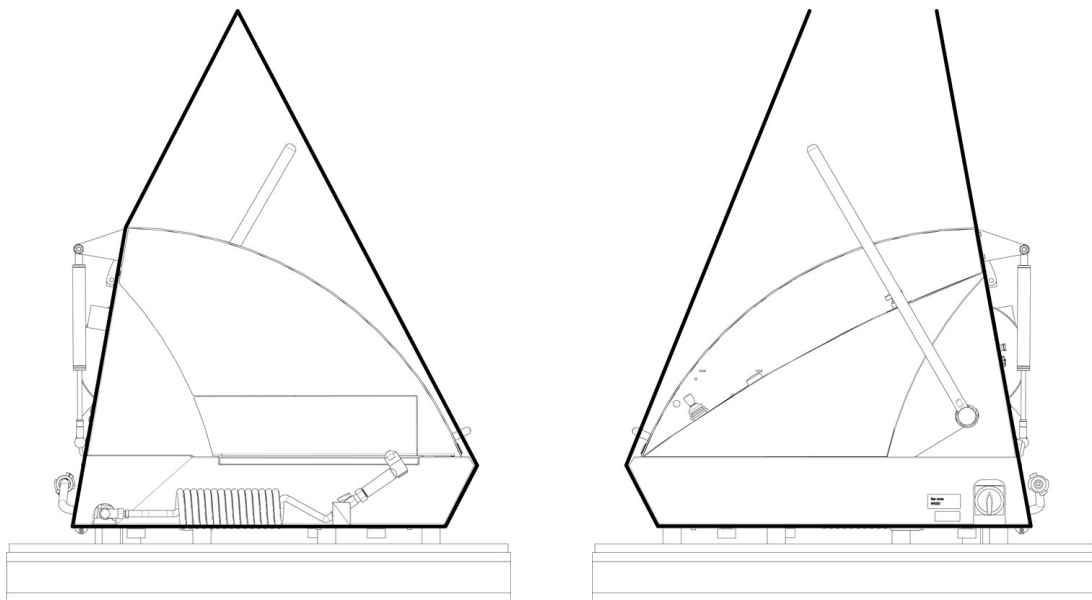
Para elevar la máquina del palé de transporte necesitará un grúa y dos eslingas.

Antes de elevar la máquina hasta su posición final, haga lo siguiente:

1. Retire los tornillos que hay en la base del embalaje y quite la parte superior del mismo.
2. Retire los anclajes metálicos que sujetan la máquina al palet con una llave Allen de 4 mm.



3. Coloque las dos eslingas por debajo de la máquina.
4. Coloque las eslingas por fuera de los pies de la máquina.



Sin barra de izado

Con barra de izado

5. Struers recomienda utilizar una barra de elevación para mantener las eslingas separadas por debajo del punto de elevación.

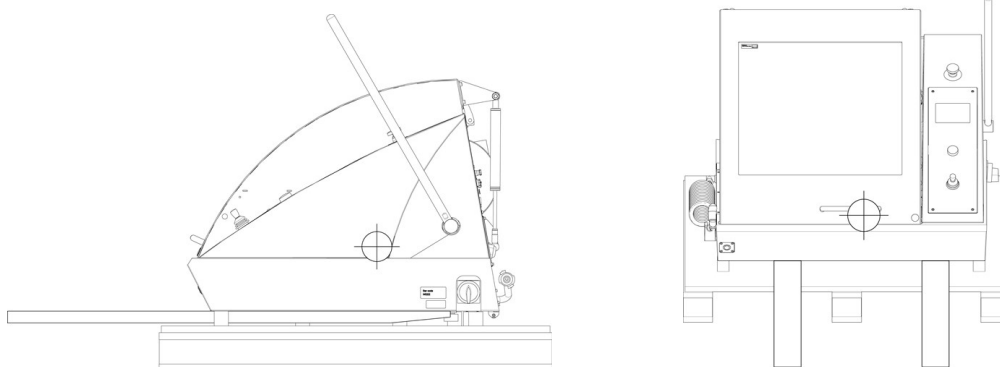
6. Eleve la máquina y colóquela sobre la mesa.

Utilizar una carretilla elevadora

Para levantar la máquina del palé puede utilizar una carretilla elevadora.

Antes de elevar la máquina hasta su posición final, haga lo siguiente:

1. Retire los tornillos que hay en la base del embalaje y quite la parte superior del mismo.
2. Retire los anclajes metálicos que sujetan la máquina al palet con una llave Allen de 4 mm.
3. Levante la máquina del palé con una carretilla elevadora.
4. Coloque las horquillas de la carretilla de modo que el centro de gravedad quede situado entre ambas horquillas.



5. Eleve la máquina y colóquela sobre la mesa.
6. Levante la parte delantera del máquina y colóquela cuidadosamente en su ubicación con las ruedas.



Nota

Recomendamos que conserve todos los elementos y anclajes del embalaje original para usos futuros.

5.4 Ubicación



PELIGRO DE APLASTAMIENTO

Tenga cuidado con las manos/dedos al manipular la máquina.
Use calzado de seguridad al manipular maquinaria pesada.

Asegúrese de que están disponibles los siguientes suministros:

- Suministro eléctrico

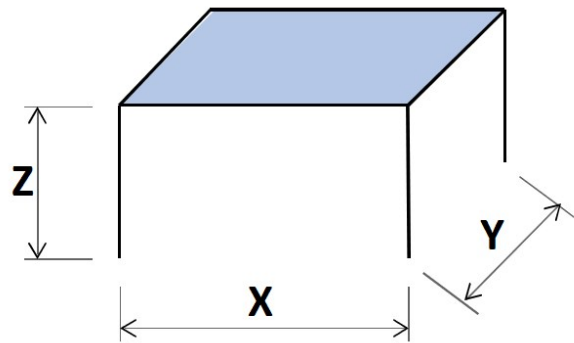
La máquina debe colocarse sobre una mesa segura, estable y a una altura de trabajo adecuada. La mesa debe ser capaz de soportar al menos el peso de la máquina y los accesorios. Como accesorio, dispone de una mesa de trabajo diseñada para máquinas de mesa de trabajo Struers.

Dimensiones recomendadas de la mesa

X: 92 cm (36,2")

Y: 90 cm (35,4")

Z: 80 cm (31,5")



- La máquina debe situarse cerca del suministro eléctrico, el suministro de agua principal y el drenaje de agua residual.
- La máquina debe situarse en una sala bien ventilada o conectada a un sistema extractor.
- La máquina debe quedar apoyada correctamente con los 4 pies sobre la mesa.
- La máquina debe estar completamente nivelada.
- Asegúrese de que haya suficiente espacio por detrás de la máquina para las mangueras de entrada y de salida.
- Asegúrese de que haya suficiente espacio detrás de la máquina para abrir completamente la cubierta.
- Asegúrese de que haya suficiente espacio para acceder al interruptor principal.
- Asegúrese de que haya suficiente espacio alrededor de la máquina para el acceso de servicio.
- Asegúrese de que haya espacio suficiente delante de la máquina: 100 cm (40").

Sistema de evacuación (opcional)

- Asegúrese de que haya al menos 17 cm (7") de espacio para la manguera.

Túnel de extensión (opcional)

- Asegúrese de que haya al menos 1 m (40") a la izquierda de la máquina para acceder al túnel de extensión.

Iluminación

- Asegúrese de que el lugar de trabajo tiene una iluminación adecuada. Evite el deslumbramiento directo (fuentes de luz deslumbrante en la línea de visión del operario) y los reflejos (reflejos de las fuentes de luz).

Se recomienda un mínimo de 300 lúmenes para iluminar los controles y otras áreas de trabajo.

Condiciones ambientales

Entorno de operaciones	Temperatura ambiente	Pasos a seguir: 5-40°C/40-105°F
		Almacenamiento: 0-60°C/32-140°F
	Humedad	Pasos a seguir: 35-85% humedad relativa sin condensación
		Almacenamiento: 0-90% humedad relativa sin condensación

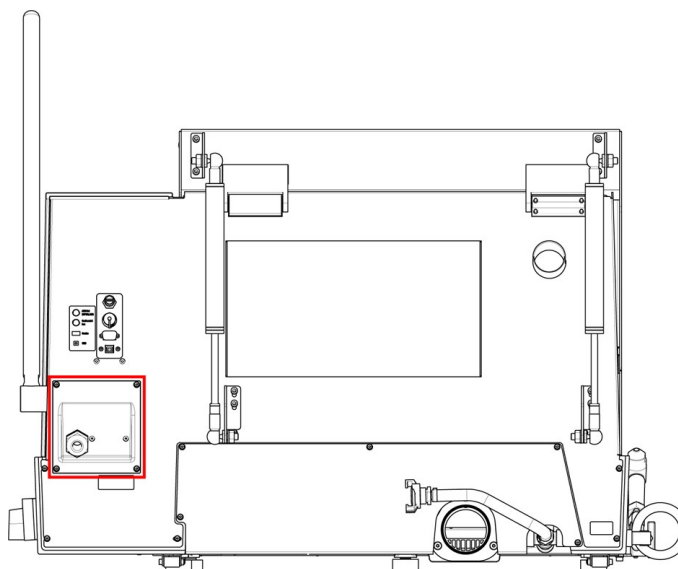
5.5 Suministro eléctrico**PELIGRO ELÉCTRICO**

Desconecte el suministro eléctrico antes de instalar equipos eléctricos.

La máquina debe estar conectada a la toma de tierra.

Asegúrese que la tensión de suministro eléctrico actual se corresponde con la tensión que se indica en la placa de identificación de la máquina.

Una tensión incorrecta puede dañar el circuito eléctrico.

5.5.1 Conexión a la máquina**Procedimiento**

1. Abra la caja de conexiones eléctricas.
2. Conecte el cable de alimentación como se describe a continuación:

Cable UE	Cable UL
L1: Marrón	L1: Negro
L2: Negro	L2: Rojo
L3: Negro/Gris	L3: Naranja/Turquesa
Conexión a tierra (masa): Amarillo/Verde	Conexión a tierra (masa): Verde (o Amarillo/Verde)
Neutro: Azul - No se usa	Neutro: Blanco - No se usa

En el otro extremo del cable debe instalarse un enchufe aprobado o bien, conectar el cable directamente al suministro eléctrico conforme a las especificaciones eléctricas y la normativa local.

Después de instalar la máquina, asegúrese de que el disco de corte gira en la dirección correcta. La dirección correcta se indica en la protección del disco de corte.

Si la dirección de rotación no es la correcta:

- Cable UE: cambie dos de las fases.
- Cable UL: cambie las fases L1 y L2.

5.5.2 Especificaciones recomendadas para el cable de alimentación

Es posible que las normas locales invaliden las recomendaciones para el cable del suministro eléctrico principal. Póngase siempre en contacto con un electricista cualificado para verificar cuál es la opción adecuada para la instalación local.

Tensión/frecuencia	Tamaño mín. del fusible	Tamaño mínimo del cable con tamaño mínimo del térmico	Tamaño máx. de fusible	Tamaño mínimo de cable con tamaño máximo del térmico
3 x 200 V / 50 Hz	20	3 x 2,5 mm ² + PE	50	3x 4 mm ² + PE
3 x 200-210 V / 60 Hz	20	3 x AWG12 + PE	50	3x AWG10 + PE
3 x 220-230 V / 50 Hz	20	3 x 2,5 mm ² + PE	50	3x 4 mm ² + PE
3 x 220-240 V / 60 Hz	20	3 x AWG12 + PE	50	3x AWG10 + PE
3 x 380-400 V / 50 Hz	10	3 x 1,5 mm ² + PE	50	3x 4 mm ² + PE

Tensión/frecuencia	Tamaño mín. del fusible	Tamaño mínimo del cable con tamaño mínimo del térmico	Tamaño máx. de fusible	Tamaño mínimo de cable con tamaño máximo del térmico
3 x 380-415 V / 60 Hz	10	3x AWG16 + PE	50	3x AWG10 + PE
3 x 460-480 V / 60 Hz	10	3x AWG16 + PE	50	3x AWG10 + PE

Datos eléctricos

En el otro extremo del cable se puede instalar un enchufe homologado o bien, conectar el cable directamente al suministro eléctrico conforme a las especificaciones eléctricas y la normativa local.



Nota

La máquina debe protegerse con fusibles externos. Consulte la tabla eléctrica para obtener información detallada sobre el tamaño del térmico necesario.

Tensión/frecuencia	Carga nominal	Carga máx.
3 x 200 V / 50 Hz	14 A	20 A
3 x 200-210 V / 60 Hz	15 A	23 A
3 x 220-230 V / 50 Hz	12 A	18 A
3 x 220-240 V / 60 Hz	14 A	20 A
3 x 380-400 V / 50 Hz	7 A	11 A
3 x 380-415 V / 60 Hz	8 A	12 A
3 x 460-480 V / 60 Hz	7 A	11 A

5.5.3 Protección externa contra cortocircuitos



Nota

La máquina debe protegerse con fusibles externos. Consulte la tabla eléctrica para obtener información detallada sobre el tamaño del térmico necesario.

5.5.4 Interruptor diferencial (RCCB)



Nota

Es posible que las normas locales invaliden las recomendaciones para el cable del suministro eléctrico principal. Póngase siempre en contacto con un electricista cualificado para verificar cuál es la opción adecuada para la instalación local.

Requisitos para instalaciones eléctricas

Con interruptores diferenciales (RCCB) - Recomendado Tipo A, 30 mA (EN 50178/5.2.11.1) o superior

5.6 Unidad de recirculación y refrigeración



PELIGRO ELÉCTRICO

Desconecte el suministro eléctrico antes de instalar equipos eléctricos. La máquina debe estar conectada a la toma de tierra. Asegúrese que la tensión de suministro eléctrico actual se corresponde con la tensión que se indica en la placa de identificación de la máquina. Una tensión incorrecta puede dañar el circuito eléctrico.

Para garantizar una refrigeración óptima, debe equipar la máquina con una unidad de recirculación y enfriamiento.

Requisitos mínimos

Capacidad de bomba 125 l/min (33 gal/min) a 1 bar



Nota

Antes de conectar la unidad de enfriamiento a la máquina, prepárela del modo indicado en el Manual de instrucciones de la unidad de enfriamiento.

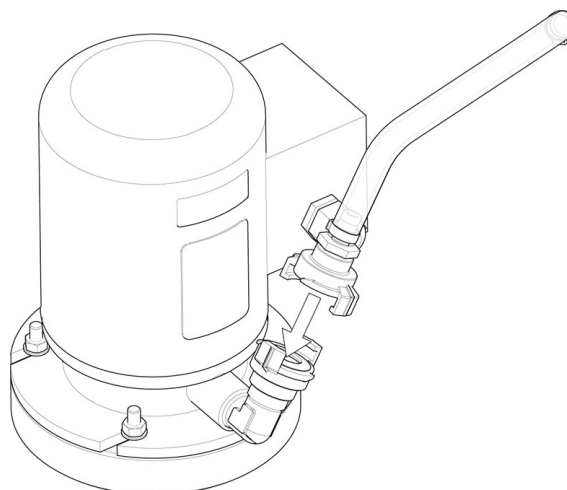


Sugerencia

Para uso intensivo, y para materiales que generan mucha viruta, recomendamos que utilice una unidad de recirculación con filtro de banda.

Para conectar la máquina a una unidad de recirculación y enfriamiento:

1. Enchufe el cable de comunicación de la unidad de control de enfriamiento en la toma de control de la máquina.



2. Conecte la manguera de entrada de agua a la bomba con ayuda del acoplamiento rápido.
3. Conecte el otro extremo de la manguera a la entrada de agua de la máquina.

Juego de tubo filtrante

Siga las instrucciones incluidas con el juego de tubo filtrante.

Durante la primera operación de corte:

- Compruebe que el tubo filtrante se expanda en toda su longitud al llenarse de agua.



Nota

Si el tubo filtrante está retorcido o tiene pliegues, deje de cortar y vuelva a colocar el tubo.

No utilice sistemas de recirculación sin los filtros adecuados, ya que puede provocar atascos y reboses.

No utilice tubos filtrantes sin un líquido de enfriamiento adecuado.

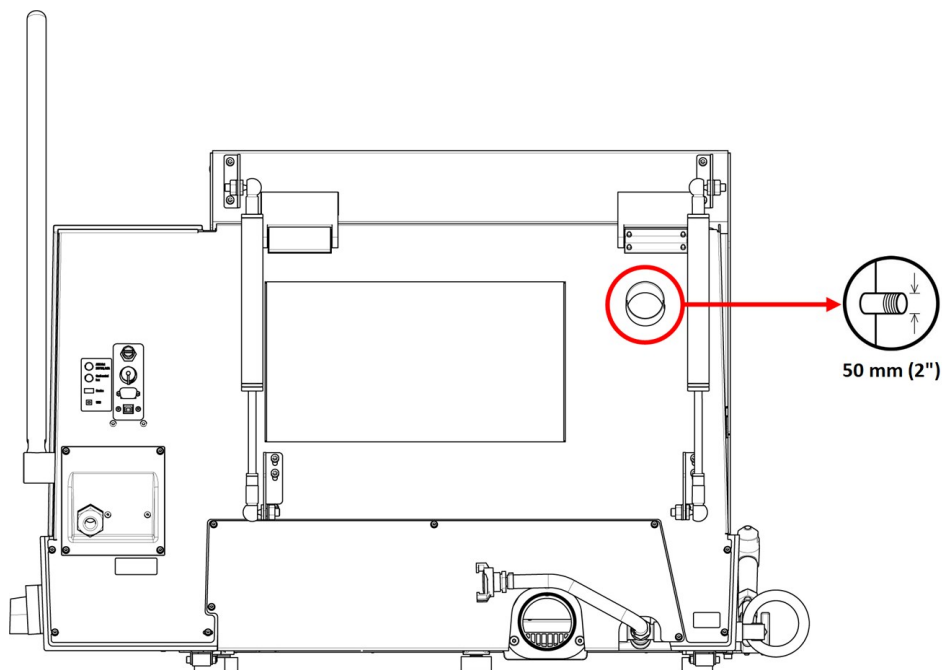
- Conecte la unidad de enfriamiento al suministro eléctrico principal.

5.7 Escape (opcional)

Le recomendamos usar un sistema de evacuación ya que las piezas pueden emitir gases perjudiciales para la salud al cortarlas. El sistema de evacuación también reducirá el nivel de condensación de agua en los laterales de la cubierta.

Capacidad mínima: 50 m³/h (1766 ft³/h).

Para conectar la máquina a un sistema de evacuación:



- Monte la manguera de evacuación del sistema de evacuación local y fíjela en la brida (50 mm [2"] de diámetro).

**Nota**

Sin sistema de evacuación, el aire húmedo producido por el proceso de corte puede salirse de la cámara de corte y penetrar en otras zonas del armario. Esto puede dañar los componentes y acortar la vida útil de la máquina.

5.8 Ruido

Para obtener información sobre el valor del nivel de presión sonora, consulte esta sección: [Datos técnicos ▶ 93](#).

Los diferentes materiales presentan distintas características sonoras. Al disminuir la velocidad de giro y/o la fuerza con la que el disco de corte ejerce presión contra la pieza, los ruidos se reducirán. El tiempo de procesamiento puede prolongarse.

**PRECAUCIÓN**

La exposición prolongada a ruidos intensos puede causar daños permanentes a nivel auditivo. Use protección auditiva si la exposición a los ruidos supera los niveles establecidos en los reglamentos locales.

5.9 Vibraciones

Para obtener información sobre exposición total a vibraciones de manos y brazos, consulte esta sección: [Datos técnicos ▶ 93](#).

Al cortar manualmente las piezas se producen vibraciones. Adopte las medidas necesarias para reducir el nivel de vibraciones donde sea posible, reduzca la presión en la palanca o utiliza guantes con reducción de vibraciones.

**PRECAUCIÓN**

Riesgo de vibraciones en la mano y el brazo durante el corte manual. La exposición prolongada a vibraciones puede provocar molestias, daños en las articulaciones e incluso daños neurológicos.

6 Haga funcionar el dispositivo

6.1 Cambie el disco de corte.

**Nota**

El husillo del Discotom-10 tiene un giro de rosca a la izquierda.

**Nota**

Para proteger el disco de corte y las bridas, los discos de corte abrasivos convencionales de Al₂O₃ o SiC deben colocarse entre dos arandelas de cartón. Para maximizar la precisión de discos de corte de diamante o CBN, no utilice arandelas de cartón.

1. Utilice la palanca de corte para colocar el disco de corte en la posición superior y activar el freno del brazo de corte.
2. Mantenga pulsado el mando de bloqueo del husillo en el lado derecho del disco de corte mientras gira el disco de corte hasta que encaja el bloqueo del husillo.
3. Quite la tuerca con una llave plana.
4. Retire la brida, las arandelas de cartón y el disco de corte antiguo.
5. Monte el nuevo disco de corte.
6. Monte la brida y la tuerca.
7. Apriete con fuerza y suelte el mando de bloqueo.
8. Libere el freno del brazo de corte.

6.2 Fijar la pieza

**PRECAUCIÓN**

Una pieza mal sujeta puede salir despedida y causar daños. Asegúrese de que la pieza esté fijada de forma segura en un dispositivo de sujeción rápida o similar.

Sujete la pieza con el dispositivo de sujeción que elija. Por ejemplo, un dispositivo de sujeción rápida.

1. Coloque la pieza entre la sujeción y el tope trasero.
2. Empuje la sujeción hacia la pieza y bloquéela en el dispositivo de sujeción rápida.

En general, se recomienda fijar la pieza a la mesa de corte en una posición lo más atrasada posible.

Cómo sujetar piezas irregulares

Para sujetar piezas irregulares sin superficies de sujeción planas debe utilizar herramientas de sujeción especiales. Sujetar las piezas de manera incorrecta puede hacer que se muevan durante el corte y dañar el disco de corte o la pieza.

- Utilice las ranuras en T para montar las herramientas de sujeción especiales.
- Para realizar el corte con mayor rapidez, coloque la pieza de modo que el disco corte la sección transversal más pequeña posible.

6.3 Posicionamiento de la mesa de corte

Antes de empezar a cortar, coloque la mesa con el joystick.

Cómo cortar piezas largas

Para cortar piezas exceder el ancho de la cámara de corte en el lado izquierdo:

1. Retire una placa de la cubierta y sustitúyala por un túnel de extensión.
2. Coloque la pieza en el túnel de extensión y sujétela firmemente.

6.4 Operaciones básicas

6.4.1 Pistola de lavado



PRECAUCIÓN

Evite el contacto de la piel con el aditivo refrigerante.



PRECAUCIÓN

No inicie el lavado hasta que la pistola de lavado esté orientada hacia la cámara de corte.



PRECAUCIÓN

Utilice exclusivamente la pistola de lavado para limpiar el interior de la cámara de corte.



PRECAUCIÓN

Use siempre guantes protectores y gafas de seguridad cuando utilice la pistola de lavado.

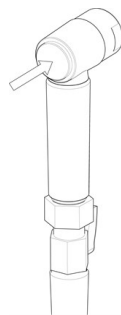
1. Retire la pistola de lavado de su soporte.
2. Oriente la pistola hacia el interior de la cámara de lavado.



3. Abra la válvula de la pistola de lavado.
4. Para evitar salpicaduras de agua durante la limpieza, utilice la válvula situada justo antes de la pistola de lavado para reducir la presión de agua máxima.



5. Pulse Lavar para poner en marcha la bomba de agua.



6. Pulse en la parte trasera de la boquilla y limpie la cámara de corte minuciosamente.



7. Pulse Parar para detener el lavado.
8. Cierre la válvula y devuelva la pistola de lavado a su soporte.
9. Deje la protección de seguridad abierta para que la cámara de corte se seque y así evitar la corrosión.



Nota

Coloque siempre la pistola de lavado en su soporte cuando haya terminado de usarla.

No utilice la pistola de lavado para limpiar la puerta de seguridad, ya que esto Recomendamos utilizar la pistola de lavado a una presión máxima de 3 bar.



Sugerencia

Para obtener instrucciones sobre cómo utilizar la pistola de lavado para limpiar la máquina, consulte [Cámara de corte ▶ 73](#).

6.4.2 Mesa de corte

Mesa Y

La mesa Y es una mesa motorizada que se utiliza para hacer cortes automáticos. Utilice el joystick para mover la mesa hacia atrás y hacia delante. Consulte: [Funciones del panel de control ▶ 19](#).



Nota

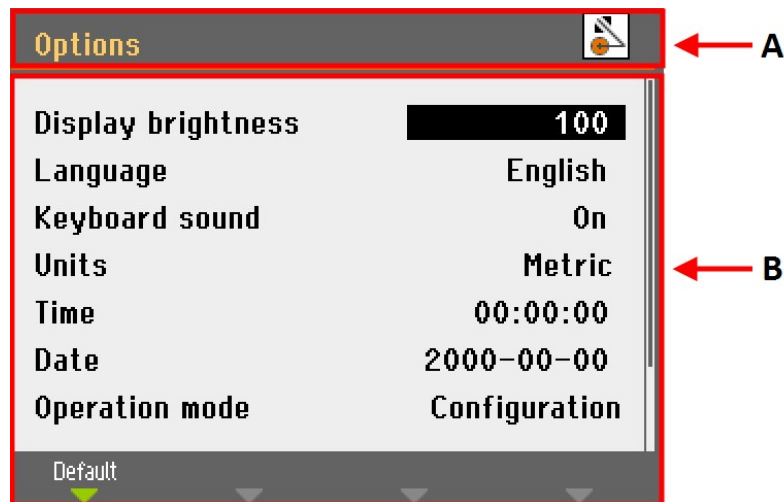
Al encender la máquina, una ventana emergente le avisa de que la mesa de corte se desplazará a la posición de referencia delantera. Pulse **Entrar** para continuar.

6.4.3 Pantalla

La pantalla que se encuentra en el panel delantero proporciona diferentes niveles de información de estado. Por ejemplo, cuando se enciende la máquina con el interruptor principal, la pantalla le informa sobre la configuración física de la máquina y la versión del software que está instalada:



La pantalla se divide en 2 partes principales. La posición de estas partes y la información que contienen se explican en la ilustración de abajo, en la que se utiliza el menú **Options** (Opciones) a modo de ejemplo:



- A** Encabezado: indica dónde se encuentra usted en la jerarquía del software. Un icono indicará si el mango está bloqueado o desbloqueado:



Bloqueado



Desbloqueado

- B** Campos de información: estos datos corresponderán a valores numéricos o campos de texto y proporcionan información asociada al proceso que se muestra en el encabezado. El texto resaltado muestra la posición del cursor.

Para seleccionar elementos en este menú:

1. Gire el mando para seleccionar un menú, un grupo de métodos o un parámetro.
2. Presione el mando para abrir o activar la selección.
3. Pulse Esc para volver al **Main menu** (Menú principal).

Señales acústicas

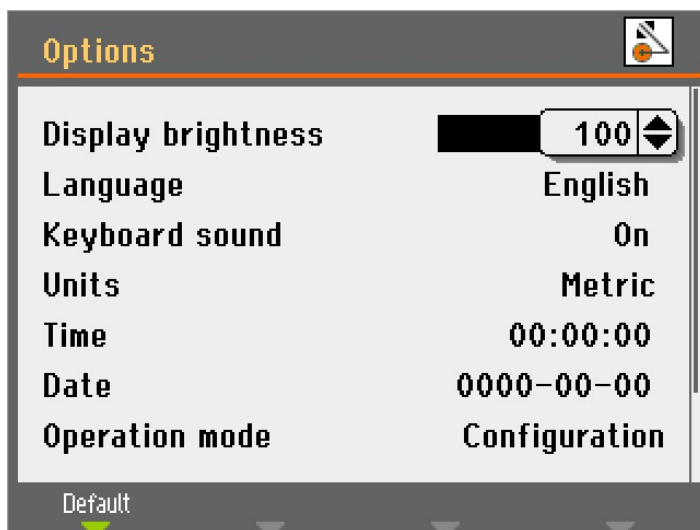
Al pulsar una tecla se escucha un pitido breve, que indica que se ha aceptado el comando, mientras que un pitido largo indica que la tecla no puede activarse en ese momento. Puede encender o apagar este sonido en **Configuration** (Configuración), en el menú **Options** (Opciones).

6.4.4 Editar valores

Editar valores numéricos



1. Gire el mando para seleccionar el valor que desee modificar.



2. Presione el mando para editar el valor. Se mostrará un cuadro de desplazamiento alrededor del valor.

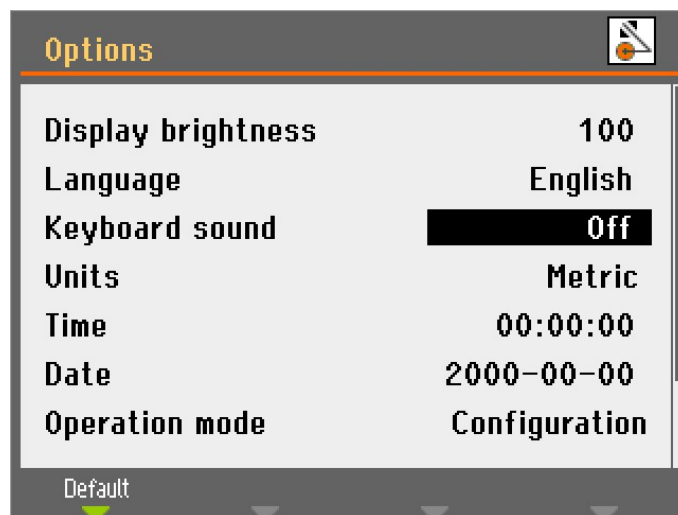
Nota
Si solo hay dos opciones, no se mostrará el cuadro emergente. Pulsando el mando (Entrar) podrá alternar entre las dos opciones.

3. Gire el mando para aumentar o reducir el valor numérico (o para alternar entre las dos opciones).
4. Presione el mando para confirmar el nuevo valor. Si pulsa Esc, los cambios se invierten al valor original.

Editar valores alfanuméricos



1. Gire el mando para seleccionar el valor de texto que desee modificar.



2. Presione el mando para alternar entre las dos opciones.



Nota

Si hay más de dos opciones, aparece un cuadro emergente. Gire el mando para seleccionar la opción correcta.

3. Pulse Esc para aceptar la opción y volver al menú anterior, o gire el mando para seleccionar y editar otras opciones del menú.

6.4.5 Configuración del software

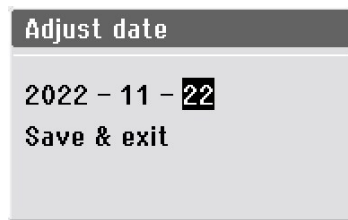
Al encender la máquina por primera vez, aparecerá la pantalla **Select language** (Seleccionar idioma). Para cambiar el idioma después de esto, consulte [Cambiar el idioma ►41](#)).



- Seleccione el idioma que prefiera.
- Ahora se le solicitará que configure la hora.



- Utilice el mando para ajustar y aceptar la configuración.
- Ahora se le solicitará que configure la fecha.

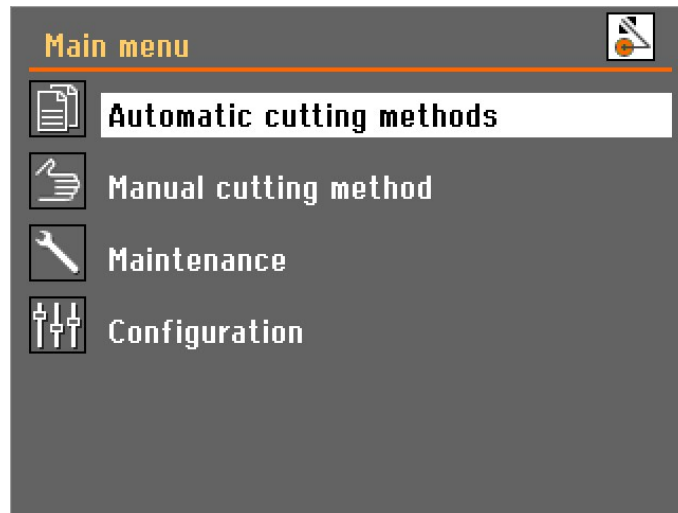


1. Utilice el mando para ajustar y aceptar la configuración.
2. Seleccione **Save & Exit** (Guardar y salir).

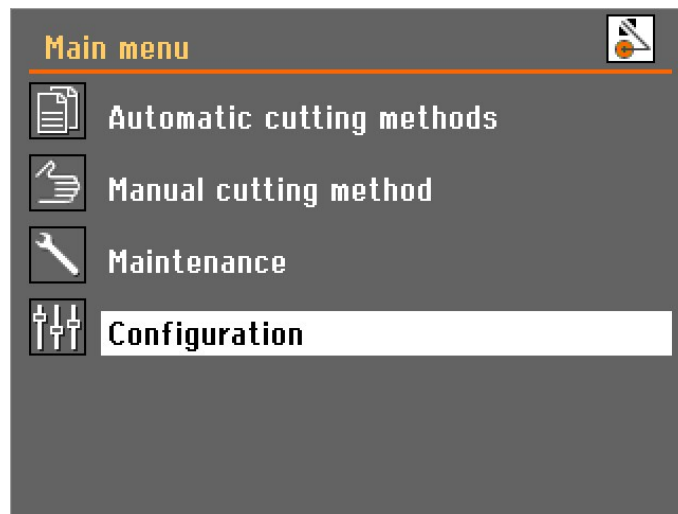
Al hacerlo, se mostrará el **Main menu** (Menú principal) en el idioma que haya seleccionado.

Al arrancar la máquina, se abrirá la última pantalla que se utilizó antes de apagarla.

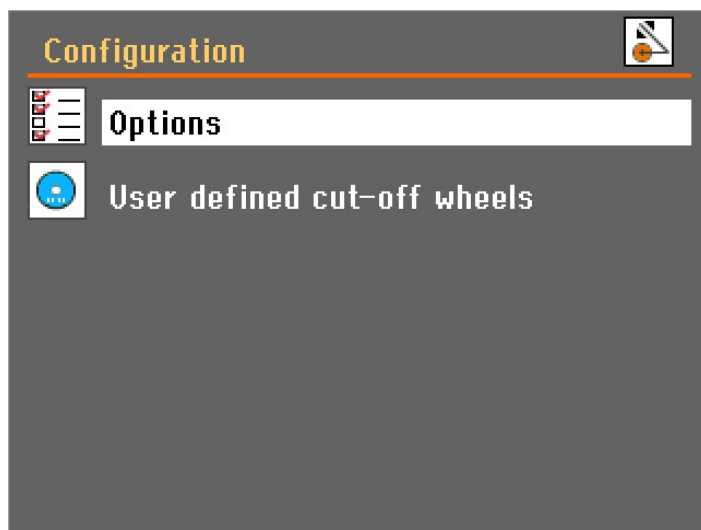
Para ir al **Main menu** (Menú principal), pulse Esc.



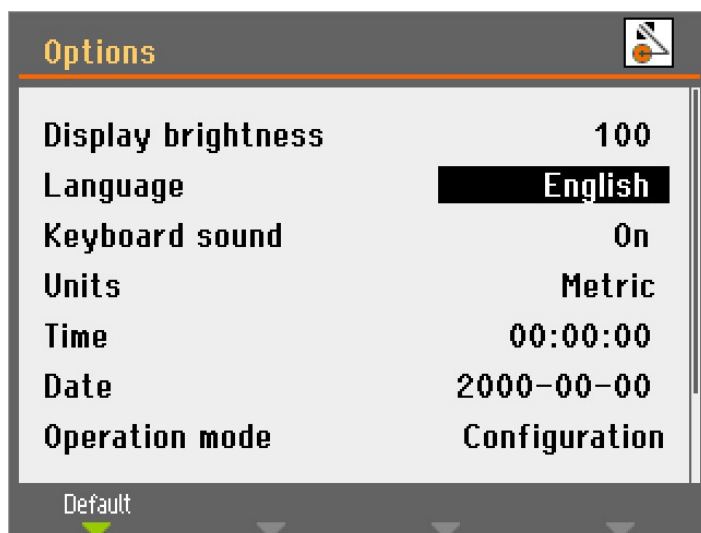
Cambiar el idioma



1. Abra el menú **Configuration** (Configuración).



2. Abra el menú **Options** (Opciones).



3. Abra el menú emergente **Language** (Idioma).



4. Seleccione el idioma que prefiera.

6.4.6 Modo de funcionamiento

Hay 3 niveles de usuario diferentes:

Production (Producción): Es posible seleccionar y ver métodos pero no es posible editarlos.

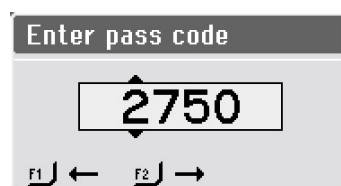
Development (Desarrollo): Es posible seleccionar, ver y editar métodos.

Configuration (Configuración): Se pueden seleccionar, ver y editar los métodos y se puede acceder a todas las funciones de **Configuration** (Configuración).

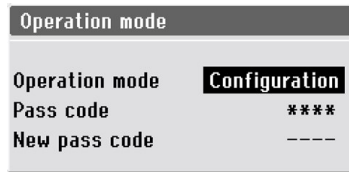
Cambiar el modo de funcionamiento

Para cambiar el modo de funcionamiento:

1. Vaya al menú **Options** (Opciones) en el menú **Configuration** (Configuración).
2. Seleccione **Operation mode** (Modo de funcionamiento).
3. Seleccione **Pass code** (Código de acceso).



4. Utilice las teclas F1 y F2 para seleccionar los dígitos.
5. Gire el mando para cambiar los dígitos y presiónelo para introducir el código de acceso.



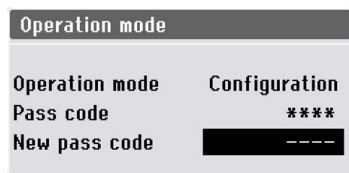
6. Seleccione **Configuration** (Configuración).




7. Seleccione el modo de funcionamiento deseado.

Nuevo código de acceso

Para establecer un nuevo código de acceso:



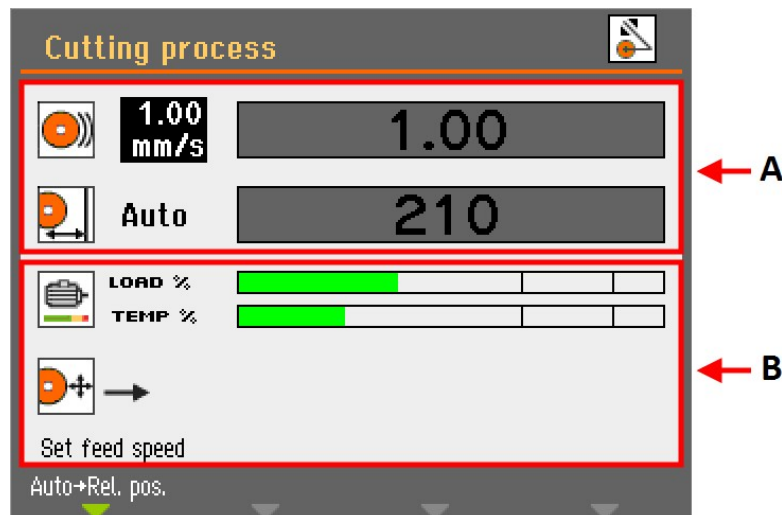
1. Seleccione **New pass code** (Nuevo código de acceso).
2. Introduzca el nuevo código de acceso.

 **Nota**
Cuando se establece un código de acceso tiene 5 intentos para introducir el código de acceso correcto, después de lo cual la máquina se bloqueará.
Reinicie la máquina utilizando el interruptor principal y, a continuación, introduzca el código de acceso correcto.

6.4.7 Cambiar el modo de corte y los parámetros

Pantalla de corte

La pantalla de corte muestra dos tipos de información:



A Parámetros de corte

B Información del motor

Parámetros de corte

En el modo de **Corte automático**, la parte superior de la pantalla muestra información sobre los parámetros de corte:

- **Velocidad de avance**
- **Posición de parada**

Los parámetros de corte se pueden ajustar tanto antes como durante el corte.

El valor configurado se muestra a la izquierda del gráfico de barras. El valor real (durante el corte) se muestra dentro del gráfico de barras.

Información del motor

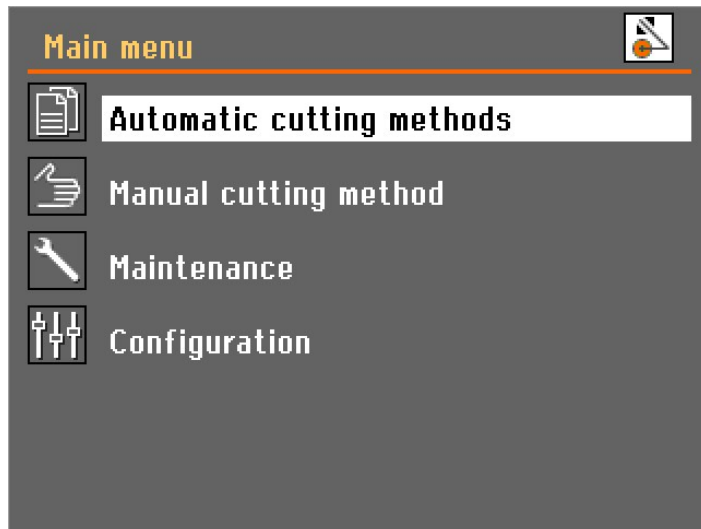
En la parte inferior de la pantalla se muestra la información del motor:

- **Load %** (% de carga): Carga del motor.
- **Temp %** (% de temperatura): Temperatura del motor.

Los valores se muestran en forma de valor (%) relativo.

Cambio del modo de corte

El Discotom-10 tiene dos modos de corte: **Automático** y **Manual**.



- Seleccione el modo que desee utilizar en el **Main menu** (Menú principal).

Ajuste de los parámetros de corte

En el modo de corte automático, la máquina aplica los valores de los parámetros de corte seleccionados para:

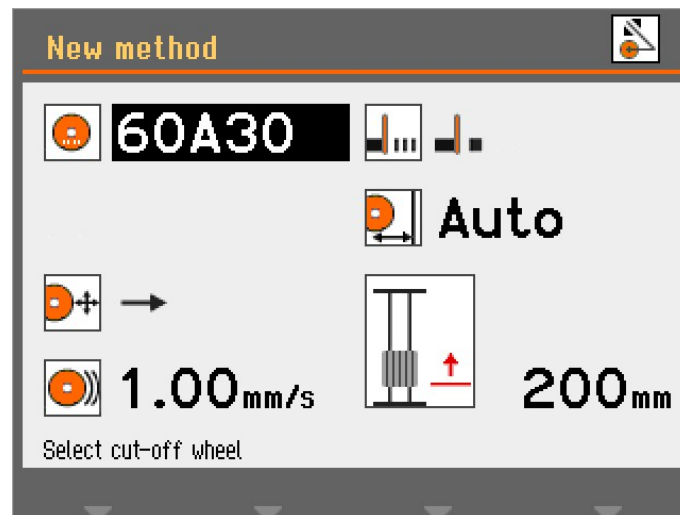
- **Tipo de disco**
- **Velocidad de disco**
- **Modo de corte**
- **Velocidad de avance**
- **MultiCut** (solo para mesa X automática)
- **Modo de parada**

Para ajustar los valores de estos parámetros:

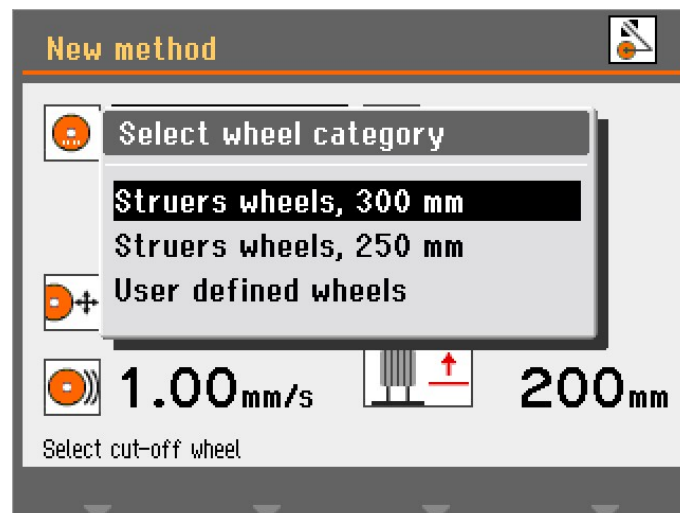
1. Utilice el mando para seleccionar un parámetro de corte.
2. Gire el mando para cambiar el valor del parámetro.
3. Presione el mando para guardar el nuevo valor.

Disco de corte

Para seleccionar o cambiar el disco de corte:



1. Seleccione el parámetro del **disco de corte**.

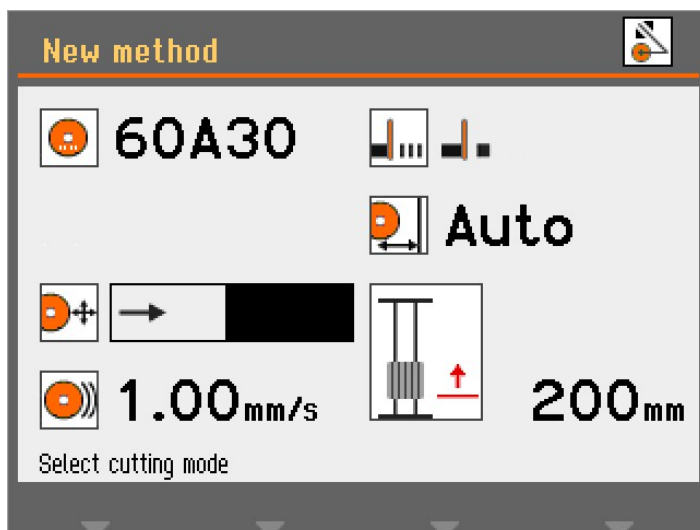


2. Seleccione una categoría de disco.
3. Seleccione un disco de corte de la lista.

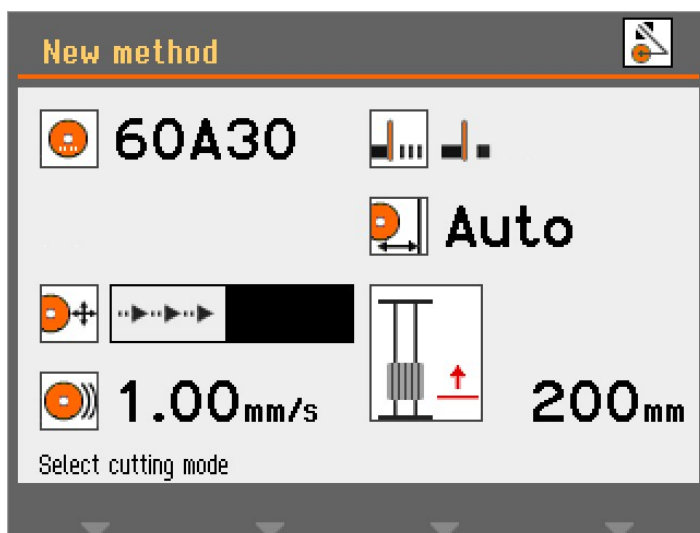
Ahora se muestra el disco de corte seleccionado y se introduce la velocidad de giro del disco.

Modo de corte

Para cambiar el modo de corte:



1. Seleccione el parámetro de modo de corte.



2. Presione el mando para cambiar el modo de corte.

Corte directo

El corte directo es el modo de corte normal y más económico y se puede utilizar para la mayoría de las operaciones de corte.

**Corte por impacto**

El corte por impacto se utiliza cuando no se encuentra el disco de corte adecuado para un material en concreto y el material desprendido obstruye el disco o este no se desgasta lo suficiente.

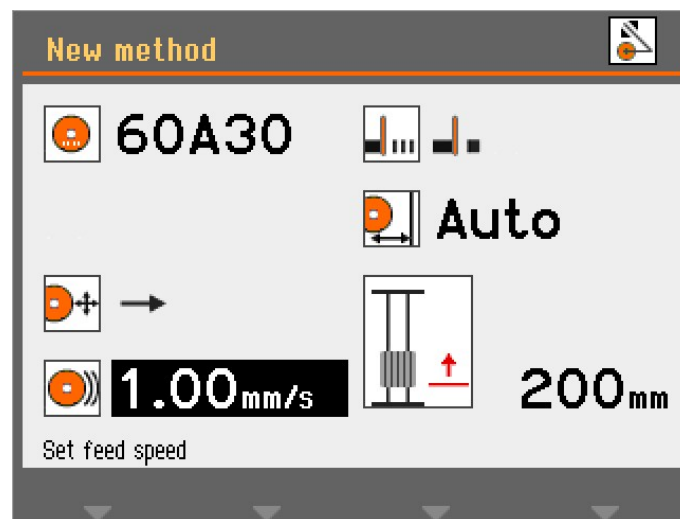


En el corte por impacto, la mesa de corte se acelerará con frecuencia y, por tanto, la pieza se moverá a mayor velocidad contra el disco de corte, lo que fracturará los granos abrasivos cortantes que componen el disco.

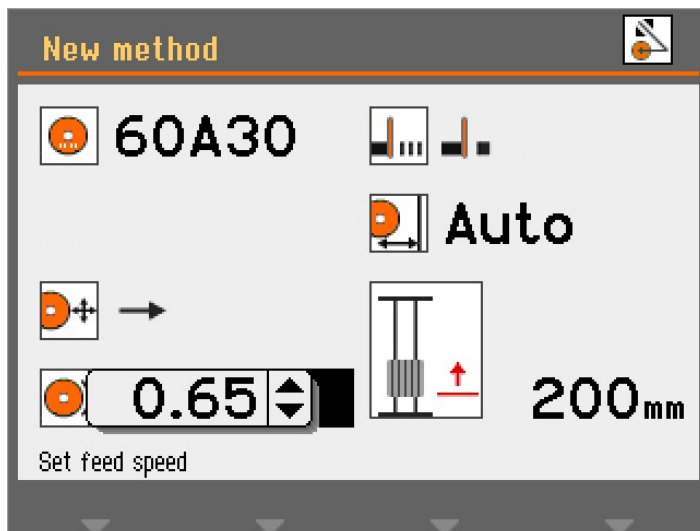
Es posible que el corte por impacto desgaste más el disco, pero reducirá el riesgo de sobrecalentamiento de la pieza que, de otra forma, se podría producir con una combinación incorrecta de disco y material.

Velocidad de avance

Para ajustar la velocidad de avance:



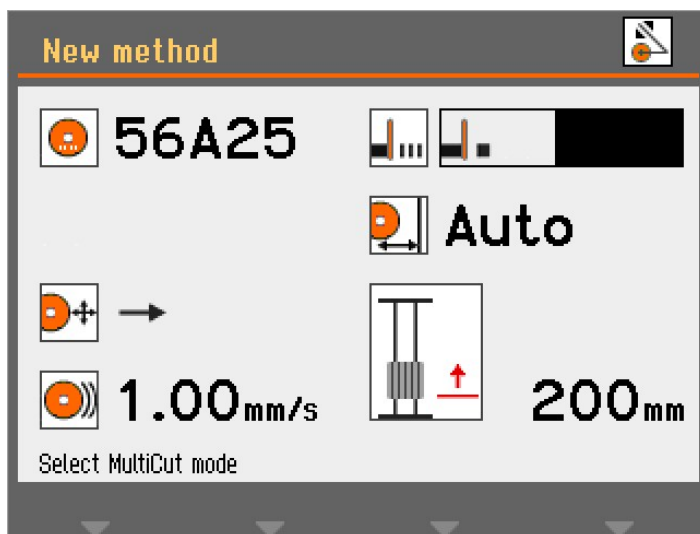
1. Seleccione el parámetro de velocidad de avance.



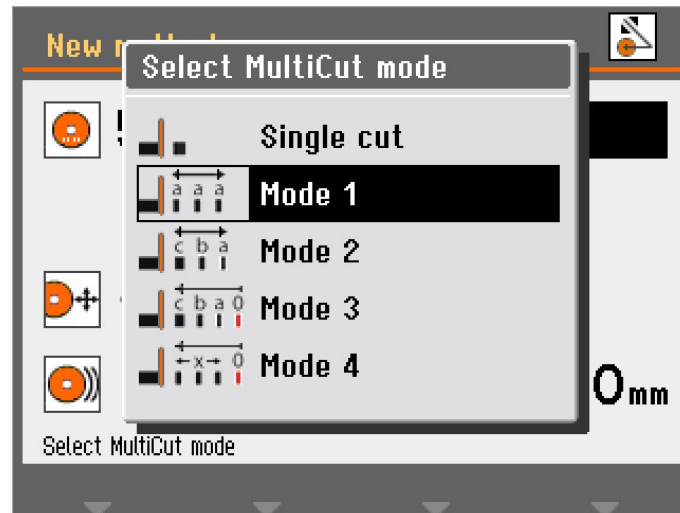
- 2. Utilice el mando para ajustar y aceptar la configuración.

MultiCut (Opcional)






Para seleccionar el modo **MultiCut**:



- 1. Seleccione el parámetro **MultiCut**.

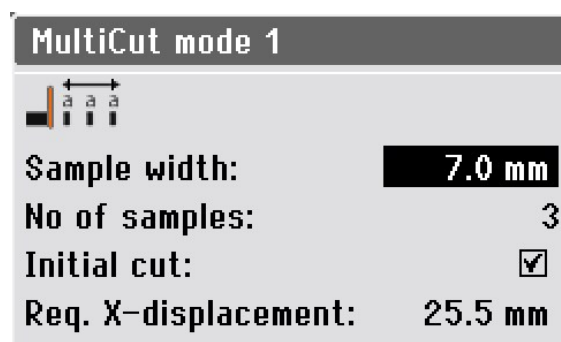


2. Seleccione el ajuste que desea.

- | | | |
|---|------------------------------------|---|
|  | Single cut
(Corte único) | Desactivado: |
|  | Mode (Modo) 1 | Corta hasta 10 muestras de igual grosor |
|  | Mode (Modo) 2 | Corta hasta 10 muestras de distinto grosor |
|  | Mode (Modo) 3 | Corta hasta 10 muestras de distinto grosor contadas desde una posición 0 común |
|  | Mode (Modo) 4 | El grosor de los cortes se configura moviendo el joystick y pulsando la tecla Entrar para establecer la posición del corte. |

MultiCut 1

Con el modo **MultiCut1** puede cortar hasta 10 muestras de igual ancho.

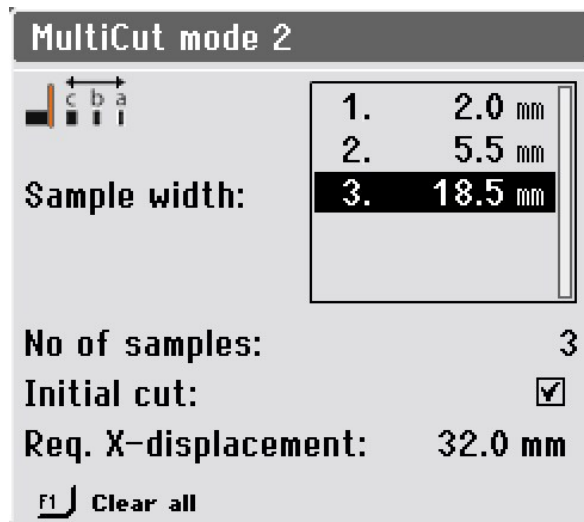


Parámetros

Sample width (Ancho de la muestra)	Establece el ancho de las muestras que se cortarán.
No of samples (Número de muestras)	Establece el número de muestras que se cortarán.
Initial cut (Corte inicial)	Antes de comenzar a cortar las muestras, seleccione este parámetro si necesita realizar un corte inicial. Esta opción permite cortar una muestra de prueba que no utilizará. Por ejemplo, si la pieza tiene un borde irregular que la hace inadecuada como primera muestra.
Req. X-displacement (Desplazamiento X requerido)	Este parámetro se calcula automáticamente y muestra el movimiento requerido de la mesa X para cortar las muestras, según la configuración de los parámetros.

MultiCut 2

Con el modo **MultiCut2** puede cortar hasta 10 muestras de diferentes anchos.



Parámetros

Sample width (Ancho de la muestra)	Establece el ancho de las muestras que se cortarán.
No of samples (Número de muestras)	Establece el número de muestras que se cortarán.

Parámetros

Initial cut (Corte inicial)	Antes de comenzar a cortar las muestras, seleccione este parámetro si necesita realizar un corte inicial. Esta opción permite cortar una muestra de prueba que no utilizará. Por ejemplo, si la pieza tiene un borde irregular que la hace inadecuada como primera muestra.
Req. X-displacement (Desplazamiento X requerido)	Este parámetro se calcula automáticamente y muestra el movimiento requerido de la mesa X para cortar las muestras, según la configuración de los parámetros.



Sugerencia

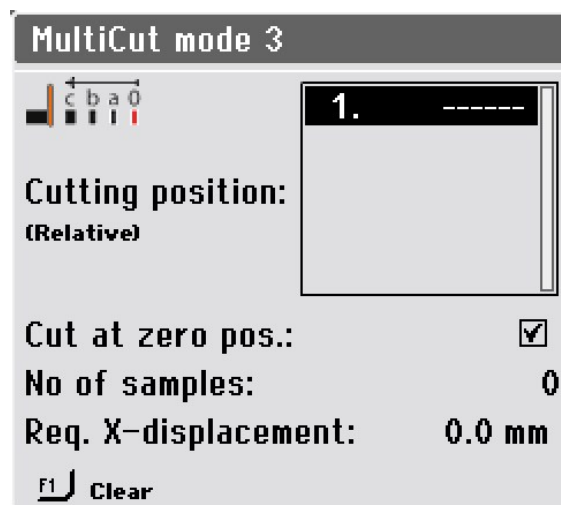
Pulse F1 para borrar todos los valores de muestra y devolver el menú a su valor predeterminado.

MultiCut 3

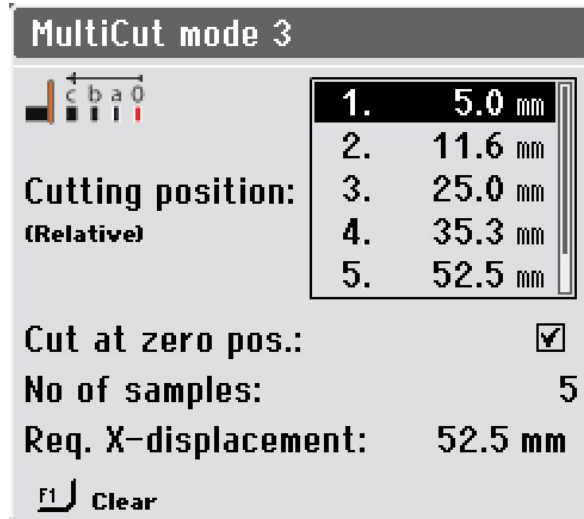
Con el modo **MultiCut3** puede cortar hasta 10 muestras a diferentes distancias relativas desde el cero o la posición inicial.

Las distancias se introducen manualmente.

Para establecer las distancias:



1. Seleccione **Mode** (Modo)3 en el menú **Select MultiCut mode** (Seleccione el modo MultiCut).



2. Seleccione las posiciones de corte.

Parámetros

Cutting position (Relative) (Posición de corte [Relativa]) Este parámetro ajusta la posición de los cortes. Los valores indican la distancia relativa a la posición cero.

Cut at zero pos. (Corte en posición cero) Seleccione este parámetro para hacer un corte inicial en la posición cero. De lo contrario, la máquina comenzará a cortar en la posición 1.

No of samples (Número de muestras) Establece el número de muestras que se cortarán.



Sugerencia

Pulse F1 para borrar el valor resaltado de este menú.

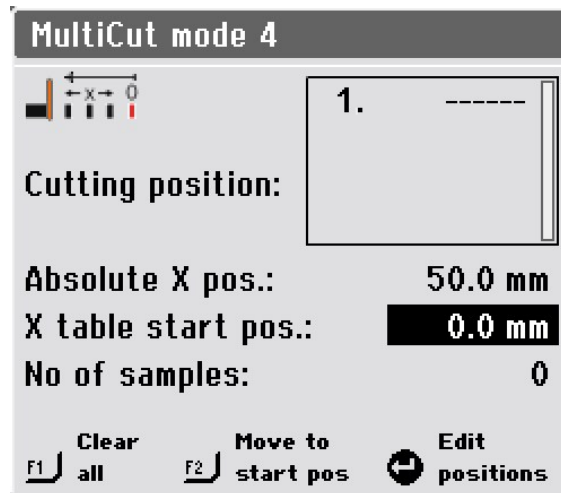
Si el cursor se encuentra fuera del cuadro de posiciones de corte, con F1 se borrarán todas las posiciones.

Req. X-displacement (Desplazamiento X requerido) Este parámetro se calcula automáticamente y muestra el movimiento requerido de la mesa X para cortar las muestras, según la configuración de los parámetros.

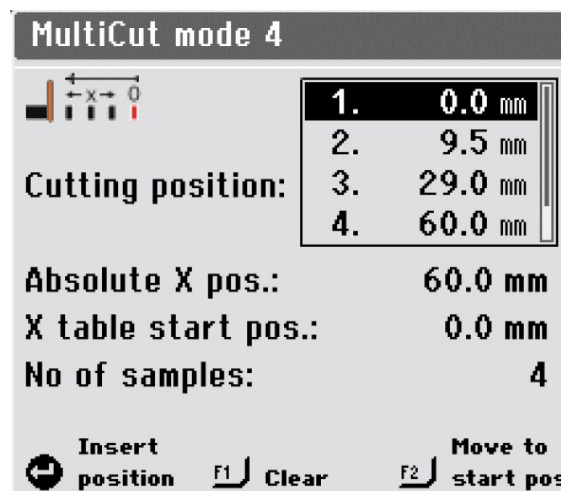
MultiCut 4

Con el modo **MultiCut4** puede cortar a diferentes distancias relativas desde el cero o la posición inicial. Introduzca las distancias utilizando la mesa X para situar la pieza delante del disco de corte, donde desee cortar la muestra, y luego registre esta posición.

Para establecer las distancias:



1. Coloque la pieza relativamente cerca del disco de corte y fíjela.
2. Utilice el joystick para mover la mesa X donde se va a realizar el primer corte.



3. Presione el mando para introducir la posición actual como posición de corte.
4. Repita los pasos para introducir las posiciones de corte para todas las muestras.

Parámetros

Cutting position (Relative) (Posición de corte [Relativa]) Este parámetro ajusta la posición de los cortes. Los valores indican la distancia relativa a la posición cero.

Absolute X pos. (Posición X absoluta) Posición absoluta real de la mesa X

Parámetros

X-table start pos. (Posición de inicio de la mesa X) Aquí puede realizar un ajuste preciso de la posición de inicio si la pieza se desalinea ligeramente al sujetarla.

Quando cambie el valor de este parámetro, todas las demás posiciones se corrigen en consecuencia.

No of samples (Número de muestras) Establece el número de muestras que se cortarán.



Sugerencia

Pulse F1 para borrar el valor resaltado de este menú. Si el cursor se encuentra fuera del cuadro de posiciones de corte, con F1 se borrarán todas las posiciones.

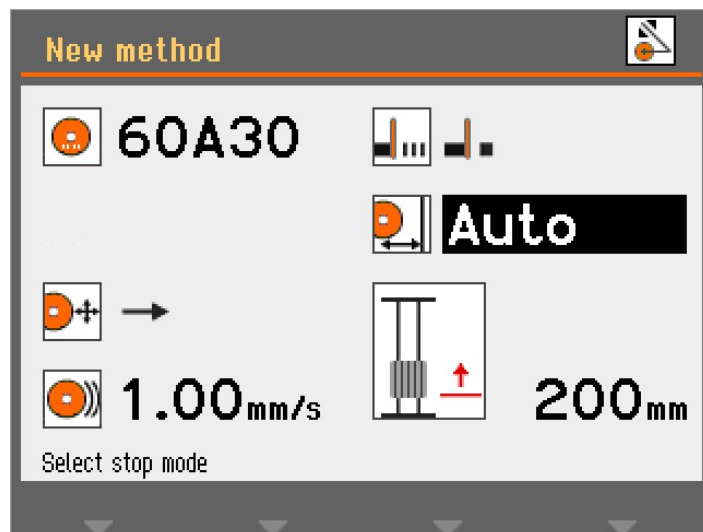


Sugerencia

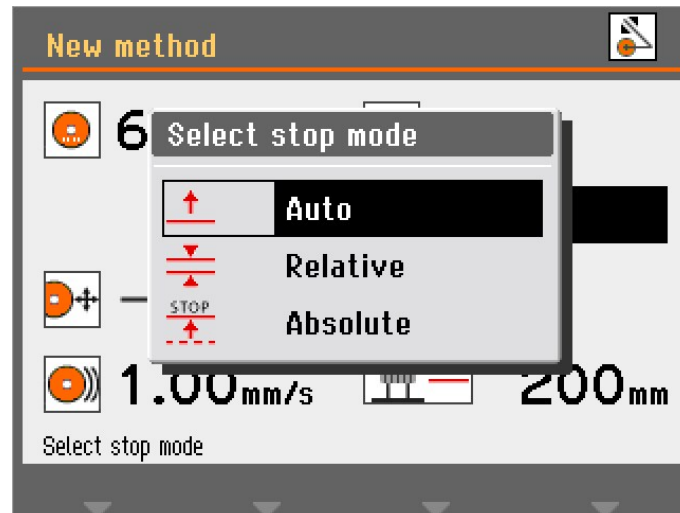
Presione F2 para mover la mesa X hasta que la muestra esté en la posición inicial.

6.4.8 Modos de parada

Para seleccionar un modo de parada:



1. Seleccione el parámetro de modo de parada.



2. Seleccione el ajuste que desea.

El Discotom-10 tiene 3 modos de parada:

- **Auto** (Auto)
- **Relative** (Relativo)
- **Absolute** (Absoluta)

Auto (Auto)

Al seleccionar el modo de parada **Auto** (Auto), la máquina se detiene automáticamente una vez que la pieza se haya cortado. Le recomendamos que utilice este modo para el corte normal.



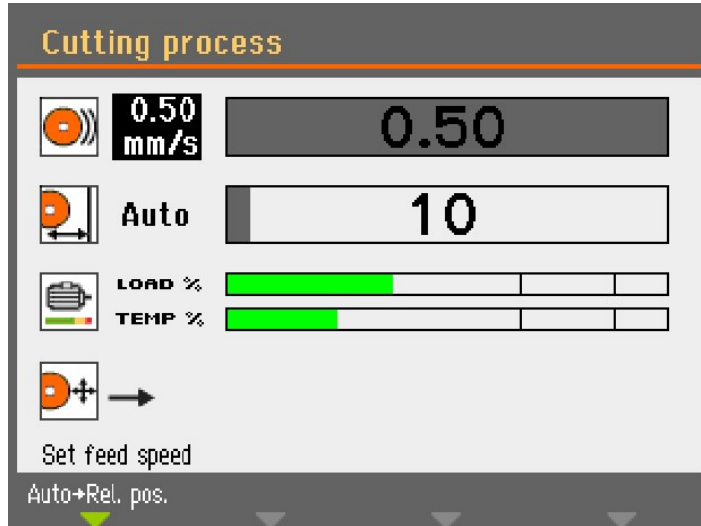
Nota

No le recomendamos que utilice la parada **Auto** (Auto) cuando corte tubos u otras piezas que no sean muy densas o rígidas. En su lugar, utilice la parada **Relative** (Relativo) o **Absolute** (Absoluta).

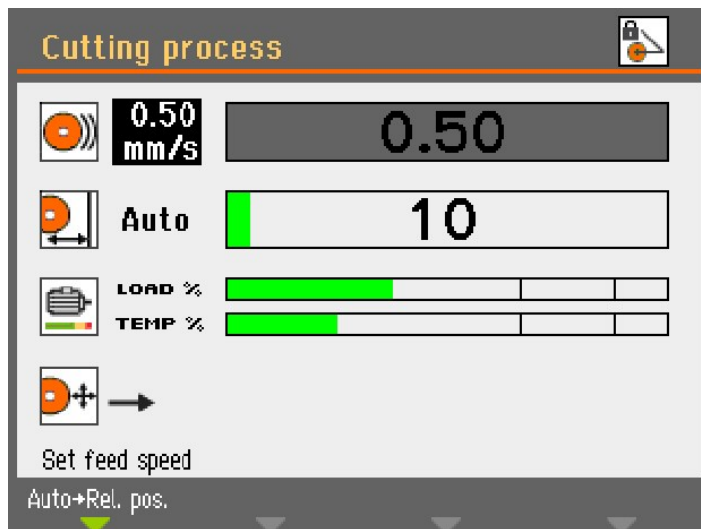
La función de parada Automática se basa en controlar la corriente eléctrica que utiliza el motor del disco de corte. Para que la parada automática funcione correctamente, deben cumplirse dos criterios:

- La corriente eléctrica utilizada al inicio de una operación de corte tiene que superar un valor mínimo. Si no lo hace, la parada automática no se activará.
- La corriente eléctrica que se utilice durante una operación de corte tiene que mantenerse por encima de un valor mínimo. Cuando descienda por debajo de este valor, el corte se detendrá.

En algunas muestras, por ejemplo los tubos, la corriente eléctrica puede caer por debajo del valor mínimo al cortar la pared del tubo y alcanzar el centro (parte hueca) durante la operación de corte. Si esto ocurre, el corte se detendrá aunque la muestra no se haya cortado por completo.



Al iniciar el proceso de corte, la barra que indica el recorrido de la mesa de corte se muestra en color gris hasta que la corriente eléctrica del motor supere el valor requerido. A continuación, la barra cambia a color verde para indicar que se ha activado el modo **Auto** (Auto).

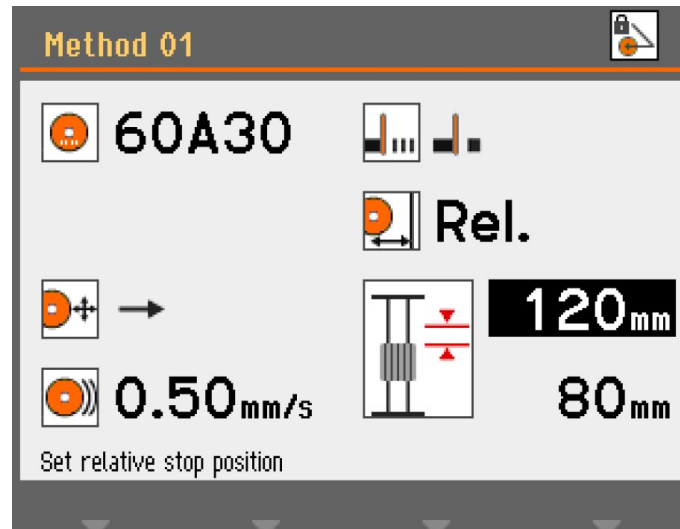


Cuando la corriente eléctrica del motor desciende por debajo del valor mínimo especificado, la barra se vuelve a poner en color gris y el corte se detiene.

Si solo queda una sección transversal muy pequeña al final, el corte puede detenerse antes de que la pieza esté completamente cortada. En ese caso, se puede especificar una distancia de corte adicional en **Configuration** (Configuración)/**Options** (Opciones) para que la pieza se corte por completo. Esto es especialmente útil cuando se utiliza la función **MultiCut**.

Relative (Relativo)

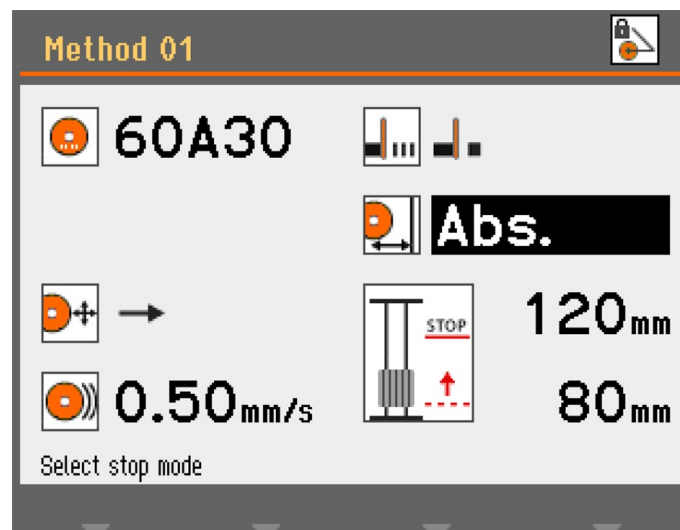
La mesa Y se configura para que se detenga en una posición determinada respecto al lugar donde se inicia el corte. Una vez introducida la posición de parada (tamaño aproximado de la muestra + desgaste del disco), el proceso de corte se detendrá en cuanto se alcance la posición especificada. El rango de posicionamiento (recorrido de la mesa) es de 0 a 200 mm.



Si la posición de parada relativa se establece en un valor superior al recorrido posible de la mesa, el valor mostrado se reduce automáticamente al máximo posible al pulsar Entrar. Si se desplaza la mesa Y hacia la parte delantera de la cámara de corte, aumenta el recorrido y los datos de parada relativa se actualizan automáticamente.

Absolute (Absoluta)

La mesa Y está configurada para que se detenga en una posición determinada medida a partir de la posición cero, donde la mesa de corte se encuentra justo delante de la cámara de corte. El rango de posicionamiento es de 0 a 200 mm.



6.4.9 Pantalla de carga y temperatura del motor

Los valores de carga y temperatura del motor que se muestran son valores porcentuales (%) relativos.

Modo de corte manual

La **Load %** (% de carga) y **Temp %** (% de temperatura) indica cuánta fuerza se está aplicando a la pieza y hasta qué punto está caliente el motor. A medida que se aplica más fuerza, la carga del motor se incrementa y la temperatura también aumenta.

Una fuerza elevada aplicada durante un periodo de tiempo prolongado puede hacer que la temperatura del motor sea superior al límite de trabajo seguro. En ese caso, la máquina detendrá automáticamente el corte para evitar que se dañe el motor.

Aplicar mucha fuerza durante un tiempo prolongado también puede acortar la vida útil del disco de corte.

Modo de corte automático

Con la función OptiFeed, la velocidad de avance se reduce automáticamente en caso de sobrecarga.

OptiFeed

Esta función protege la máquina de los daños ocasionados por una sobrecarga continua del motor.

Si la velocidad de avance está configurada con un valor demasiado alto y el motor se sobrecarga:

- La velocidad de avance se reduce en un 20%.
- Si aun así, la carga del motor sigue siendo demasiado alta, la velocidad de avance se reduce de nuevo un 20% más.
- Esto se hace un máximo de 4 veces hasta que la velocidad de avance sea solo del 20% del valor preestablecido.
- Si el motor sigue sobrecargado, el proceso de corte se detiene.
- Si el motor vuelve a funcionar con carga normal, la velocidad de avance irá aumentando gradualmente a incrementos del 10% de la velocidad de avance original hasta alcanzar la velocidad preestablecida sin que el motor se sobrecargue.

6.4.10 Iniciar el proceso de corte



ADVERTENCIA

La máquina no debe utilizarse con ningún tipo de material explosivo y/o inflamable, ni materiales que no sean estables durante el mecanizado, calentamiento o presión.



PELIGRO POR CALOR

Use guantes adecuados para proteger las manos de muestras abrasivas y calientes/afiladas.



PRECAUCIÓN

Antes de cortar, compruebe que la cubierta de protección funcione correctamente.



PRECAUCIÓN

Radiación láser. No mire al haz ni exponga a los usuarios de ópticas telescópicas.
Producto láser Clase 2M



Corte automático	El disco de corte está parado y se mueve la mesa de corte.
Corte manual	La mesa de corte está parada y el operario mueve el disco de corte.

Corte automático

1. Sujete la pieza de trabajo.
2. Libere el freno del brazo de corte.
3. Baje el disco de corte tirando de la palanca de corte hacia abajo hasta que el disco de corte se coloque en posición para cortar la pieza.
4. Accione el freno del brazo de corte.
5. Para alinear la pieza y el disco de corte, pulse el botón de accionamiento mantenido y posicione la mesa de corte con ayuda del joystick.
6. Cierre la cubierta de la máquina.
7. Seleccione un método en el menú **Métodos de corte automático**.
8. Pulse Arrancar. El disco de corte empieza a rotar y el agua de enfriamiento empieza a correr. La mesa de corte se desplaza hacia el disco de corte a la velocidad de avance preestablecida.
9. Cuando la pieza esté cortada o se haya alcanzado la posición de parada establecida, el disco de corte se detendrá automáticamente. En función de la configuración de la posición de retorno, la mesa de corte volverá al lugar donde se inició el corte (**Start** (Arrancar)) o se quedará donde está (**Stay** (Permanecer)).



Sugerencia

Durante el proceso de corte puede alejar la muestra del disco de corte empujando hacia abajo el joystick de la mesa Y.

Corte manual

1. Sujete la pieza de trabajo.
2. Libere el freno del brazo de corte.
3. Para alinear la pieza con el disco de corte, pulse el botón de accionamiento mantenido y posicione la mesa de corte con ayuda del joystick.



Sugerencia

Coloque la pieza ligeramente delante del centro del disco de corte.

4. Cierre la cubierta de la máquina.
5. Seleccione un método en el menú **Métodos de corte manual**.
6. Pulse Arrancar. El disco de corte empieza a rotar y el agua de enfriamiento empieza a correr.
7. Tire de la palanca de corte hacia abajo y deje que el disco de corte solo se adentre en la pieza. Aumente la fuerza y comience a cortar.

8. Reduzca la fuerza cuando el disco de corte haya cortado la pieza casi por completo.
9. Cuando el disco de corte haya cortado la pieza, lleve la palanca de corte a su posición superior.
10. Pulse Parar para detener la máquina.



Nota

Cuando se haga un corte manual, utilice la información de carga del motor para conocer la fuerza que se aplica sobre la pieza.

Combinar del funcionamiento manual con el automático

Para combinar los modos de corte manual y automático:

1. Corte la pieza utilizando el **Método de corte manual**.
2. Pulse Parar para detener la máquina.
3. Active el freno del brazo de corte para fijar el brazo en esta posición, seleccione un **Método de corte automático** y continúe en modo automático. La pieza se moverá hacia el disco de corte.



Nota

Compruebe que el caudal de líquido refrigerante que sale por las boquillas es constante.

6.4.11 Detener el proceso de corte

Puede detener el proceso de corte en cualquier momento.



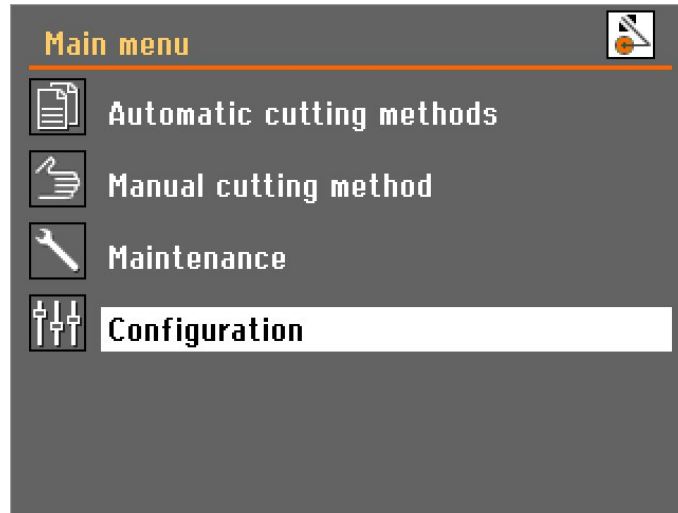
Nota

El disco de corte puede dejar de rotar si la velocidad se ajusta en el nivel más bajo. No utilice esta función para detener el proceso de corte.

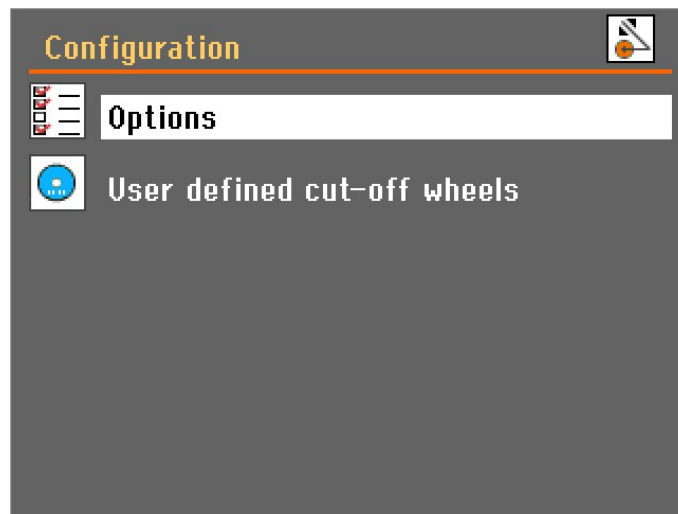
Pulse Parar para detener el disco de corte.

6.5 Configuration (Configuración)

6.5.1 Options (Opciones)



1. Seleccione **Configuration** (Configuración) en el **Main menu** (Menú principal).



2. Abra el menú **Options** (Opciones).



Parámetros

Display brightness (Brillo de la pantalla)	La configuración del contraste de pantalla se puede ajustar para adaptarla a las preferencias del usuario (rango 0-100).
Language (Idioma)	El idioma puede configurarse en Inglés (predeterminado), Alemán, Francés, Español, Japonés, Chino, Italiano, Ruso o Coreano.
Keyboard sound (Sonido del teclado)	El sonido del teclado se puede establecer en On (Encendido) u Off (Apagado). Predeterminado: On (Encendido).
Units (Unidades)	Los valores de Avance y Parada que se muestran en la pantalla se pueden ajustar para que se muestren en mm (por defecto) o en pulgadas.
Time (Tiempo)	Establezca la hora para obtener lecturas correctas de los archivos de registro.
Date (Fecha)	Establezca la fecha para obtener lecturas correctas de los archivos de registro.

Parámetros

Operation mode (Modo de funcionamiento)	<p>Hay 3 modos de funcionamiento diferentes que proporcionan diferentes niveles de acceso a los parámetros:</p> <ul style="list-style-type: none"> – Configuration (Configuración): Todas las funciones, acceso a todos los parámetros. – Development (Desarrollo): Acceso limitado a los parámetros del menú Options (Opciones). – Production (Producción): Sin acceso a los parámetros, excepto Display brightness (Brillo de la pantalla), Keyboard sound (Sonido del teclado) y Additional cutting distance (Distancia de corte adicional).
Return position (Posición de retorno)	<p>Una vez finalizado el corte o después de pulsar Parada, el movimiento de retorno del disco de corte se puede ajustar en tres modos diferentes:</p> <ul style="list-style-type: none"> – Start (Arrancar): La mesa Y se retrae automáticamente a la posición original cuando pulsa Arrancar. – Stay (Permanecer): La mesa Y no se moverá después del corte.



Nota

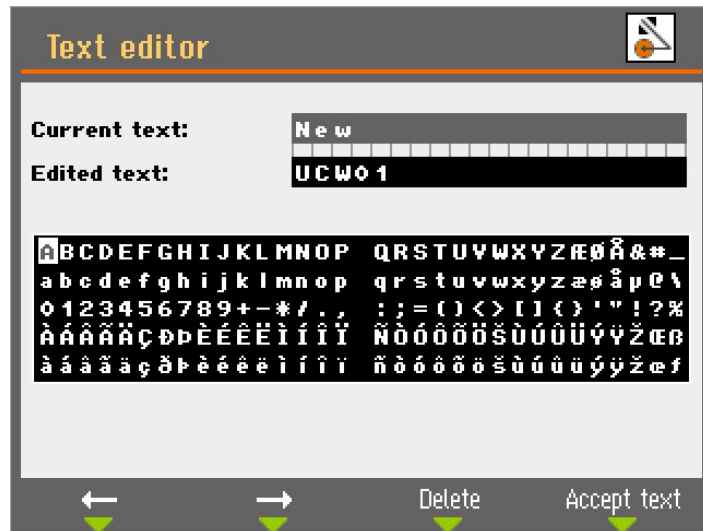
Utilice la función **Stay** (Permanecer) si usa discos de diamante con ligante de baquelita o de CBN, ya que durante retracción se puede destruir el borde del disco de corte.

Additional cutting distance (Distancia de corte adicional)	<p>Cuando utiliza la parada Auto (Auto), el corte se detiene cuando la corriente eléctrica del motor disminuye por debajo de cierto nivel.</p> <p>Al cortar piezas pequeñas con una sección transversal pequeña, la parada Auto (Auto) detendrá el proceso de corte demasiado pronto debido a una corriente eléctrica del motor muy baja. En ese caso, se puede especificar una distancia de corte adicional para asegurarse de que se corte la pieza por completo. La distancia de corte adicional se puede establecer entre 0 y 25 mm.</p>
---	--

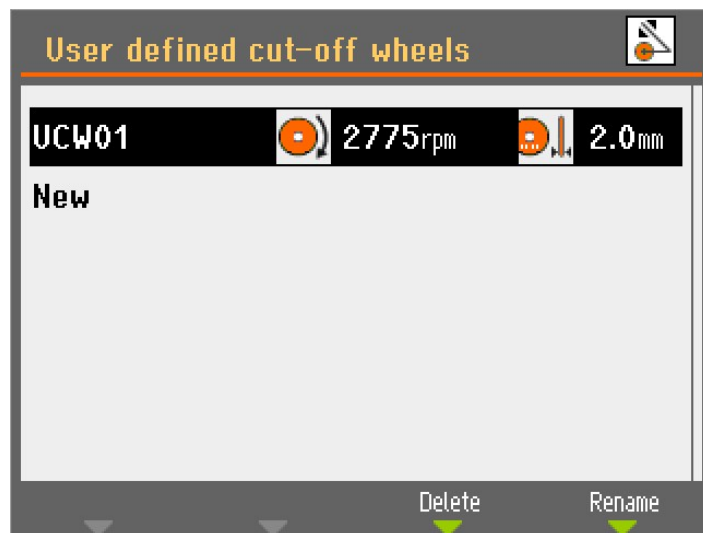
6.5.2 User defined cut-off wheels (Discos de corte definidos por el usuario)

Para configurar un disco de corte nuevo:

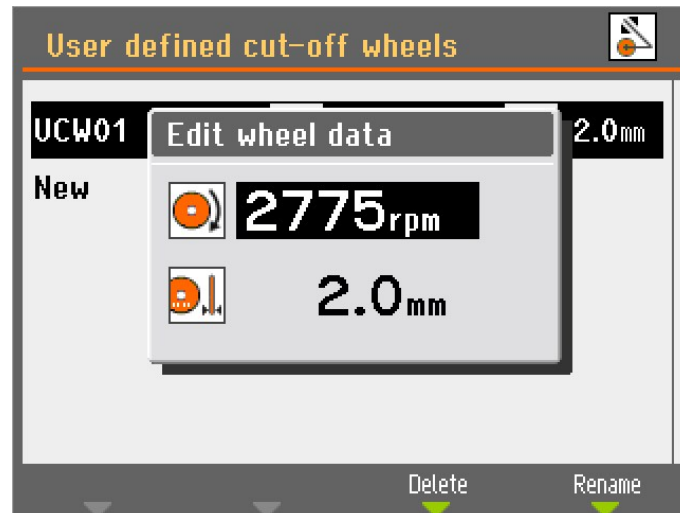
1. Seleccione **New** (Nuevo) en el menú **User defined cut-off wheels** (Discos de corte definidos por el usuario).



2. Introduzca un nombre para el disco de corte o pulse F4 para aceptar la sugerencia (UCW: **User defined cut-off wheels** (Discos de corte definidos por el usuario)).



3. Seleccione el disco de corte recién creado.



4. Utilice el mando para ajustar y aceptar la configuración.
5. Pulse Esc para guardar los cambios.

6.5.3 Restablecer funciones

Para restablecer ciertas funciones a la configuración de fábrica, vaya a **Reset functions** (Restablecer funciones) desde el menú **Maintenance** (Mantenimiento):

Restablecer métodos

Seleccione Restablecer para eliminar todos los métodos de corte de una sola vez.



Nota
Esta acción no se puede revertir.

Restablecer configuración

1. Seleccione **Reset configuration** (Restablecer configuración) para restablecer todos los parámetros de configuración a sus valores predeterminados.
2. Apague la máquina, vuelva a encenderla y reconfigure los ajustes.

6.6 Optimización de los resultados de corte

Question	Respuesta	Comentario
¿Cómo puedo evitar la decoloración o la deformación térmica de la muestra?	Utilice un disco de corte más blando.	
¿Cómo puedo evitar cortes irregulares?	Reduzca la velocidad de avance.	

Question	Respuesta	Comentario
¿Cómo puedo evitar rebabas?	Utilice un disco de corte más blando.	Aumenta el desgaste del disco.
	Fije la pieza a ambos lados del disco de corte.	
¿Cómo puedo evitar que el disco de corte se desgaste demasiado rápido?	Aumentar la velocidad de giro.	Puede causar decoloración de la muestra y cortes desiguales.
	Utilice un disco de corte más duro.	
¿Cómo puedo cortar más rápido?	Coloque el disco de corte lo más abajo posible	
	Coloque la pieza en una posición que permita que el disco corte la sección transversal más pequeña posible	
¿Cómo puedo hacer para que la máquina no vibre?	Aumentar la velocidad de avance.	Puede causar decoloración de la muestra y cortes desiguales.
	Aumente la velocidad de avance en incrementos de 0,1 m/s.	Puede causar decoloración de la muestra y cortes desiguales.

7 Mantenimiento y servicio

Para maximizar el tiempo de actividad y la vida útil operativa de la máquina, se requiere un mantenimiento adecuado. El mantenimiento es importante para garantizar un funcionamiento continuo y seguro de la máquina.

Los procedimientos de mantenimiento que se describen en esta sección los debe realizar personal debidamente cualificado o formado.

Partes del sistema de control relativas a la seguridad o SRP/CS

Para piezas específicas relacionadas con la seguridad, consulte la sección "Partes del sistema de control relativas a la seguridad o SRP/CS" en la sección "Datos técnicos" de este manual.

Preguntas técnicas y repuestos

Al formular cualquier pregunta de carácter técnico o al realizar un pedido de repuestos, indique el número de serie y la tensión/frecuencia. El número de serie y la tensión se indican en la placa de identificación de la máquina.

7.1 Limpieza general



Nota

No utilice acetona, benzol ni disolventes similares.



Nota

La acumulación de suciedad y virutas puede limitar el movimiento y causar daños en la mesa de corte.



Nota

No utilice un paño seco ya que las superficies no son resistentes a arañazos.

- Limpie minuciosamente la máquina y todos los accesorios.

Si no va a utilizar la máquina durante un período de tiempo prolongado.

Para asegurar una larga vida útil de su máquina, recomienda encarecidamente limpiarla regularmente.

7.1.1 Unidad de recirculación

1. Limpie minuciosamente la unidad de recirculación y los tubos conectados.
2. Si se utiliza una solución de jabón para limpiar el recipiente o el depósito de recirculación, enjuáguelo con agua limpia antes de llenar el depósito de recirculación.



Nota

Si el líquido de refrigeración está contaminado por algas o bacterias, sustitúyalo inmediatamente.

3. Si el agua de recirculación se ha infectado con bacterias o algas, limpie el depósito y los tubos con un desinfectante antibacteriano adecuado.
4. Limpie el filtro estático: Qítelo y enjuáguelo con agua.

Cambie el agua de recirculación



PRECAUCIÓN

Evite el contacto de la piel con el aditivo refrigerante.



Nota

El agua de recirculación contiene aditivos y residuos del proceso de esmerilado que no deben desecharse por el desagüe de agua residual. El agua de recirculación debe desecharse conforme al reglamento de seguridad local vigente.

7.1.2 AxioWash



PRECAUCIÓN

Evite el contacto de la piel con el aditivo refrigerante.



Nota

Limpié la cámara de corte minuciosamente si no va a utilizar la máquina durante un largo periodo de tiempo.



Nota

Utilice exclusivamente AxioWash para limpiar la cámara de corte.



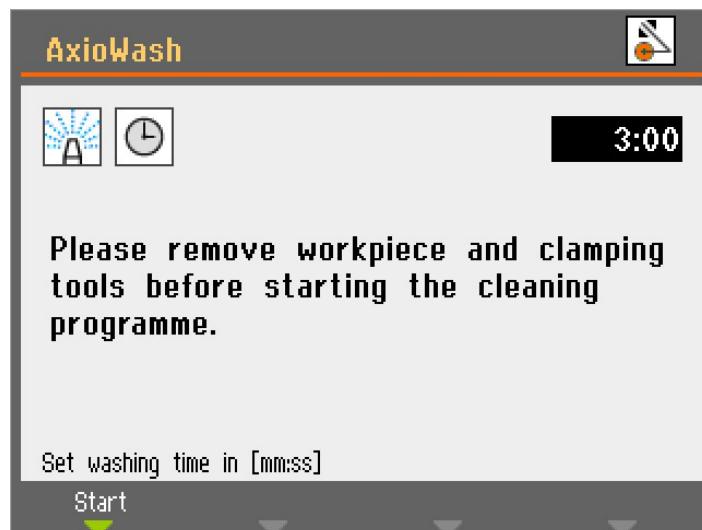
Nota

No es necesario retirar el disco de corte ni las herramientas de sujeción cuando se utiliza AxioWash.

El programa de limpieza AxioWash ofrece un modo eficaz de limpiar automáticamente la cámara de corte. Puede establecer valores entre 1-30 min, en pasos de 30 segundos. Valor predeterminado: 3 minutos.

Para iniciar la función AxioWash:

1. Retire la pieza y las herramientas de la cámara de corte.
2. Cierre las boquillas de limpieza regulables.
3. Cierre la cubierta.



4. Pulse la tecla AxioWash en el panel de control.
5. Pulse F1 para iniciar la limpieza. El programa AxioWash se ejecutará durante el tiempo preestablecido.

7.2 Diariamente

7.2.1 La máquina



Nota

No utilice acetona, benzol ni disolventes similares.



Nota

Evite rociar con líquido refrigerante o agua el mecanismo de cierre de seguridad.



Nota

No utilice un paño seco ya que las superficies no son resistentes a arañazos.



Sugerencia

La grasa y el aceite puede eliminarse con etanol o isopropanol.

- Limpie todas las superficies accesibles con un trapo suave y húmedo.
- Limpie la cámara de corte tanto automáticamente (con AxioWash) como manualmente (con la pistola de lavado).

Limpieza automática: AxioWash

Ver [AxioWash ▶ 70](#)

Limpieza manual



PRECAUCIÓN

Evite el contacto de la piel con el aditivo refrigerante.



PRECAUCIÓN

No inicie el lavado hasta que la pistola de lavado esté orientada hacia la cámara de corte.
Utilice exclusivamente la pistola de lavado para limpiar el interior de la cámara de corte.



PRECAUCIÓN

Use siempre guantes protectores y gafas de seguridad cuando utilice la pistola de lavado.



PRECAUCIÓN

Es posible que al usar la pistola de lavado para limpiar el interior de la cubierta de protección provoque derrames de líquido refrigerante en el suelo.

Cuando AxioWash haya terminado:

1. Coja la pistola de lavado y apunte con ella hacia el fondo de la cámara de corte.
2. Abra la válvula de la pistola de lavado.
3. Pulse Lavar para poner en marcha la bomba de agua.
4. Pulse el botón que hay en la parte trasera de la boquilla y limpie la cámara de corte minuciosamente.
5. Pulse Parar para detener el lavado.
6. Cierre la válvula.
7. Coloque de nuevo la pistola de lavado en su soporte.



Nota

Para evitar la corrosión, deje la cubierta abierta para que la cámara de corte se seque completamente.

7.2.2 Cubierta de protección



ADVERTENCIA

Para garantizar la seguridad del diseño, la pantalla de PETG debe sustituirse cada 5 años. En la pantalla hay una etiqueta donde se indica cuándo debe sustituirse. Es obligatorio que la nueva pantalla cumpla los requisitos de seguridad establecidos en la norma europea EN 16089.



ADVERTENCIA

Sustituya la ventana de la cubierta inmediatamente si se ha debilitado por el impacto de objetos proyectados o si presenta señales visibles de deterioro.



ADVERTENCIA

Si alguna de las siguientes comprobaciones falla, no utilice la máquina hasta que se resuelvan los problemas.



PRECAUCIÓN

La cubierta de protección minimizará el riesgo de proyección de partículas, pero no lo eliminará completamente.

La cubierta de protección se compone de un bastidor de metal y una pantalla de material compuesto (PETG) que protege al operario. Si la pantalla está dañada, será más débil y ofrecerá menos protección.

- Realice una inspección visual de la cubierta y de la pantalla para comprobar si hay signos visibles de deterioro, desgaste o daños (por ejemplo, deformaciones, grietas o daños en el borde de sellado).

7.2.3 Protector del disco

Realice una inspección de la protección del disco de corte para asegurarse de que está intacta.

7.2.4 Cierre de seguridad

La lengüeta del anclaje debe comprobarse con regularidad para asegurarse de que no presenta daños y de que encaja a la perfección.

- Compruebe que la lengüeta del anclaje funciona correctamente. Debe deslizarse sin obstrucciones dentro del mecanismo de cierre.

7.2.5 Limpie la boquilla de la pistola de lavado

La boquilla de la pistola de lavado pueden acumular virutas, lo que impediría que fluyese fluido de refrigeración.

Cuando sea necesario:

- Desenrosque el cabezal de la boquilla y enjuáguelo con agua limpia.

7.3 Semanalmente

7.3.1 La máquina

Limpie la máquina regularmente para evitar daños en la misma y en las muestras por causa de granos abrasivos o partículas metálicas.

- Limpie las superficies pintadas y el panel de control con un paño suave humedecido y un limpiador doméstico común. Para una limpieza más profunda, utilice el limpiador de Struers.
- Limpie la cubierta con un paño suave humedecido y un limpiador de cristales doméstico antiestático.
- No utilice productos de limpieza agresivos ni abrasivos.



Nota

Asegúrese de que al limpiar el equipo no vierte limpiadores ni detergentes en el interior del depósito de la unidad de refrigeración ya que podría generar un exceso de espuma.

7.3.2 Cámara de corte

Limpie la mesa de corte

1. Retire el dispositivo o dispositivos de sujeción.
2. Límpielo(s) a fondo.
3. Almacene el dispositivo(s) de sujeción en un lugar seco o bien, vuelva a instalarlo en la mesa de corte después de limpiarlo.

Limpie la cámara de corte minuciosamente

1. Mueva la mesa de corte hacia delante y hacia atrás para acceder a toda la cámara de corte.

2. Limpie los ejes de guía en toda su longitud con la pistola de lavado y un cepillo para retirar todas las virutas acumuladas.
3. Limpie por debajo de la mesa de corte con la pistola de lavado y un cepillo para retirar las virutas acumuladas.
4. Limpie la canaleta que hay en el interior de la cubierta de la cámara de corte y retire las virutas acumuladas.

7.3.3 Unidad de recirculación

- Compruebe el nivel del agua de refrigeración tras 8 horas de uso o, como mínimo, una vez a la semana.
- Compruebe y, si es necesario, limpie los filtros.

7.4 Mensualmente

7.4.1 Líquido de refrigeración



PRECAUCIÓN

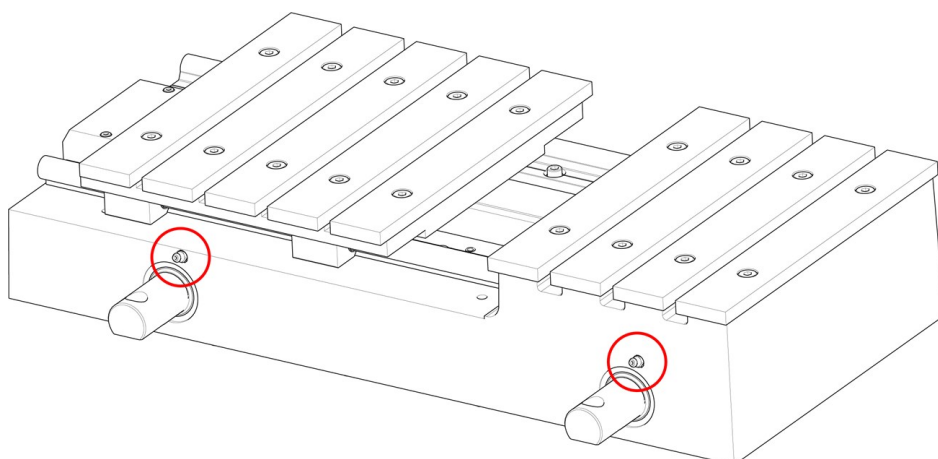
Utilice guantes y gafas de seguridad adecuados cuando manipule el líquido refrigerante.

Sustituya el refrigerante al menos una vez al mes.

7.4.2 Lubricar la mesa de corte

Lubrique la mesa de corte a intervalos regulares (aproximadamente cada 100 horas) para mantener un rendimiento óptimo de la máquina.

1. Mueva la mesa de corte a su posición utilizando el botón de accionamiento mantenido y el joystick.



2. Ponga la pistola de engrase sobre las boquillas de engrase situadas delante del husillo de la mesa de corte y pulse dos veces para engrasar los ejes de guía.

Con la máquina se entrega una pistola de engrase con grasa para la lubricación de los husillos de la mesa. Cuando ya no quede grasa, rellene la pistola de engrase.

7.4.3 Dispositivos de sujeción

Le recomendamos que limpie y lubrique minuciosamente el dispositivo de sujeción rápido y el dispositivo de sujeción rápido vertical a intervalos regulares.

7.5 Anualmente

7.5.1 Compruebe los dispositivos de seguridad



ADVERTENCIA

No utilice la máquina con dispositivos de seguridad defectuosos. Póngase en contacto con el servicio técnico de Struers.



Nota

La comprobación la debe realizar siempre un técnico cualificado (electromecánico, electrónico, mecánico, neumático, etc).

Los dispositivos de seguridad deben comprobarse al menos una vez el año.

La cubierta posee un sistema de interruptores de seguridad para evitar que el disco de corte arranque con la cubierta abierta.

Los movimientos de la mesa de corte y del brazo se bloquean si la cubierta protectora está abierta. Puede utilizar el botón de accionamiento mantenido para mover la posición de la mesa de corte. Un mecanismo de bloqueo impide al operario abrir la cubierta hasta que el disco de corte deja de girar.

Parada de emergencia

Prueba 1

1. Inicie un proceso de corte.
2. Activar la parada de emergencia. Si la máquina no detiene el proceso de corte, presione Parar y póngase en contacto con el servicio técnico de Struers.

Prueba 2

1. Activar la parada de emergencia.
2. Pulse Arrancar. Si la máquina inicia el proceso de corte, pulse Parar y póngase en contacto con el servicio técnico de Struers.

Cubierta de protección

Prueba 1

1. Inicie un proceso de corte.

2. Intente abrir la cubierta de protección, no la fuerce. Si la cubierta se abre, pulse Parar y póngase en contacto con el servicio técnico de Struers.

Prueba 2

1. Abra la cubierta.
2. Pulse Arrancar. Si la máquina inicia el proceso de corte, pulse Parar y póngase en contacto con el servicio técnico de Struers.

Prueba 3

1. Inicie un proceso de corte.
2. Pulse Parar. Si se puede abrir la cubierta mientras el disco de corte sigue girando, póngase en contacto con el servicio técnico de Struers.

Dispositivo bloqueo de la cubierta

- Compruebe que el enganche de seguridad funcione correctamente. El enganche de seguridad debe deslizarse sin obstrucciones dentro del mecanismo de bloqueo. Si no lo hace, llame al servicio técnico de Struers.

Sistema de control de líquidos

Prueba 1

1. Abra la cubierta.
2. Ponga en marcha la bomba de agua y active la pistola de lavado. Si el líquido de refrigeración comienza a fluir desde la protección del disco de corte, pulse Parar y póngase en contacto con el servicio técnico de Struers.

Prueba 2

1. Activar la parada de emergencia.
2. Ponga en marcha la bomba de agua accionando la pistola de lavado. Si el líquido de refrigeración comienza a fluir, pulse Parar y póngase en contacto con el servicio técnico de Struers.

Botón de accionamiento mantenido

1. Abra la cubierta.
2. Sin pulsar el botón de accionamiento mantenido, utilice el joystick para mover la mesa de corte y/o el brazo de corte. Si la mesa de corte y/o el brazo de corte se mueven, póngase en contacto con el servicio técnico de Struers.

7.6 Mesa de corte

Las placas de acero inoxidable están disponibles como repuestos y deben sustituirse si están desgastadas o dañadas.

Para evitar que se acumule la humedad en la mesa de corte y en la cámara, le recomendamos que deje la cubierta abierta cuando la máquina no esté en uso.

Lubricación

Lubrique la mesa de corte a intervalos regulares (aproximadamente cada 100 horas) para mantener un rendimiento óptimo de la máquina. Consulte [Lubricar la mesa de corte ▶ 74](#).

7.7 Discos de corte

Cómo guardar los discos de corte Al₂O₃ con ligante de baquelita

Los discos de corte con ligante de baquelita son sensibles a la humedad. Por lo tanto, no mezcle discos de corte nuevos y secos con discos humedecidos. Almacene los discos de corte en un lugar seco en posición horizontal sobre un soporte plano.

Mantenimiento de los discos de corte CBN y de diamante

Siga estas instrucciones para mantener la precisión y la calidad del corte de los discos de corte CBN y de diamante:

- No esponga nunca el disco de corte a cargas mecánicas pesadas ni al calor.
- Almacene los discos de corte en un lugar seco, horizontalmente sobre una superficie plana, preferiblemente bajo una ligera presión.
- Limpie y seque el disco de corte antes de almacenarlo, para evitar la corrosión.
- Use detergentes comunes para limpiar el disco de corte.
- Los discos de corte limpios y secos no se corroen. Por ello, limpie y seque todos los discos de corte antes de almacenarlos. Si es posible, utilice limpiadores domésticos normales para la limpieza.
- Afile el disco de corte regularmente.

8 Piezas de recambio

Preguntas técnicas y repuestos

Al formular cualquier pregunta de carácter técnico o al realizar un pedido de repuestos, indique el año de fabricación. El año de fabricación está grabado en el bastidor del cilindro.

Para más información o para comprobar la disponibilidad de repuestos, póngase en contacto con el servicio técnico de Struers. La información de contacto está disponible en Struers.com.

9 Partes del sistema de control relativas a la seguridad o SRP/CS



ADVERTENCIA

La pantalla de PETG debe sustituirse, como mínimo, después de un ciclo de vida de 5 años. En la pantalla hay una etiqueta donde se indica cuándo debe sustituirse. Los amortiguadores de gas de la cubierta deben sustituirse después de una vida útil de 1 año y 7 meses.



ADVERTENCIA

Los componentes esenciales de seguridad tienen que sustituirse, como máximo, después de un ciclo de vida de 20 años. Póngase en contacto con el servicio técnico de Struers.



Nota

Las SRP/CS (partes relacionadas con la seguridad de un sistema de control) son partes que incluyen en el funcionamiento seguro de la máquina.



Nota

La sustitución de componente esenciales de seguridad, la tiene que realizar exclusivamente un técnico de Struers o un técnico cualificado (electromecánico, electrónico, mecánico, neumático, etc). Los componentes esenciales de seguridad tienen que sustituirse exclusivamente por componentes con el mismo nivel de seguridad, como mínimo. Póngase en contacto con el servicio técnico de Struers.

Parte relativa a la seguridad	Fabricante / descripción del fabricante	N.º de referencia del fabricante:	Ref. eléctrica	N.º de referencia de Struers:
Parada de emergencia, Pulsador de 22 mm	Schlegel	Rondex tipo RV	S1	2SA10400
Parada de emergencia, elemento interruptor	Schlegel	Rondex tipo MTO	-S1	2SB10071
Relé de seguridad	Omron	G9SB-3012-A	-KS1 y -KS2	2KS10006
Dispositivo de cierre de seguridad con bloqueo	Schmersal	AZM161SK-12/12RK-024	-YS1	2SS00121
Sensor de seguridad	Schmersal	BNS 120-02Z	-SS1	2SS00130
Botón de accionamiento mantenido	Schurter	MSM 22 DP ST	-S2	2SA00023
Válvula solenoide	Sirai	D132A22 G½x9 2F	-Y1 y -Y2	2YM10132
Contactador	Omron	J7KNG-18-01 24D	-K1 y -K2	2KM71811
PCB (placa de circuito impreso)	Struers		-A3	16013000

10 Filtro en línea

Para limpiar el filtro en línea:

1. Desenrosque la carcasa del filtro.
2. Limpie el filtro.
3. Vuelva a montar el filtro.



Sugerencia

El filtro en línea también puede montarse en el acoplamiento rápido de la unidad de recirculación y enfriamiento. Asegúrese de que el filtro en línea se haya montado de modo que la flecha indicadora del caudal de agua señale en dirección hacia la máquina de corte.

11 Servicio y reparación

Recomendamos realizar una comprobación de servicio regular anualmente o después de cada 1500 horas de uso.

Cuando se enciende la máquina, en la pantalla se muestra información sobre el tiempo total de funcionamiento y la información para el mantenimiento de la máquina.

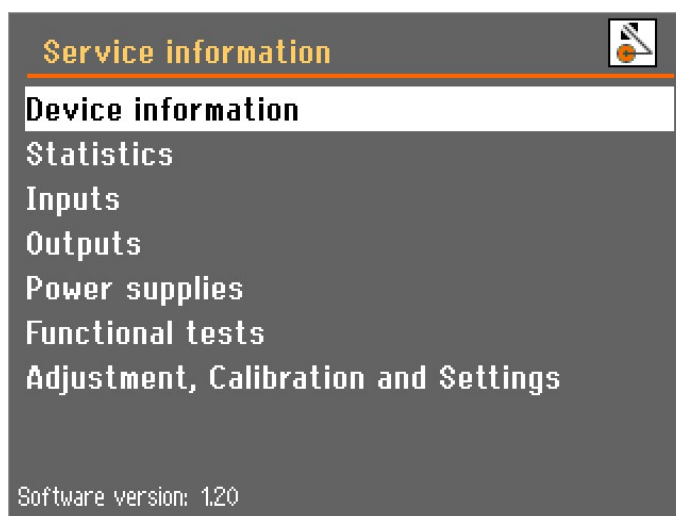
Después de 1500 horas de funcionamiento, en la pantalla se mostrará un mensaje que recuerda al usuario que debe programarse una comprobación de mantenimiento.



Nota

El mantenimiento lo debe realizar exclusivamente un técnico cualificado (electromecánico, electrónico, mecánico, neumático, etc.). Póngase en contacto con el servicio técnico de Struers.

11.1 Información de servicio



Puede encontrar amplia información sobre las condiciones de los diferentes componentes en el menú **Service information** (Información de servicio) ubicado en el menú **Maintenance** (Mantenimiento).

Al hacerlo, se mostrarán distintos temas sobre el estado de los distintos componentes.

La información de servicio también puede compartirse con el servicio técnico de Struers para realizar diagnósticos remotos del equipo.

Este menú contiene información de solo lectura, la configuración de la máquina no puede cambiarse ni modificarse.



Nota

Los menús de la información de servicio se muestran solo en inglés.



Después de 1000 horas de funcionamiento (o un número determinado de meses), se mostrará un mensaje emergente para recordarle que debe programarse una comprobación de servicio. Después de 1500 horas de funcionamiento se habrá excedido el tiempo y el mensaje emergente cambiará para avisar al usuario de que se ha superado el intervalo de servicio recomendado. Póngase en contacto con el servicio técnico de Struers.

12 Disposición



Los equipos marcados con el símbolo de WEEE contienen componentes eléctricos y electrónicos, y no deben ser desechados como residuos generales.

Póngase en contacto con las autoridades locales para obtener información sobre el método de eliminación correcto en conformidad con la legislación nacional.

Para la eliminación de consumibles y del fluido de recirculación, siga las normativas locales.

**ADVERTENCIA**

En caso de incendio, informe a las personas que se encuentren cerca, llame a los bomberos e interrumpa el suministro eléctrico. Utilizar un extintor de incendios de polvo. No usar agua.

**Nota**

El líquido de recirculación contiene aditivos y residuos de corte o esmerilado. No vierta el líquido de recirculación a la red de alcantarillado. Siga las normativas de seguridad aplicables para la manipulación y eliminación de residuos y aditivos de líquido de recirculación.

Tenga en cuenta los metales que corte o esmerile y la cantidad de residuo generada.

Dependiendo de los metales que corte o esmerile, es posible que la combinación del residuo metálico de los metales con una gran diferencia en la electropositividad dé lugar a reacciones exotérmicas si las condiciones son favorables.

Ejemplos:

Los siguientes son ejemplos de combinaciones que podrían provocar reacciones exotérmicas si se produce una gran cantidad de residuo durante el corte o esmerilado en la misma máquina y cuando se den unas condiciones favorables:

- Aluminio y cobre.
- Zinc y cobre.

13 Resolución de problemas

13.1 Problemas de la máquina

Error	Causa	Acción
La máquina ha dejado de cortar.	La función de parada automática está activa.	Apague y encienda la máquina con el interruptor principal para restablecer la función AutoStop (parada automática).
Durante el corte, la mesa de corte se detiene al llegar a un determinado punto.	La función de parada automática está activa.	Apague y encienda la máquina con el interruptor principal para restablecer la función AutoStop (parada automática).
La luz de la cámara no funciona.	Sustituya la lámpara.	Retire la tapa de plástico para acceder a la lámpara fluorescente. Quite la lámpara y sustitúyala por otra.

Error	Causa	Acción
Fuga de agua.	Hay una fuga en una de las mangueras de la unidad de recirculación y enfriamiento.	Compruebe la manguera y apriete su abrazadera.
	El agua del depósito del agua de refrigeración rebosa.	Elimine el exceso de agua del depósito.
El filtro en línea debe limpiarse a menudo.	Es necesario cambiar el tubo filtrante.	Cambie el tubo filtrante. En algunos casos, se deberá limpiar el filtro en línea con más frecuencia. Para facilitar este proceso, es posible moverlo al acoplamiento rápido de la bomba del Cooli. Ver Filtro en línea ▶ 79 .
Las piezas o la cámara de corte están oxidadas.	El aditivo agregado al líquido refrigerante es insuficiente.	Agregue aditivo para líquido refrigerante al agua de enfriamiento, en la concentración correcta que se especifica en la etiqueta. Comprobar con un refractómetro. Ver Accesorios y consumibles ▶ 6 .
	La cubierta se ha dejado cerrada tras usar la máquina.	Deje la cubierta abierta para permitir que la cámara de corte se seque.
La cámara de corte muestra signos de corrosión.	La pieza está hecha de cobre o de una aleación de cobre.	Utilice un aditivo refrigerante formulado específicamente para cobre y aleaciones de cobre.
Código de acceso olvidado.		Póngase en contacto con el servicio técnico de Struers. Es necesario restablecer los ajustes de fábrica del software para recuperar el acceso a la máquina. Nota: La información almacenada y los procesos predefinidos se perderán.

13.2 Problemas de corte

Error	Causa	Acción
Decoloración o quemado de la pieza.	La dureza del disco de corte es inadecuada para la dureza/dimensiones de la pieza.	Cambiar el disco de corte. Ver Accesorios y consumibles ▶ 6.
	Fluido de refrigeración insuficiente.	Compruebe que hay agua suficiente en la unidad de enfriamiento.
Rebabas no deseadas.	El disco de corte es demasiado duro.	Cambiar el disco de corte. Ver Accesorios y consumibles ▶ 6.
	La velocidad de avance es demasiado alta al final del proceso.	Reduzca la velocidad de avance cuando esté próximo al final del proceso.
	Falta de apoyo para la pieza.	Si es posible, apoye la pieza por ambos lados.
La calidad de corte es diferente.	La manguera de agua de enfriamiento está obstruida.	Limpie la manguera de agua de refrigeración y el tubo de refrigeración. Compruebe el caudal de agua girando la válvula de refrigeración a la posición de limpieza.
El disco de corte se rompe.	El disco de corte está mal montado.	Compruebe que el orificio/agujero central tiene el diámetro correcto. Compruebe las arandelas de cartón en ambos lados del disco de corte y sustitúyalas si están desgastadas. El tornillo debe estar correctamente apretado.
	La pieza está mal sujeta.	Asegúrese de que solo se ha sujetado con firmeza uno de los lados de la pieza. El otro lado solo debe estar sujeto ligeramente. Utilice herramientas de apoyo (opcionales) si la geometría de la pieza requiere apoyo.
	El disco de corte es demasiado duro.	Cambiar el disco de corte. Ver Accesorios y consumibles ▶ 6.
	La velocidad de avance se ha ajustado en un nivel demasiado alto.	Reduzca la velocidad de avance.
	Fluido de refrigeración insuficiente.	Compruebe que hay agua suficiente en la unidad de enfriamiento.




Error	Causa	Acción
El disco de corte se desgasta muy rápidamente.	La velocidad de avance se ha ajustado en un nivel demasiado alto.	Reduzca la velocidad de avance.
	Fluido de refrigeración insuficiente.	Compruebe que hay agua suficiente en la unidad de enfriamiento.
El disco de corte no corta completamente la pieza.	El disco de corte es demasiado blando para la tarea.	Seleccione un disco de corte más duro.
	Disco de corte incorrecto.	Seleccionar un disco de corte adecuado.
	El disco de corte está desgastado.	Sustituya el disco de corte por uno nuevo.
El disco de corte vibra durante el proceso de corte.	La pieza está mal sujeta.	Asegúrese de que solo se ha sujetado con firmeza uno de los lados de la pieza. El otro lado solo debe estar sujeto ligeramente. Utilice herramientas de apoyo (opcionales) si la geometría de la pieza requiere apoyo.
	El disco de corte es demasiado blando para la tarea.	Seleccione un disco de corte más duro.
	La fuerza de corte es insuficiente.	Ejerza más fuerza en el disco de corte. Nota: Es posible que con piezas de grandes dimensiones o muy duras sea necesario que el operario ejerza mucha fuerza para cortar la pieza completamente.
	La fuerza de corte es demasiado alta.	Reduzca la fuerza que ejerce en el disco de corte.
	Los rodamientos están desgastados.	Póngase en contacto con el servicio técnico de Struers.
	La pieza se rompe al fijarla.	El disco de corte se atasca en la pieza.
La pieza es frágil.		Coloque la pieza entre dos placas de poliestireno. Nota: corte siempre las piezas frágiles con mucho cuidado.

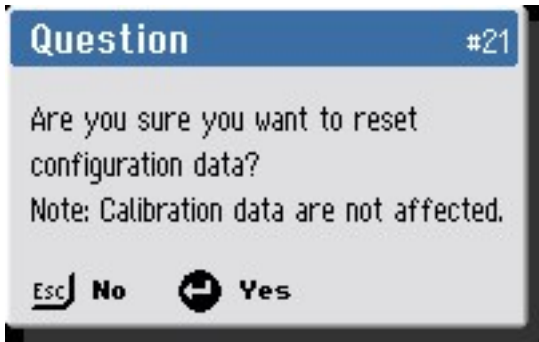

Error	Causa	Acción
La muestra está corroída.	La muestra se ha dejado durante demasiado tiempo en la cámara de corte.	Retire la muestra directamente después del corte. Deje la cubierta de protección abierta al abandonar la máquina.
	El aditivo agregado al líquido de refrigeración es insuficiente.	Agregue aditivo para líquido refrigerante en el agua de enfriamiento en la concentración adecuada. Comprobar con un refractómetro.


Ver [Accesorios y consumibles ▶6](#).

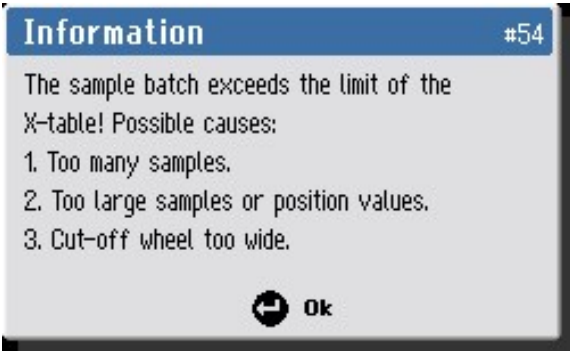
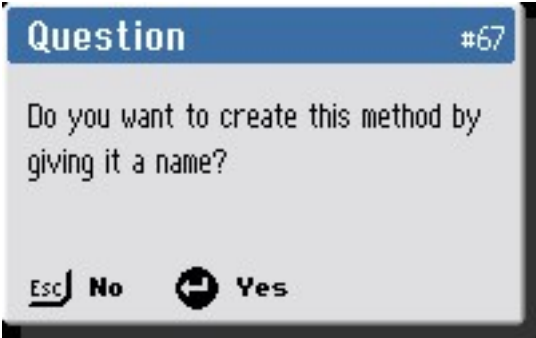
13.3 Mensajes de error

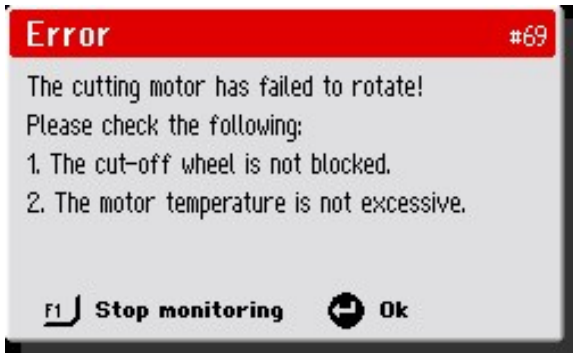
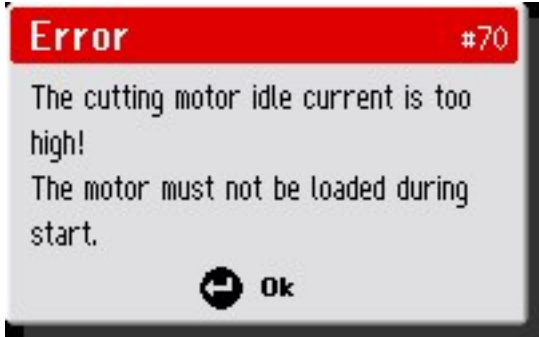
Los errores deben corregirse para poder continuar con la operación. En algunos casos, el proceso de corte no puede continuar hasta que un técnico autorizado haya rectificado el error. Apague inmediatamente la máquina con el interruptor principal. No intente usar la máquina hasta que un técnico solucione el problema.



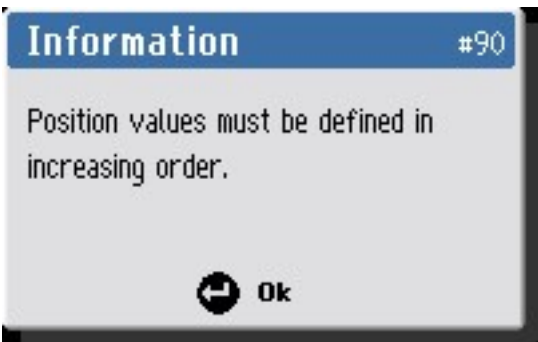
#	Mensajes	Causa	Acción
4	 <p>(Error fatal) (¡Joystick activado o desconectado durante el encendido! Llame a un técnico de mantenimiento).</p>		<p>No toque el joystick durante el encendido. Reinicie la máquina. Si el error persiste, póngase en contacto con el servicio técnico de Struers.</p>
10	 <p>(Información) (¡No hay suficiente espacio, entre cada posición de corte debe haber al menos el ancho del disco de corte!)</p>		<p>Especifique cortes más gruesos.</p>
20	 <p>(Pregunta) (¿Seguro que desea eliminar todos los métodos de corte?)</p>		<p>Pulse Entrar para eliminar todos los métodos. Nota: Esta acción no se puede revertir.</p>

#	Mensajes	Causa	Acción
21	 <p>(Pregunta)</p> <p>(¿Seguro de que desea restablecer los datos de configuración?)</p> <p>Nota: Los datos de calibración no se ven afectados).</p>		<p>Pulse Entrar para restablecer los parámetros de la configuración a los parámetros por defecto.</p> <p>Nota: solo afecta a los parámetros del menú Opciones</p>
34	 <p>(Error fatal)</p> <p>(¡Se ha detectado un fallo en el cierre de seguridad al bloquear la cubierta!</p> <p>Póngase en contacto con un técnico de mantenimiento).</p>	<p>Error en el software de gestión del anclaje de la cubierta.</p>	<p>Rearranque la máquina.</p> <p>Si el error persiste, póngase en contacto con el servicio técnico de Struers.</p>

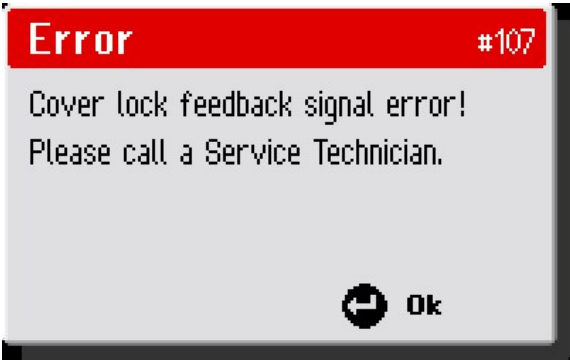
#	Mensajes	Causa	Acción
35	 <p>(Advertencia) (¡El sensor de presión de agua no está activado! Compruebe el nivel de agua y todos los filtros (tubo filtrante, filtro de la bomba, filtro en línea).</p>	<p>Se ha detectado una presión de agua insuficiente en el proceso de arranque.</p> <p>o,</p> <p>El sensor de presión de agua o el cableado pueden ser defectuosos.</p>	<p>Compruebe el nivel de agua y los filtros.</p> <p>En algunas instalaciones, el filtro en línea requerirá una limpieza más frecuente. Para facilitar este proceso, es posible moverlo al acoplamiento rápido de la bomba del Cooli. Ver Filtro en línea ▶ 79.</p> <p>Compruebe la presión del agua y, a continuación, pulse F1 para continuar la operación.</p> <p>Si el error persiste después del siguiente reinicio, póngase en contacto con el servicio de Struers.</p>

#	Mensajes	Causa	Acción
54	 <p>(Información)</p> <p>(El lote de muestras excede el límite de la mesa X! Posibles causas:</p> <ol style="list-style-type: none"> 1. Demasiadas muestras. 2. Muestras o valores de posiciones demasiado grandes. 3. Disco de corte demasiado ancho). 	Los parámetros del lote de MultiCut requieren más movimiento de la mesa X que el disponible.	Cambie uno de los parámetros de proceso sugeridos o cambie la posición de la mesa X.
67	 <p>(Pregunta)</p> <p>(¿Desea crear este método dándole un nombre?)</p>	El método seleccionado no tiene nombre.	Pulse Entrar para guardar el nombre del método.

#	Mensajes	Causa	Acción
69	 <p>(Error) (¡El motor de corte no ha podido girar! Compruebe lo siguiente: 1. El disco de corte no está bloqueado. 2. La temperatura del motor no es excesiva).</p>	<p>El motor de corte no gira o lo hace muy despacio al iniciar el proceso de corte.</p>	<p>Limpie cualquier obstrucción que pueda haber en el disco de corte. Permita que se enfríe el motor de corte. Si el error persiste después del siguiente reinicio, póngase en contacto con el servicio de Struers.</p>
70	 <p>(Error) (¡La corriente de ralentí del motor de corte es demasiado alta! El motor no debe cargarse durante el arranque).</p>	<p>El motor de corte consume demasiada corriente en reposo (al ralentí).</p>	<p>Limpie cualquier obstrucción que pueda haber en el disco de corte. Asegúrese de que no haya carga en el motor de corte cuando pulse Arrancar. Si el error persiste después del siguiente reinicio, póngase en contacto con el servicio de Struers.</p>

#	Mensajes	Causa	Acción
77	 <p>(Error fatal) (¡Parada de emergencia liberada, pero el interruptor de monitorización sigue activado! Llame a un técnico de mantenimiento).</p>	El interruptor de supervisión interno de parada de emergencia está activado, pero el botón Parar no está pulsado como se esperaba.	Si el error persiste después del siguiente reinicio, póngase en contacto con el servicio de Struers.
78	 <p>(Error fatal) (¡El control del contactor K1 del motor de corte está cerrado y debería estar abierto! Llame a un técnico de mantenimiento).</p>	El contactor K1 del motor de corte está defectuoso. o El motor de corte está sobrecalentado.	Permita que se enfríe el motor de corte. Si el error persiste después del siguiente reinicio, póngase en contacto con el servicio de Struers.
90	 <p>(Información) (Los valores de posición deben definirse en orden creciente).</p>	MultiCut 4: la posición de corte establecida tiene una posición x inferior a la anterior.	Cuando utilice MultiCut 4 debe ajustar las posiciones de corte en orden ascendente.

#	Mensajes	Causa	Acción
92	<p>(Error) (¡Se detecta sobreintensidad en el motor de corte! Reduzca la carga. Código de error:1)</p>	<p>La carga sobre el motor es demasiado alta.</p>	<p>Reduzca la carga.</p>
93	<p>(Error) (¡El motor de corte está sobrecargado! Reduzca la carga. Puede que sea necesario dejar que el convertidor de frecuencia se enfríe).</p>	<p>La carga sobre el motor es demasiado alta.</p>	<p>Reduzca la carga. Permita que se enfríe el motor de corte. Si el error persiste después del siguiente reinicio, póngase en contacto con el servicio de Struers.</p>
106	<p>(Advertencia) (El botón de operación a dos manos se ha activado durante más de 30 segundos. Suelte el botón).</p>	<p>La cubierta está abierta y el botón de accionamiento mantenido lleva activado más de 30 segundos sin que se active el joystick en dirección x o y.</p>	<p>Suelte el botón o active el joystick. Si el mensaje se muestra sin activar el botón, hay un error.Póngase en contacto con el servicio técnico de Struers.</p>

#	Mensajes	Causa	Acción
107	 <p>(Error) (¡Error en la señal de retroalimentación del anclaje de la cubierta! Llame a un técnico de mantenimiento).</p>		<p>Rearranque la máquina.</p> <p>Si el error persiste, póngase en contacto con el servicio técnico de Struers.</p>

14 Datos técnicos

14.1 Datos técnicos

Capacidad	Altura x Largo	65 x 150 mm (2,6 x 5,9")
	Diámetro	94 mm (3,7")
	Longitud de corte	190 mm (7,5")
Disco de corte	Diámetro	250 mm (9,8")
	Diámetro de árbol	32 mm (1,26")
Motor del disco de corte	Velocidad de rotación	2850 rpm
	Ajuste de altura del disco de corte	165 mm (6,5")
Mesa de corte	Ancho	538 mm (21,2")
	Profundidad	270 mm (10,6")
	Ranuras en T	10 mm (0,39")
	Velocidad máx. de posicionamiento	Y = 20 mm/s (0,8"/s). X = 10 mm/s (0,4"/s)
	Velocidad de avance	0,05-2,5 mm/s en pasos de 0,05 mm (2-200 mils/s en pasos de 2 mils)

Láser		Opcional (clase láser hasta 2 M)
Software y electrónica	Controles	Panel táctil
	Pantalla	LCD, TFT a color de 5,7", 320 x 240 puntos con retroiluminación LED
Normas de seguridad		Marcado CE de conformidad con las directivas de la UE
REACH		Para obtener información sobre REACH, póngase en contacto con su oficina local de Struers.
Entorno de operaciones	Temperatura ambiente	5-40 °C (41-104 °F)
	Humedad	35-85 % humedad relativa sin condensación
Suministro eléctrico 1	Tensión/frecuencia	3 x 200 V (50 Hz)
	Alimentación de entrada	3L + (N) + PE
	Potencia S3 70%	2,5 kW (3,4 hp)
	Intensidad, carga nominal	14 A
	Intensidad, máx.	20 A
	Intensidad en amperios del motor o carga más grande	9,7 A
Suministro eléctrico 2	Tensión/frecuencia	3 x 200-210 V (60 Hz)
	Alimentación de entrada	3L + (N) + PE
	Potencia S3 70%	3 kW (4 hp)
	Intensidad, carga nominal	15 A
	Intensidad, máx.	23 A
	Intensidad en amperios del motor o carga más grande	11 A

Suministro eléctrico 3	Tensión/frecuencia	3 x 220-230 V (50 Hz)
	Alimentación de entrada	3L + (N) + PE
	Potencia S3 70%	2,5 kW (3,4 hp)
	Intensidad, carga nominal	12 A
	Intensidad, máx.	18 A
	Intensidad en amperios del motor o carga más grande	8,5 A
Suministro eléctrico 4	Tensión/frecuencia	3 x 220-240 V (60 Hz)
	Alimentación de entrada	3L + (N) + PE
	Potencia S3 70%	3 kW (4 hp)
	Intensidad, carga nominal	14 A
	Intensidad, máx.	20 A
	Intensidad en amperios del motor o carga más grande	9,7 A
Suministro eléctrico 5	Tensión/frecuencia	3 x 380-400 V (50 Hz)
	Alimentación de entrada	3L + (N) + PE
	Potencia S3 70%	2,5 kW (3,4 hp)
	Intensidad, carga nominal	7 A
	Intensidad, máx.	11 A
	Intensidad en amperios del motor o carga más grande	4,9 A

Suministro eléctrico 6	Tensión/frecuencia	3 x 380-415 V (60 Hz)
	Alimentación de entrada	3L + (N) + PE
	Potencia S3 70%	3 kW (4 hp)
	Intensidad, carga nominal	8 A
	Intensidad, máx.	12 A
	Intensidad en amperios del motor o carga más grande	5,6 A
Suministro eléctrico 7	Tensión/frecuencia	3 x 460-480 V (60 Hz)
	Alimentación de entrada	3L + (N) + PE
	Potencia S3 70%	3 kW (4 hp)
	Intensidad, carga nominal	7 A
	Intensidad, máx.	11 A
	Intensidad en amperios del motor o carga más grande	5 A
Sistema de recirculación		Sistema de recirculación 4
Escape	Capacidad recomendada	50 m ³ /h (1750 ft ³ /h) a 0 mm (0") medidor de nivel de agua.
Funciones avanzadas	Mesa X, automático	Sí. Tamaño 240 x 270 mm (9,4" x 10,6")
	Estativo X, manual	No
	Estativo con rotación	No

Categorías del circuito de seguridad/Nivel de rendimiento	Parada de emergencia	PL c, categoría 1 Categoría de parada 0
	Puerta de seguridad	PL d, categoría 3 Categoría de parada 0
	Cierre de la puerta de seguridad	PL a, categoría B Categoría de parada 0
	Activación no intencionada del líquido de recirculación	PL b, categoría 1
	Función de accionamiento mantenido	PL d, Categoría 3 Categoría de parada 0
Interruptor diferencial (RCCB)		Tipo B, Se requieren 30 mA (o más)
Nivel de ruido	Nivel de presión acústica de emisión ponderado A en las estaciones de trabajo	LpA = 79,5 dB(A) (valor medido). Incertidumbre K = 4 dB(A) Medidas realizadas de conformidad con EN ISO 11202
Nivel de vibraciones	Emisión de vibraciones declarada	La exposición total a vibraciones del tren superior del cuerpo no debe ser superior a 2,5 m/s ²
Dimensiones y peso	Ancho (cuerpo principal)	92 cm (36,1")
	Ancho (con palanca y pistola de lavado)	105 cm (41,4")
	Ancho (un túnel)	Izquierdo: 140 cm (55,1")
	Ancho (dos túneles)	N/A
	Profundidad	89 cm (34,9")
	Altura (protección cerrada, manija incluida)	87 cm (34,2")
	Altura (protección abierta)	108 cm (42,5")
	Peso	200 kg (441 lb)

14.2 Capacidad de corte

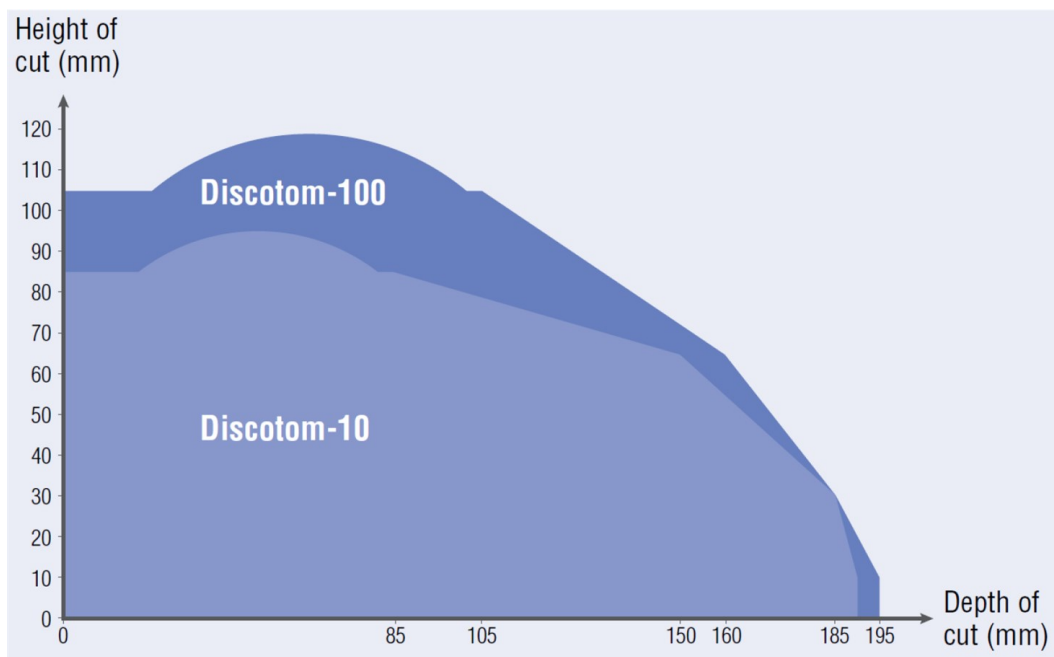
En el gráfico se muestra la proyección de la capacidad de corte en las siguientes condiciones:

- Disco de corte nuevo
- Pieza colocada directamente sobre la mesa de corte con saliente, cuando proceda.
- Se utiliza una herramienta de sujeción vertical.



Nota

La capacidad de corte real depende del material de la muestra, del disco de corte y de la técnica de sujeción.



14.3 Diagramas

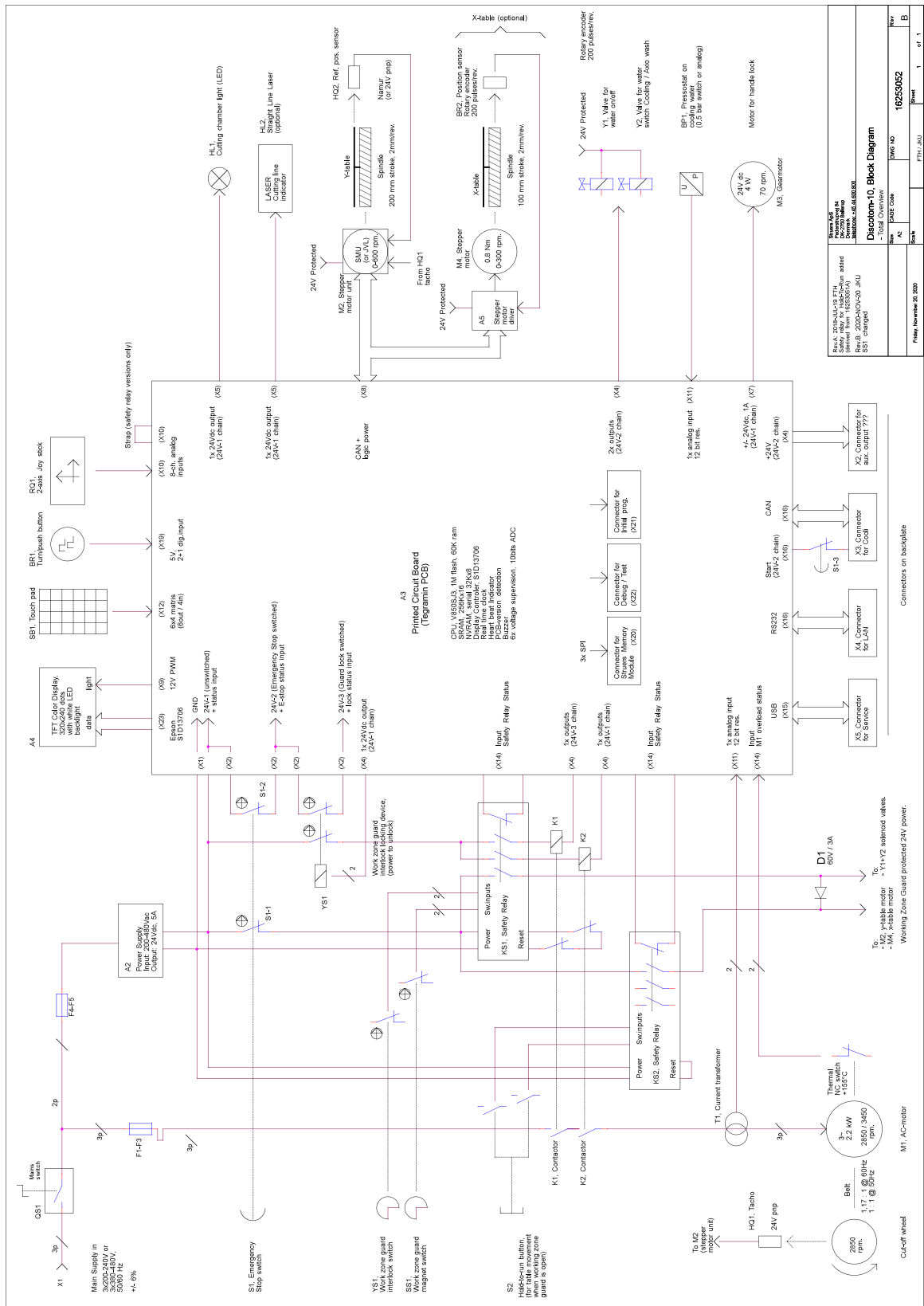


Nota

Si desea ver información específica en detalle, consulte la versión en línea de este manual.

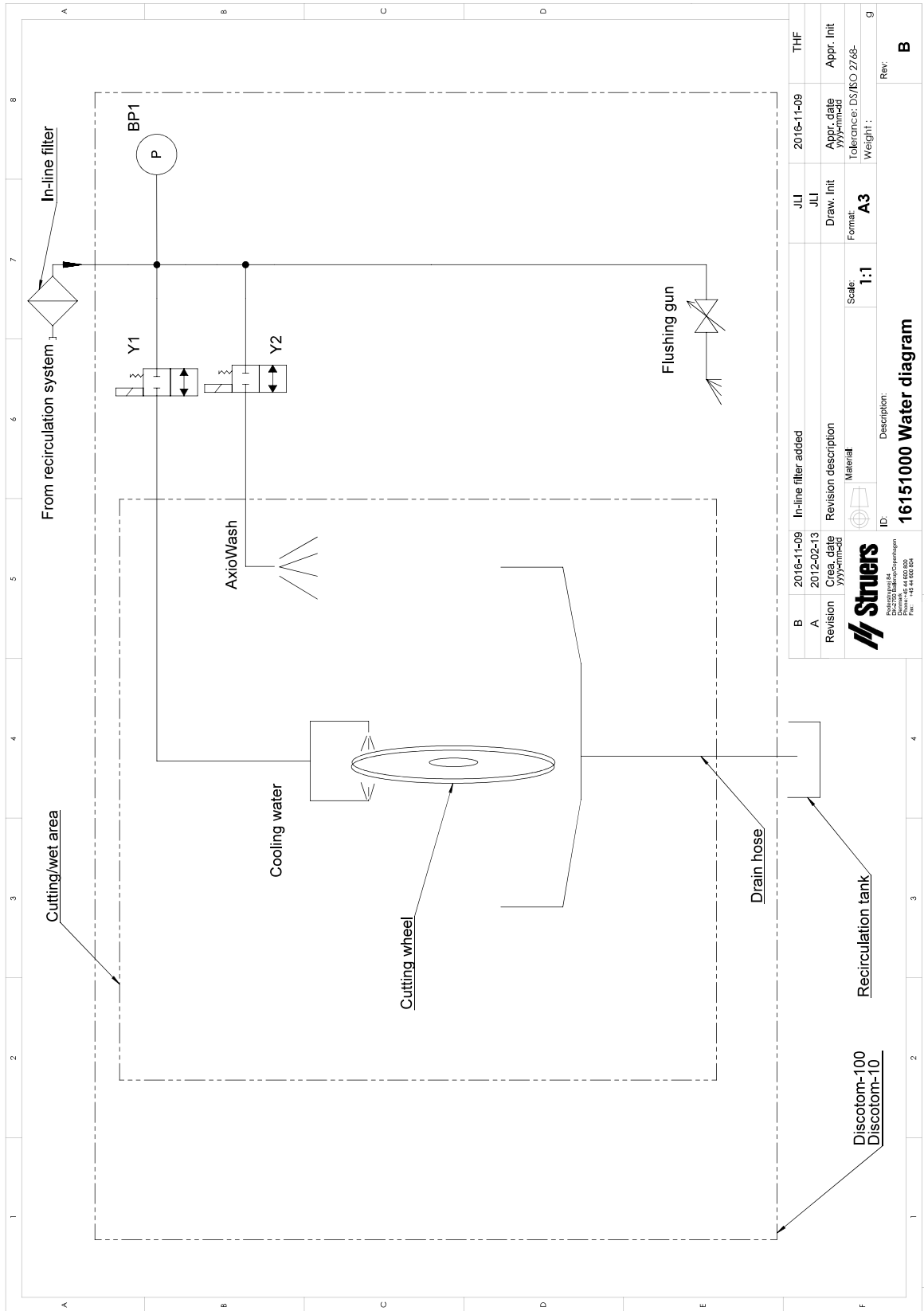
Título Discotom-10	Nº:
Diagrama de bloques	16253052 ▶ 99
Diagrama del sistema de agua	16151000 ▶ 100
Diagrama del circuitos	Vea el número de diagrama en la placa de identificación del equipo y póngase en contacto con el servicio de Struers en Struers.com .

16253052



Rev. 1	16253052	Rev. B
Rev. 2		Rev. C
Rev. 3		Rev. D
Rev. 4		Rev. E
Rev. 5		Rev. F
Rev. 6		Rev. G
Rev. 7		Rev. H
Rev. 8		Rev. I
Rev. 9		Rev. J
Rev. 10		Rev. K
Rev. 11		Rev. L
Rev. 12		Rev. M
Rev. 13		Rev. N
Rev. 14		Rev. O
Rev. 15		Rev. P
Rev. 16		Rev. Q
Rev. 17		Rev. R
Rev. 18		Rev. S
Rev. 19		Rev. T
Rev. 20		Rev. U
Rev. 21		Rev. V
Rev. 22		Rev. W
Rev. 23		Rev. X
Rev. 24		Rev. Y
Rev. 25		Rev. Z
Rev. 26		Rev. AA
Rev. 27		Rev. AB
Rev. 28		Rev. AC
Rev. 29		Rev. AD
Rev. 30		Rev. AE
Rev. 31		Rev. AF
Rev. 32		Rev. AG
Rev. 33		Rev. AH
Rev. 34		Rev. AI
Rev. 35		Rev. AJ
Rev. 36		Rev. AK
Rev. 37		Rev. AL
Rev. 38		Rev. AM
Rev. 39		Rev. AN
Rev. 40		Rev. AO
Rev. 41		Rev. AP
Rev. 42		Rev. AQ
Rev. 43		Rev. AR
Rev. 44		Rev. AS
Rev. 45		Rev. AT
Rev. 46		Rev. AU
Rev. 47		Rev. AV
Rev. 48		Rev. AW
Rev. 49		Rev. AX
Rev. 50		Rev. AY
Rev. 51		Rev. AZ
Rev. 52		Rev. BA
Rev. 53		Rev. BB
Rev. 54		Rev. BC
Rev. 55		Rev. BD
Rev. 56		Rev. BE
Rev. 57		Rev. BF
Rev. 58		Rev. BG
Rev. 59		Rev. BH
Rev. 60		Rev. BI
Rev. 61		Rev. BJ
Rev. 62		Rev. BK
Rev. 63		Rev. BL
Rev. 64		Rev. BM
Rev. 65		Rev. BN
Rev. 66		Rev. BO
Rev. 67		Rev. BP
Rev. 68		Rev. BQ
Rev. 69		Rev. BR
Rev. 70		Rev. BS
Rev. 71		Rev. BT
Rev. 72		Rev. BU
Rev. 73		Rev. BV
Rev. 74		Rev. BV
Rev. 75		Rev. BV
Rev. 76		Rev. BV
Rev. 77		Rev. BV
Rev. 78		Rev. BV
Rev. 79		Rev. BV
Rev. 80		Rev. BV
Rev. 81		Rev. BV
Rev. 82		Rev. BV
Rev. 83		Rev. BV
Rev. 84		Rev. BV
Rev. 85		Rev. BV
Rev. 86		Rev. BV
Rev. 87		Rev. BV
Rev. 88		Rev. BV
Rev. 89		Rev. BV
Rev. 90		Rev. BV
Rev. 91		Rev. BV
Rev. 92		Rev. BV
Rev. 93		Rev. BV
Rev. 94		Rev. BV
Rev. 95		Rev. BV
Rev. 96		Rev. BV
Rev. 97		Rev. BV
Rev. 98		Rev. BV
Rev. 99		Rev. BV
Rev. 100		Rev. BV

16151000



B	2016-11-09	In-line filter added	JLI	2016-11-09	THF
A	2012-02-13	Revision description	JLI	Appr. date	Appr. Init
Revision	Created by	Material	Draw. Init	Tolerance: DS/ISO 2768-	
	Y.Y.Y.Y		Format	Weight:	g
			Scale:		
			1:1		
ID: 16151000 Water diagram			Rev: B		
 ID: 16151000 Water diagram Description: 16151000 Water diagram Producting SA Discotom 100 Discotom 10 Part No. 16151000					

14.4 Información legal y reglamentaria

Aviso de la Comisión Federal de Comunicaciones (FCC)

Este equipo ha sido comprobado y cumple los límites establecidos para dispositivos digitales de Clase A conforme al apartado 15 de las normas de la FCC. Estos límites se han diseñado para ofrecer una protección razonable contra interferencias perjudiciales cuando el equipo se utiliza en una instalación domiciliaria. Este equipo genera, utiliza y puede irradiar energía de radiofrecuencia, y si no se instala y utiliza del modo indicado en las instrucciones, puede provocar interferencias perjudiciales para las comunicaciones por radio. Sin embargo, no se garantiza que no se produzcan interferencias en una instalación en particular. Si este equipo provoca interferencias perjudiciales para la recepción de radio o televisión, algo que puede determinarse apagando y encendiendo el equipo, se recomienda al usuario que intente corregir la interferencia mediante una o más de las siguientes medidas:

- Reoriente o cambie de lugar la antena receptora.
- Aumente la separación entre el equipo y el receptor.
- Conecte el equipo a una toma de un circuito diferente al que está conectado el receptor.

15 Fabricante

Struers ApS
Pederstrupvej 84
DK-2750 Ballerup, Dinamarca
Teléfono: +45 44 600 800
Fax: +45 44 600 801
www.struers.com

Responsabilidad del fabricante

Las siguientes limitaciones deben respetarse ya que en caso contrario podría provocar la cancelación de las obligaciones legales de Struers.

El fabricante declina toda responsabilidad por errores en el texto y/o las ilustraciones de este manual. La información contenida en este manual está sujeta a cambios sin previo aviso. Es posible que en el manual se haga referencia a accesorios o piezas no incluidas en la versión suministrada del equipo.

El fabricante se considera responsable de los efectos sobre la seguridad, fiabilidad y rendimiento del equipo solo si el equipo se utiliza, repara y mantiene del modo indicado en las instrucciones de uso.

Declaración de Conformidad

Fabricante	Struers ApS • Pederstrupvej 84 • DK-2750 Ballerup • Dinamarca
Nombre	Discotom-10
Modelo	N/A
Función	Máquina de corte
Tipo	625
Nº de cat.	06256129, 06256130, 06256135, 06256136, 06256146, 06256147, 06256154, 06256229, 06256230, 06256235, 06256236, 06256246, 06256247, 06256254 Equipos accesorios: 06156901, 06156913
Nº de serie:	



Según el módulo H del planteamiento global



Declaramos que el producto mencionado cumple las siguientes normas, directivas y legislación:

2006/42/CE	EN ISO 12100:2010, EN ISO 13849-1:2015, EN ISO 13849-2:2012, EN ISO 13850:2015, EN ISO 16089:2015., EN 60204-1:2018, EN 60204-1-2018/Corr.:2020
2011/65/UE	EN 63000:2018
2014/30/UE	EN 61000-6-2:2005, EN 61000-6-2:2005/Corr.:2005, EN 61000-6-4:2007, EN 61000-6-4-A1:2011
Normas adicionales	NFPA 79, FCC 47 CFR parte 15, subparte B

Autorizado para elaborar el expediente
técnico/
Firmante autorizado

Fecha: [Release date]

en For translations see
bg За преводи вижте
cs Překlady viz
da Se oversættelser på
de Übersetzungen finden Sie unter
el Για μεταφράσεις, ανατρέξτε στη διεύθυνση
es Para ver las traducciones consulte
et Tõlked leiate aadressilt
fi Katso käännökset osoitteesta
fr Pour les traductions, voir
hr Za prijevode idite na
hu A fordítások itt érhetőek el
it Per le traduzioni consultare
ja 翻訳については、
lt Vertimai patalpinti
lv Tulkojumus skatīt
nl Voor vertalingen zie
no For oversettelser se
pl Aby znaleźć tłumaczenia, sprawdź
pt Consulte as traduções disponíveis em
ro Pentru traduceri, consultați
se För översättningar besök
sk Preklady sú dostupné na stránke
sl Za prevode si oglejte
tr Çeviriler için bkz
zh 翻译见

www.struers.com/Library